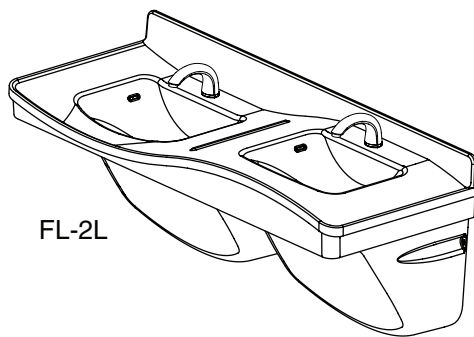


FL-2H



FL-2L

Installation

FL-2H, FL-2L

Frequency® Waschbeckensystem

U.S. Pat. No. Des. 477,060
507,634
527,809
537,927
7,039,963

Inhalt

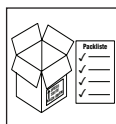
Komponenten	2
Abmessungen – Ansichten von vorne und von oben	3
Abmessungen – Ansichten von der Seite	4
Erforderliche Anschlüsse	4
FL-2H Einbauschablonen	5
FL-2L Einbauschablonen	6
Installation	7-10
Reinigung und Instandhaltung von Terreon®	10



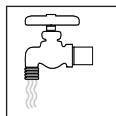
WICHTIG!



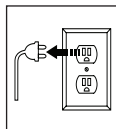
Lesen Sie die Installationsanleitung zur Gewährleistung einer sachgerechten Installation vollständig durch. Übergeben Sie diese Anleitung nach Abschluss der Installation dem Eigentümer oder der Wartungsabteilung. Die Befolgung und Einhaltung der örtlichen Bestimmungen und Verordnungen liegt in der Verantwortung des Installateurs.



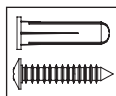
Entfernen Sie die Verpackung von den Teilen und stellen Sie sicher, dass alle Teile vorhanden sind, bevor Sie Verpackungsmaterial entsorgen. Fangen Sie nicht mit der Installation an, wenn Teile fehlen, sondern erst, wenn diese geliefert sind.



Stellen Sie sicher, dass alle Wasserzuleitungen gespült und vollständig abgestellt sind, bevor Sie mit der Installation beginnen. Schmutz in den Zuleitungen kann zu Fehlfunktion der Ventile führen.



Schalten Sie die Stromversorgung an den Ausgängen AUS, und trennen Sie alle elektrischen Einheiten vor der Installation. Die Stromversorgung MUSS ausgeschaltet bleiben, bis die Installation abgeschlossen ist. Nach abgeschlossener Installation öffnen Sie zuerst die Wasserzuleitung und schalten Sie dann erst die Stromversorgung ein.

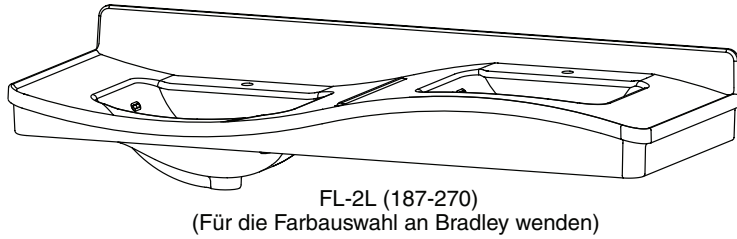
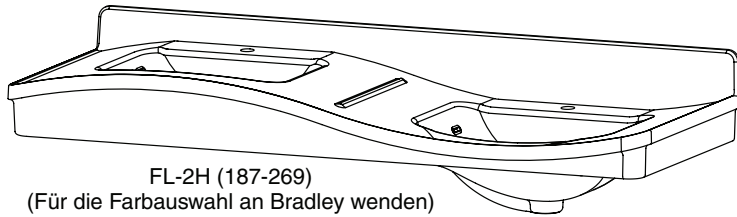


Beschlagteile, die durch den Installateur bereitgestellt werden, müssen für die Wandmontage geeignet sein. Die verwendeten Wandanker müssen über eine Mindest-Nennausreißkraft von 453,6 kg (1000 lbs) verfügen.

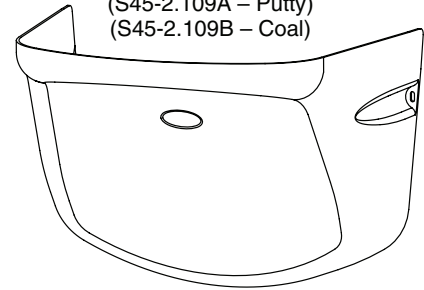


Produkt-Garantien sind zu finden unter „Product Information“ auf unserer Website unter www.bradleycorp.com.

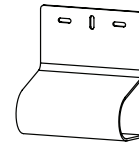
Komponenten



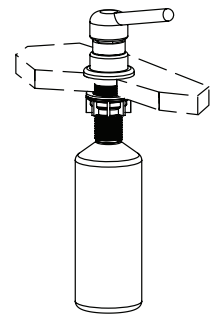
Prepack Verkleidung Geruchsverschluss FL-2
(S45-2109 – Gray)
(S45-2.109A – Putty)
(S45-2.109B – Coal)



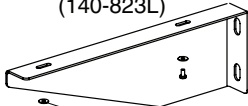
Übergangsabdeckung
(186-1459 – Gray)
(186-1459A – Putty)
(186-1459B – Coal)



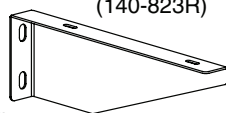
Seifenspender
Model 6334



Halterung – Links
(140-823L)

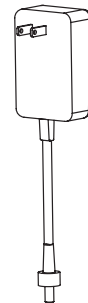


Halterung – Rechts
(140-823R)

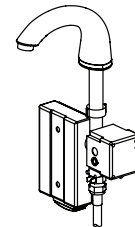


Nr. 10 Unterlegscheibe
(142-002AT)
Nr. 10-24 Schraube
(P18-054)

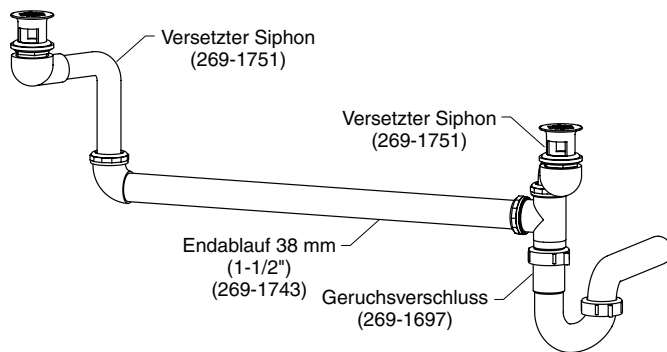
Optionale
Adapter für Einfachheit
(153-443)



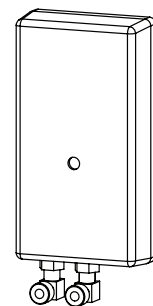
Auslaufarmatur der Aerada™
1200-Serie mit kapazitiver Abtastung
Modell S53-315



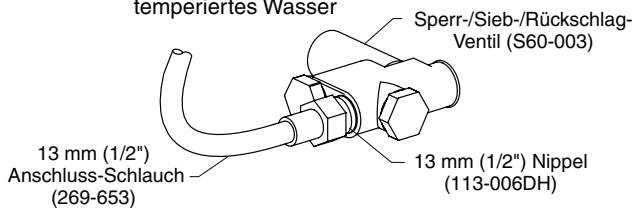
Abwasser-Baugruppe



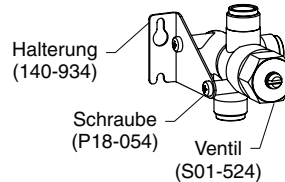
Optionaler Durchlauferhitzer
(269-1767 – EX95TMLB, 240/208 Volt)
(269-1768 – EX100TMLB, 277 Volt)



Optionale Leitung für
temperiertes Wasser

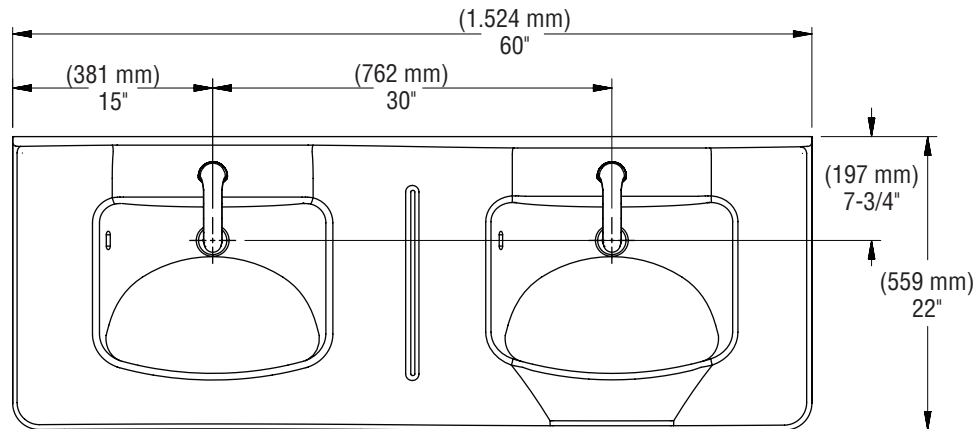


Vernatherm™ TMV-Baugruppe

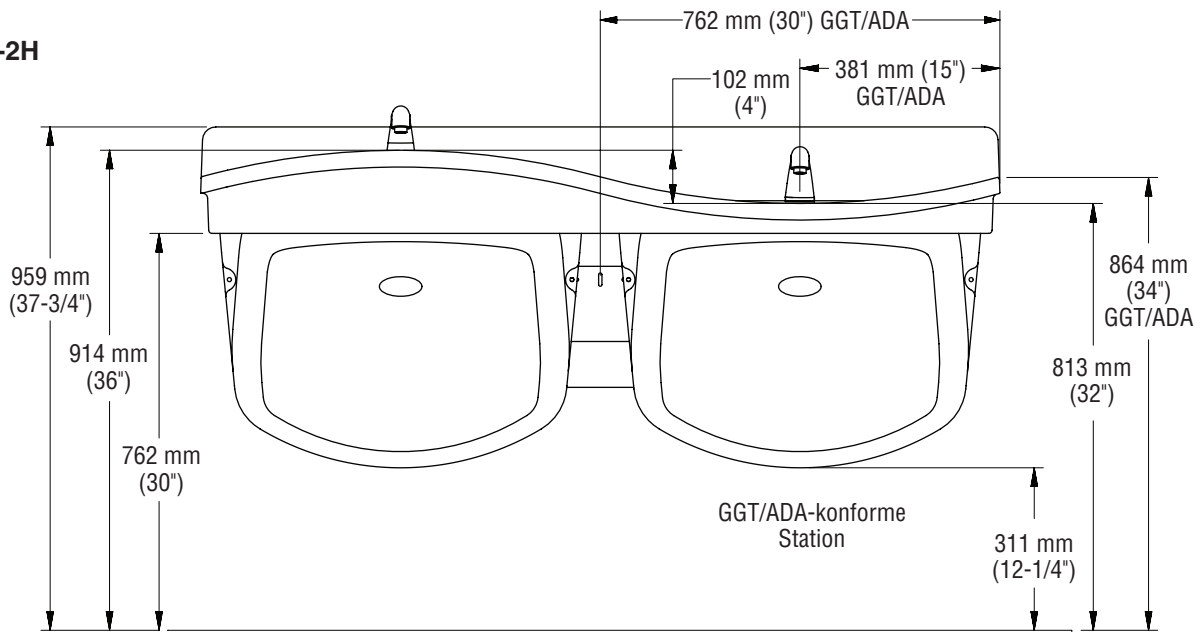


Abmessungen – Ansichten von vorne und von oben

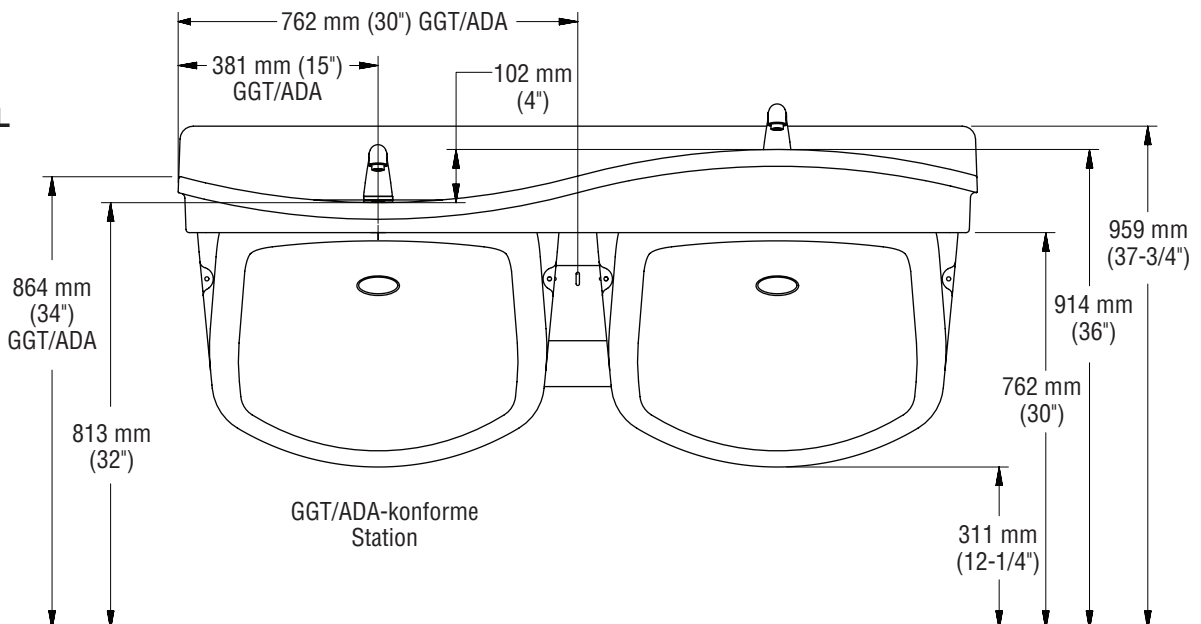
**FL-2H abgebildet
FL-2L ist ähnlich**



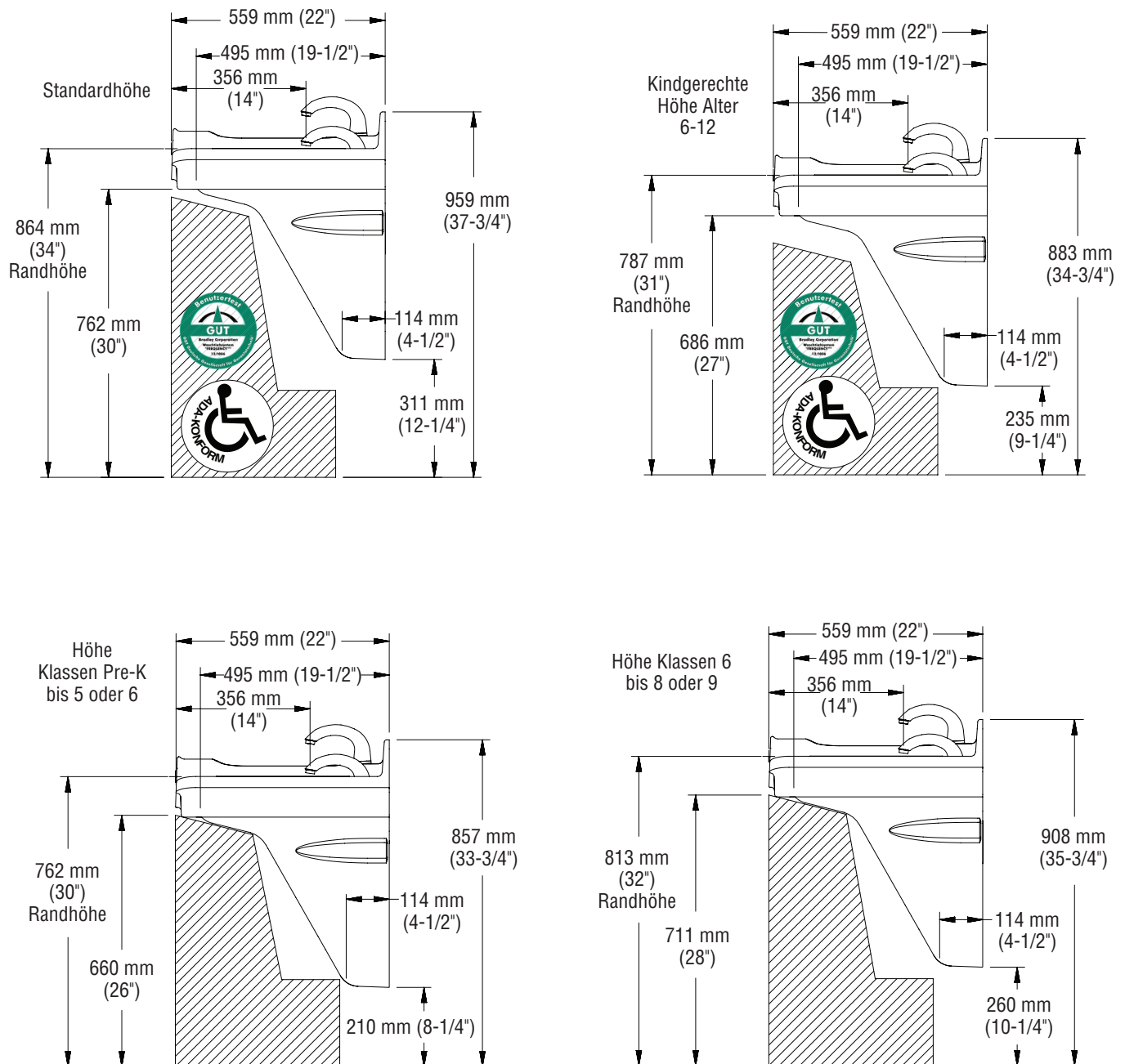
FL-2H



FL-2L



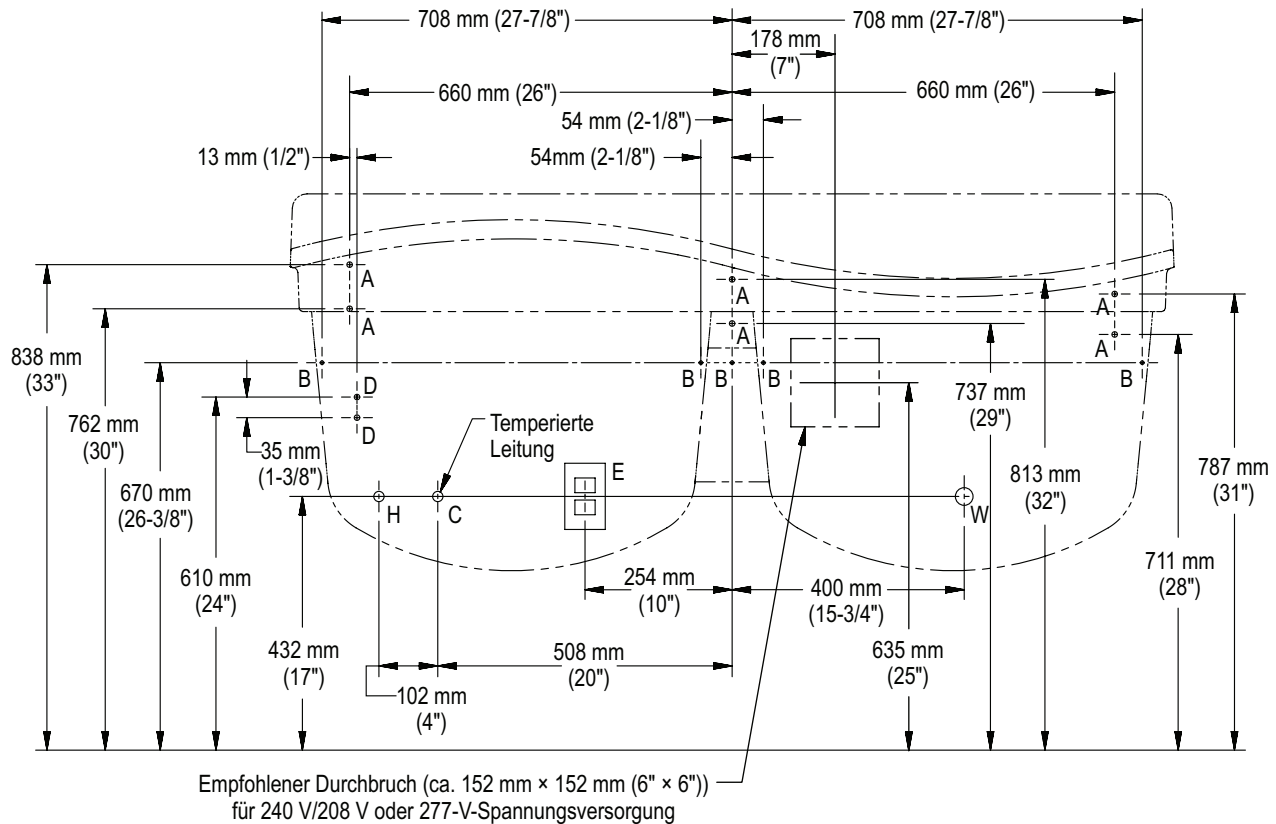
Abmessungen – Ansichten von der Seite



Erforderliche Anschlüsse:

- (6) 10 mm (3/8")-Wandanker, Schrauben und Unterlegscheiben mit 25 mm (1") Mindest- Außendurchmesser zur Montage des Hauptrahmens und Waschbeckens an der Wand (Mindest-Ausreißkraft 453,6 kg (1000 lbs).)
- (2) Nr. 10-Wandanker (für die Befestigung der optionalen Mischbatterie/Halterung)
- 13 mm (1/2") NPT-Warm-/Kaltwasser oder temperierte Zuleitung
- 38 mm (1-1/2") NPT-Abflussleitung
- OPTIONAL: 230-Volt-Fehlerstromschutzschalter zur Absicherung von Steckdosen mit 210-230-VAC-Netztransformator (für Bradley-Armaturen)
- OPTIONAL: 240/208 oder 277 Volt für Durchlauferhitzer

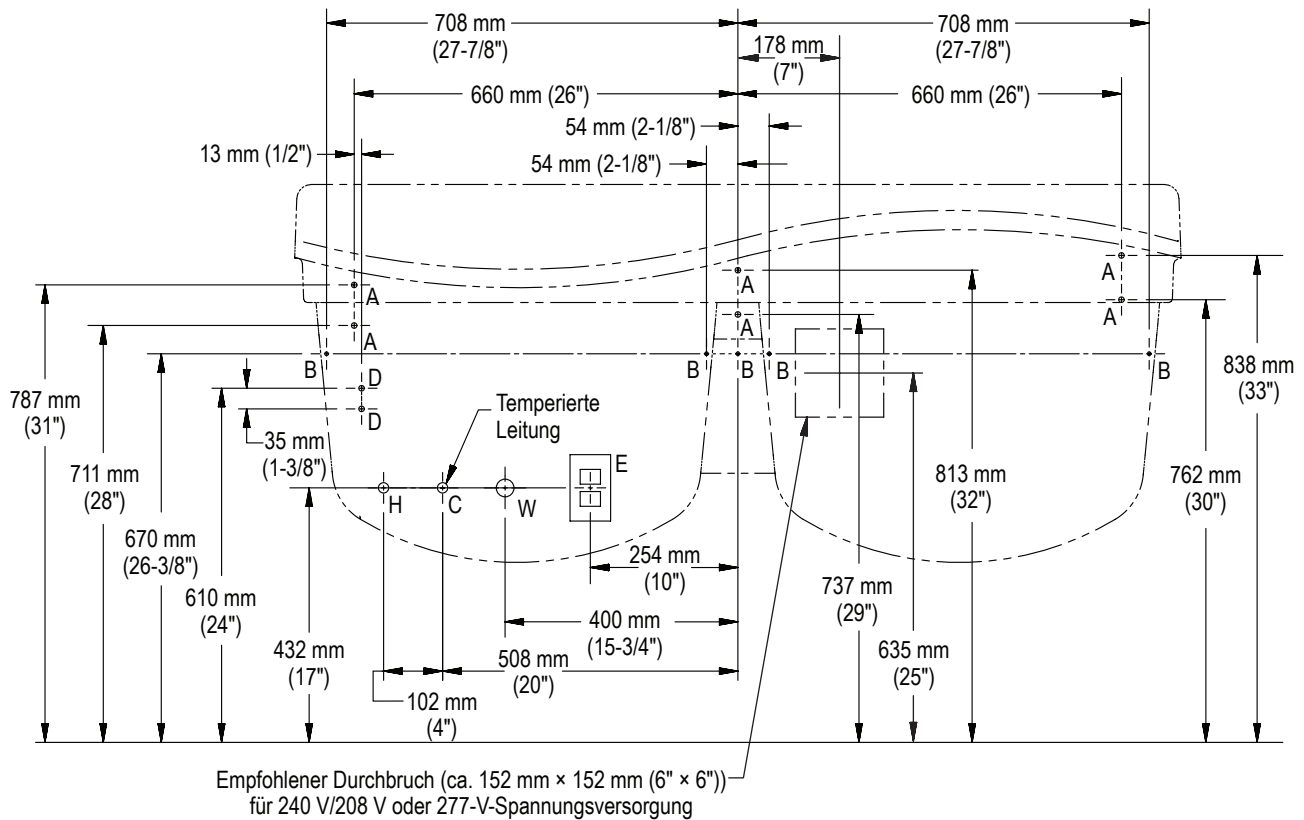
1 Einbauschablonen für FL-2H



CODE	BESCHREIBUNG	ANZAHL
A	10 mm (3/8") Aufsatzwaschbecken-Anker mit einer Mindest-Ausreißkraft von 453,6 kg (1000 lbs).	6
B	Nr. 10 Wandanker/Befestigungen für die Montage der Verkleidungen der Geruchsverschlüsse bzw. der Übergangsabdeckungen	5
H, C	13 mm (1/2") NPT-Warm-/Kaltwasser, 51 mm (2") aus der Wand herausstehend	1
D	Nr. 10 Wandanker/Befestigungen für Ventilmontage	2
E	Steckdose abgesichert mit 230-V-Fehlerstromschutzschalter	1
W	38 mm (1-1/2") NPT-Abfluss, 51 mm (2") aus der Wand herausstehend	1

RANDHÖHE	VERTIKALE HÖHENVERSTELLUNG FÜR CODES A-E, H, C und W	MONTAGEART
864 mm (34")	Keine	Standardhöhe
813 mm (32")	51 mm (2") subtrahieren	Klassen 6 bis 8 oder 9
787 mm (31")	76 mm (3") subtrahieren	Pre-K bis Klassen 5 oder 6
762 mm (30")	102 mm (4") subtrahieren	Kindgerechte Höhe

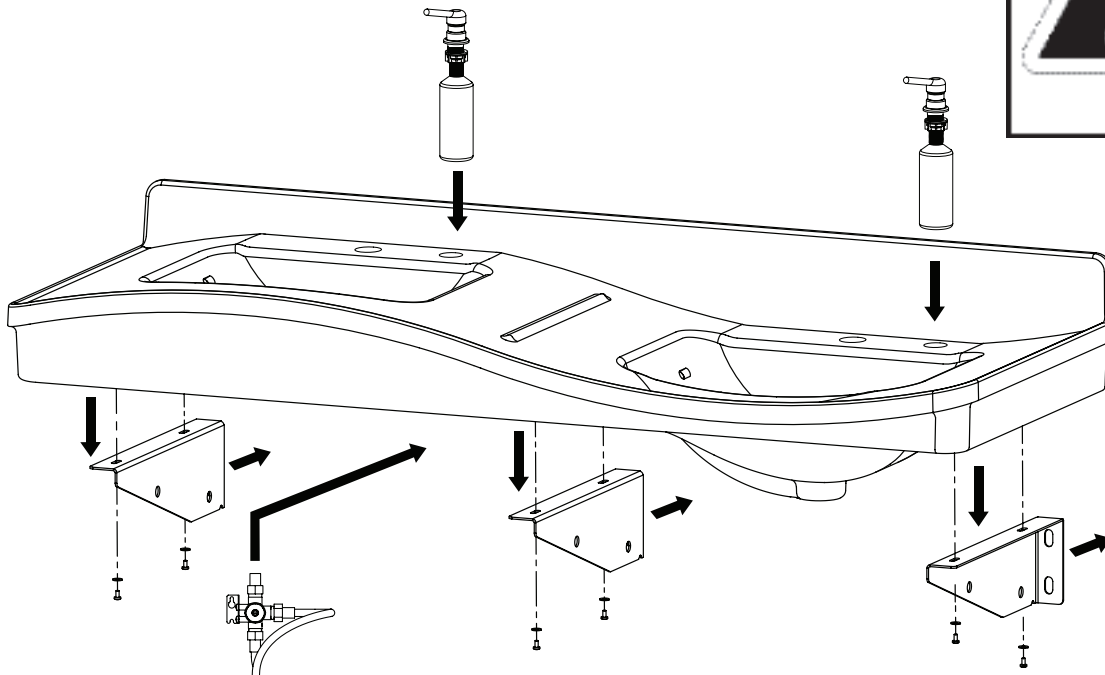
1 Einbauschablonen für FL-2L



CODE	BESCHREIBUNG	ANZAHL
A	10 mm (3/8") Aufsatzwaschbecken-Anker mit einer Mindest-Ausreißkraft von 453,6 kg (1000 lbs).	6
B	Nr. 10 Wandanker/Befestigungen für die Montage der Verkleidungen der Geruchsverschlüsse bzw. der Übergangsabdeckungen	5
H, C	13 mm (1/2") NPT-Warm-/Kaltwasser, 51 mm (2") aus der Wand herausstehend	1
D	Nr. 10 Wandanker/Befestigungen für Ventilmontage	2
E	Steckdose abgesichert mit 230-V-Fehlerstromschutzschalter	1
W	38 mm (1-1/2") NPT-Abfluss, 51 mm (2") aus der Wand herausstehend	1

RANDHÖHE	VERTIKALE HÖHENVERSTELLUNG FÜR CODES A-E, H, C und W	BEFESTIGUNGSTYP
864 mm (34")	Keine	Standardhöhe
813 mm (32")	51 mm (2") subtrahieren	Klassen 6 bis 8 oder 9
787 mm (31")	76 mm (3") subtrahieren	Pre-K bis Klassen 5 oder 6
762 mm (30")	102 mm (4") subtrahieren	Kindgerechte Höhe

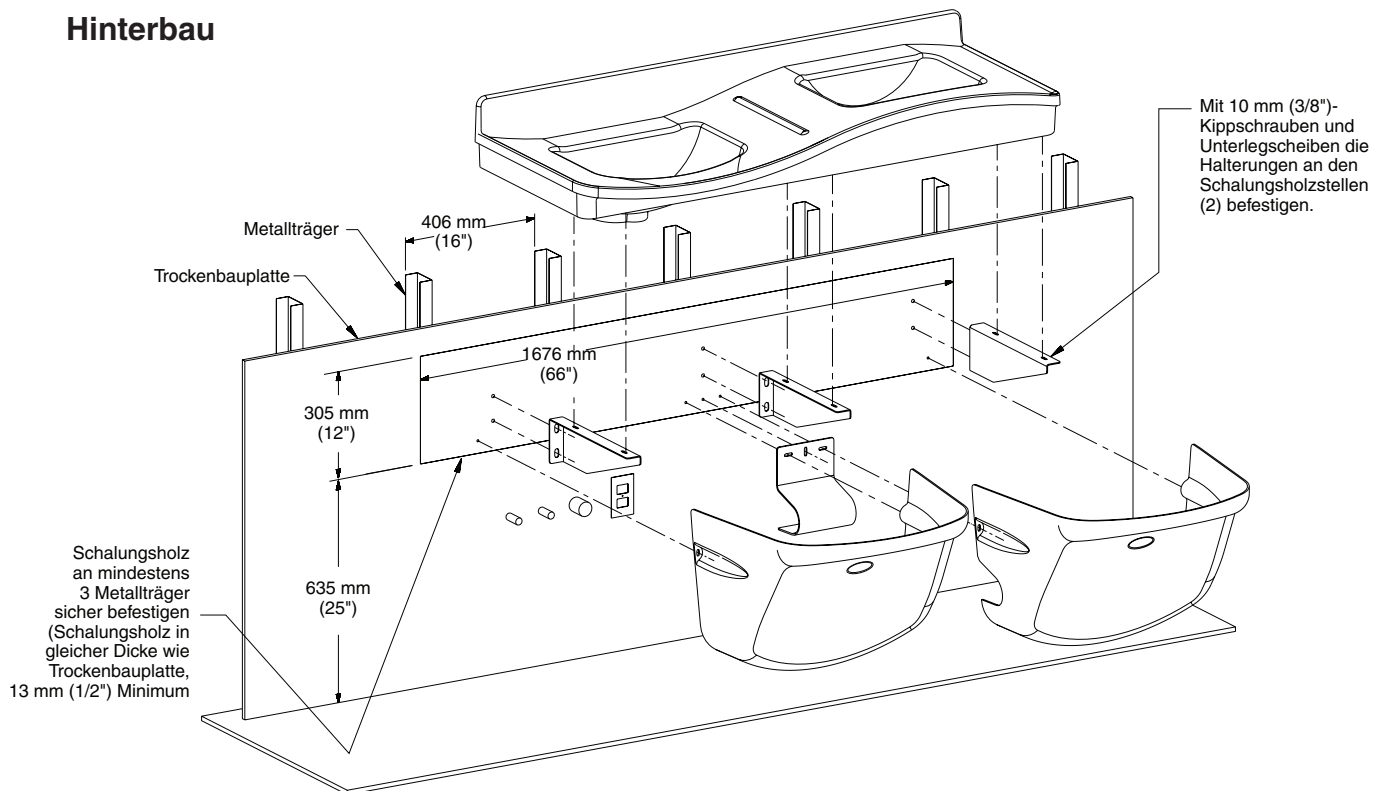
2 Aufsatzwaschbecken



- Siehe Einbauschablonen zur Bestimmung der Anbaustelle für optionale Mischbatterie.
- Der Installateur installiert möglicherweise zuerst die Auslaufarmatur und stellt dann erst die Befestigung an der Wand her. Siehe Seite 8 für Einzelheiten zur Installation der Auslaufarmaturen.

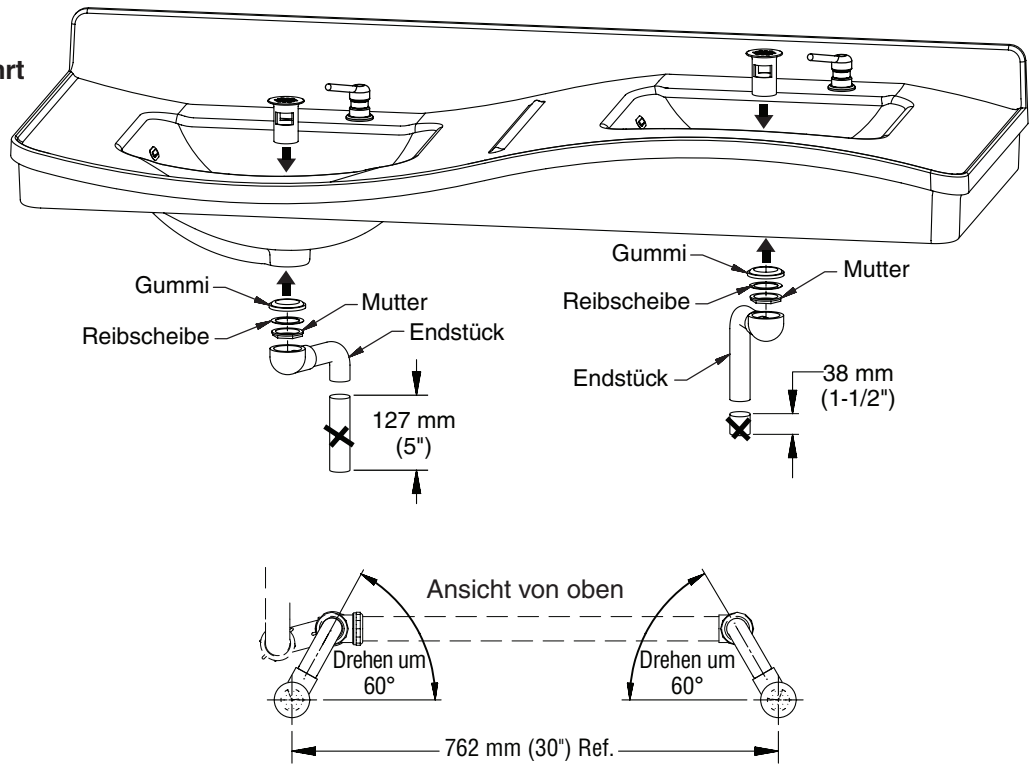
Vor dem Befestigen der Halterung ggf. die Befestigungshöhe anpassen.

Hinterbau



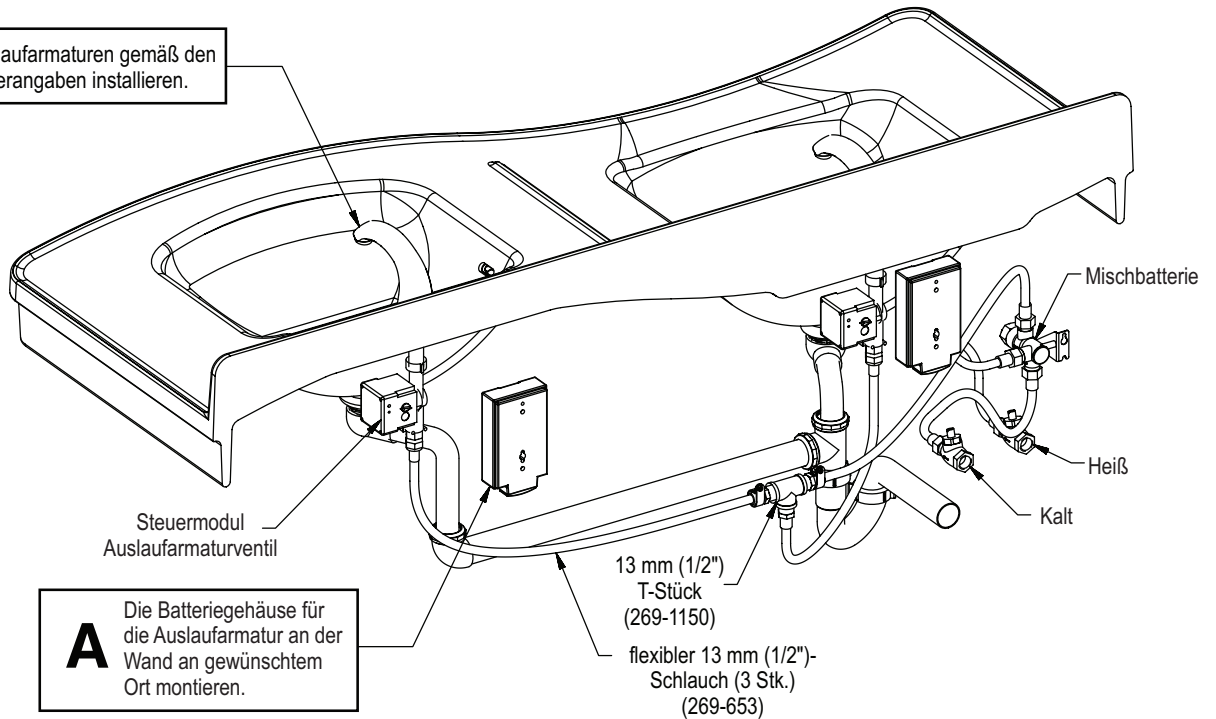
3 Abfluss und Geruchsverschluss

FL-2L abgebildet
FL-2H ist spiegelverkehrt



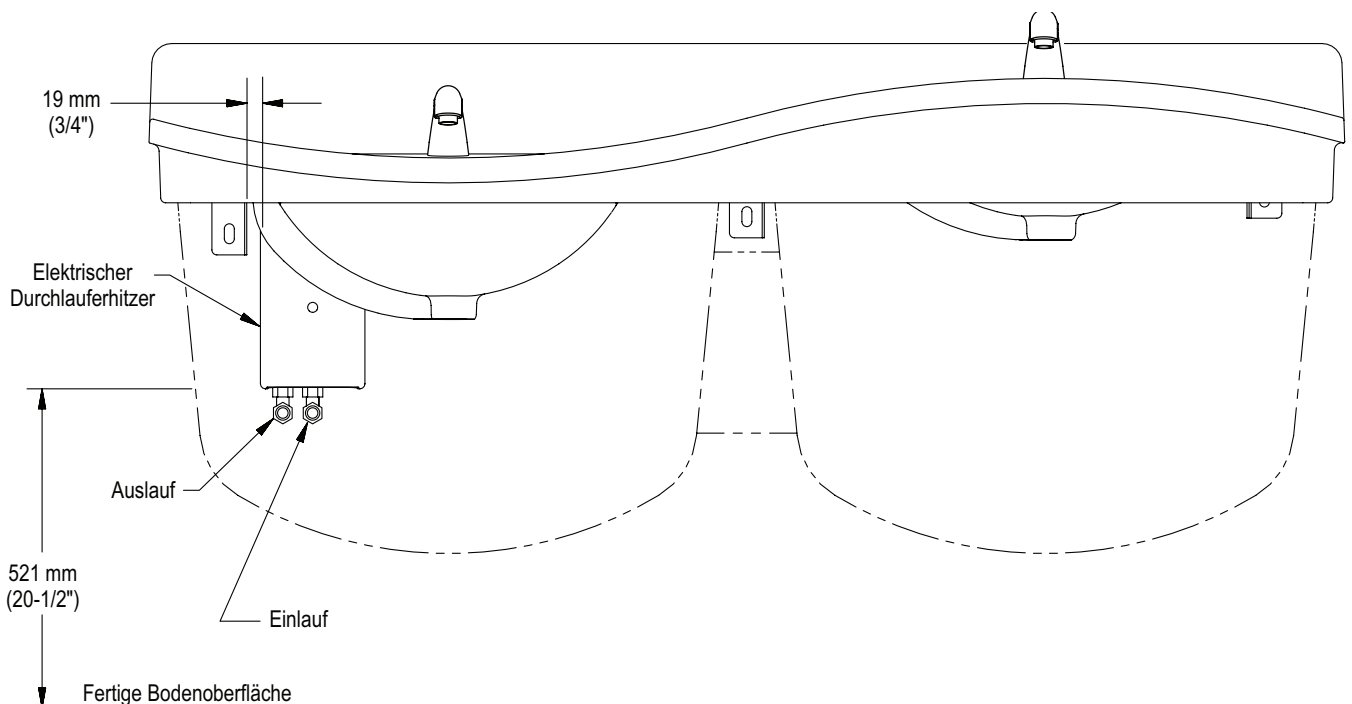
4 Batteriegehäuse für Auslaufarmatur

B Die Auslaufarmaturen gemäß den Herstellerangaben installieren.



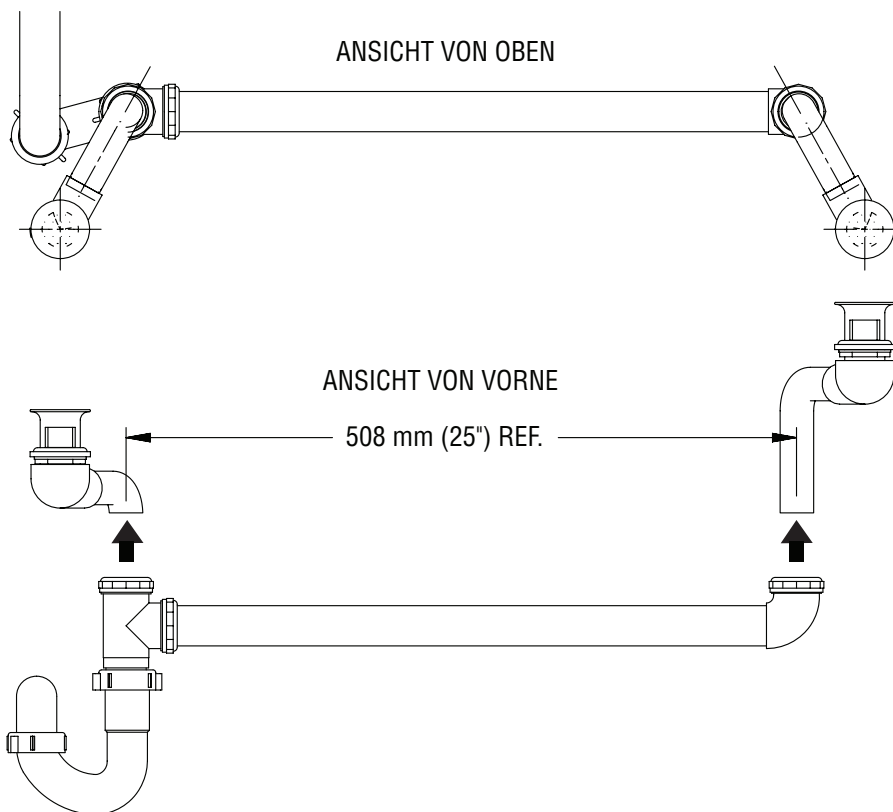
A Die Batteriegehäuse für die Auslaufarmatur an der Wand an gewünschtem Ort montieren.

5 Optionaler Durchlauferhitzer



6 Ablaufgarnitur

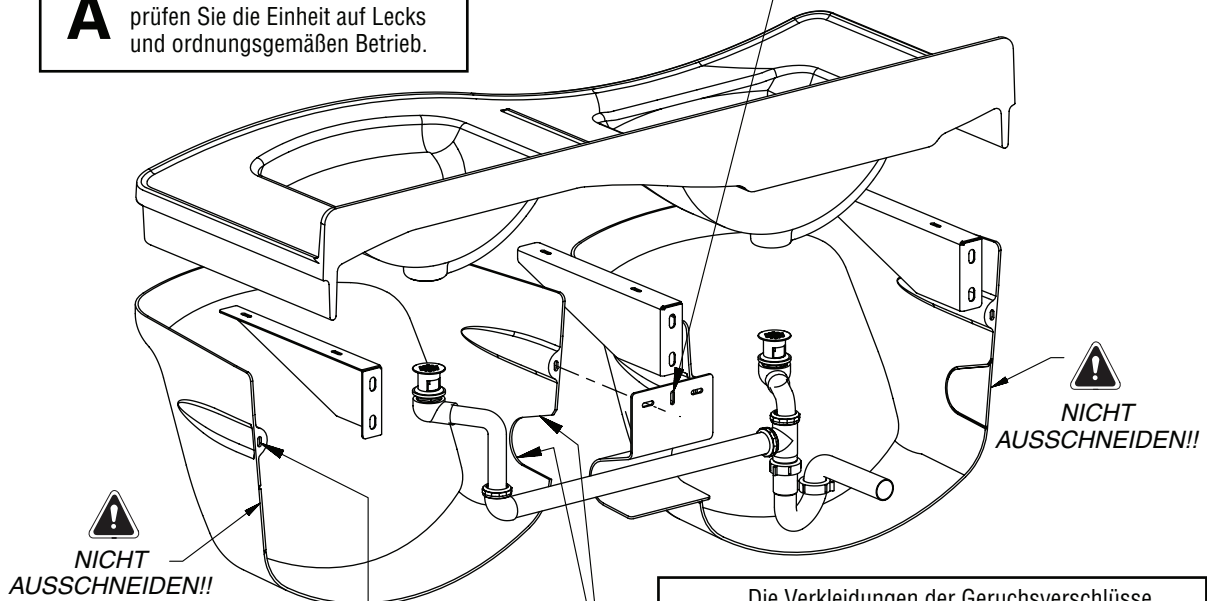
FL-2L abgebildet
 FL-2H ist spiegelverkehrt



7 Optional Verkleidungen der Geruchsverschlüsse bzw. Übergangsabdeckungen

A Stellen Sie das Wasser an und prüfen Sie die Einheit auf Lecks und ordnungsgemäßen Betrieb.

B Befestigen Sie die Übergangsabdeckung durch den vertikalen Schlitz mit den mitgelieferten Beschlagteilen.



D Die Verkleidungen der Geruchsverschlüsse über die Übergangsabdeckung positionieren und an der Wand mit den mitgelieferten Beschlagteilen montieren.

C Die Verkleidungen der Geruchsverschlüsse (nur an innerer Markierung!) mit einem Hochgeschwindigkeitsantrieb und einem 3 mm (1/8")-Radius-Spitzbit (oder einem sehr scharfen Messer). Entgraten.

Reinigung und Instandhaltung von Terreon®

Materialbeschreibung: Terreon® ist ein LGA-zertifizierter, verdichteter Mineralwerkstoff aus Polyesterharz und ist beständig gegenüber Chemikalien, Flecken, Verbrennungen und Schlägen. Oberflächenschäden können leicht mit gewöhnlichen Reinigungsmitteln oder feinkörnigen Scheuermitteln behoben werden.

Regelmäßige Reinigung: Täglich oder nach Bedarf mit einem kommerziellen Standard- oder mit einem Haushaltsreiniger reinigen.

Hartnäckige Flecken: Entfernen Sie hartnäckige Flecken mit einem üblichen Haushaltsreiniger und einem # 00 Stahlwolle-Reinigungsschwamm oder schmirgeln Sie in Kreisbewegungen mit 240er Nass-/Trockenschleifpapier. Die Oberfläche kann mit einem braunen Scotch-Brite®-Reinigungsschwamm aufgefrischt werden.

Besondere Materialzustände

Kratzer: Entfernen Sie Kratzer mit einem # 00 Stahlwolle-Reinigungsschwamm. Die Oberfläche kann danach mit einem # 1 Stahlwolle-Reinigungsschwamm aufgefrischt werden, gefolgt von einem # 3 Stahlwolle-Reinigungsschwamm oder 30 µm-Schleifpapier.

Wasserflecken: Entfernen Sie Wasserflecken mit einer milden Lösung aus Essig und Wasser. Spülen Sie die Einheit gründlich nach der Reinigung.

Wiederherstellung der Oberfläche: Verwenden Sie ein übliches Haushalts-Möbelpoliturmittel für Vollmaterial, um die Terreon®-Mineralwerkstoff-Oberfläche aufzufrischen und zu schützen. Bradley empfiehlt für dunkleres Terreon® zusätzliche Pflege und Instandhaltung; ausführliche Anweisungen für die zusätzliche Instandhaltung findet sich in dem Bradley Technischen Datenblatt Nr. 1505.

⚠ Verwenden Sie zum Reinigen von Terreon® keine stark sauren oder alkalischen Chemikalien und Reinigungsmittel. Wischen Sie diese Chemikalien sofort ab und spülen mit Seifenwasser, wenn sie mit der Oberfläche in Kontakt kommen. Vermeiden Sie Kontakt mit scharfen Chemikalien, wie z. B. Lackentferner, Bleichmittel, Aceton etc. Vermeiden Sie Kontakt mit heißen Pfannen und Gegenständen.

Reparaturkits: Terreon®-Reparaturkits sind erhältlich. Wenden Sie sich bzgl. der Teilenummern und Preise an Ihren Bradley-Vertreter oder -Händler. Reparaturkits werden auf Bestellung angesetzt und haben eine Haltbarkeit von 30 Tagen.

✓ Terreon® ist ein einzigartiges, gegossenes Vollmaterial. Durchfluss und Verteilung sowie Farbschattierungen können von Produkt zu Produkt abweichen, so dass eine natürliche Individualität entsteht.

Markennamen: Die Verwendung von Markennamen dient ausschließlich der Bezeichnung der Art des Reinigungsmittels. Dies stellt keine Zustimmung dar, noch bedeutet das Auslassen eines Marken-Reinigungsmittels, dass dieses ungeeignet sei. Viele der aufgeführten Produkte sind regional erhältlich, so auch in örtlichen Supermärkten, Kaufhäusern, Eisen- und Haushaltswarenläden oder über einen Reinigungsbetrieb. Es wird betont, dass alle Produkte unbedingt gemäß der Packungsbeilage anzuwenden sind.