

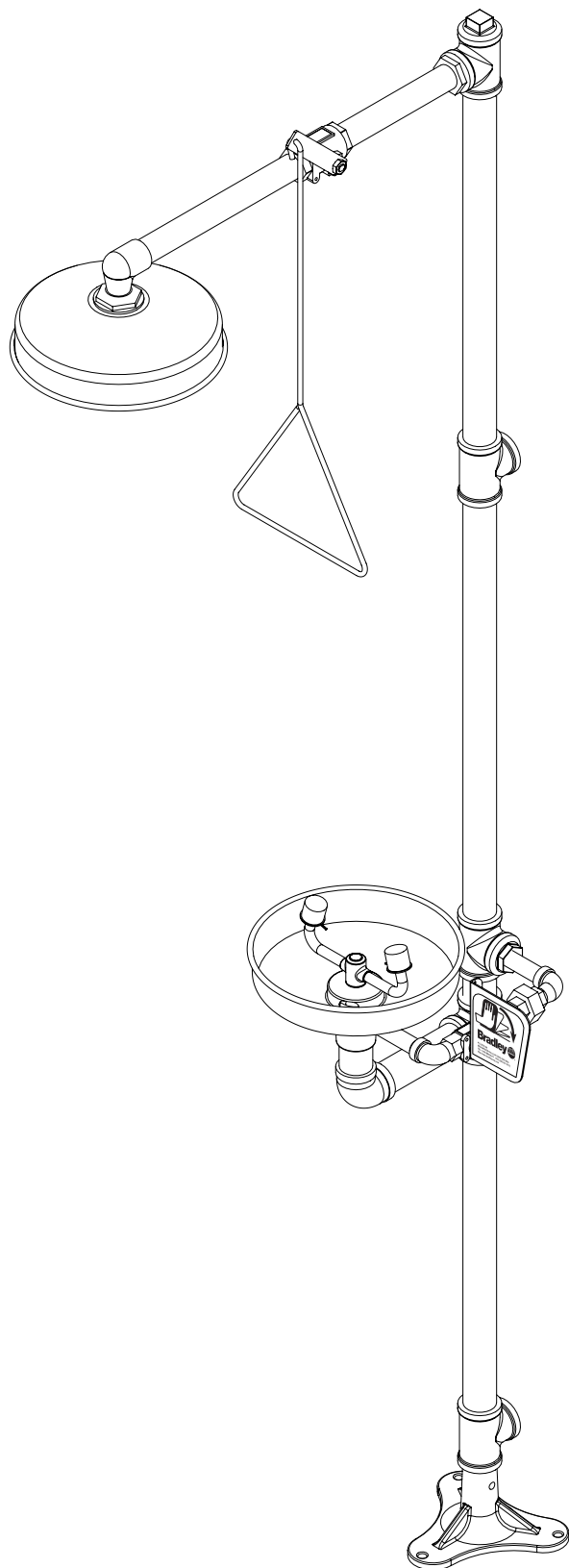
Installation

S19-310FSS

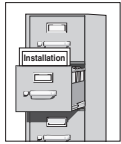
Kombianlage Körper-/Augendusche aus
Edelstahl

Inhaltsverzeichnis

Informationen vor der Installation.....	2
Installationsanweisungen.....	3
Zusammenbau der Bauteile.....	4
Teilleiste.....	5




WARNUNG



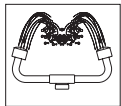
Für eine einwandfreie Installation lesen Sie bitte das gesamte Installationshandbuch, anschließend hinterlegen Sie es beim Besitzer oder der Wartungsabteilung. Der Installateur ist verantwortlich für die Einhaltung von und Konformität mit Ablaufanforderungen und sonstigen örtlichen Vorschriften und Bestimmungen.



Nehmen Sie die Teile aus der Verpackung und vergewissern Sie sich, dass alle Teile vorhanden sind, bevor Sie das Verpackungsmaterial entsorgen. Sollten Teile fehlen, beginnen Sie nicht mit der Installation, bevor Sie die fehlenden Teile erhalten haben.



Spülen Sie vor Beginn und nach Abschluss der Installation die Wasserzufuhrleitungen durch. Testen Sie die Anlage auf Lecks und angemessenen Wasserfluss. Die Hauptwasserzufuhr zur Augendusche sollte immer „EIN“ sein. Treffen Sie Vorkehrungen, um eine nicht autorisierte Abschaltung zu verhindern.



Gemäß der Norm ANSI Z358.1 ist eine nicht zu unterbrechende Zufuhr der Spülflüssigkeit mit einem Mindestfließdruck von 0,21 MPa (30 PSI) erforderlich. Die Spülflüssigkeit sollte gemäß ANSI Z358.1 lauwarm sein.



Die Kontroll- und Testergebnisse dieser Anlage sollten wöchentlich aufgezeichnet werden, um die einwandfreie Funktion zu bestätigen. Diese Anlage sollte jährlich kontrolliert werden, um die Einhaltung von ANSI Z358.1 sicherzustellen.



Arbeiter, die mit potenziell gefährlichen Substanzen in Berührung kommen können, sollten hinsichtlich der Aufstellung und des richtigen Betriebs von Notfallausrüstung gemäß ANSI Z358.1 geschult werden.



Bei Fragen zu Betrieb oder Installation dieses Produkts besuchen Sie www.bradleycorp.com oder rufen Sie an unter +1-800-BRADLEY.

Produktgarantien finden Sie auch unter „Product Information“ auf unserer Website www.bradleycorp.com.

Installation

Benötigtes Material:

- (3) 10 mm (3/8") Bodenanker und Bolzen
- Teflonband und Rohrdichtungsmasse
- Zuleitung zum 32 mm (1-1/4") IPS-Wasserzufuhreinlass und 32 mm (1-1/4") IPS-Ablaufauslass an der Anlage
- Geeignete Zufuhrleitungshalter
- Ablauf von mindestens 102 mm (4") für 114 Liter pro Minute (30 GPM) Abwasser von der Körperdusche
- OPTIONAL: Befestigungselemente für Schilder

Schritt 1: Standfuß am Boden befestigen

1. Befestigen Sie drei geeignete Anker (vom Installateur geliefert) für 10 mm (3/8") Bolzen im Boden.
2. Schrauben Sie den Standfuß mit 10 mm (3/8") Bolzen (vom Installateur geliefert) am Boden fest.

Schritt 2: Bauteile zusammenbauen

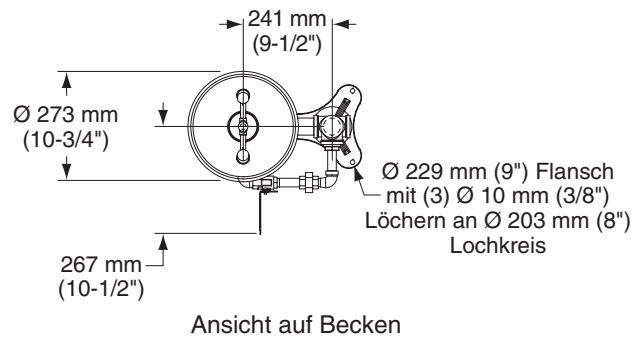
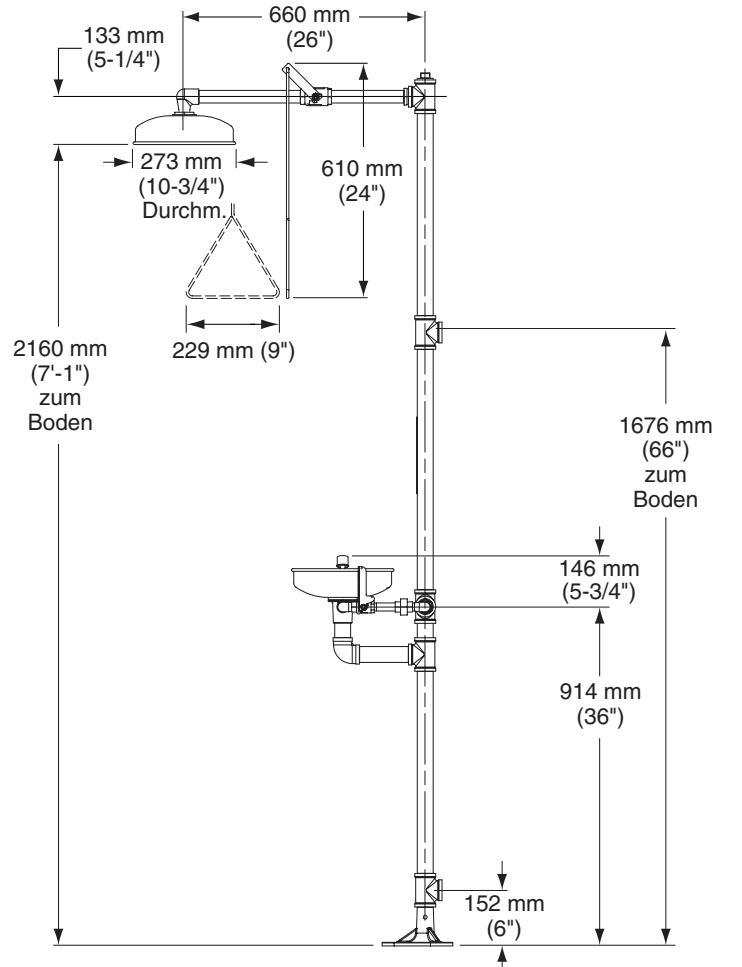
1. Bauen Sie die übrigen Bauteile der Anlage wie auf Seite 4 gezeigt zusammen.
 - Tragen Sie Rohrdichtungsmasse (vom Installateur) auf alle Rohrverbindungen mit Außengewinde auf.
 - Verwenden Sie beim Festziehen das mitgelieferte Gummigriffpolster oder einen Bandschlüssel an den Rohren, um Kratzer zu vermeiden. Legen Sie das Griffpolster an das Rohr, legen Sie dann den Bandschlüssel um das Griffpolster und drehen Sie das Rohr mit dem Schlüssel.
 - Drehen Sie die Gegenmutter auf die Gewindeseite der Zugstange, drehen Sie die Zugstange in die Kupplung (siehe Hinweis zur Ausrichtung) und ziehen Sie die Gegenmutter fest.
 - Die Unterkante des Duschkopfs sollte sich 2.160 mm (7'-1") über dem Boden befinden.

Schritt 3: Wasserzufuhr anschließen



WICHTIG: Verwenden Sie die Bradley-Kombianlage nicht als Auflage für die Zufuhrleitungen.

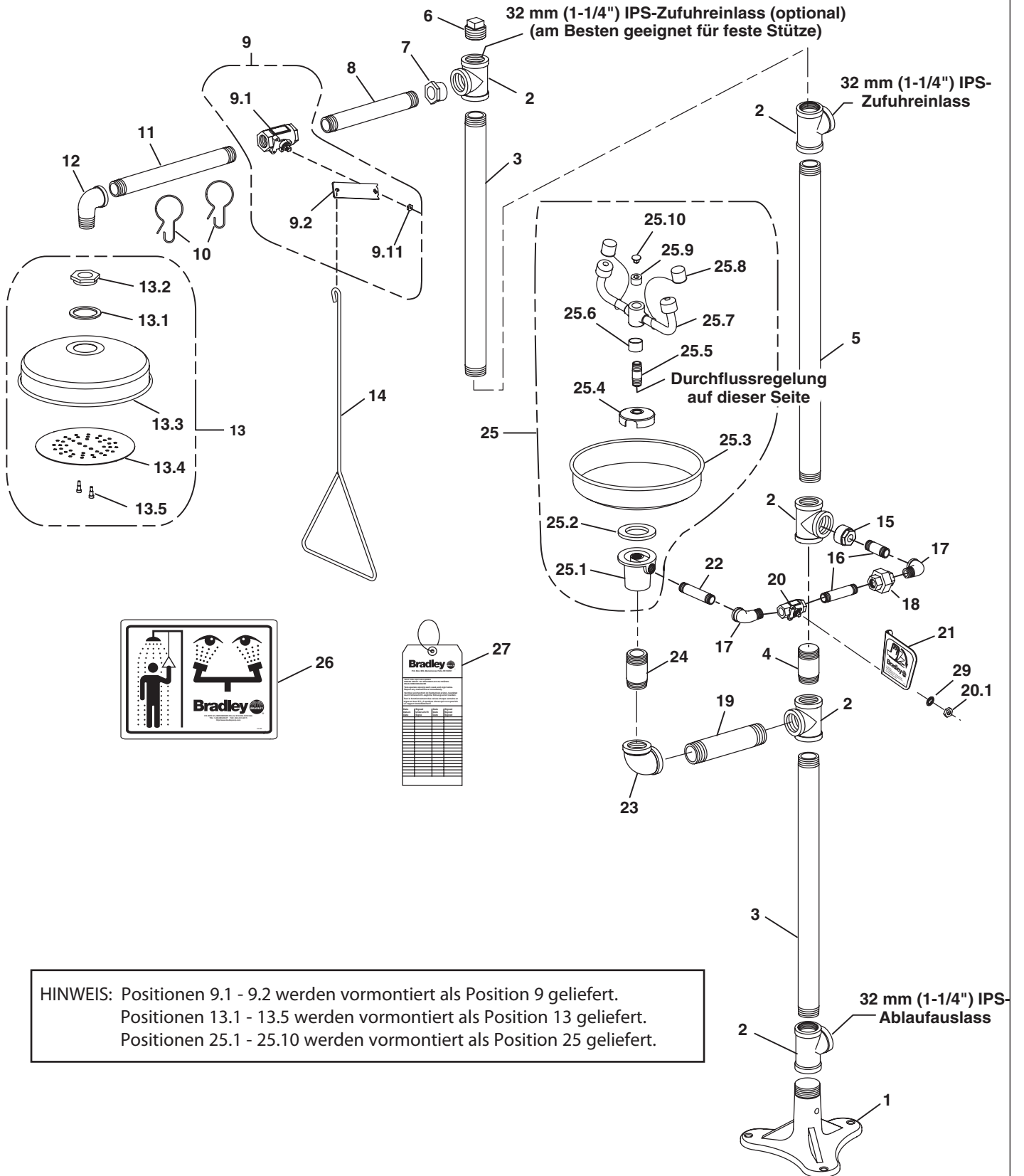
1. Schließen Sie die Wasserzufuhrleitung an den 32 mm (1-1/4") IPS-Einlass an der Anlage an (Rohrleitungen vom Installateur). Sorgen Sie für geeignete Auflagen (vom Installateur) für die Zufuhrleitung, z. B. Rohrhänger oder andere Mittel.
2. Schließen Sie die Ablaufleitung an den 32 mm (1-1/4") IPS-Ablaufauslass an der Anlage an (Rohrleitungen vom Installateur).
3. Hängen Sie das Sicherheitsschild mit den mitgelieferten Vorhanghaken an die Anlage (oder bringen Sie es mit den Schildbefestigungselementen vom Installateur an der Wand an).



HINWEIS: Alle Maße gehen von einer Standardverschraubung der Gewinde aus. Abweichungen bei der Herstellung dürfen +/- 3 mm (1/8") pro Schraubverbindung betragen. Um die Toleranz für ein Maß herauszufinden, addieren Sie die Anzahl der Schraubverbindungen zwischen einem Maß und multiplizieren Sie diese mit 3 mm (1/8").

Zusammenbau der Bauteile

HINWEIS: Wenn T-Stück (Pos. 7) als Zufuhreinlass verwendet wird, verwenden Sie Stopfen (Pos. 8) am T-Stück (Pos. 2).



Teilleiste

Position	Teil-Nr.	Menge	Beschreibung	Position	Teil-Nr.	Menge	Beschreibung
1	131-062	1	Standfuß	16	113-965	2	Rohr 13 mm (1/2") Rohrgewinde x 86 mm (3-3/8")
2	269-237	5	Rohr-T-Stück 32 mm (1-1/4") Rohrgewinde	17	269-241	2	90°-Winkel mit reduziertem Innen- und Außengewinde 13 mm (1/2") Rohrgewinde
3	113-583	2	Rohr 32 mm (1-1/4") x 572 mm (22-1/2") Rohrgewinde	18	269-240	1	Verbindungsstück 13 mm (1/2") Rohrgewinde
4	S06-188	1	Solider Rohrnippel	19	113-582	1	Rohr 32 mm (1-1/4") Rohrgewinde x 165 mm (6-1/2")
5	113-584	1	Rohr 32 mm (1-1/4") x 673 mm (26-1/2")	20	S27-287	1	Kugelhahn 13 mm (1/2") Rohrgewinde mit Mutter
6	269-238	1	Rohrstopfen 32 mm (1-1/4") Rohrgewinde	20.1	161-151	1	Nur Gegenmutter
7	269-236	1	Reduzierstück 32 mm (1-1/4") Rohrgewinde auf 25 mm (1") Rohrgewinde	21	S08-338	1	Griffbaugruppe
8	113-006NX	1	Rohr 25 mm (1") Rohrgewinde x 229 mm (9")	22	113-866	1	Rohr 13 mm (1/2") Rohrgewinde x 102 mm (4")
9	S30-061	1	Nicht schließbarer Kugelhahn 25 mm (1") Rohrgewinde	23	269-242	1	90° Rohrkniestück 32 mm (1-1/4") Rohrgewinde
9.1	S27-276	1	25 mm (1") Kugelhahn mit Mutter	24	113-579	1	Rohrnippel 32 mm (1-1/4") Rohrgewinde x 76 mm (3")
9.11	161-079	1	Nur Gegenmutter	25	S90-363	1	Edelstahl-Augendusche
9.2	128-142	1	Hebel	25.1	111-049	1	Einlassablauffitting
10	151-001	2	Vorhanghaken	25.2	124-028	1	Mitteldichtung
11	113-006MN	1	Rohr 25 mm (1") Rohrgewinde x 305 mm (12")	25.3	187-053	1	Edelstahlbecken
12	169-854	1	90°-Winkel mit reduziertem Innen- und Außengewinde 25 mm (1") Rohrgewinde	25.4	173-009	1	Schalensieb
13	S24-113	1	Edelstahlduschkopf	25.5	S21-072	1	Zufuhrleitung
13.1	125-001DP	1	Gummiunterlegscheibe	25.6	113-1159	1	Distanzstück, Ablauf
13.2	153-235	1	Adapter	25.7	S05-131	1	Augenduschkjoch
13.3	187-053	1	Edelstahlbecken	25.8	107-371	2	Staubkappe
13.4	155-008	1	Diffusor	25.9	153-333	1	Rohrstopfen
13.5	160-410	2	Ansatzschraube	25.10	269-874	1	Kappenstopfen
14	128-156A	1	Zugstange - 610 mm (24") lang	26	114-052	1	Sicherheitsschild
15	269-239	1	Reduzierstück 32 mm (1-1/4") auf 13 mm (1/2") Rohrgewinde	27	204-421	1	Notfallzettel
				28	269-915	1	Griffpolster (nicht abgebildet)
				29	142-002DA	1	Unterlegscheibe