

Modèle 252 — Montage en surface

Bradex®

- Serrure à gorge

Matériaux du produit

UNITÉ : acier inoxydable de calibre 22 avec surfaces visibles en finition satinée architecturale. Coins lisses, meulés sans bords coupants. Serrure à gorge à clé comme les autres unités Bradley. Armoire à charnière dans le bas pour facilité de remplissage. Visualisation du niveau de remplissage sur face de l'armoire. Bord laminé sur ouverture du distributeur.

Capacité

350 essuie-mains enchevêtrés ou 200 essuie-mains en C.

Fonctionnement

L'unité contient des essuie-mains enchevêtrés ou en C sans besoin d'adaptateur spécial.

Installation

Fixer au mur à l'aide des vis de fixation (fournies) aux trous prévus à cet effet.

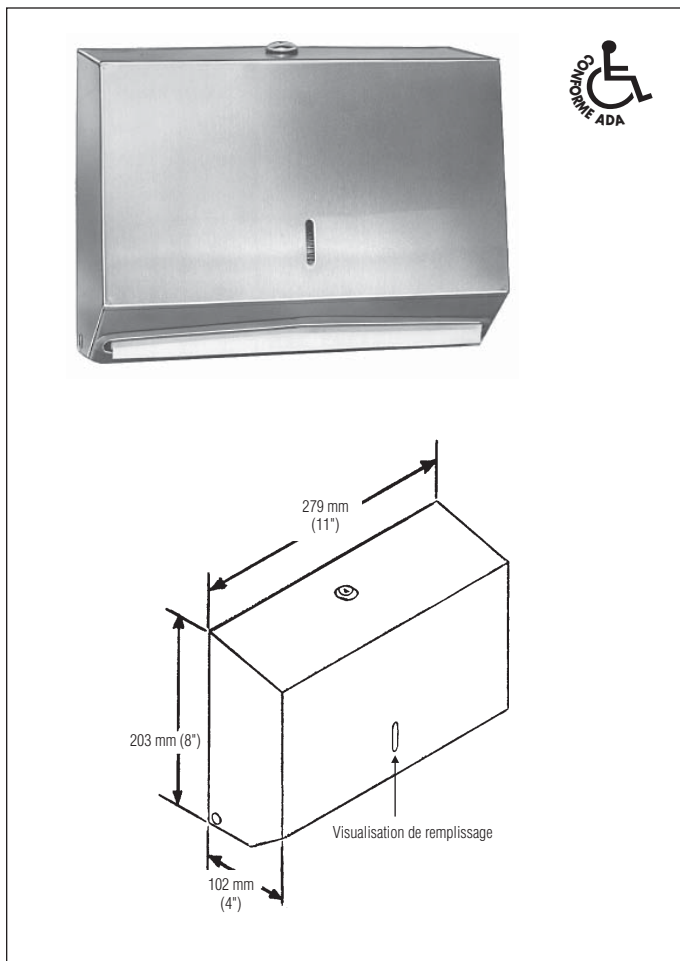
Spécification-Type

Le distributeur d'essuie-mains monté en surface sera acier inoxydable de calibre 22 avec surfaces visibles en finition satinée architecturale. Visualisation du niveau de remplissage sur face de l'armoire. Serrure à gorge pour fixer panneau avant à charnière. Distributeur d'essuie-mains d'une capacité de 350 essuie-mains enchevêtrés ou 200 essuie-mains en C.

Dimensions hors-tout : l 279 mm x h 203 mm x p 102 mm (11" x 8" x 4").

Conforme ADA

- Consulter les codes d'accessibilité locaux et nationaux pour obtenir les directives d'installation appropriée.
- L'installateur est responsable de la conformité aux codes locaux et nationaux.



Accessoires de salles de bains
Document N° 8225

Les commandes composées de produits indiqués **Bradex®** seront disponibles à l'expédition trois jours après réception de la commande à l'usine. Bradley n'impose aucune pénalité de prix pour ce service.

Cette information est sous réserve de modifications sans avis officiel.

30.09.2008

© 2008 Bradley Corporation
P.O. Box 309, Menomonee Falls, WI 53052-0309
Téléphone : 800.BRADLEY (800.272.3539) Fax : 262.253.4161
bradleycorp.com