

Installation

S19-220FW

Wall-Mounted Eye/Face Wash w/
Plastic Bowl

Douche oculaire/ faciale murale avec
cuvette en plastique

Lavador de ojos/rostro para montaje
en pared con recipiente de plástico

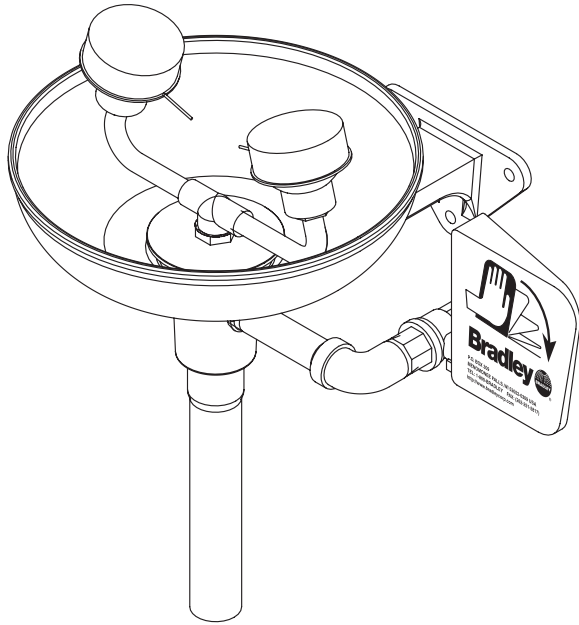


Table of Contents

Pre-Installation Information	2
Installation Instructions	3
Components and Parts List.	4

Table des matières

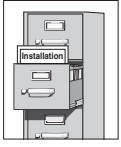
Avant l'installation	5
Instructions d'installation	6
Composantes et Liste des pièces	7

Contenido

Información previa a la instalación	8
Instrucciones de instalación	9
Componentes y Lista de piezas	10



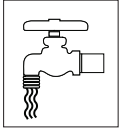
IMPORTANT!



Read this installation manual completely to ensure proper installation, then file it with the owner or maintenance department. Compliance and conformity to drain requirements and other local codes and ordinances is the responsibility of the installer.



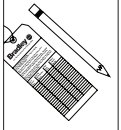
Separate parts from packaging and make sure all parts are accounted for before discarding any packaging material. If any parts are missing, do not begin installation until you obtain the missing parts.



Flush the water supply lines before beginning installation and after installation is complete. Test the unit for leaks and adequate water flow. Main water supply to the eyewash should be "ON" at all times. Provisions shall be made to prevent unauthorized shutoff.



The ANSI Z358.1 standard requires an uninterrupted supply of flushing fluid. Bradley plumbed emergency fixtures require a minimum of 30 PSI (0.21 MPa) flowing pressure. Flushing fluid should be tepid per ANSI Z358.1.



The inspection and testing results of this equipment should be recorded weekly to verify proper operation. This equipment should be inspected annually to ensure compliance with ANSI Z358.1.



Workers who may come in contact with potentially hazardous materials should be trained regarding the placement and proper operation of emergency equipment per ANSI Z358.1.



For questions regarding the operation or installation of this product, visit www.bradleycorp.com or call 800.BRADLEY (800.272.3539).

Product warranties and service parts information may also be found under "Products" on our web site at bradleycorp.com.

Installation

NOTICE! Avoid cleaners containing organic solvents, alcohols, and hydrocarbons. Rinse with water after cleaning.

Supplies Required:

- (3) $\frac{3}{8}$ " wall fasteners and bolts
- Pipe sealant
- Piping to $\frac{1}{2}$ " IPS water supply inlet on unit
- Piping to $\frac{1}{4}$ " IPS drain outlet
- Sign-mounting hardware

Step 1: Install inlet drain fitting



The top of the eyewash heads should be 33"–45" (838mm–1143mm) from the floor.

1. Position the inlet drain fitting over the $\frac{1}{4}$ " drain outlet pipe from wall.
2. Using the inlet drain fitting as a template, mark the bolt hole locations on the wall OR install three suitable fasteners (supplied by installer) for $\frac{3}{8}$ " bolts in the wall at the marked hole locations (see Figure 1).
3. Bolt the inlet drain fitting to the wall or wall fasteners using $\frac{3}{8}$ " bolts (supplied by installer).

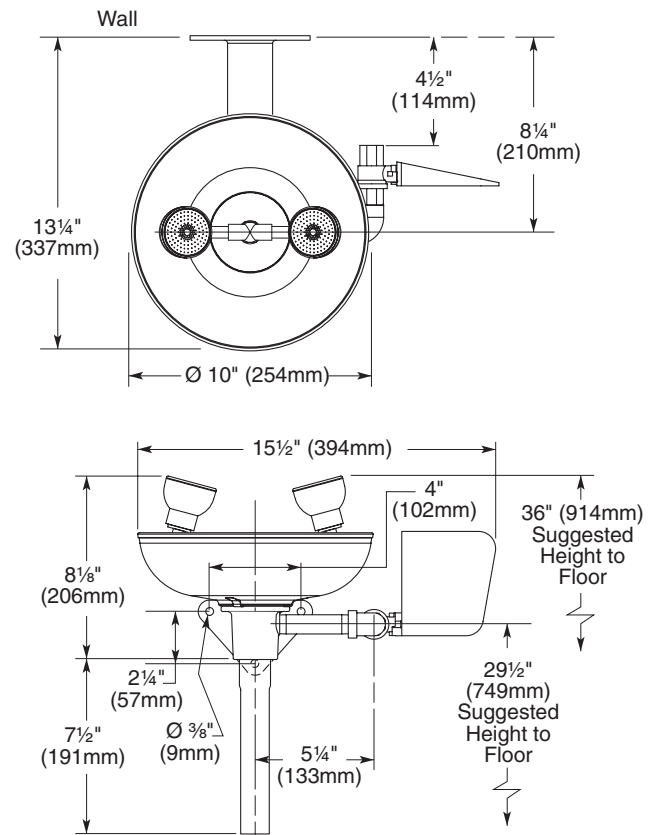
Step 2: Assemble eyewash

1. Assemble eyewash components as shown in Figure 2.
 - Apply pipe sealant (supplied by installer) to all male-threaded pipe joints.
 - Use the rubber grip pad provided or a strap wrench around pipes when tightening to prevent marring the Bradtect® protective, safety yellow coating. Place the grip pad on the pipe, then put the wrench over the grip pad and turn the pipe with the wrench.

Step 3: Connect water supply

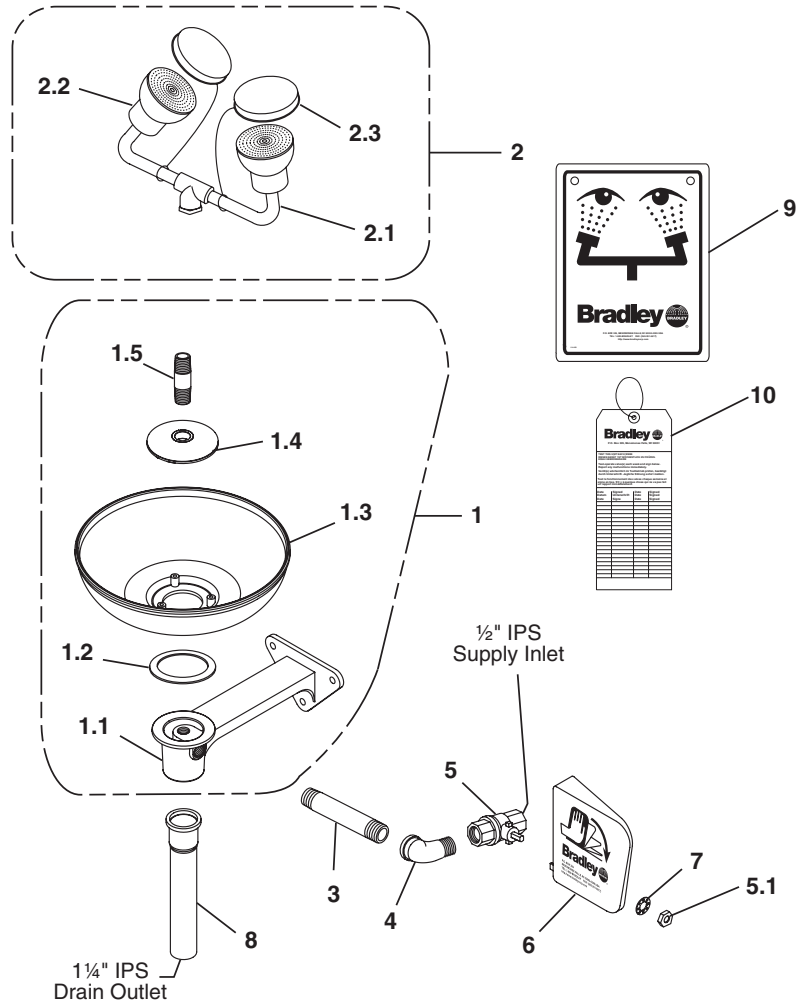
1. Connect the water supply piping (supplied by installer) to the $\frac{1}{2}$ " IPS inlet on the eye/face wash.
2. Connect the tailpiece to the $\frac{1}{4}$ " IPS drain outlet on the eyewash.
3. Mount the safety sign to the wall using sign-mounting hardware (supplied by installer).
4. Open the water supply lines. Test for leaks and adequate water flow.

Figure 1



Assembly of Components and Parts List - S19-220FW

Figure 2

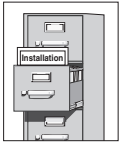


Items 1.1–1.5 come preassembled as Item 1.
 Items 2.1–2.3 come preassembled as Item 2.

Item	Part No.	Qty.	Description	Item	Part No.	Qty.	Description
1	S90-097	1	Eyewash Bowl Assembly	3	113-006LQ	1	Pipe 1/2" NPT x 3 1/2"
1.1	111-061	1	Inlet-Drain Fitting	4	169-025	1	Elbow
1.2	124-028	1	Gasket	5	S27-282	1	1/2" Ball Valve with Nut
1.3	154-058	1	Plastic Bowl	5.1	110-215	1	Nut only
1.4	173-025	1	Cup Strainer	6	128-135	1	Handle
1.5	113-1150	1	Supply Stem	7	142-002DA	1	Lockwasher
2	S05-064D	1	EFW Sprayhead Assembly	8	269-167	1	Tailpiece
2.1	S05-091P	1	EFW Yoke Assembly	9	114-051	1	Safety Sign
2.2	S45-2453	1	Service Kit EFW - Black Sprayheads	10	204-421	1	Emergency Tag
2.3	S53-063	2	Dust Cover				

Prepack S45-122 includes Items 5, 5.1, 6, 7
 Prepack S45-123 includes Items 5.1, 6, 7

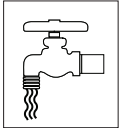
IMPORTANT!



Lea en su totalidad este manual de instalación para garantizar una instalación adecuada. Una vez que termine la instalación, entregue este manual al propietario o al Departamento de Mantenimiento. Es responsabilidad de quien instale el equipo cumplir con los códigos para desagüe y otra códigos y ordenanzas locales.



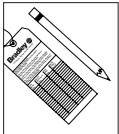
Separar todas las piezas del material de embalaje y asegurarse que todas las piezas estén incluidas antes de desechar cualquier material de embalaje. Si faltase alguna pieza, no intentar instalar la unidad combinada Bradley hasta obtener las piezas faltantes.



Aclarar el conducto del suministro de agua antes y después de la instalación. Verificar que no haya fugas y que el flujo de agua sea adecuado. El suministro principal de agua a la unidad debe estar siempre en posición "ON" (abierto). Se deben tomar medidas a fin de evitar el corte no autorizado del suministro.



La norma ANSI Z358.1 exige un suministro ininterrumpido de líquido de limpieza. Los equipos de emergencia con tuberías de Bradley requieren una presión de flujo mínima de 0,21 MPa (30 PSI). El líquido de limpieza debe estar tibio en conformidad con la norma ANSI Z358.1.



Este equipo se debe inspeccionar, probar y anotar semanalmente para mantener un funcionamiento adecuado. Se debe revisar este equipo anualmente para asegurarse de que cumpla con la norma ANSI Z358.1.



Los trabajadores que puedan tener contacto con materiales potencialmente peligrosos deben recibir capacitación sobre la ubicación y operación adecuada de los equipos de emergencia en conformidad con la norma ANSI Z358.1.



Para consultas sobre la operación o instalación de este producto, visite www.bradleycorp.com o llame al 800.BRADLEY (800.272.3539).

Las garantías del producto se pueden encontrar en "Información del producto" o en nuestro sitio Web, www.bradleycorp.com.

Installation

AVIS ! Éviter les nettoyants qui contiennent des solvants organiques, de l'alcool et de l'hydrocarbure. Rincer avec de l'eau après le nettoyage.

Equipements nécessaires :

- 3 attaches murales et boulons de $\frac{3}{8}$ po
- Scellant pour tuyaux
- Tuyauterie d'entrée de $\frac{1}{2}$ IPS pour l'approvisionnement en eau de l'unité
- Tuyauterie de sortie de $1\frac{1}{4}$ IPS
- Quincaillerie pour l'installation de l'enseigne

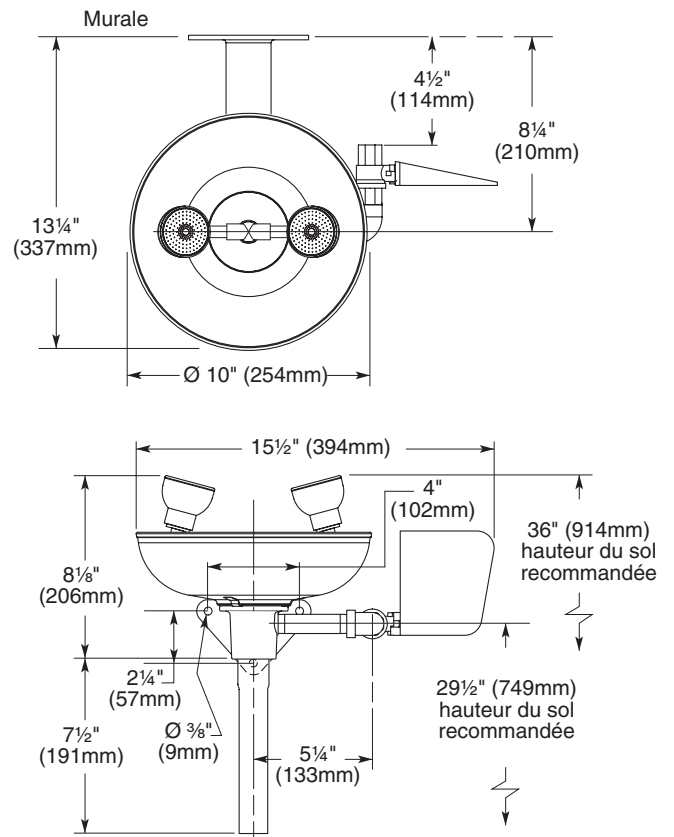
Étape 1 : Installer le raccordement d'entrée du drain



Le dessus des érogateurs de la douche oculaire/ faciale doit être situé à 33–45 po (838mm–1143mm) du sol.

1. Positionner le raccordement d'entrée du drain sur le tuyau de $1\frac{1}{4}$ po du drain de sortie du mur.
2. En utilisant le raccordement d'entrée du drain comme gabarit, marquer l'emplacement des trous sur le mur OU installer trois attaches (fournies par l'installateur) pour les boulons $\frac{3}{8}$ po dans le mur, à l'emplacement des marques de trous (Figure 1).
3. Boulonner au mur le raccordement d'entrée du drain ou utiliser les attaches murales avec des boulons $\frac{3}{8}$ po (fournis par l'installateur).

Figure 1



Étape 2 : Assemblage des composantes de la douche oculaire

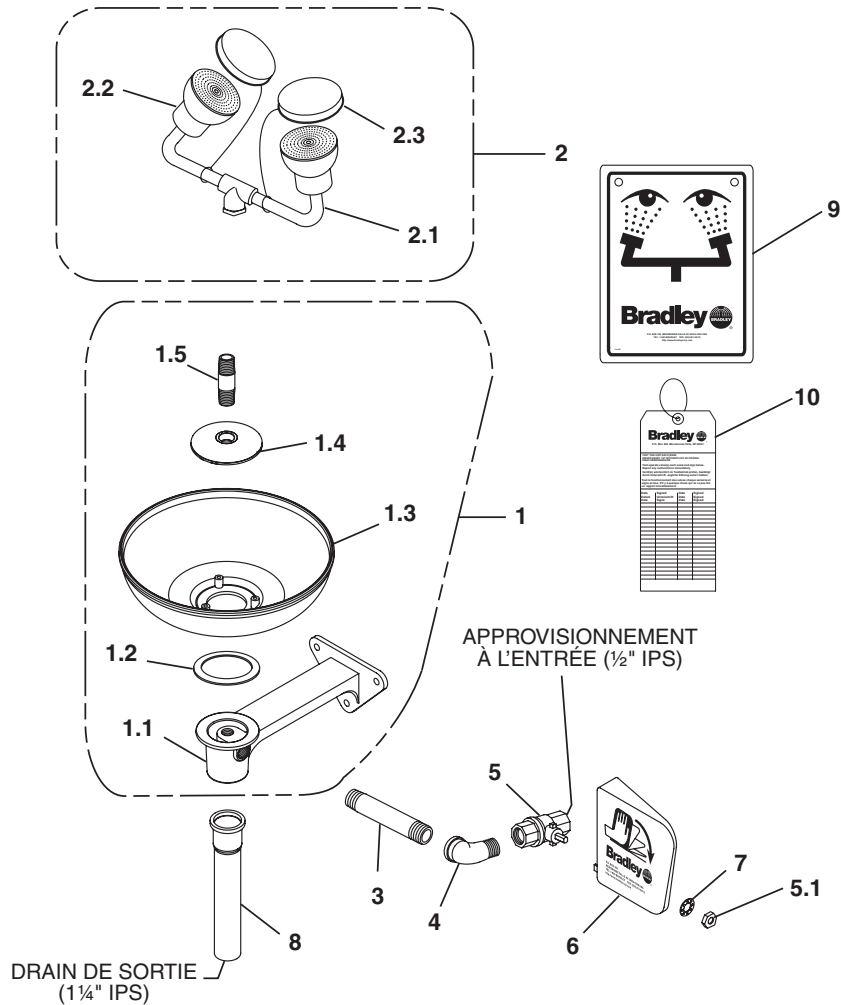
1. Assembler les composantes restantes de la douche oculaire tel qu'indiqué à la Figure 2.
 - Appliquer le scellant pour tuyaux (fourni par l'installateur) à tous les joints de tuyaux filetés mâles.
 - Utiliser un isolant en caoutchouc ou une clé à sangle pour ne pas griffer les tuyaux. Placer l'isolant sur le tuyau puis la clé sur l'isolant et faire tourner le tuyau avec la clé.

Étape 3 : Raccorder l'approvisionnement en eau

1. Raccorder la tuyauterie d'approvisionnement en eau à l'entrée $\frac{1}{2}$ NPT sur la douche oculaire (tuyauterie fournie par l'installateur).
2. Raccorder le raccord droit de vidange au drain de sortie de $1\frac{1}{2}$ NPT sur la douche oculaire.
3. Installer l'enseigne de sécurité au mur à l'aide de la quincaillerie d'installation (fournie par l'installateur).
4. Ouvrir les lignes d'approvisionnement en eau. Vérifier s'il y a des fuites et si le débit d'eau est adéquat.

Assemblage des composantes et liste des pièces - S19-220FW

Figure 2



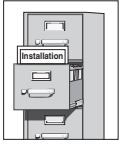
Les éléments 1.1-1.5 arrivent préassemblés comme l'élément 1.
Les éléments 2.1-2.3 arrivent préassemblés comme l'élément 2.

Pièce	Réf.	Qté.	Description
1	S90-097	1	Assemblage de récepteur, plastique
1.1	111-061	1	Raccordement d'entrée du drain
1.2	124-028	1	Joint d'étanchéité
1.3	154-058	1	Récepteur en plastique
1.4	173-025	1	Filtre à tamis
1.5	113-1150	1	Tige d'alimentation
2	S05-064D	1	Assemblage du gliceur "EFW"
2.1	S05-091P	1	Assemblage de cadre "EFW"
2.2	S45-2453	1	Trousse d'entretien EFW - Diffuseurs noirs

Pièce	Réf.	Qté.	Description
2.3	S53-063	2	Bouchon antipoussière
3	113-006LQ	1	Tuyau 1/2" NPT x 9 cm (3 1/2 po)
4	169-025	1	Coude
5	S27-282	1	Robinet 1/2 po (avec écrou)
5.1	110-215	1	Écrou (seulement)
6	128-135	1	Poignée
7	142-002DA	1	Rondelle de sécurité
8	269-167	1	Raccord droit de vidange
9	114-051	1	Enseigne de sécurité
10	204-421	1	Étiquette d'inspection

Paquet S45-122 comprend les éléments 5, 5.1, 6, 7
Paquet S45-123 comprend les éléments 5.1, 6, 7

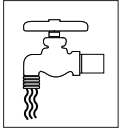
¡IMPORTANTE!



Lea en su totalidad este manual de instalación para garantizar una instalación adecuada. Una vez que termine la instalación, entregue este manual al propietario o al Departamento de Mantenimiento. Es responsabilidad de quien instale el equipo cumplir con los códigos para desagüe y otros códigos y ordenanzas locales.



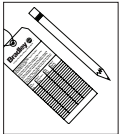
Separar todas las piezas del material de embalaje y asegurarse que todas las piezas estén incluidas antes de desechar cualquier material de embalaje. Si faltase alguna pieza, no intentar instalar la unidad combinada Bradley hasta obtener las piezas faltantes.



Aclarar el conducto del suministro de agua antes y después de la instalación. Verificar que no haya fugas y que el flujo de agua sea adecuado. El suministro principal de agua a la unidad debe estar siempre en posición "ON" (abierto). Se deben tomar medidas a fin de evitar el corte no autorizado del suministro.



La norma ANSI Z358.1 exige un suministro ininterrumpido de líquido de limpieza. Los equipos de emergencia con tuberías de Bradley requieren una presión de flujo mínima de 0,21 MPa (30 PSI). El líquido de limpieza debe estar tibio en conformidad con la norma ANSI Z358.1.



Este equipo se debe inspeccionar, probar y anotar semanalmente para mantener un funcionamiento adecuado. Se debe revisar este equipo anualmente para asegurarse de que cumpla con la norma ANSI Z358.1.



Los trabajadores que puedan tener contacto con materiales potencialmente peligrosos deben recibir capacitación sobre la ubicación y operación adecuada de los equipos de emergencia en conformidad con la norma ANSI Z358.1.



Para consultas sobre la operación o instalación de este producto, visite www.bradleycorp.com o llame al 800.BRADLEY (800.272.3539).

Las garantías del producto se pueden encontrar en "Información del producto" o en nuestro sitio Web, www.bradleycorp.com.

Installation

¡AVISO! Evite los limpiadores que contengan solventes orgánicos, alcoholes e hidrocarburos. Enjuague con agua después de limpiar.

Materiales necesarios:

- 3 soportes de pared y pernos de $\frac{3}{8}$ "
- Sellador de tubos
- Tubería para la entrada de $\frac{1}{2}$ IPS de suministro de agua a la unidad
- Tubería para la salida de $1\frac{1}{4}$ IPS para el lavador de ojos
- Tornillería para montar el aviso de seguridad

Paso 1: Instale el accesorio de entrada del drenado



La parte superior de los rociadores deben quedar a 1 metro (42") del piso.

1. Coloque el accesorio de entrada del drenado sobre el tubo de salida de drenado de $1\frac{1}{4}$ IPS (saliendo de la pared).
2. Usando el accesorio de entrada del drenado como plantilla, marque los orificios para ubicación de los pernos en la pared O instale tres soportes de pared adecuados (proporcionados por el instalador) para pernos de $\frac{3}{8}$ " en la pared, en los lugares marcados para los orificios (Figura 1).
3. Fije el accesorio de entrada de drenado a la pared o fíjelo en la pared usando los soportes de pared y pernos de $\frac{3}{8}$ " (proporcionados por el instalador).

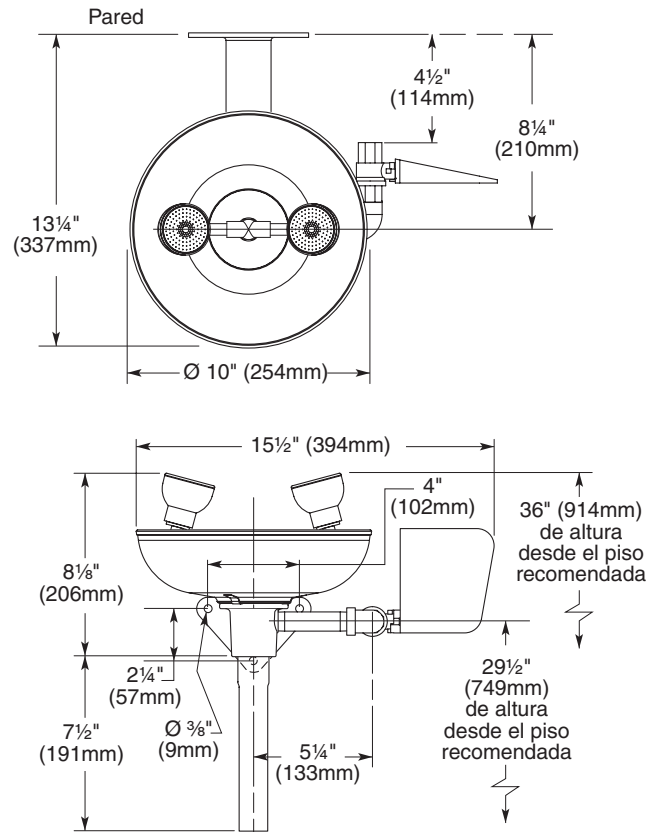
Paso 2: Armado de los componentes del lavador de ojos

1. Arme los componentes restantes del lavador de ojos como se indica en la Figura 2.
 - Aplique sellador de tubos (proporcionado por el instalador) a todas las uniones de los tubos macho roscados.
 - Utilizar un taco de caucho o llave de correa alrededor de los tubos al apretar para evitar arañazos. Colocar el taco de goma en el tubo y, a continuación, colocar la llave de correa sobre el taco. Con el taco en su lugar, girar el tubo con la llave de correa.

Paso 3: Conecte el suministro de agua

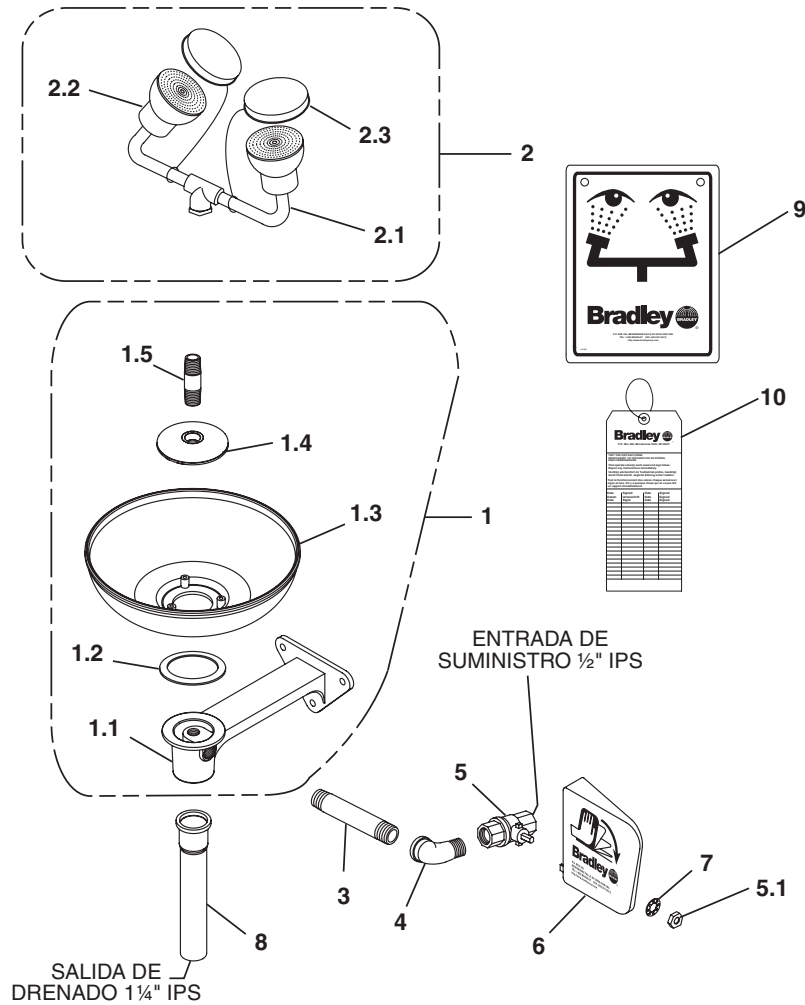
1. Conecte la tubería de suministro de agua a la entrada de $\frac{1}{2}$ IPS en el lavador de ojos (la tubería es proporcionada por el instalador).
2. Conecte la pieza inferior a la salida de drenado de $1\frac{1}{4}$ IPS en el lavador de ojos.
3. Fije el aviso de seguridad a la pared, usando tornillería adecuada (proporcionada por el instalador).
4. Abra las líneas del suministro de agua. Revise.

Figura 1



Armado de los componentes y lista de piezas - S19-220FW

Figura 2



Las piezas 1.1-1.5 vienen preensambladas como Artículo 1.
Las piezas 2.1-2.3 vienen preensambladas como Artículo 2.

Art.	Pieza N°	Cant	Descripción
1	S90-097	1	Conjunto del recipiente, plástico
1.1	111-061	1	Acceso de entrada de drenado
1.2	124-028	1	Empaque
1.3	154-058	1	Recipiente de plástico
1.4	173-025	1	Filtro de copa
1.5	113-1150	1	Accesorio de suministro
2	S05-064D	1	Conjunto de rociadores "EFW"
2.1	S05-091P	1	Conjunto de horquilla "EFW"
2.2	S45-2453	1	Kit de mantenimiento para lavado de ojos y cara: Boquillas rociadoras negras

Art.	Pieza N°	Cant	Descripción
2.3	S53-063	2	Tapa guardapolvo
3	113-006LQ	1	Tubo de 1/2" NPT x 9 (cm) 3 1/2"
4	169-025	1	Codo
5	S27-282	1	Valvula de bola de 1/2" (con tuerca)
5.1	110-215	1	Tuerca (solamente)
6	128-135	1	Manija
7	142-002DA	1	Arandela de seguridad
8	269-167	1	Pieza inferior
9	114-051	1	Aviso de seguridad
10	204-421	1	Etiqueta de inspeccion

Paquete S45-122 incluye art. 5, 5.1, 6, 7

Paquete S45-123 incluye art. 5.1, 6, 7