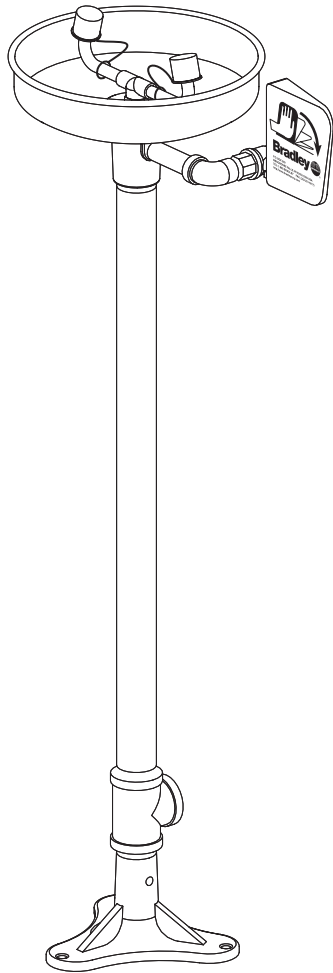


Installation



S19-210B

Pedestal-Mounted Eyewash with Stainless Steel Bowl

Douche oculaire sur pied avec le récepteur en acier inox

Lavaojos montado en pedestal con receptor de acero inoxidable

Table of Contents

Pre-Installation Information	2
Installation	2
Dimensions	3
Components and Parts List	4

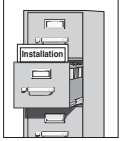
Table des matières

Avant l'installation	5
Installation	5
Dimensions	6
Composantes et liste des pièces	7

Contenido

Información previa a la instalación	8
Instalación	8
Dimensiones	9
Componentes y lista de piezas	10

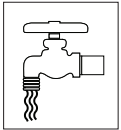
IMPORTANT!



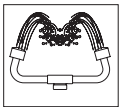
Read this installation manual completely to ensure proper installation, then file it with the owner or maintenance department. Compliance and conformity to drain requirements and other local codes and ordinances is the responsibility of the installer.



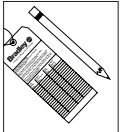
Separate parts from packaging and make sure all parts are accounted for before discarding any packaging material. If any parts are missing, do not begin installation until you obtain the missing parts.



Flush the water supply lines before beginning installation and after installation is complete. Test the unit for leaks and adequate water flow. Main water supply to the eye/face wash should be "ON" at all times. Provisions shall be made to prevent unauthorized shutoff.



The ANSI Z358.1 standard requires an uninterrupted supply of flushing fluid at a minimum 30 PSI (0.21 MPa) flowing pressure. Flushing fluid should be tepid per ANSI Z358.1.



The inspection and testing results of this equipment should be recorded weekly to verify proper operation. This equipment should be inspected annually to ensure compliance with ANSI Z358.1.



Workers who may come in contact with potentially hazardous materials should be trained regarding the placement and proper operation of emergency equipment per ANSI Z358.1.



For questions regarding the operation or installation of this product, visit www.bradleycorp.com or call 1-800-BRADLEY.

Product warranties and service parts information may also be found under "Products" on our web site at www.bradleycorp.com.

Installation

Supplies Required:

- (3) 3/8" floor anchors and bolts
- Pipe sealant
- Sign-mounting hardware
- Piping to 1/2" NPT water supply inlet
- Piping to 1 1/4" NPT drain outlet

Step 1: Secure base to floor

1. Install three suitable anchors (supplied by installer) for 3/8" bolts in the floor.
2. Bolt the base to the floor anchors using 3/8" bolts (supplied by installer).

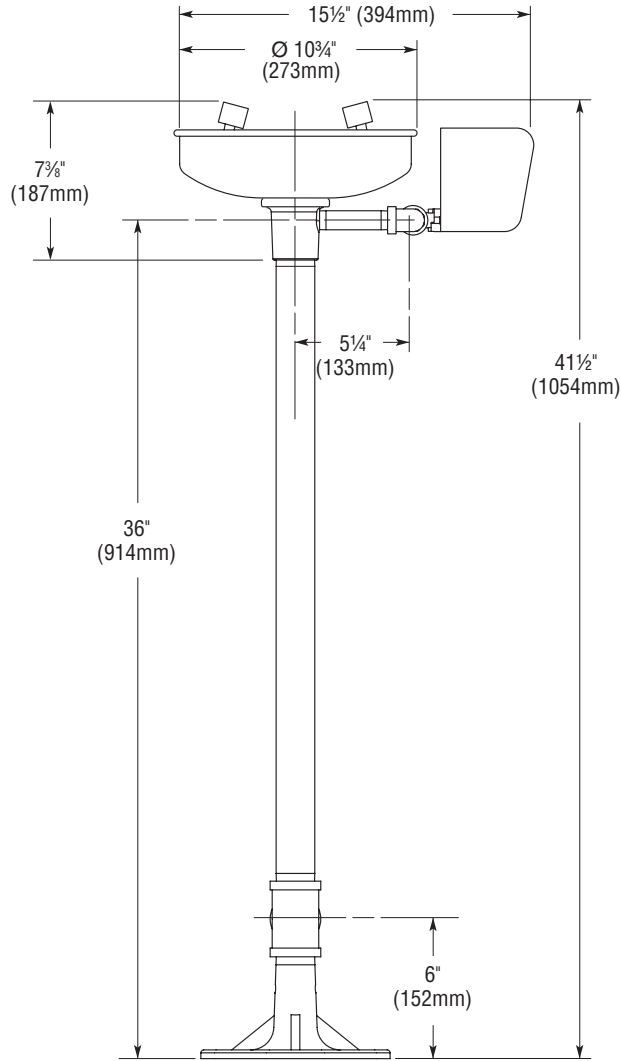
Step 2: Assemble eye/face wash

1. Assemble eye/face wash components as shown on page 4.
 - Apply pipe sealant (supplied by installer) to all male-threaded pipe joints.
 - Use the rubber grip pad provided or a strap wrench around pipes when tightening to prevent marring the Bradtect® protective, safety yellow coating. Place the grip pad on the pipe, then put the wrench over the grip pad and turn the pipe with the wrench.

Step 3: Connect water supply

1. Connect the water supply piping (supplied by installer) to the 1/2" NPT inlet on the eyewash.
2. Connect the drain piping (supplied by installer) to the 1 1/4" NPT drain outlet on the eye/face wash.
3. Mount the safety sign to the wall using sign-mounting hardware (supplied by installer).

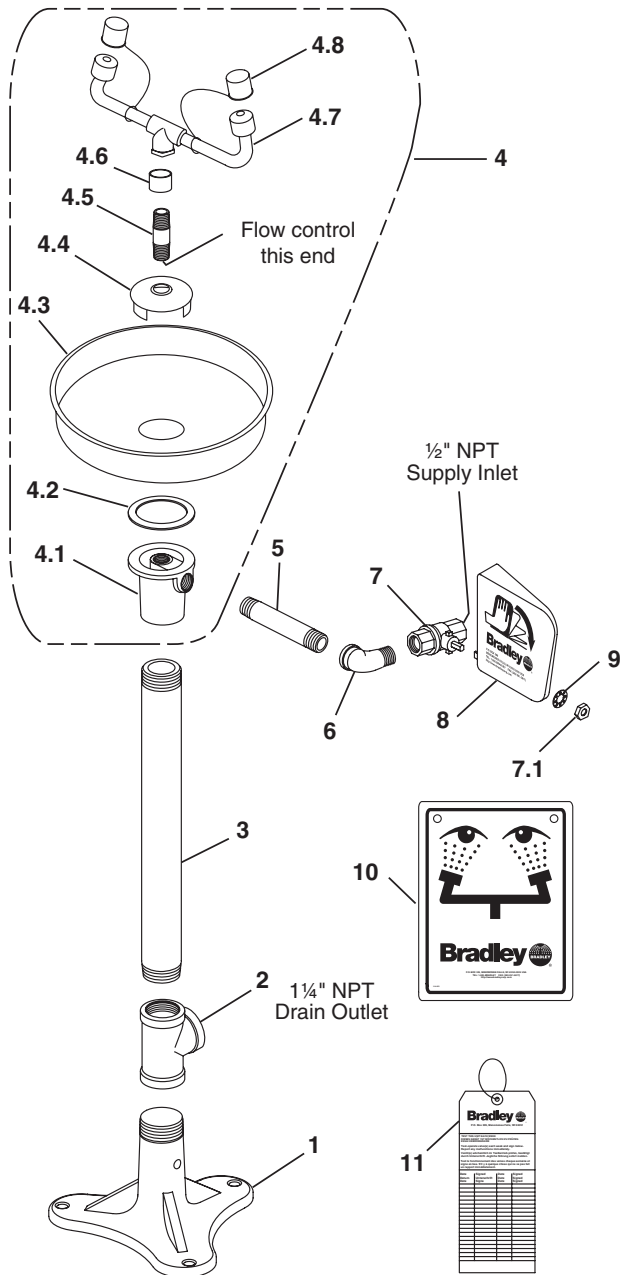
Dimensions



NOTE: All dimensions assume standard thread engagement. Variations in manufacturing allow for +/- 1/8" (3mm) per threaded joint. To find the tolerance of a dimension, add the number of thread joints in between a dimension and multiply it by 1/8" (3mm).

NOTE: Local codes may require the installation of a backflow prevention valve to complete proper installation. Compliance with local codes is the responsibility of the installer. Valve must be tested annually to verify that it is functioning properly. Backflow prevention valves are not included with the fixture and may be supplied by the contractor or purchased from Bradley Corporation.

Assembly of Components and Parts List — S19-210B

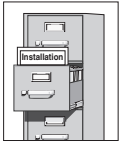


Item	Part No.	Qty.	Description
1	131-059	1	Base
2	169-727	1	Pipe Tee 1¼" NPT
3	113-006LC	1	Pipe 1¼" NPT x 27½"
4	S90-285	1	Stainless Steel Bowl Assembly
4.1	111-039	1	Inlet Drain Fitting
4.2	124-028	1	Center Seal Gasket
4.3	187-053	1	Stainless Steel Eyewash Bowl
4.4	173-009	1	Cup Strainer
4.5	S21-071	1	Stem, Supply
4.6	113-1159	1	Spacer, Drain
4.7	S05-091	1	Eyewash Yoke Assembly
4.8	107-371	2	Tethered Dust Cover
5	113-006LQ	1	Pipe ½" NPT x 3½"
6	169-025	1	Street Elbow ½"
7	S27-282	1	½" Ball Valve w/Nut
7.1	110-215	1	Nut Only
8	128-135	1	Plastic Handle
9	142-002DA	1	Lockwasher
10	114-051	1	Safety Sign
11	204-421	1	Emergency Inspection Tag
12	269-915	1	Grip Pad (not shown)

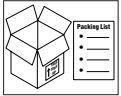
Prepack S45-122 includes Items 7, 7.1, 8, 9
 Prepack S45-123 includes Items 7.1, 8, 9
 Prepack S45-1782 includes Items 4.2, 4.4, 4.5, 4.6

NOTE: Items 4.1–4.8 come preassembled as Item 4.

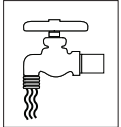
IMPORTANT!



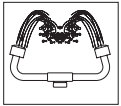
Lire ce manuel d'installation dans son intégralité pour garantir une installation appropriée. Une fois celle-ci terminée, classer ce manuel auprès du service à la clientèle ou d'entretien. L'installateur est responsable de la conformité de l'installation aux codes pour des drain et codes et règlements en vigueur.



Assurez-vous que toutes les pièces sont incluses dans l'emballage et qu'il n'en manque aucune avant de jeter l'emballage. Ne commencez pas l'assemblage avant de recevoir les pièces manquantes.



Rincez la conduite d'alimentation avant et après l'installation. Assurez-vous que le débit d'eau est adéquat et qu'il n'y a pas de fuites. L'alimentation principale en eau doit être toujours OUVERTE. On devra prévoir des dispositions pour empêcher tout arrêt non autorisé.



La norme ANSI Z358.1 requiert une alimentation sans coupure du liquide de rinçage à une pression minimum de 30 psi (0.21 MPa). Le liquide de rinçage doit être tiède conformément à la norme ANSI Z358.1.



Inspectez et testez cet équipement une fois par semaine pour en assurer le bon fonctionnement. Notez les dates d'inspection. Ce matériel doit être inspecté une fois par an pour assurer sa conformité à la norme ANSI Z358.1.



Les ouvriers susceptibles d'entrer en contact avec des matières potentiellement dangereuses doivent recevoir une formation sur la mise en place et le bon fonctionnement du matériel d'urgence conformément à la norme ANSI Z358.1.



Pour toute question concernant le fonctionnement ou l'installation de ce produit, consulter le site www.bradleycorp.com ou appeler le 1-800-BRADLEY.

Les garanties de produits figurent sous la rubrique « Informations techniques » sur notre site Internet à www.bradleycorp.com.

Installation

Equipements nécessaires :

- 3 vis d'ancrage dans le sol de 3/8"
- Tuyau d'alimentation pour branchement au raccord NPT de 1/2" d'arrivée
- Produit d'étanchéité pour tuyaux
- Tuyau d'évacuation 1 1/4" NPT
- Visserie de pose du signal

Étape 1 : Fixation de la base au sol

1. Poser les trois chevilles (à fournir) pour les trois vis de 3/8" dans le sol.
2. Viser la base dans le sol avec trois vis de 3/8" (à fournir).

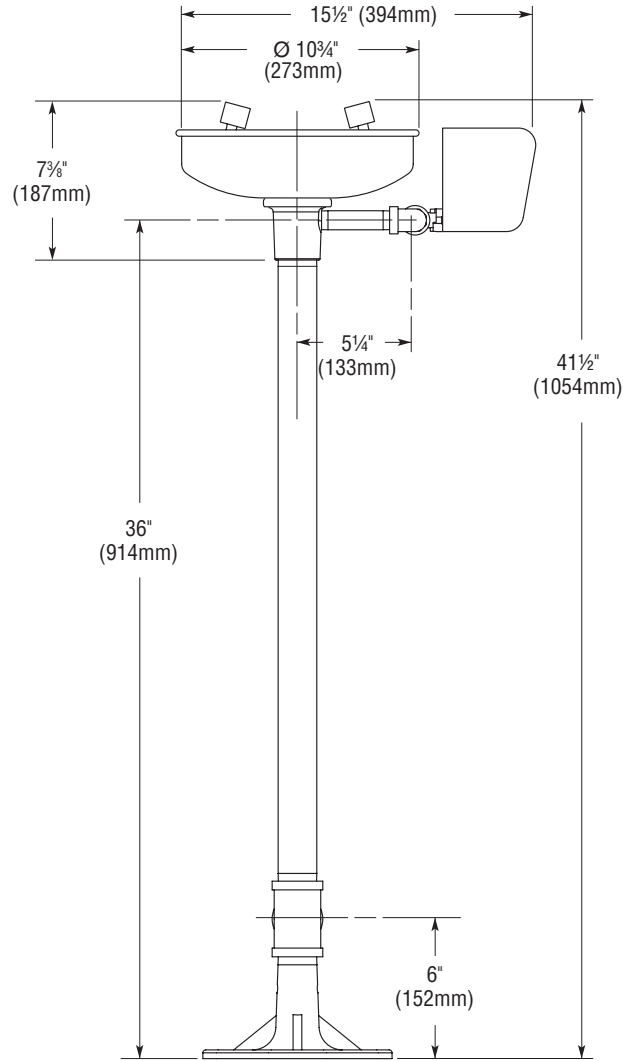
Étape 2 : Montage

1. Monter le douche oculaire comme sur la page 7.
 - Mettre un produit d'étanchéité (à fournir) sur tous les filetages mâles.
 - Utiliser un isolant en caoutchouc ou une clé à sangle pour ne pas griffer les tuyaux. Placer l'isolant sur le tuyau puis la clé sur l'isolant et faire tourner le tuyau avec la clé.

Étape 3 : Raccordement de l'alimentation en eau

1. Raccorder la tuyauterie d'alimentation en eau sur l'orifice d'arrivée de 1/2" NPT de la douche oculaire (tuyaux non fournis).
2. Brancher la tuyauterie d'évacuation (non fournie) sur l'orifice de vidange 1 1/4".
3. Poser l'enseigne de sécurité sur le mur avec la visserie appropriée (non fournie).

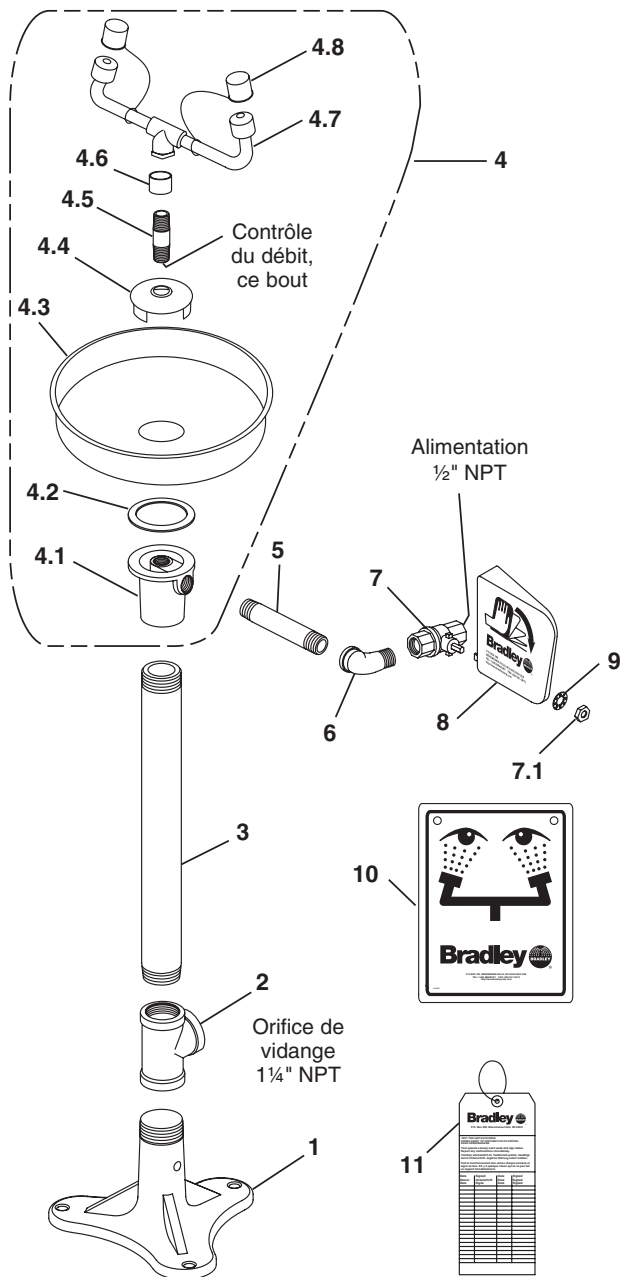
Dimensions



Note : Toutes les dimensions supposent un engagement de filetage standard. Les variations de fabrication prévoient +/- 3,1 mm (1/8") par joint fileté. Pour trouver la tolérance d'une dimension, ajouter le nombre de joints filetés entre une dimension et le multiplier par 3,1 mm (1/8").

Note : Les codes locaux peuvent exiger l'installation d'une soupape de prévention d'écoulement de retour pour réaliser une installation appropriée. L'installateur est responsable de la conformité aux codes locaux. La soupape doit être testée une fois par an pour vérifier qu'elle fonctionne correctement. Les soupapes de prévention d'écoulement de retour ne sont pas fournies avec l'appareil et peuvent être fournies par l'entrepreneur ou achetées auprès de Bradley Corporation.

Assemblage des composants et liste des pièces — S19-210B



Pièce	Réf	Qté	Description
1	131-059	1	Bride
2	169-727	1	Té de 1¼" NPT
3	113-006LC	1	Tuyau de 1¼" x 27½"
4	S90-285	1	Assemblage du récepteur en acier inox
4.1	111-039	1	Raccordement d'entrée du drain
4.2	124-028	1	Joint d'étanchéité
4.3	187-053	1	Récepteur en acier inox
4.4	173-009	1	Crépine
4.5	S21-071	1	Tige d'alimentation
4.6	113-1159	1	Entretoise
4.7	S05-091	1	Assemblage de cadre de douche oculaire
4.8	107-371	2	Cache-poussière ancré
5	113-006LQ	1	Tuyau ½" NPT x 3½"
6	169-025	1	Coude ½"
7	S27-282	1	Robinet ½" avec écrou
7.1	110-215	1	Écrou (seulement)
8	128-135	1	Manette
9	142-002DA	1	Rondelle de sécurité
10	114-051	1	Enseigne de sécurité
11	204-421	1	Étiquette d'inspection
12	269-915	1	Tampon anti dérapant (non montré)

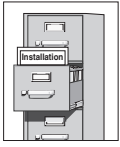
Paquet S45-122 comprend les éléments 7, 7.1, 8, 9

Paquet S45-123 comprend les éléments 7.1, 8, 9

Paquet S45-1782 comprend les éléments 4.2, 4.4, 4.5, 4.6

NOTE : Les articles 4.1–4.8 sont préassemblés tel que 4.

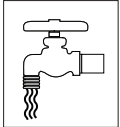
¡IMPORTANTE!



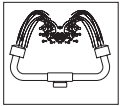
Lea en su totalidad este manual de instalación para garantizar una instalación adecuada. Una vez que termine la instalación, entregue este manual al propietario o al Departamento de Mantenimiento. Es responsabilidad de quien instale el equipo cumplir con los códigos para desagüe y otros códigos y ordenanzas locales.



Separar todas las piezas del material de embalaje y asegurarse que todas las piezas estén incluidas antes de desechar cualquier material de embalaje. Si faltase alguna pieza, no intentar instalar la unidad combinada Bradley hasta obtener las piezas faltantes.



Aclarar el conducto del suministro de agua antes y después de la instalación. Verificar que no haya fugas y que el flujo de agua sea adecuado. El suministro principal de agua a la unidad debe estar siempre en posición "ON" (abierto). Se deben tomar medidas a fin de evitar el corte no autorizado del suministro.



La norma ANSI Z358.1 exige un suministro ininterrumpido del líquido de enjuague a una presión mínima de 30 psi (0.21 MPa). El líquido de limpieza debe estar tibio en conformidad con la norma ANSI Z358.1.



Este equipo se debe inspeccionar, probar y anotar semanalmente para mantener un funcionamiento adecuado. Se debe revisar este equipo anualmente para asegurarse de que cumpla con la norma ANSI Z358.1.



Los trabajadores que puedan tener contacto con materiales potencialmente peligrosos deben recibir capacitación sobre la ubicación y operación adecuada de los equipos de emergencia en conformidad con la norma ANSI Z358.1.



Para consultas sobre la operación o instalación de este producto, visite www.bradleycorp.com o llame al 1-800-BRADLEY.

Las garantías del producto se pueden encontrar en "Información del producto" o en nuestro sitio Web, www.bradleycorp.com.

Instalación

Materiales necesarios:

- (3) Pernos y anclajes para piso de $\frac{3}{8}$ "
- Sellador de tubería
- Tornillería de montaje de la letrero
- Tubo a entrada de abastecimiento de agua NPT de $\frac{1}{2}$ "
- Tubo a salida de drenaje NPT de $\frac{1}{4}$ "

Paso 1: Afianzar la base al piso

1. Instalar los tres anclajes apropiados (proporcionada por el instalador) para los pernos de $\frac{3}{8}$ " en el piso.
2. Empernar la base a los anclajes de piso utilizando pernos de $\frac{3}{8}$ " (proporcionada por el instalador).

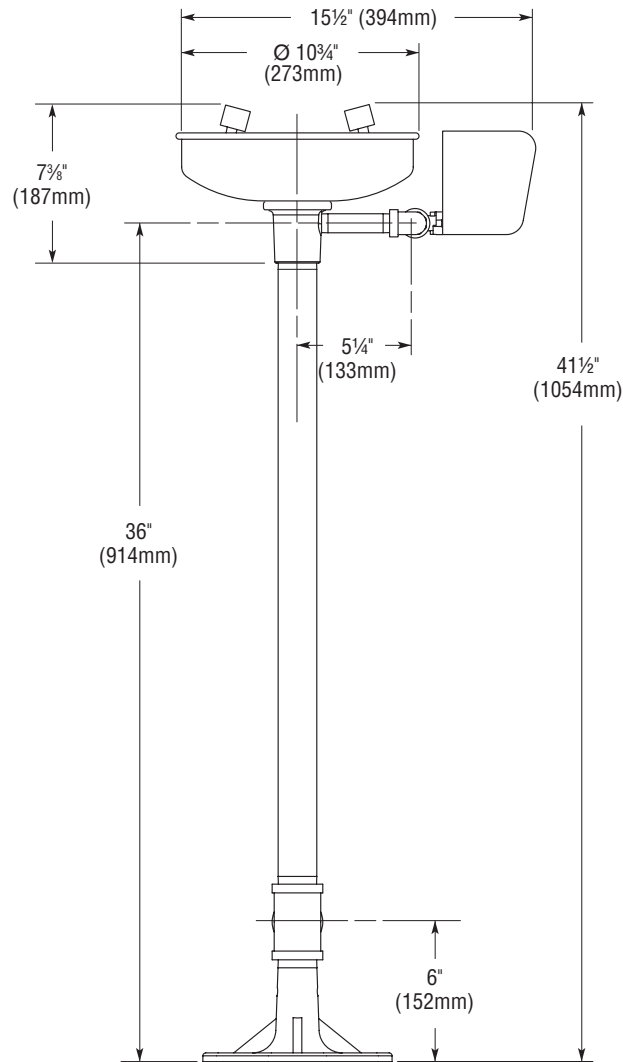
Paso 2: Montar los componentes del lavajos/rostro

1. Montar los componentes del lavajos como se muestra en la página 10.
 - Aplicar sellador de tubería (proporcionada por el instalador) a todas las juntas de tuberías con rosca macho.
 - Utilizar un taco de caucho o llave de correa alrededor de los tubos al apretar para evitar arañosos. Colocar el taco de goma en el tubo y, a continuación, colocar la llave de correa sobre el taco. Con el taco en su lugar, girar el tubo con la llave de correa.

Paso 3: Conectar el abastecimiento de agua

1. Conectar el tubo de abastecimiento de agua (proporcionada por el instalador) al tubo de entrada NPT de $\frac{1}{2}$ " en el lavajos.
2. Conectar el tubo de drenaje (proporcionada por el instalador) a la salida de drenaje NPT de $\frac{1}{4}$ " en el lavajos.
3. Montar la letrero de seguridad en la pared utilizando la tornillería adecuada (proporcionada por el instalador).

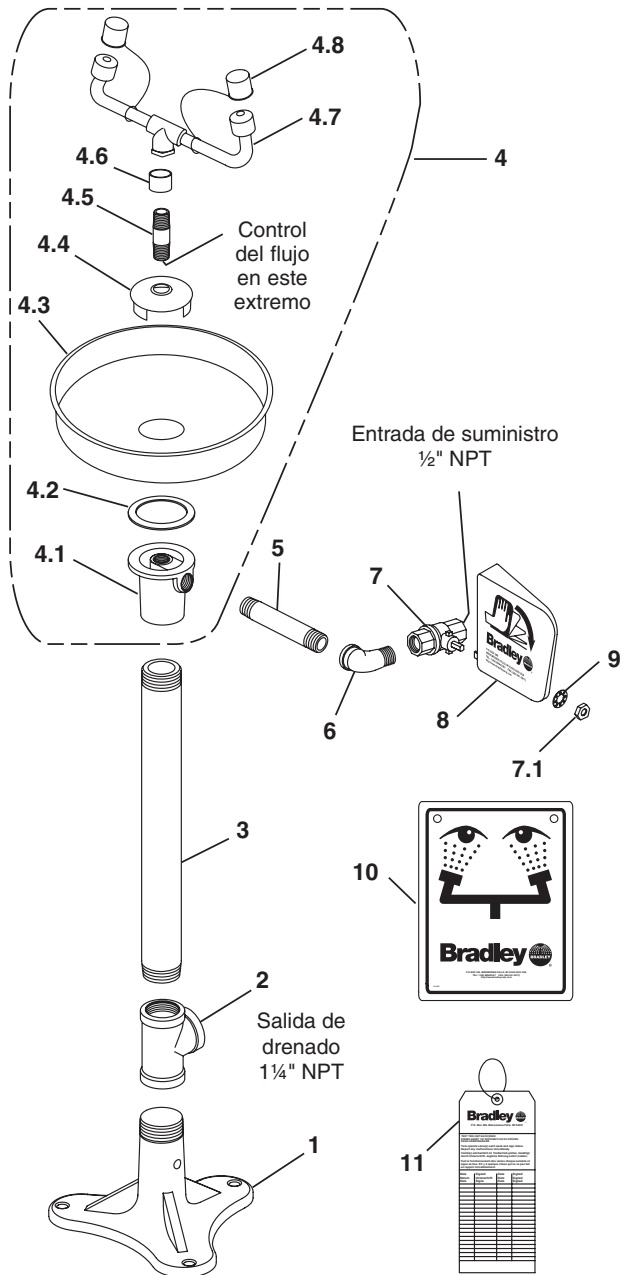
Dimensiones



Note : Toutes les dimensions supposent un engagement de filetage standard. Les variations de fabrication prévoient +/- 3,1 mm (1/8") par joint fileté. Pour trouver la tolérance d'une dimension, ajouter le nombre de joints filetés entre une dimension et le multiplier par 3,1 mm (1/8").

Note : Los códigos locales pueden exigir la instalación de una válvula de prevención de contraflujo para completar la instalación correcta. La conformidad con los códigos locales es de responsabilidad del instalador. La válvula se debe probar anualmente para verificar que funcione de manera correcta. Las válvulas de prevención de contraflujo no se incluyen con el accesorio y las puede proporcionar el contratista o las puede comprar en Bradley Corporation.

Montaje de los componentes y lista de piezas — S19-210B



Art.	Pieza N°	Cant	Descripción
1	131-059	1	Base
2	169-727	1	Tubo en T NPT de 1 1/4"
3	113-006LC	1	Tubo NPT de 1 1/4" x 27 1/2"
4	S90-285	1	Conjunto del receptor de plástico
4.1	111-039	1	Conexión para la entrada del desagüe
4.2	124-028	1	Junta
4.3	187-053	1	Receptor de acero inoxidable
4.4	173-009	1	Coladera
4.5	S21-071	1	Conjunto del tubo de abastecimiento
4.6	113-1185	1	Espaciador
4.7	S05-091	1	Conjunto de rociadores de lavajos
4.8	107-371	2	Cubierta contra el polvo
5	113-006LQ	1	Tubo NPT de 1/2" x 3 1/2"
6	169-025	1	Codo 1/2"
7	S27-282	1	Válvula esférica NPT de 1/2" (con tuerca)
7.1	110-215	1	Tuerca (solamente)
8	128-135	1	Manija
9	142-002DA	1	Arandela de seguridad
10	114-051	1	Letrero de seguridad
11	204-421	1	Etiqueta de Emergencia
12	269-915	1	Almohadilla de agarre

Paquete S45-122 incluye art. 7, 7.1, 8, 9
 Paquete S45-123 incluye art. 7.1, 8, 9
 Paquete S45-1782 incluye art. 4.2, 4.4, 4.5, 4.6

NOTA: Los artículos del 4.1 al 4.8 vienen previamente montados como Artículo 4.