



AV60

Sistema de lavabo Advocate® – Serie AV

- Exclusivo diseño todo en uno de jabón, agua y secador de manos con patente en trámite
- Incluye secador de manos de dos lados infrarrojo de alta velocidad en cada estación de lavado de manos
- Incluye dispensador de jabón infrarrojo de gran capacidad y llenado por la parte superior, con indicador de nivel bajo y protección contra sobrellenado sin igual
- Incluye llave infrarroja manos libres higiénica de 0,38 gpm.
- Construido con material de superficie sólida Terreon®
- El jabón, la llave y el secador vienen montados previamente en el lavamanos
- Cumple con códigos y normas internacionales

Especificaciones

El exclusivo diseño todo en uno del sistema de lavabo Advocate permite que los usuarios accedan al jabón, al agua y al secador de manos sin dejar la estación de lavado de manos. Esto proporciona espacio personal y permite evitar que el agua caiga de las manos hacia el piso, lo que facilita la limpieza y el mantenimiento mientras que proporciona un ambiente más seguro en el baño. La serie AV cuenta con un lavamanos integral único de superficie sólida. Este sistema se puede montar en diferentes alturas para adaptarse al lavado de manos de adultos, niños, niños pequeños y personas con discapacidad.

Construcción

Palangana

Construido con Terreon, un material densificado de superficie sólida compuesto de resina de poliéster o Terreon®RE, un material densificado de superficie sólida compuesto de una resina de base biológica y gránulos reciclados previos al consumo. Terreon y TerreonRE son resistentes a los productos químicos, las manchas, las quemaduras y los impactos. Los daños a la superficie se pueden reparar rápidamente con limpiadores comunes o abrasivos de grano fino.

Caja de la cubierta del sifón

La cubierta del sifón del sistema de lavabo Advocate no solo alberga la plomería y las conexiones eléctricas, sino que además reduce el tiempo necesario para la instalación y el mantenimiento. La cubierta del sifón está hecha de poliestireno de Clase A resistente al fuego. Color de la cubierta del sifón: Carbón.

Panel del extremo

Los paneles de los extremos son de acero inoxidable embutido de calibre 18. El acero inoxidable es de la serie 300 pulido con acabado n.º 3. Los paneles de los extremos tienen pernos soldados internos para el montaje en la estructura de acero inoxidable descrita a continuación.

Estructura de montaje

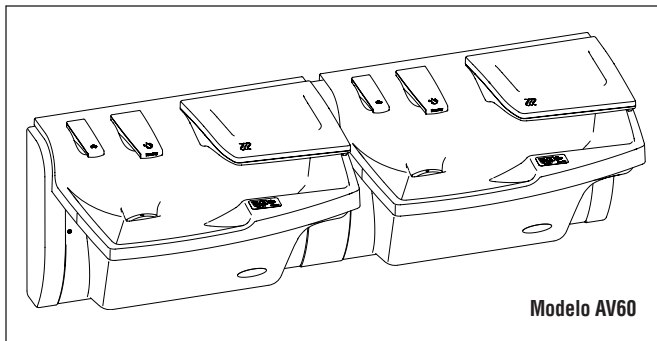
La serie AV incluye una estructura de montaje soldada de acero inoxidable de calibre 18 con soportes para lavamanos de calibre 14, lo que elimina la necesidad de especificaciones o trabajos adicionales para apoyar el accesorio. Todos los sistemas de lavabo Advocate cumplen o exceden las normas de la industria relacionadas con las pruebas de carga.

Llave

El sensor de llave usa un haz transmisor infrarrojo colimado como parte de un sensor de posición para detectar las manos. El alcance es de 4". Esto crea un área de detección específica cerca del caño de la llave. El sensor se activa cuando las manos del usuario ingresan al área de detección. Un retardo de tiempo de apagado de 2 a 3 segundos tiene como resultado una operación de lavado de manos suave y controlado. Para garantizar la activación adecuada, la iluminación no puede exceder los 10.000 lux. El sensor Bradley no se ve afectado por la variedad de tonos u oscuridad de la piel. El flujo es un patrón de rociado con una velocidad de 0,38 gpm.

- Transformador de bajo voltaje: El transformador conectable de Clase II, con certificación UL/CSA, 120/24 VCA o 230/24 VCA energiza la válvula solenoide. El transformador, provisto como un equipo estándar, se conecta en un tomacorriente protegido por interruptor de circuito con pérdida a tierra (GFCI, por sus siglas en inglés) estándar.

Protegido por una o más de las siguientes patentes: D663, 016; S674,967. Otras patentes en trámite.



Modelo AV60

Válvula

Una válvula solenoide de activación electrónica de 24 V, 50/60 Hz, de 3/8" NPT proporciona un rendimiento confiable ya que existen pocas piezas móviles y su funcionamiento no se verá afectado por la mayoría de los productos químicos y los minerales comúnmente presentes en los suministros de agua municipales. El margen de presión de agua en funcionamiento es de 20 a 80 psi. El regulador de flujo mantiene la velocidad de flujo constante con todas las presiones.

Dispensador de jabón

Cada estación de lavado de manos cuenta con un dispensador de jabón líquido electrónico dentro del área del lavamanos. Esto elimina la caída del jabón en mostradores o en el piso, lo que minimiza el peligro de resbalarse y facilita la limpieza. Cada dispensador cuenta con una válvula de cierre integral para mantener el cebado para un funcionamiento confiable constante. El surtidor se llena por la parte superior por medio de una cubierta superior abatible, resistente e inalterable, a la que se accede con una llave inglesa (se incluye). El dispensador es compatible con la mayoría de los jabones líquidos. La capacidad del tanque de jabón es de 64 oz. (1893 ml). El dispensador de jabón Advocate cuenta con una protección contra desbordes incorporada que utiliza un chirrido audible que aumenta en intensidad cuando el nivel del jabón se acerca a estar lleno. El indicador de nivel de jabón parpadea de color rojo cuando el nivel de jabón es bajo. El sensor usa un haz transmisor infrarrojo colimado como parte de un sensor de posición para detectar las manos. El alcance de activación del sensor es de 2". Los componentes electrónicos inteligentes permiten un máximo de tres activaciones en un período de 15 segundos, lo que limita la velocidad en la que se puede dispensar el jabón, con lo que se evita el desperdicio e impide el vandalismo. El sensor se puede activar en el arranque para cebar automáticamente el dispensador de jabón.

Secador de manos

Cada estación de lavado de manos cuenta con un secador de manos individual de activación infrarroja eficiente energéticamente. Se puede ingresar al secador desde el lado inmediatamente después de lavarse las manos. Esto prácticamente elimina el exceso de agua en el piso. El único secador de manos de dos lados cuenta con luces LED blancas para iluminar la cavidad del secador mientras está en modo inactivo y luces LED ámbar mientras el secador está activo. Los sensores del secador se pueden apagar durante 30 segundos mientras limpia el área del secador. El sensor usa un haz transmisor infrarrojo colimado como parte de un sensor de posición para detectar las manos. El alcance es de 4". El secador de dos lados secará las manos en aproximadamente 15 segundos. Las boquillas del secador contienen protección antimicrobiana que inhibe el crecimiento de microorganismos como bacterias, moho y hongos. El motor del secador, ubicado dentro del gabinete del sistema Advocate, tiene un cable de alimentación de 3' que se conecta en un tomacorriente de 20 A, 120 V estándar o un tomacorriente de 10 A para el modelo de 230 V. La carcasa del filtro de fácil acceso usa filtros de aire de repuesto de poliéster rígido estándar. El secador tiene un interruptor de desconexión de encendido y apagado. Se debe desconectar el secador para realizar mantenimiento. El secador de manos requiere un circuito de 20 A dedicado o un tomacorriente de 10 A para el modelo de 230 V, los que deben estar correctamente conectados a tierra. Se recomienda la protección de circuitos por interruptor de falla a tierra (GFI, por sus siglas en inglés). El secador de manos está certificado por UL.

Código de opción del secador AV	Voltaje/Hz	Watts	Amperios	Circuito requerido (Amperios)	CFM	dB	Tipo de enchufe
HD2	120/60	1150	12	20	69	80	B
HD3	230/50	1150	8,6	10	70	80	F
HD4	230/50	1150	8,6	10	70	80	G



Cumplimiento de códigos y certificaciones

Seguridad eléctrica: Estados Unidos y Canadá

- UL 507 Ventiladores eléctricos
- CSA C22.2 n.º 113-10 Ventiladores
- UL 60730-1 Controles eléctricos para el hogar y usos similares, Parte 1: Requisitos generales.
- CSA-E60730-1-02, Controles eléctricos automáticos para el hogar y usos similares, Parte 1: Requisitos generales
- FCC Parte 15 Subparte B Clase A

Seguridad eléctrica: Europa

- IEC 60730-1 Controles eléctricos automáticos para el hogar y usos similares, Parte 1: Requisitos generales
- IEC 60335-1 Seguridad de artefactos eléctricos domésticos y similares, Parte 1: Requisitos generales; Edición 4; Fecha de modificaciones 2004/03/01
- IEC 60335-2-23 Artefactos eléctricos domésticos y similares: Seguridad Pt. 2-23, Requisitos particulares de artefactos para el cuidado de la piel o el cabello; Edición 5.2; Fecha de emisión 2012/03/01
- EN 61000-3-2 Emisiones de corriente armónica
- EN 61000-3-3 Límites: Límites para los cambios de voltaje, fluctuaciones de voltaje y variaciones en sistemas de suministro público de bajo voltaje para equipos con corriente nominal ≤ 16 A por fase y no sujetos a conexión condicional
- EN 61000-6-2 Normas genéricas: Inmunidad para entornos industriales
- EN 61000-6-4 Normas genéricas: Norma de emisiones para entornos industriales
- EN62233: Medición 2008 Mediciones para los campos electromagnéticos de los artefactos domésticos y aparatos similares con respecto a la exposición en humanos

Plomería: Estados Unidos y Canadá

- CSA B45.0 Requisitos generales para accesorios de plomería
- B45.5/IAPMO Z124 Accesorios de plomería de plástico
- ASME A112.18.1-2011/CSA B125.1-11 Conexiones de suministro de plomería
- ASME 1070-2004 Requisitos de rendimiento para los dispositivos de limitación de temperatura del agua
- IAPMO IGC 127 Lavador y secador de manos combinado con dispensador de jabón integral, con o sin lavabo
- IAPMO IGC 156 Fuentes de lavado y sistemas de lavabo con o sin baño
- NSF/ANSI 372-2011 Componentes de sistema de agua potable: Contenido de plomo

Plomería: Europa

- EN 14688 Lavamanos. Requisitos funcionales y métodos de prueba
- EN 695 Fregadero. Dimensiones de conexión
- EN 31 Lavamanos. Dimensiones de conexión

Superficie sólida: Estados Unidos y Canadá

- ANSI Z124.3-2005 Lavabos de plástico: Certificación de Home Innovation Lab
- ICPA SS-1-2001: Certificación de Home Innovation Lab
- ASTM E84 Características de quemadura de superficie: Resistencia al fuego Clase A
- Certificados por GREENGUARD como materiales de bajas emisiones.

Superficie sólida: Europa

- DIN ISO 4586-2: 07-1997 Láminas decorativas de alta presión hechas con resinas termoendurecidas; Parte 1: Clasificación y especificaciones
- DIN EN 438: Parte 1 1991 Láminas decorativas de alta presión (HPL, por sus siglas en inglés). Láminas con base de resinas termoendurecidas (generalmente llamadas laminados). Clasificación y especificaciones para laminados principales alternativos
- DIN EN13501-1 Clasificación contra incendios de productos y elementos de construcción; Parte 1: Clasificación con datos de la reacción a pruebas de incendio con clasificación B-s1, d0

Montaje de altura estándar

Las estaciones de lavado de manos de altura estándar están diseñadas para montarse con una altura de borde de 34" para cumplir con todas las pautas de ADA sobre alcances y espacios.

Montaje de altura juvenil

Las estaciones de lavado de manos de altura juvenil están diseñadas para montarse con una altura de borde de 31" para cumplir con todas las pautas de ADA y con la norma ANSI A117.1 sobre alcances y espacios. Fuente: Pauta de accesibilidad para edificios e instalaciones de ADA (ADAAG, por sus siglas en inglés), con sus modificaciones hasta el 5 de agosto de 2005.

Montaje de altura para niños

La opción de altura para niños está diseñada para montarse a una altura de borde de 26" para que los usen los niños pequeños donde las pautas de ADA no sean una preocupación.

Secador de manos

El secador de manos del sistema de lavabo Advocate cumple con los requisitos para la seguridad, según lo indica Underwriters Laboratories, Inc.



Este accesorio de plomería está diseñado solo para el lavado de manos. No está diseñado para suministrar agua para el consumo humano, ya sea para beberse o para la preparación de alimentos o bebidas.



Las selecciones de productos estándar incluidas en esta documentación están **CERTIFICADAS** por terceros según NSF/ANSI 372 y cumplen con los requisitos de contenido sin plomo. Todos los productos configurados con opciones personalizadas **CUMPLIRÁN** las disposiciones de NSF/ANSI 372 y también los requisitos de contenido sin plomo.

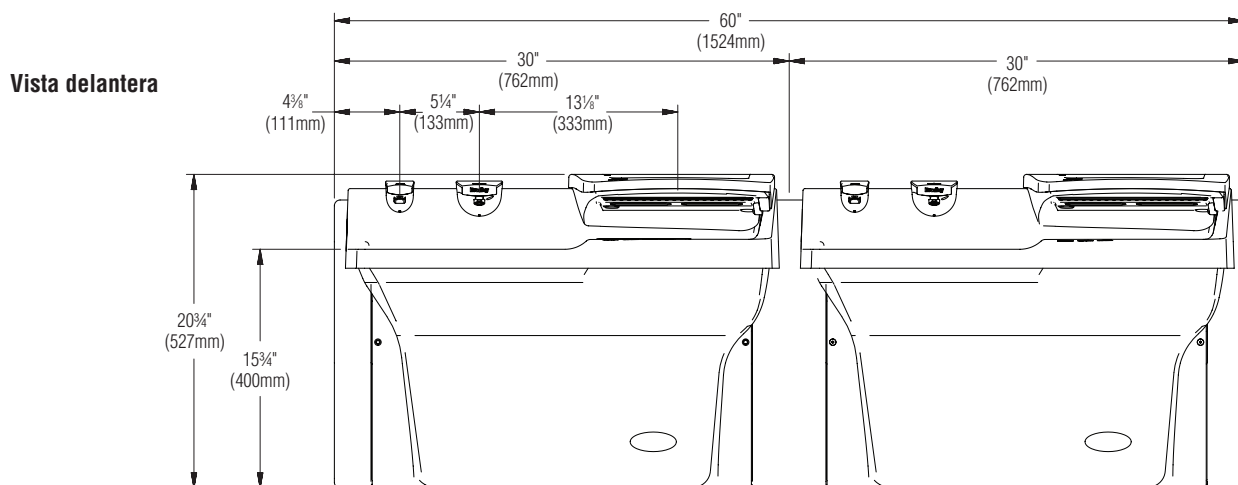
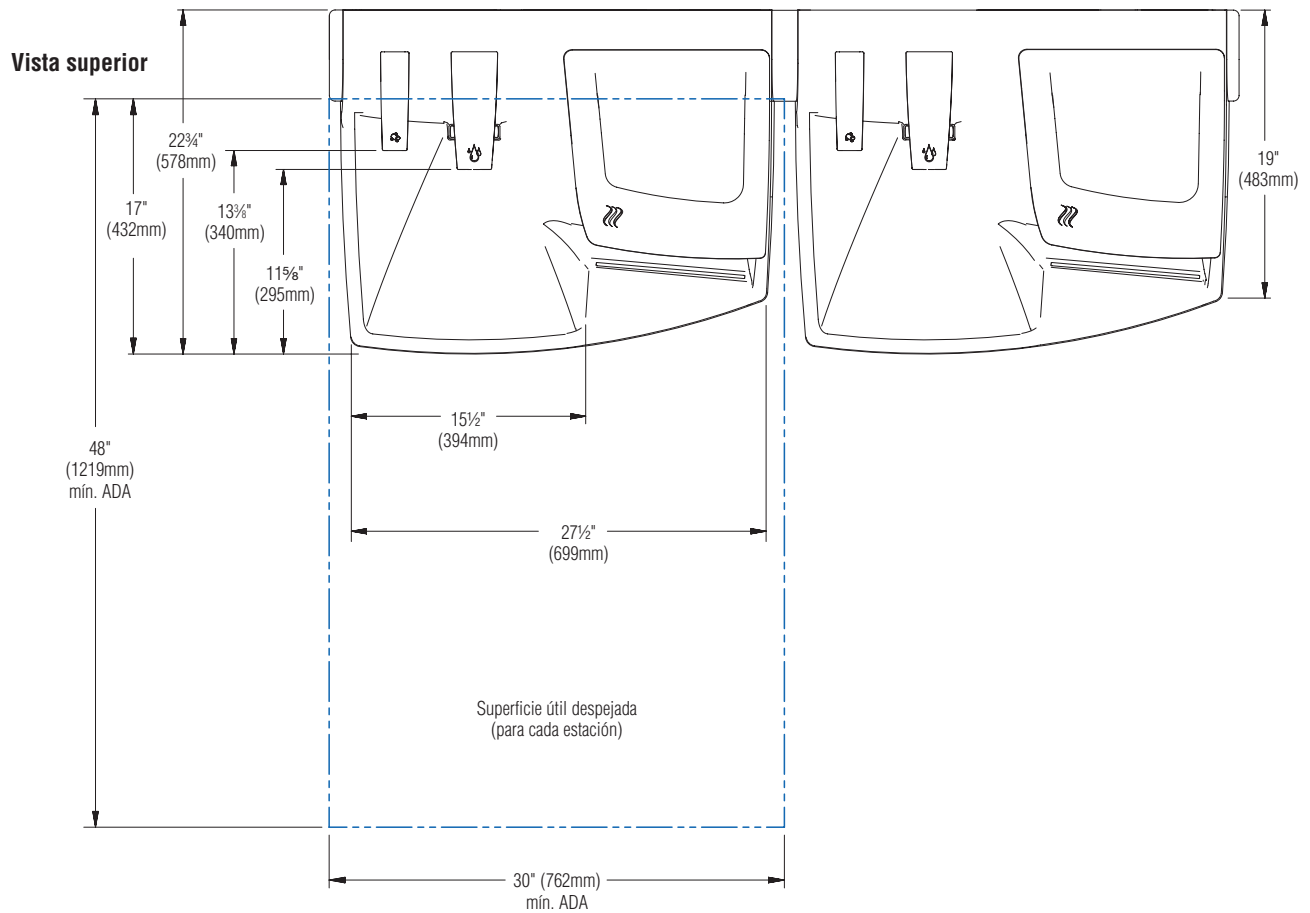
Equipo estándar

El sistema de lavabo Advocate AV60 cuenta con dos estaciones de lavado de manos con llaves de 0,38 gpm de flujo, dispensadores de jabón y dos secadores de manos, todos manos libres. Estos componentes son de polímero compuesto reforzado con fibra de vidrio con un acabado pintado transparente. Los paneles de los extremos son de acero inoxidable de la serie 300 con acabado satinado. Sistema de montaje de acero inoxidable de gran calibre. La cubierta del sifón se retira fácilmente para realizar mantenimiento y alberga los siguientes accesorios: desagües acodados, sifones en P, conexiones flexibles de acero inoxidable y una válvula mezcladora termostática ASSE 1070 Navigator® con válvulas de combinación de cierre, retención y filtro.





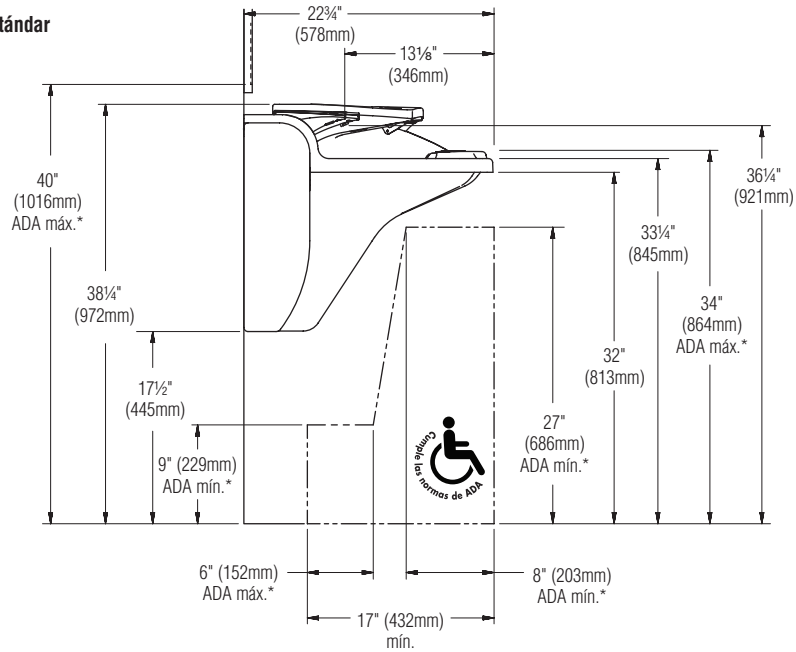
Dimensiones para los sistemas de lavabo Advocate de la serie AV



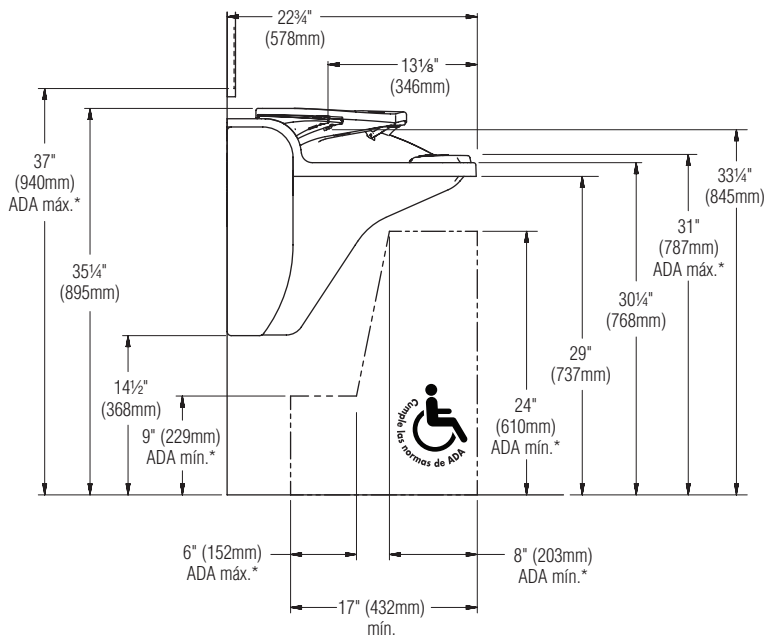


Dimensiones para los sistemas de lavabo Advocate de la serie AV

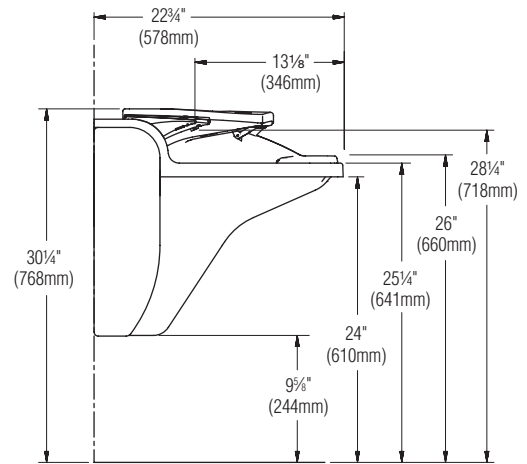
Altura estándar



Altura para menores



Altura para niños

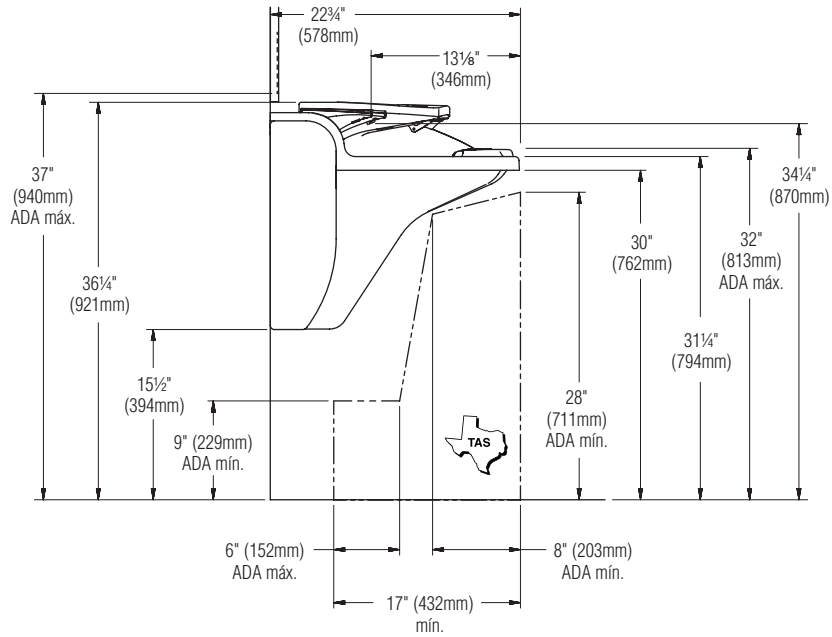


* Pautas de ADA ABA, 2004; Capítulo 6: Elementos de plomería e instalaciones; 606.3 Altura

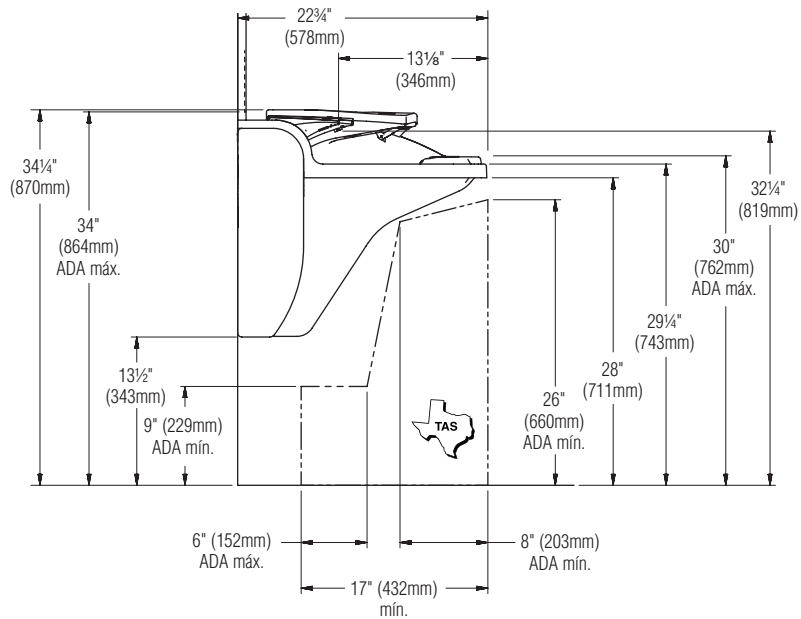


Dimensiones para los sistemas de lavabo Advocate de la serie AV

Altura TAS, desde
6° grado hasta
8° o 9° grado



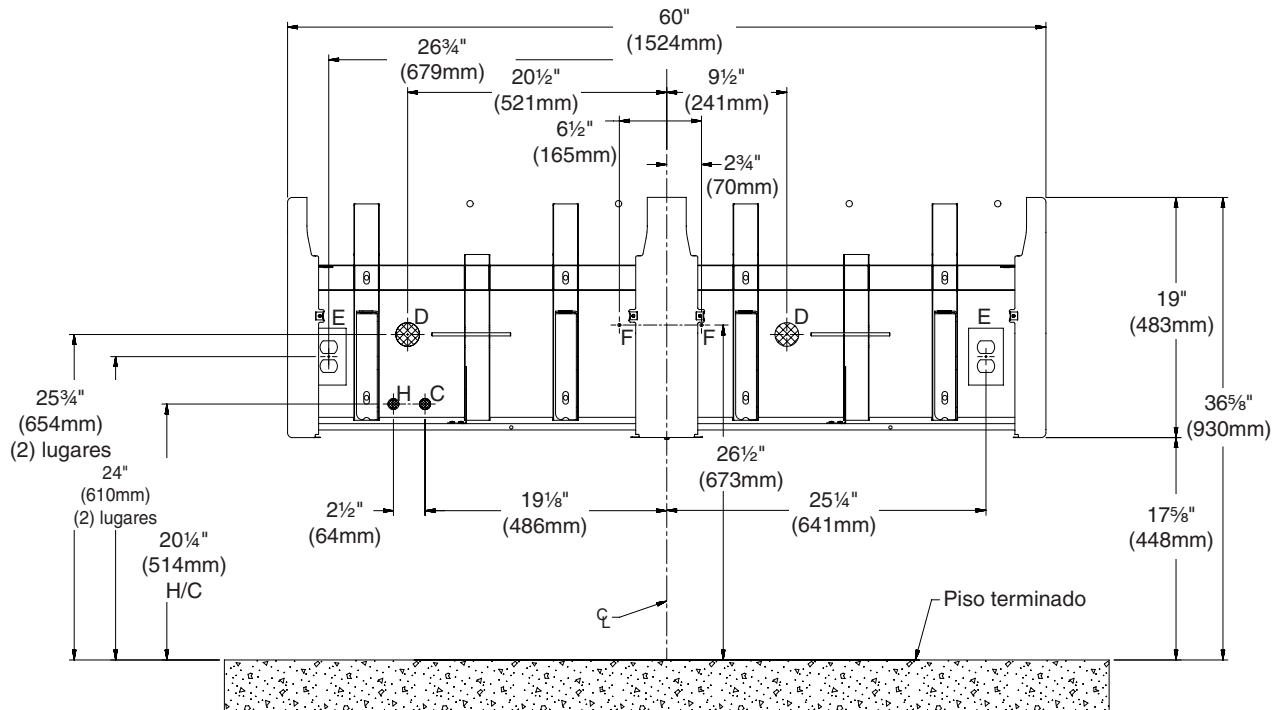
Altura TAS, desde
Pre-kinder hasta
5° o 6° grado





AV60 Sistema de lavabo Advocate® – Serie AV

Colocación de tuberías empotradas (para suministro de agua fría o caliente, de desagüe, eléctricas y de la válvula) para los sistemas de lavabo Advocate AV60 (se muestra la altura estándar)



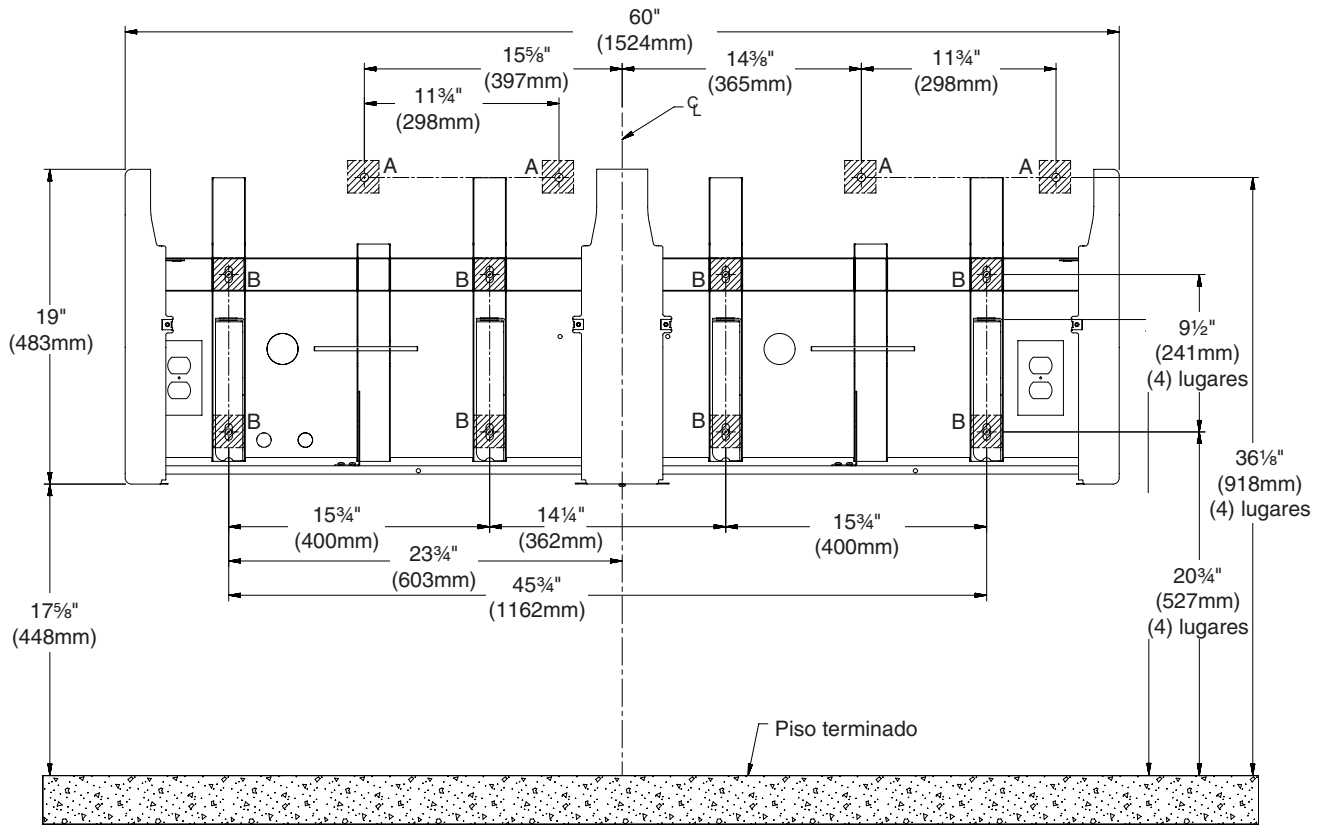
CÓDIGO	DESCRIPCIÓN	CANTIDAD
H, C	Tubería de 1/2" nominal (5/8" diám. ext comp.) de suministros de agua fría o caliente, salen 2" (51mm) de la pared	1
D	Desagüe de 1 1/2" NPT, sale 2" (51mm) de la pared	2
E	Se requiere un tomacorriente protegido por GFI de 20 amperios, 120 voltios o un circuito mínimo de 10 amperios para 230 V (en base a las selecciones de productos). El disyuntor debe tener una corriente nominal instantánea de sobrecarga mínima de 6 veces la capacidad de amperios del disyuntor.	2
F	Anclajes n.º 10 para la instalación del soporte de la válvula	2

ALTURA DEL BORDE	AJUSTES DE ALTURA VERTICAL PARA LOS CÓDIGOS A, B, H, C, D y E	ESTILO DEL ACCESORIO
34" (864mm)	Sin ajuste	Estándar
31" (787mm)	Reste 3" (76mm)	Para menores
26" (660mm)	Reste 8" (203mm)	Para niños
32" (813mm)	Reste 2" (51mm)	TAS, desde 6º grado hasta 8º o 9º grado
30" (762mm)	Reste 4" (102mm)	TAS, desde Pre-kinder hasta 5º o 6º grado



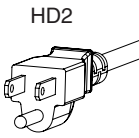
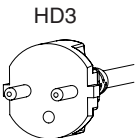
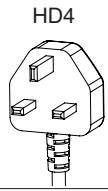
Tuberías empotradas para soporte del sistema de lavabo Advocate AV60 (se muestra la altura estándar)

Las áreas marcadas como deben tener suficiente soporte para cumplir con los códigos locales de obras.
No se proporcionan las piezas metálicas de anclaje.



CÓDIGO	DESCRIPCIÓN	CANTIDAD
A	Anclaje de palangana de 3/8" con una fuerza de extracción mínima de 1.000 lb.	4
B	Anclaje de estructura de 3/8" con una fuerza de extracción mínima de 1.000 lb.	8
ALTURA DEL BORDE	AJUSTES DE ALTURA VERTICAL PARA LOS CÓDIGOS A, B, H, C, D y E	ESTILO DEL ACCESORIO
34" (864mm)	Sin ajuste	Estándar
31" (787mm)	Reste 3" (76mm)	Para menores
26" (660mm)	Reste 8" (203mm)	Para niños
32" (813mm)	Reste 2" (51mm)	TAS, desde 6º grado hasta 8º o 9º grado
30" (762mm)	Reste 4" (102mm)	TAS, desde Pre-kinder hasta 5º o 6º grado



Modelo	
<input type="checkbox"/> AV60	Sistema de lavabo Advocate – Serie AV
Selecciones estándar (debe elegir una de cada categoría)	
Activación	
<input type="checkbox"/> 2A	Caño de la llave con control infrarrojo
Válvula	
<input type="checkbox"/> 2	Tubería temperada
<input type="checkbox"/> 3	Válvula mezcladora termostática Navigator
Dispensador de jabón	
<input type="checkbox"/> 1	Dispensador de jabón electrónico
Secador de manos	
<input type="checkbox"/> HD2	Motor de CC sin escobillas 120 V/60 Hz, 20 A (Tipo "B")
<input type="checkbox"/> HD3	Motor de CC sin escobillas 230 V/50 Hz, 10 A (Tipo "F")
<input type="checkbox"/> HD4	Motor de CC sin escobillas 230 V/50 Hz, 10 A (Tipo "G")
  	
Acabado de los componentes (llave, jabón, secador)	
<input type="checkbox"/> VS	Plateado vapor
Sifón en P	
<input type="checkbox"/> D	Cromo (único)
<input type="checkbox"/> G	Polipropileno (único)
Color de la palangana de Terreon (seleccione uno):	
<i>Colores estándar</i>	
<input type="checkbox"/> E-GRAY	Gris imperial
<input type="checkbox"/> PEP-WHT	Blanco jaspeado
<input type="checkbox"/> SAND	Trampa de arena
<input type="checkbox"/> CHAR	Gris carbón
<input type="checkbox"/> O-TAUPE	Gris pardo orgánico
<input type="checkbox"/> GRAPH	Grafito
<input type="checkbox"/> LANNON	Piedra beige
<input type="checkbox"/> COBBLE	Adoquín
<input type="checkbox"/> WHT SAND	Arena blanca
<input type="checkbox"/> LONDON GRAY	Gris londinense
<i>Colores de los elementos</i>	
<input type="checkbox"/> SS-GRAY	Gris esteatita
<input type="checkbox"/> CA-TAN	Café cañón
<i>Colores de diseñador*</i>	
<input type="checkbox"/> ARC-CHIP	Chispa ártica
<input type="checkbox"/> RIVER	Piedra de río
<input type="checkbox"/> COFFEE	Grano de café
<i>Colores de TerreonRE*</i>	
<input type="checkbox"/> BIRCH-BARK	Corteza de abedul
<input type="checkbox"/> DUSK	Anochecer
<input type="checkbox"/> MOONDUST	Polvo lunar
<input type="checkbox"/> OAT	Avena
* Los colores de diseñador y de TerreonRE están disponibles con un costo adicional (no cancelable, no reembolsable).	
Cubierta del sifón	
<input type="checkbox"/> PD	Polímero para grandes impactos, carbón