



# LENOXZLOCKER

## Casillero Lenox "Z" - Plástico sólido

- Resistentes, atractivos, de plástico sólido que nunca necesita pintura; resiste abolladuras y rayones
- Resistente a la humedad: Los casilleros no se oxidarán ni se delaminarán
- Hecho con 30% de plástico de polietileno de alta densidad (HDPE, por sus siglas en inglés) reciclado previo al consumo
- Construcción completamente soldada, duradera y resistente al vandalismo
- Amplia gama de tamaños, colores y opciones
- Operación de manilla que cumple con las normas de ADA
- Garantía de 20 años contra el óxido, la delaminación o roturas en uso normal\*
- Los casilleros se envían armados; los paneles superior y del extremo opcionales y la base se montan en el lugar de trabajo
- Números de patente de EE. UU.: 6,685,285 – 6,792,661 – 6,793,299 – 7,029,078 – 7,223,317 – 7,278,695 – 7,510,249 – 7,699,412 – 7,789,471 – 8,113,602
- Otras patentes en trámite

### Construcción: Características estándar

#### Tamaños

Tamaños estándar:	15", 18" 12", 15", 18", 21", 24" 60", 72"	Ancho Profundidad Alto
	Z niveles	

#### Puertas y estructuras

Construidas con polietileno de alta densidad (HDPE) de 1/2" de espesor con color homogéneo y textura de acabado mate. La suciedad o los grafiti se limpian fácilmente con limpiadores industriales estándar. Las estructuras están soldadas a la caja de los casilleros para proporcionar una instalación fija y rígida. Las puertas tienen ranuras de ventilación.

#### Lados, partes superiores, partes inferiores, divisores y estantes

Construidos con HDPE blanco de 3/8" de espesor con un acabado suave. Los lados y la parte posterior de la caja están formados con una sola lámina de HDPE con esquinas fundidas. Las partes superior e inferior están soldadas en la estructura sin sujetadores de metal ni uniones de cola de milano. Los estantes en "Z" se deslizan en las ranuras correspondientes en los lados y la parte posterior. Se proporcionan refuerzos para un mayor soporte de la caja.

#### Barra de cerrojo

La barra de cerrojo de largo completo está construida con polietileno de alta densidad (HDPE) de 1/2" de espesor negro 100% reciclado previo al consumo con un acabado suave. Pasa por toda la longitud de la puerta, lo que proporciona un sistema de cierre de seguridad continuo. El cerrojo se levanta para abrir y vuelve a la posición cerrada después de que se cierra la puerta. La barra de cerrojo se fija a la puerta del casillero con tornillos de resalto de seguridad con cabeza Torx de acero inoxidable.

#### Bisagra

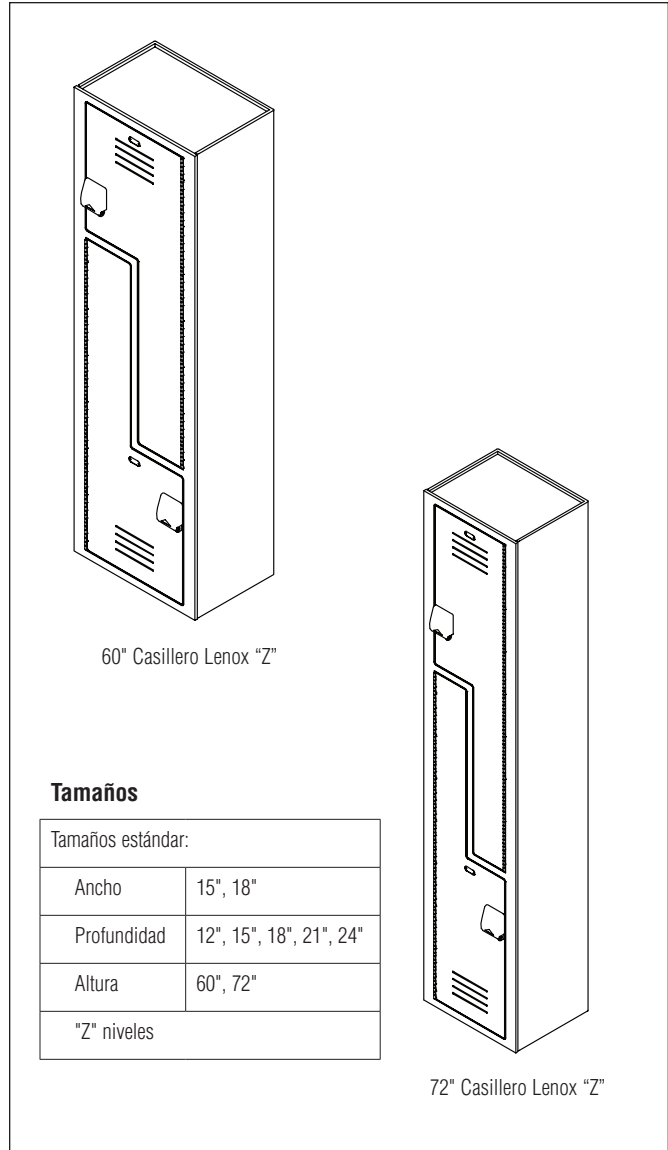
La bisagra continua de largo completo para servicio pesado está construida de acero inoxidable tipo 304 de calibre 18. La bisagra se extiende alrededor de los bordes de la puerta y la estructura y se fija con tornillos de seguridad con cabeza Torx de acero inoxidable. La bisagra tiene revestimiento en polvo para coincidir con el color del casillero† y se puede cambiar en el lugar.

#### Manilla

Construida de plástico moldeado por inyección. La manilla de diseño ergonómico cumple con las normas de ADA; funciona con menos de 5 lb de fuerza. La manilla se fija a través de la barra del cerrojo a la puerta con tornillos de seguridad con cabeza Torx de acero inoxidable.

\* El uso normal se define como los casilleros instalados en un entorno de clima controlado, alejados de la luz solar directa.

† El casillero Noche estrellada tendrá bisagra y manilla negras.



#### Aldaba

Construida de acero inoxidable de calibre 12. Acepta candados estándar de 3/8" de diámetro (nominal). (No se deben usar candados con argolla alargada). Se fija a la puerta detrás de la barra de cerrojo con tornillos de acero inoxidable.

#### Gancho para abrigo

El gancho doble está construido con policarbonato negro. El gancho está colocado centrado en el lado largo del casillero. Se fija con tornillos de acero inoxidable.

No se recomiendan las bases de madera.



### Construcción: Características opcionales

#### Parte superior inclinada – Modelo LENOXSLOPETOP

Construida de una placa posterior de HDPE de 1" de espesor (el color puede variar) y un panel superior inclinado de HDPE coloreado de ½" de espesor. Proporciona un aspecto acabado y evita la acumulación de polvo y el almacenamiento de elementos sobre los casilleros. La placa posterior se fija primero a la pared, luego se fija a través de la parte superior del casillero desde el interior, sin sujetadores expuestos. La inclinación estándar es de 10°. Disponible en tamaño de casillero individual o en longitudes de 24", 30", 36", 45" y 72". Se incluyen todas las piezas metálicas necesarias.

#### Parte superior plana – Modelo LENOXFLATTOP

Construida con HDPE de ½" de espesor con color homogéneo y textura de acabado mate. Proporciona un aspecto acabado sobre los casilleros. Disponible en tamaño de casillero individual o en longitudes de 24", 30", 36", 45", 54" y 72". No se incluyen las piezas metálicas.

#### Base – Modelo LENOXBASE

Construida de HDPE de 1" de espesor con color homogéneo y textura de acabado mate. La base es de entre 3" y 8" de alto y estar a 3" de la parte delantera del casillero para brindar espacio para los pies. Las tapas con ranura brindan facilidad de instalación. Se incluyen las piezas metálicas de instalación, como tornillos, anclajes, soportes de escuadra y placas de reparación.

#### Placas de número

Construidas con acrílico blanco y revestimiento de película negra. El número específico está grabado con láser. Las placas de número se fijan con remaches con ranuras en una cavidad empotrada cortada en la puerta. El instalador debe fijar las placas en los casilleros durante el trabajo.

#### Paneles de los extremos – Modelo LENOXENDPANEL

Construidos de HDPE de ¾" de espesor con color homogéneo y textura de acabado mate. Los paneles de los extremos cubren los lados blancos de los casilleros en los extremos expuestos y están disponibles en estilos de parte superior plana o inclinada y para configuraciones individuales o dobles (espalda contra espalda). Cuando se instala adecuadamente, el borde superior del panel del extremo queda expuesto y se empotra con la parte superior acabada del casillero. Se incluyen todas las piezas metálicas necesarias.

#### Puertas de malla

Las puertas estándar de los casilleros se fabrican con un patrón de trama cruzada para proporcionar ventilación a los contenidos del casillero. No disponible con logotipos ni cerraduras empotradas.

#### Espejo

Espejo acrílico de 4" x 6" con cinta adhesiva de doble contacto. Armado en el lugar de trabajo para flexibilidad de colocación.

#### Cerradura de llave empotrada

La aldaba estándar se reemplaza con la cerradura de llave Master Lock. Todas las cerraduras tienen una llave maestra e incluyen dos llaves para el usuario por cada cerradura. Las llaves solo se pueden retirar de la cerradura en la posición cerrada. Las llaves maestras se piden por separado. No disponible con puertas de malla.

#### Cerradura de combinación empotrada

La aldaba estándar se reemplaza con la cerradura de combinación Master Lock. Todas las cerraduras tienen una llave maestra (incluida) y vienen programadas previamente con cinco combinaciones separadas. Las llaves maestras se piden por separado. No disponible con puertas de malla.

#### Cerradura de combinación digital (DCL) resistente al agua

El pestillo estándar se reemplaza con la cerradura DCL de Lowe & Fletcher. La cerradura con teclado resistente al agua utiliza un código pin de 4 dígitos como el código del usuario para bloquear y desbloquear las puertas de los casilleros. El código se cambia con cada uso. La llave Allen de 2 mm y las llaves maestras se piden por separado.

#### Cerradura con devolución de moneda

La aldaba estándar se reemplaza con la cerradura con monedas Safe-O-Mat ubicada dentro de la puerta del casillero. Las cerraduras están disponibles en denominaciones para 0,25 centavos, fichas, euros o monedas de un dólar canadiense. El usuario inserta la moneda para cerrar el casillero con la llave. Cuando se abre la puerta del casillero con la llave, se devuelve la moneda. No se incluyen las etiquetas de números para las llaves. Las fichas, las llaves maestras y los cilindros adicionales se piden por separado. No disponible con puertas de malla.

#### Cerradura con retención de moneda

La aldaba estándar se reemplaza con la cerradura con monedas modelo Safe-O-Mat ubicada dentro de la puerta del casillero. Las cerraduras están disponibles en denominaciones para (1) 0,25 centavos, (2) 0,25 centavos, fichas, euros o monedas de un dólar canadiense. El usuario inserta la moneda para cerrar el casillero con la llave. Cuando se abre la puerta del casillero con la llave, la moneda se retiene en la caja de recolección protegida con una llave maestra. No se incluyen las etiquetas de números para las llaves. Las fichas, las llaves maestras y los cilindros adicionales se piden por separado. No disponible con puertas de malla.

#### Candado de combinación

El candado de combinación Master Lock n.º 1525 cabe en la aldaba estándar. La construcción doble reforzada con carcasa exterior de acero inoxidable y carcasa interior de acero laminado en frío aumenta la resistencia y la durabilidad. La argolla de acero endurecido niquelado resiste la corrosión.

#### Opción de solo corte

Todos los tipos de cerradura que se ofrecen tienen una opción de solo corte, la que permite que otras personas compren las cerraduras. Las puertas se prepararán para la cerradura seleccionada.

#### Ganchos para pared

Construidos de cinc fundido con recubrimiento en polvo negro. 1 a 3 ganchos se pueden fijar en cada nivel con esta opción. (Especifique la ubicación).

#### Barra para abrigos

Construida de PVC 1120 de clase 40. La barra se monta con encastrados para barra de plástico y tornillos de acero inoxidable. Disponibles en casilleros de 18" de profundidad y mayores.

#### Rellenos - Modelo LENOXFILLER

Construidos de HDPE de ½" de espesor fijado a un soporte angular de HDPE de ¾" de espesor. El relleno se coloca a través del interior de un casillero del extremo o de esquina para rellenar las separaciones entre los casilleros y la pared u otro casillero en una esquina. Disponible en colores para coincidir con los casilleros de 60" o 72" de alto, 6", 12", 15" y 18" de ancho. Se incluyen todas las piezas metálicas necesarias.

#### Logotipos

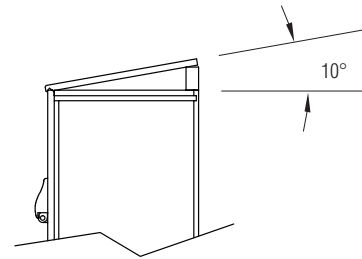
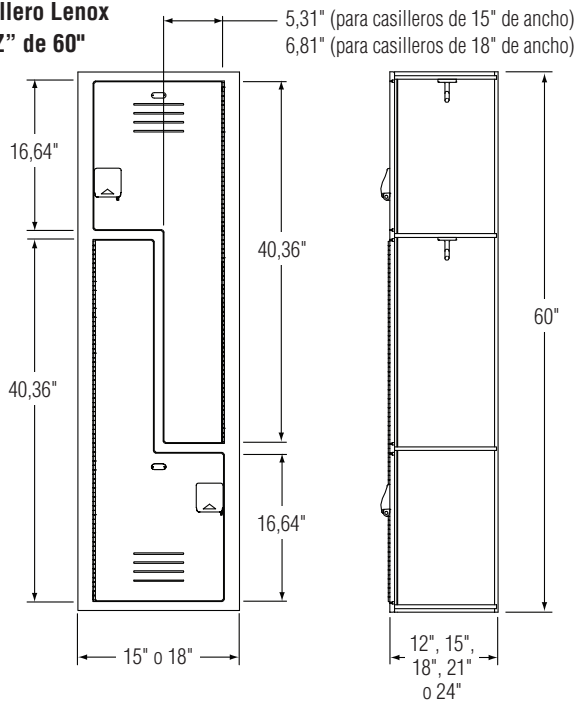
Se labra un logotipo para discapacitados o personalizado en la puerta del casillero. El dibujo del logotipo personalizado se debe entregar a Bradley en uno de los siguientes formatos: "DXF", "DWG", "IGES" o "SAT". También se necesita la fuente y el tamaño del logotipo. Los logotipos para discapacitados se encuentran disponibles solo en aldabas estándar. Altura base necesaria cuando se seleccione el logotipo de discapacidad.



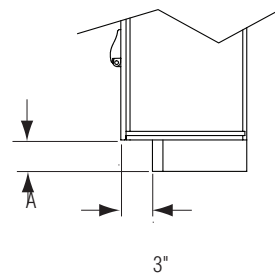
# LENOXZLOCKER

## Casillero Lenox "Z" - Plástico sólido

### Casillero Lenox "Z" de 60"



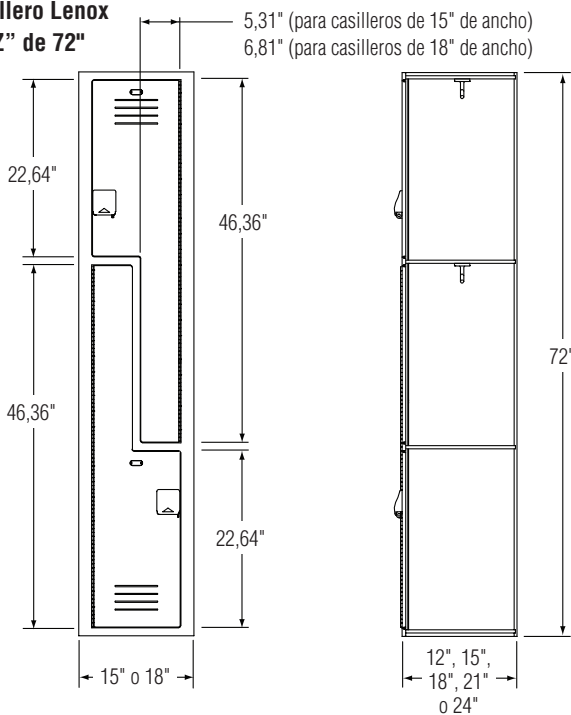
Parte superior inclinada opcional



Base opcional

Dim. A = 3", 4", 5", 6", 7" u 8"

### Casillero Lenox "Z" de 72"



Vista delantera

Vista lateral  
(se muestra el interior  
del casillero)



# LENOXZLOCKER

## Casillero Lenox "Z" - Plástico sólido

<b>Modelo</b>	<b>Descripción</b>
<input type="checkbox"/> LENOXZLOCKER	Casillero de plástico sólido
<b>Selecciones requeridas</b> (debe elegir una de cada categoría)	
<b>Ancho del casillero (seleccione uno):</b>	
<input type="checkbox"/> 15-WIDTH	Casillero de 15" de ancho
<input type="checkbox"/> 18-WIDTH	Casillero de 18" de ancho
<b>Profundidad del casillero (seleccione una):</b>	
<input type="checkbox"/> 12-DEPTH	Casillero de 12" de profundidad
<input type="checkbox"/> 15-DEPTH	Casillero de 15" de profundidad
<input type="checkbox"/> 18-DEPTH	Casillero de 18" de profundidad
<input type="checkbox"/> 21-DEPTH	Casillero de 21" de profundidad
<input type="checkbox"/> 24-DEPTH	Casillero de 24" de profundidad
<b>Altura del casillero (seleccione una):</b>	
<input type="checkbox"/> 60-HGT	Casillero de 60" de alto
<input type="checkbox"/> 72-HGT	Casillero de 72" de alto
<b>Niveles del casillero (seleccione uno):</b>	
<input type="checkbox"/> ZTIER	Casillero de "Z" niveles
<b>Color del casillero<sup>†</sup> (seleccione uno):</b>	
<input type="checkbox"/> BEIGE	<input type="checkbox"/> RED
<input type="checkbox"/> BURGUNDY	<input type="checkbox"/> STARRY-NIGHT <sup>†</sup>
<input type="checkbox"/> BUTTERMILK	<input type="checkbox"/> TOFFEE
<input type="checkbox"/> CANYON-GRANITE	<input type="checkbox"/> WHITE
<input type="checkbox"/> CHARCOAL-GRAY	<input type="checkbox"/> PC-BLACK 100% reciclado posterior al consumo**
<input type="checkbox"/> DEEP-BLUE	<input type="checkbox"/> PC-CHARCOALGRAY 100% reciclado posterior al consumo**
<input type="checkbox"/> DESERT-STONE	<input type="checkbox"/> PC-TOFFEE 100% reciclado posterior al consumo**
<input type="checkbox"/> GRAY	<input type="checkbox"/> RECYCLED-BLACK 100% reciclado previo al consumo
<input type="checkbox"/> LINEN	
<input type="checkbox"/> MOSS	
<b>Puerta del casillero (seleccione una):</b>	
<input type="checkbox"/> STD-DOOR	Puerta estándar; con ventilación con rejillas
<input type="checkbox"/> MESH-DOOR	Puerta de malla de ventilación

\*\* El HDPE 100% reciclado posterior al consumo puede tener fallas menores y es posible que el color no sea uniforme.

† El casillero Noche estrellada tendrá bisagra y manilla negras.

Lockers are non-cancelable and non-returnable.

<b>Selecciones opcionales</b>	
<b>Tipo de cerradura del casillero:</b>	
<input type="checkbox"/> STD-HASP-LOCK	Cerradura con aldaba estándar
<input type="checkbox"/> KEY-LOCK	Cerradura de llave empotrada
<input type="checkbox"/> COMBINATION	Cerradura de combinación empotrada
<input type="checkbox"/> DCL-LOCK	Cerradura de combinación digital
<input type="checkbox"/> COIN-LOCK	Cerradura operada con monedas
<b>Tipo de moneda para el casillero:</b>	
<input type="checkbox"/> 25-COLLECT	Cerradura con recolección de monedas de (1) 0,25 centavos
<input type="checkbox"/> 50-COLLECT	Cerradura con recolección de monedas de (2) 0,25 centavos
<input type="checkbox"/> 1-EURO-COLLECT	Cerradura con recolección de euro
<input type="checkbox"/> 2-EURO-COLLECT	Cerradura con recolección de 2 euros
<input type="checkbox"/> 1-LOONIECOLLECT	Cerradura con recolección de un dólar canadiense
<input type="checkbox"/> 25-RETURN	Cerradura con devolución de monedas de 0,25 centavos
<input type="checkbox"/> 1-TOKEN-RETURN	Cerradura con devolución de ficha
<input type="checkbox"/> 1-EURO-RETURN	Cerradura con devolución de euro
<input type="checkbox"/> 2-EURO-RETURN	Cerradura con devolución de 2 euros
<input type="checkbox"/> 1-LOONIERETURN	Cerradura con devolución de dólar canadiense
<input type="checkbox"/> PADLOCK	Candado de combinación
<input type="checkbox"/> CUT-OUT-KEY	Solo corte para cerradura con llave
<input type="checkbox"/> CUT-OUT-COMBI	Solo corte para cerradura de combinación
<input type="checkbox"/> CUT-OUT-DCL	Solo corte para cerradura DCL
<input type="checkbox"/> CUT-OUT-COIN	Solo corte para cerradura con monedas
<b>Fichas:</b>	
<input type="checkbox"/> 0-TOKENS	0 fichas por cerradura
<input type="checkbox"/> 1-TOKEN	1 ficha por cerradura
<input type="checkbox"/> 2-TOKENS	2 fichas por cerradura
<input type="checkbox"/> 3-TOKENS	3 fichas por cerradura
<input type="checkbox"/> 4-TOKENS	4 fichas por cerradura
<input type="checkbox"/> 5-TOKENS	5 fichas por cerradura
<b>Placas de número de los casilleros:</b>	
<input type="checkbox"/> NUMBERS	Placas de número
<input type="checkbox"/> NO-NUMBERS	No se requieren placas de número
Indique secuencia _____	
<b>Logotipos para casilleros:</b>	
<input type="checkbox"/> NO-LOGO	Sin Logo
<input type="checkbox"/> HANDICAP	Logotipo para discapacitados Altura de la base _____ (Necesaria cuando se selecciona el logotipo de discapacidad) Altura de base existente de hasta 61 cm, en incrementos de 0,6 cm.
<input type="checkbox"/> CUSTOM-LOGO	Logotipo personalizado Descripción _____
<b>Ganchos para pared del casillero:</b>	
<input type="checkbox"/> NO-HOOKS	Sin ganchos para pared
<input type="checkbox"/> ONE-HOOK	1 gancho para pared por nivel
<input type="checkbox"/> TWO-HOOKS	2 ganchos para pared por nivel
<input type="checkbox"/> THREE-HOOKS	3 ganchos para pared por nivel
Especifique ubicaciones _____	
<b>Barra para abrigos del casillero:</b>	
<input type="checkbox"/> COAT-ROD	Barra para abrigos opcional (Solo casilleros de 18", 21" o 24" de profundidad)