

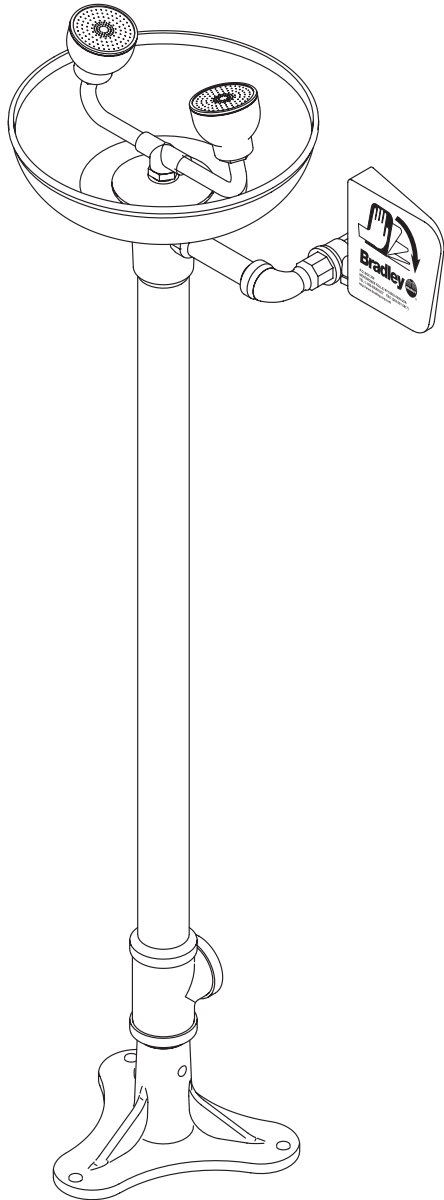
# Installation

## S19-210FW

**Pedestal-Mounted Eye/Face Wash**

**Douche oculaire/ faciale sur pied**

**Lavaojos/rostro montado en pedestal**



### Table of Contents

Pre-Installation Information . . . . .	2
Installation Instructions . . . . .	3
Assembly of Components . . . . .	4
Parts List . . . . .	4

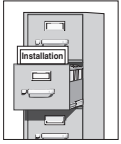
### Table des matières

Avant l'installation . . . . .	5
Instructions d'installation . . . . .	6
Assemblage des composantes . . . . .	7
Liste des pièces . . . . .	7

### Contenido

Información previa a la instalación . . . . .	8
Instrucciones de instalación . . . . .	9
Montaje de los componentes . . . . .	10
Lista de piezas . . . . .	10

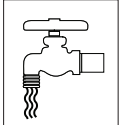
## IMPORTANT



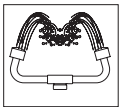
Read this installation manual completely to ensure proper installation, then file it with the owner or maintenance department. Compliance and conformity to drain requirements and other local codes and ordinances is the responsibility of the installer.



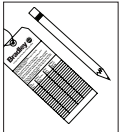
Separate parts from packaging and make sure all parts are accounted for before discarding any packaging material. If any parts are missing, do not begin installation until you obtain the missing parts.



Flush the water supply lines before beginning installation and after installation is complete. Test the unit for leaks and adequate water flow. Main water supply to the eye/face wash should be "ON" at all times. Provisions shall be made to prevent unauthorized shutoff.



The ANSI Z358.1 standard requires an uninterrupted supply of flushing fluid. Bradley plumbed emergency fixtures require a minimum of 30 PSI (0.21 MPa) flowing pressure. Flushing fluid should be tepid per ANSI Z358.1.



The inspection and testing results of this equipment should be recorded weekly to verify proper operation. This equipment should be inspected annually to ensure compliance with ANSI Z358.1.



Workers who may come in contact with potentially hazardous materials should be trained regarding the placement and proper operation of emergency equipment per ANSI Z358.1.



For questions regarding the operation or installation of this product, visit [www.bradleycorp.com](http://www.bradleycorp.com) or call 1-800-BRADLEY.

Product warranties and service parts information may also be found under "Products" on our web site at [www.bradleycorp.com](http://www.bradleycorp.com).

## Installation

**NOTICE!** Avoid cleaners containing organic solvents, alcohols, and hydrocarbons. Rinse with water after cleaning.

### Supplies Required:

- (3)  $\frac{3}{8}$ " floor anchors and bolts
- Pipe sealant
- Piping to  $\frac{1}{2}$ " NPT water supply inlet
- Piping to  $1\frac{1}{4}$ " NPT drain outlet
- Sign-mounting hardware



Local codes may require the installation of a backflow prevention valve to complete proper installation. Compliance with local codes is the responsibility of the installer. Valve must be tested annually to verify that it is functioning properly. Backflow prevention valves are not included with the fixture and may be supplied by the contractor or purchased from Bradley Corporation.

### Step 1: Secure base to floor

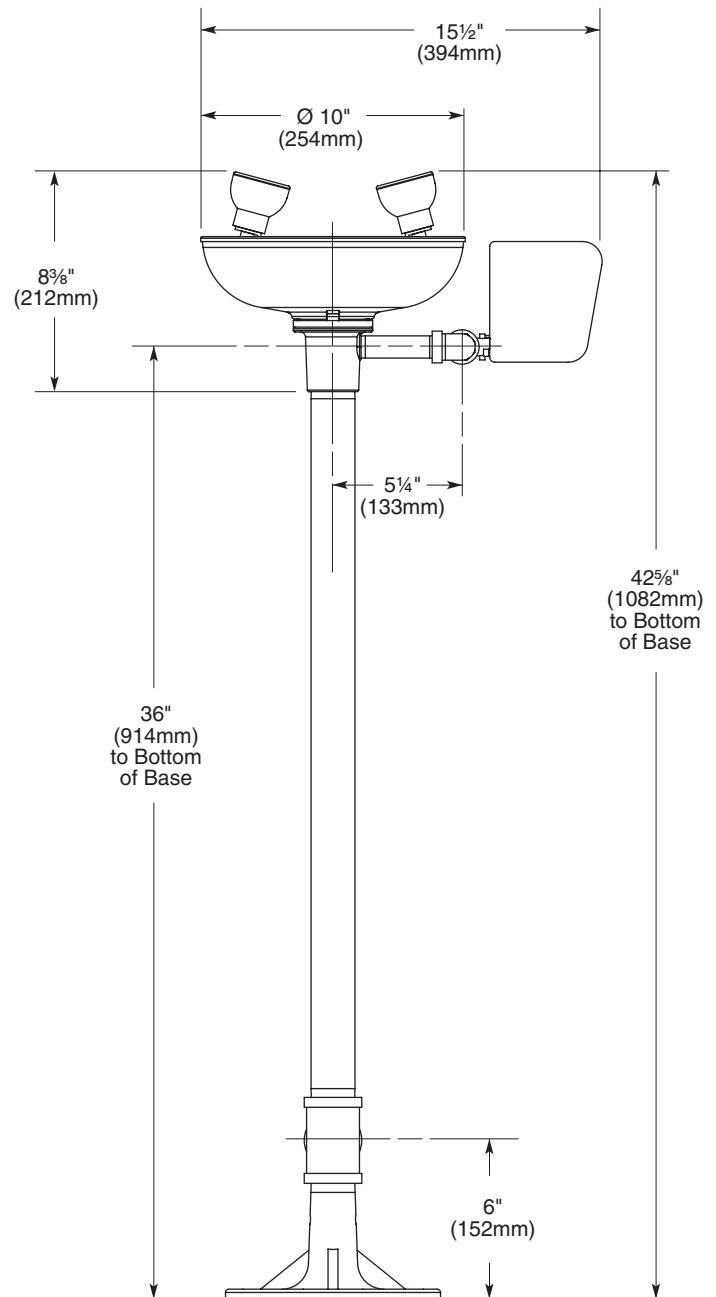
1. Install three suitable anchors (supplied by installer) for  $\frac{3}{8}$ " bolts in the floor.
2. Bolt the base to the floor anchors using  $\frac{3}{8}$ " bolts (supplied by installer).

### Step 2: Assemble eye/face wash

1. Assemble eye/face wash components as shown on page 4.
  - Apply pipe sealant (supplied by installer) to all male-threaded pipe joints.
  - Use the rubber grip pad provided or a strap wrench around pipes when tightening to prevent marring the Bradtect® protective, safety yellow coating. Place the grip pad on the pipe, then put the wrench over the grip pad and turn the pipe with the wrench.

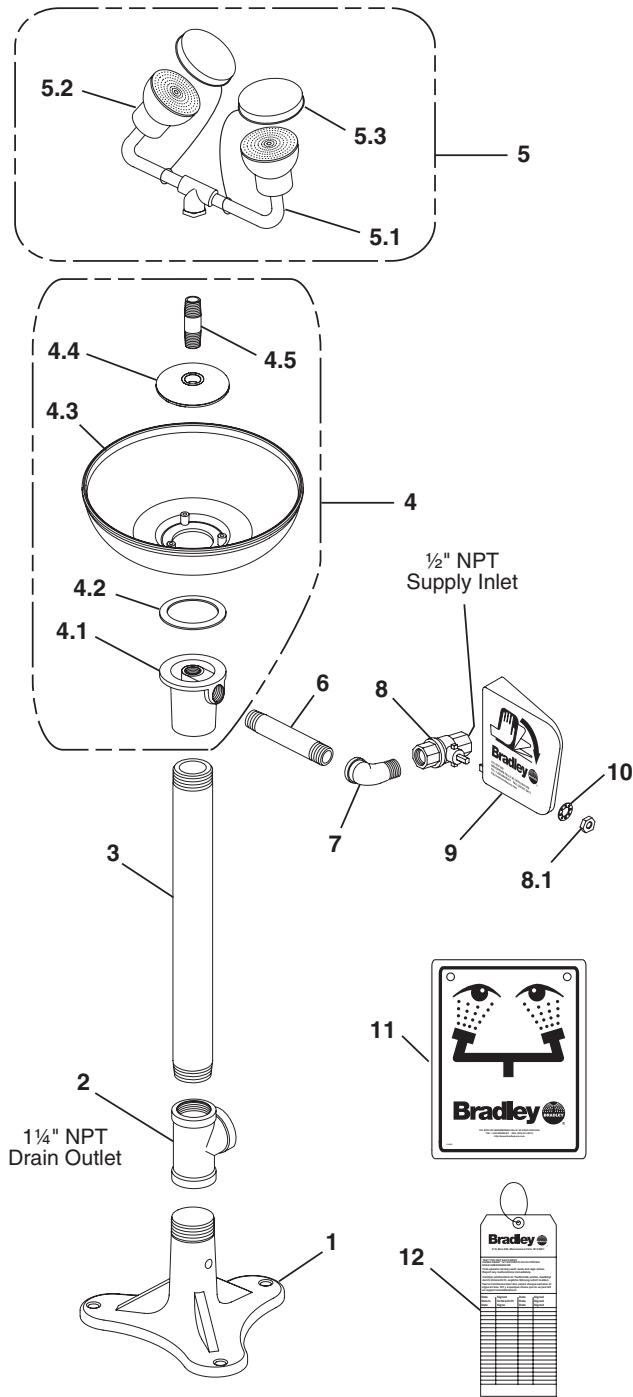
### Step 3: Connect water supply

1. Connect the water supply piping (supplied by installer) to the  $\frac{1}{2}$ " NPT inlet on the eye/face wash.
2. Connect the drain piping (supplied by installer) to the  $1\frac{1}{4}$ " NPT drain outlet on the eye/face wash.
3. Mount the safety sign to the wall using sign-mounting hardware (supplied by installer).



All dimensions assume standard thread engagement. Variations in manufacturing allow for  $\pm \frac{1}{8}$ " (3mm) per threaded joint. To find the tolerance of a dimension, add the number of thread joints in between a dimension and multiply it by  $\frac{1}{8}$ " (3mm).

# Assembly of Components

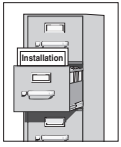


Item	Part No.	Qty.	Description
1	131-059	1	Base
2	169-727	1	Pipe Tee 1 1/4" NPT
3	113-006LC	1	Pipe 1 1/4" NPT x 27 1/2"
4	S90-095	1	Eyewash Bowl Assembly, Plastic
4.1	111-039	1	Inlet Drain Fitting
4.2	124-028	1	Center Seal Gasket
4.3	154-058	1	Plastic Eye/Face Wash Bowl
4.4	173-025	1	Cup Strainer
4.5	113-1150	1	Stem Pipe
5	S05-064D	1	Eye/Face Wash Assembly
5.1	S05-091P	1	Eye/Face Wash Yoke
5.2	S45-2453	1	Service Kit EFW - Black Sprayheads
5.3	S53-063	2	Tethered Dust Cover
6	113-006LQ	1	Pipe 1/2" NPT x 3 1/2"
7	169-025	1	Street Elbow 1/2"
8	S27-282	1	1/2" Ball Valve w/Nut
8.1	110-215	1	Nut Only
9	128-135	1	Plastic Handle
10	142-002DA	1	Lockwasher
11	114-051	1	Safety Sign
12	204-421	1	Emergency Inspection Tag
13	269-915	1	Grip Pad (not shown)

Prepack S45-122 includes Items 8, 8.1, 9, 10  
 Prepack S45-123 includes Items 8.1, 9, 10

Items 4 and 5 come preassembled.

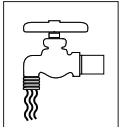
## IMPORTANT



Lire ce manuel d'installation dans son intégralité pour garantir une installation appropriée. Une fois celle-ci terminée, classer ce manuel auprès du service à la clientèle ou d'entretien. L'installateur est responsable de la conformité de l'installation aux codes pour des drain et codes et règlements en vigueur.



Assurez-vous que toutes les pièces sont incluses dans l'emballage et qu'il n'en manque aucune avant de jeter l'emballage. Ne commencez pas l'assemblage avant de recevoir les pièces manquantes.



Rincez la conduite d'alimentation avant et après l'installation. Assurez-vous que le débit d'eau est adéquat et qu'il n'y a pas de fuites. L'alimentation principale en eau doit être toujours OUVVERTE. On devra prévoir des dispositions pour empêcher tout arrêt non autorisé.



La norme ANSI Z358.1 prévoit une alimentation ininterrompue du liquide de rinçage. Les appareils d'urgence Bradley raccordés au réseau nécessitent une pression d'écoulement d'au moins 30 PSI (0,21 MPa). Selon ANSI Z358.1, le liquide de rinçage doit être tiède.



Inspectez et testez cet équipement une fois par semaine pour en assurer le bon fonctionnement. Notez les dates d'inspection. Ce matériel doit être inspecté une fois par an pour assurer sa conformité à la norme ANSI Z358.1.



Les ouvriers susceptibles d'entrer en contact avec des matières potentiellement dangereuses doivent recevoir une formation sur la mise en place et le bon fonctionnement du matériel d'urgence conformément à la norme ANSI Z358.1.



Pour toute question concernant le fonctionnement ou l'installation de ce produit, consulter le site [www.bradleycorp.com](http://www.bradleycorp.com) ou appeler le 1-800-BRADLEY.

Les garanties de produits figurent sous la rubrique « Informations techniques » sur notre site Internet à [www.bradleycorp.com](http://www.bradleycorp.com).

## Installation

**AVIS ! Éviter les nettoyants qui contiennent des solvants organiques, de l'alcool et de l'hydrocarbure. Rincer avec de l'eau après le nettoyage.**

### Equipements nécessaires :

- 3 vis d'ancrage dans le sol de  $\frac{3}{8}$ "
- Scellant pour tuyaux
- Tuyau d'alimentation pour branchement au raccord NPT de  $\frac{1}{2}$ " d'arrivée
- Tuyau d'évacuation  $1\frac{1}{4}$ " NPT
- Visserie de pose du signal



*Les codes locaux peuvent exiger l'installation d'une soupape de prévention d'écoulement de retour pour réaliser une installation appropriée. L'installateur est responsable de la conformité aux codes locaux. La soupape doit être testée une fois par an pour vérifier qu'elle fonctionne correctement. Les soupapes de prévention d'écoulement de retour ne sont pas fournies avec l'appareil et peuvent être fournies par l'entrepreneur ou achetées auprès de Bradley Corporation.*

### Étape 1 : Fixation de la base au sol

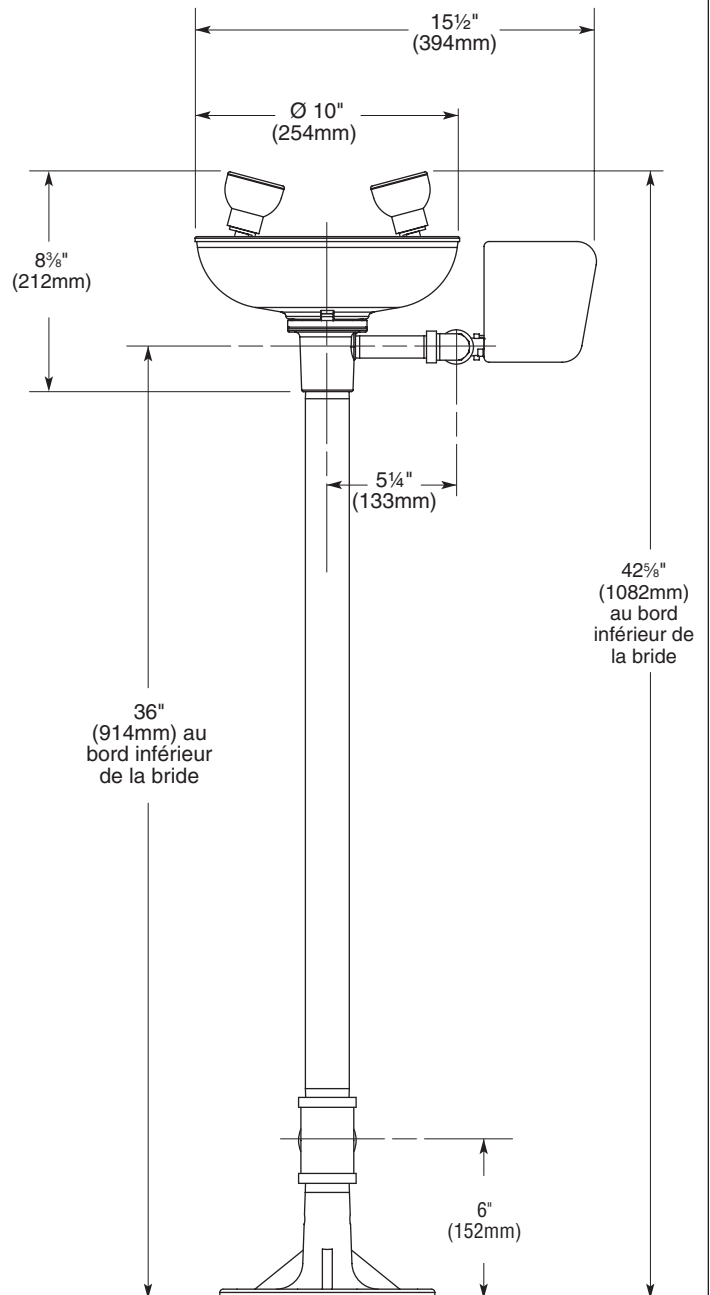
1. Poser les trois chevilles (à fournir) pour les trois vis de  $\frac{3}{8}$ " dans le sol.
2. Viser la base dans le sol avec trois vis de  $\frac{3}{8}$ " (à fournir).

### Étape 2 : Montage

1. Monter le douche oculaire/faciale comme sur la page 7.
  - Mettre un produit d'étanchéité (à fournir) sur tous les filetages mâles.
  - Utiliser un isolant en caoutchouc ou une clé à sangle pour ne pas griffer les tuyaux. Placer l'isolant sur le tuyau puis la clé sur l'isolant et faire tourner le tuyau avec la clé.

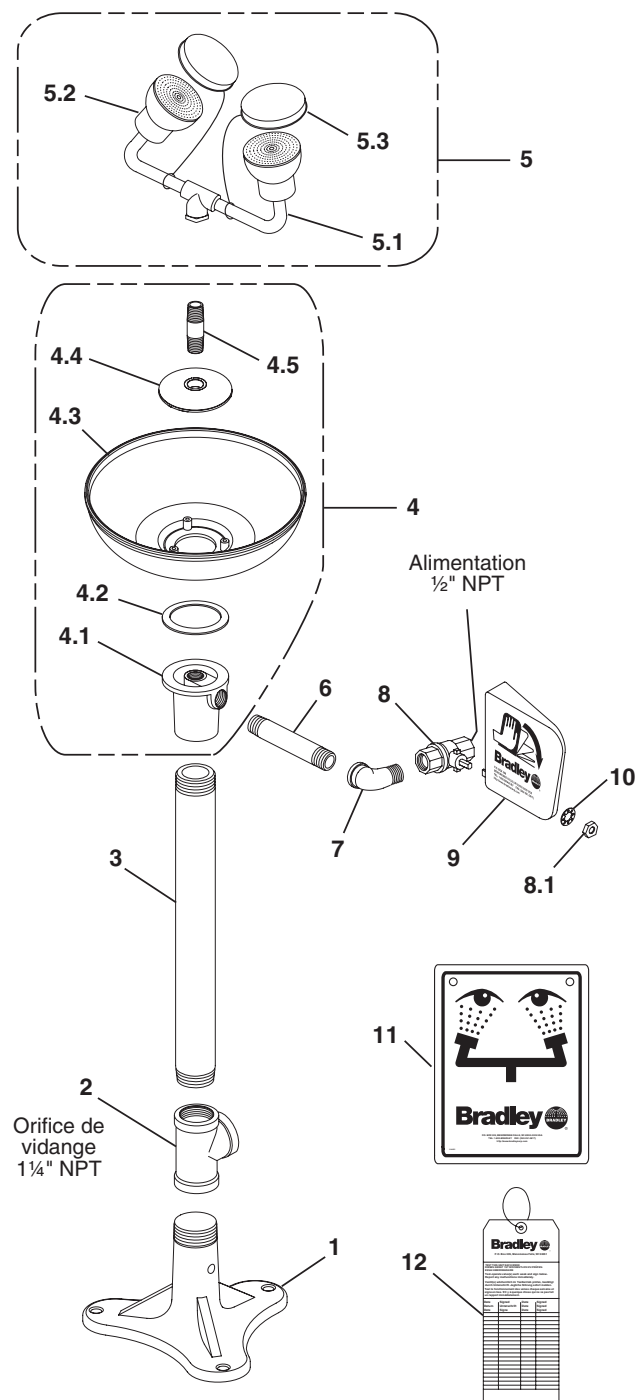
### Étape 3 : Raccordement de l'alimentation en eau

1. Raccorder la tuyauterie d'alimentation en eau sur l'orifice d'arrivée de  $\frac{1}{2}$ " NPT de la douche oculaire/faciale (tuyaux non fournis).
2. Brancher la tuyauterie d'évacuation (non fournie) sur l'orifice de vidange  $1\frac{1}{4}$ ".
3. Poser l'enseigne de sécurité sur le mur avec la visserie appropriée (non fournie).



*Toutes les dimensions supposent un engagement de filetage standard. Les variations de fabrication prévoient +/- 3,1 mm ( 1/8") par joint fileté. Pour trouver la tolérance d'une dimension, ajouter le nombre de joints filetés entre une dimension et le multiplier par 3,1 mm ( 1/8").*

# Assemblage des composantes



Pièce	Réf	Qté	Description
1	131-059	1	Bride
2	169-727	1	Té de 1 1/4" NPT
3	113-006LC	1	Tuyau de 1 1/4" x 27 1/2"
4	S90-095	1	Assemblage du récepteur en plastique
4.1	111-039	1	Raccordement d'entrée du drain
4.2	124-028	1	Joint d'étanchéité
4.3	154-058	1	Récepteur en plastique
4.4	173-025	1	Filtre à tamis
4.5	113-1150	1	Tige d'alimentation
5	S05-064D	1	Assemblage du gicleur EFW
5.1	S05-091P	1	Assemblage de cadre de douche oculaire
5.2	S45-2453	1	Trousse d'entretien EFW - Diffuseurs noirs
5.3	S53-063	2	Cache-poussière ancré
6	113-006LQ	1	Tuyau 1/2" NPT x 3 1/2"
7	169-025	1	Coude 1/2"
8	S27-282	1	Robinet 1/2" avec écrou
8.1	110-215	1	Écrou (seulement)
9	128-135	1	Manette
10	142-002DA	1	Rondelle de sécurité
11	114-051	1	Enseigne de sécurité
12	204-421	1	Étiquette d'inspection
13	269-915	1	Tampon anti dérapant (non montré)

Paquet S45-122 comprend les éléments 8, 8.1, 9, 10  
 Paquet S45-123 comprend les éléments 8.1, 9, 10

Les articles 4 et 5 sont préassemblés.

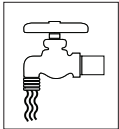
## IMPORTANTE



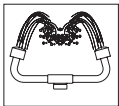
Lea en su totalidad este manual de instalación para garantizar una instalación adecuada. Una vez que termine la instalación, entregue este manual al propietario o al Departamento de Mantenimiento. Es responsabilidad de quien instale el equipo cumplir con los códigos para desagüe y otros códigos y ordenanzas locales.



Separar todas las piezas del material de embalaje y asegurarse que todas las piezas estén incluidas antes de desechar cualquier material de embalaje. Si faltase alguna pieza, no intentar instalar la unidad combinada Bradley hasta obtener las piezas faltantes.



Aclarar el conducto del suministro de agua antes y después de la instalación. Verificar que no haya fugas y que el flujo de agua sea adecuado. El suministro principal de agua a la unidad debe estar siempre en posición "ON" (abierto). Se deben tomar medidas a fin de evitar el corte no autorizado del suministro.



La norma ANSI Z358.1 exige un suministro ininterrumpido de líquido de limpieza. Los equipos de emergencia con tuberías de Bradley requieren una presión de flujo mínima de 0,21 MPa (30 PSI). El líquido de limpieza debe estar tibio en conformidad con la norma ANSI Z358.1.



Este equipo se debe inspeccionar, probar y anotar semanalmente para mantener un funcionamiento adecuado. Se debe revisar este equipo anualmente para asegurarse de que cumpla con la norma ANSI Z358.1.



Los trabajadores que puedan tener contacto con materiales potencialmente peligrosos deben recibir capacitación sobre la ubicación y operación adecuada de los equipos de emergencia en conformidad con la norma ANSI Z358.1.



Para consultas sobre la operación o instalación de este producto, visite [www.bradleycorp.com](http://www.bradleycorp.com) o llame al 1-800-BRADLEY.

Las garantías del producto se pueden encontrar en "Información del producto" o en nuestro sitio Web, [www.bradleycorp.com](http://www.bradleycorp.com).



## Instalación

**¡AVISO! Evite los limpiadores que contengan solventes orgánicos, alcoholes e hidrocarburos.**

**Enjuague con agua después de limpiar.**

### Materiales que se requieren:

- (3) Pernos y anclajes para piso de  $\frac{3}{8}$ "
- Obturador de tubo
- Tubo a entrada de abastecimiento de agua NPT de  $\frac{1}{2}$ "
- Tubo a salida de drenaje NPT de  $1\frac{1}{4}$ "
- Tornillería de montaje de la letrero



*Los códigos locales pueden exigir la instalación de una válvula de prevención de contraflujo para completar la instalación correcta. La conformidad con los códigos locales es de responsabilidad del instalador. La válvula se debe probar anualmente para verificar que funcione de manera correcta. Las válvulas de prevención de contraflujo no se incluyen con el accesorio y las puede proporcionar el contratista o las puede comprar en Bradley Corporation.*

### Paso 1: Afianzar la base al piso

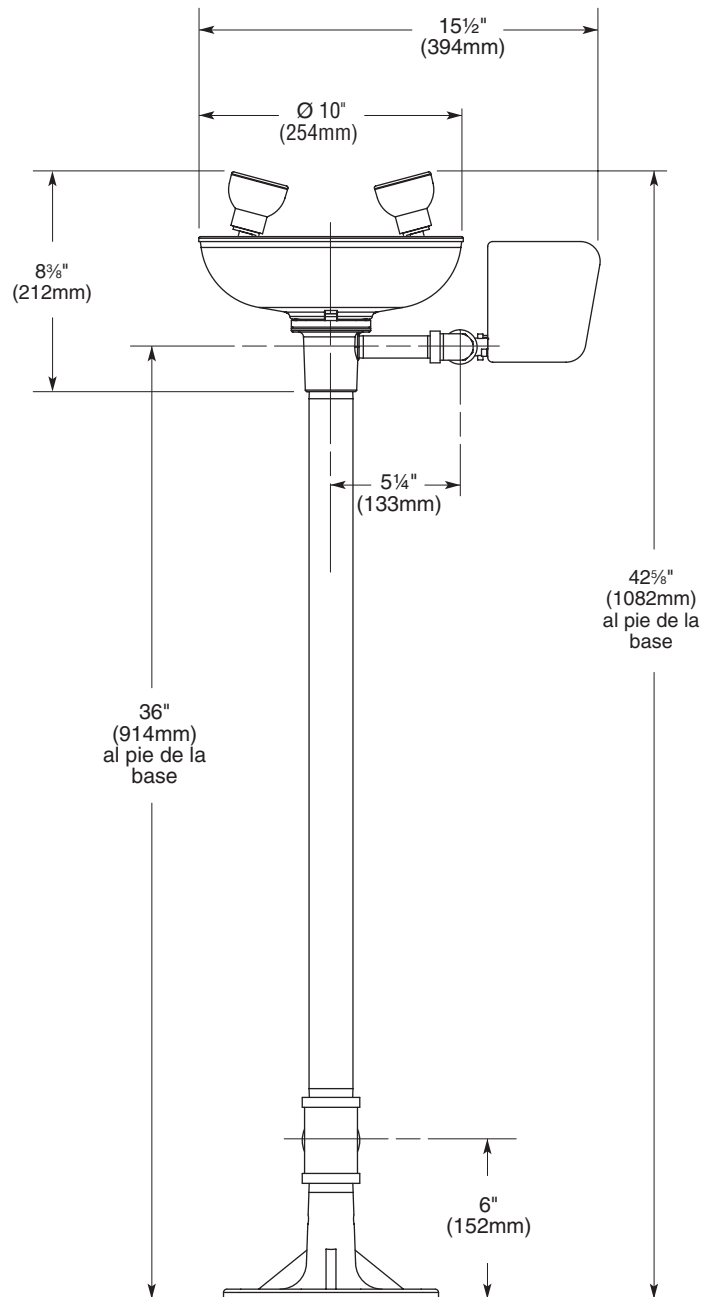
1. Instalar los tres anclajes apropiados (proporcionada por el instalador) para los pernos de  $\frac{3}{8}$ " en el piso.
2. Empernar la base a los anclajes de piso utilizando pernos de  $\frac{3}{8}$ " (proporcionada por el instalador).

### Paso 2: Montar los componentes del lavaojos/rostro

1. Montar los componentes del lavaojos/rostro como se muestra en la página 10.
  - Aplicar obturador de tubo (proporcionada por el instalador) a todas las juntas de tuberías con rosca macho.
  - Utilizar un taco de caucho o llave de correa alrededor de los tubos al apretar para evitar arañazos. Colocar el taco de goma en el tubo y, a continuación, colocar la llave de correa sobre el taco. Con el taco en su lugar, girar el tubo con la llave de correa.

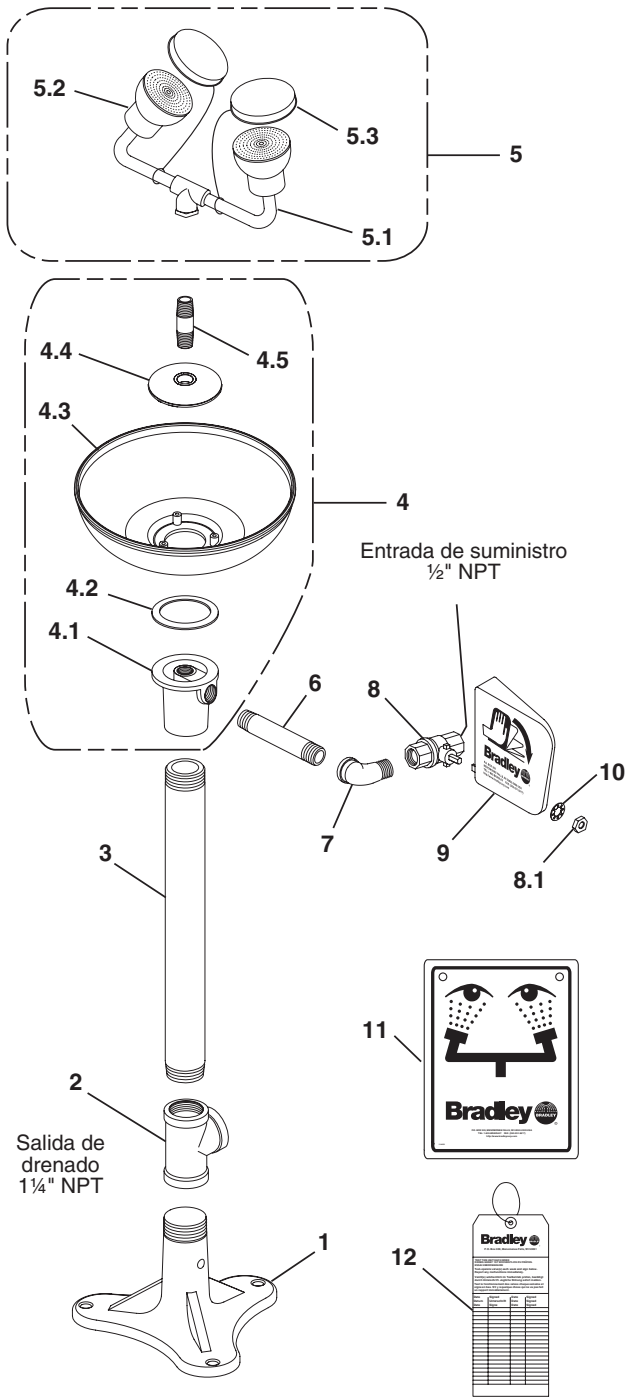
### Paso 3: Conectar el abastecimiento de agua

1. Conectar el tubo de abastecimiento de agua (proporcionada por el instalador) al tubo de entrada NPT de  $\frac{1}{2}$ " en el lavaojos/rostro.
2. Conectar el tubo de drenaje (proporcionada por el instalador) a la salida de drenaje NPT de  $1\frac{1}{4}$ " en el lavaojos/rostro.
3. Montar la letrero de seguridad en la pared utilizando la tornillería adecuada (proporcionada por el instalador).



*Todas las dimensiones asumen el enganche de rosca estándar. Las variaciones en la fabricación permiten +/- 3,1 mm ( $\frac{1}{8}$ " ) por junta roscada. Para encontrar la tolerancia de una dimensión, agregue el número de juntas roscadas entre una dimensión y multiplíquelo por 3,1 mm ( $\frac{1}{8}$ " ).*

# Montaje de los componentes



Art.	Pieza N°	Cant	Descripción
1	131-059	1	Base
2	169-727	1	Tubo en T NPT de 1 1/4"
3	113-006LC	1	Tubo NPT de 1 1/4" x 27 1/2"
4	S90-095	1	Conjunto del receptor de plástico
4.1	111-039	1	Conexión para la entrada del desagüe
4.2	124-028	1	Junta
4.3	154-058	1	Receptor de plástico
4.4	173-025	1	Coladera
4.5	113-1150	1	Conjunto de la tubería del suministro
5	S05-064D	1	Conjunto de rociadores EFW
5.1	S05-091P	1	Conjunto de la horquilla del lavaojos
5.2	S45-2453	1	Kit de mantenimiento para lavado de ojos y cara: Boquillas rociadoras negras
5.3	S53-063	2	Cubiertas contra el polvo con ligaduras
6	113-006LQ	1	Tubo NPT de 1/2" x 3 1/2"
7	169-025	1	Codo 1/2"
8	S27-282	1	Válvula de bola de 1/2" (con tuerca)
8.1	110-215	1	Tuerca (solamente)
9	128-135	1	Manija
10	142-002DA	1	Arandela de seguridad
11	114-051	1	Letrero de seguridad
12	204-421	1	Etiqueta de Emergencia
13	269-915	1	Almohadilla de agarre preempaquetada

Paquete S45-122 incluye art. 8, 8.1, 9, 10  
 Paquete S45-123 incluye art. 8.1, 9, 10

Los artículos del 4 y 5 vienen previamente montados.