

Installation

S59-4004, S59-4004XS

Vernatherm™ Thermostatic Mixing Valve for Sinks/Faucets

Mélangeur thermostatique Vernatherm™ pour éviers/robinets

Válvula mezcladora termostática Vernatherm™ para lavamanos/llaves

Inlet Connections: 1/2" NPSM
Outlet Connections: 1/2" NPSM
Temperature Range: 95 – 115°F
Maximum Pressure: 125 PSIG
Inlet Temperature, Hot: 120 – 180°F
Inlet Temperature, Cold: 33 – 80°F
Minimum Temperature Differential (from valve set point): 20°F

Raccords d'arrivée : 1/2" NPSM
Raccords de sortie : 1/2" NPSM
Plage de température :
 35 °C à 46 °C (95°F à 115 °F)
Pression maximum : 860 kPa (125 PSIG)
Température d'arrivée, eau chaude :
 49 °C à 82 °C (120 °F à 180 °F)
Température d'arrivée, eau froide :
 0,6 °C à 27 °C (33 °F à 80 °F)
Différence de température minimum
 (à partir de valeur de consigne de robinet) : -6,7 °C (20 °F)

Conexiones de entrada:
 1/2" NPSM / tubería
Conexiones de salida: 1/2" NPSM
Rango de temperatura:
 35° C a 46° C (95° F a 115° F)
Presión máxima: 860 kPa (125 PSIG)
Temperatura de entrada de agua caliente: 49° C a 82° C (120° F a 180° F)
Temperatura de entrada de agua fría: 0,6° C a 27° C (33° F a 80° F)
Diferencial mínimo de temperatura (desde el punto de referencia de la válvula): -6,7° C (20° F)

Table of Contents

Pre-Installation Information	2
Parts Breakdown and Service Kits	2
Installation Instructions	3
Maintenance and Troubleshooting	3

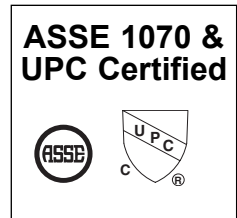
Table des matières

Information avant l'installation	4
Liste des pièces et nécessaires d'entretien	4
Instructions d'installation	5
Entretien et Dépannage	5

Contenido

Información previa a la instalación	6
Desglose de piezas y equipos de servicio	6
Instrucciones de instalación	7
Mantenimiento y localización de fallas	7

S59-4004 Replaced by S59-4000



! IMPORTANT !



Read this installation manual completely to ensure proper installation, then file it with the owner or maintenance department. Installation and final temperature adjustment along with compliance and conformity to local codes and ordinances is the responsibility of the installer.



Separate parts from packaging and make sure all parts are accounted for before discarding any packaging material. If any parts are missing, do not begin installation until you obtain the missing parts.



Flush the water supply lines before beginning installation. To comply with ASSE 1017, this valve must be installed with check valves on the hot and cold inlets.

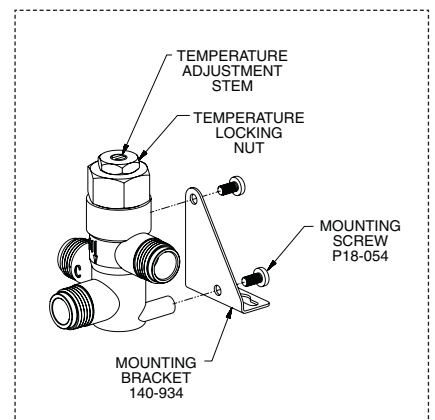
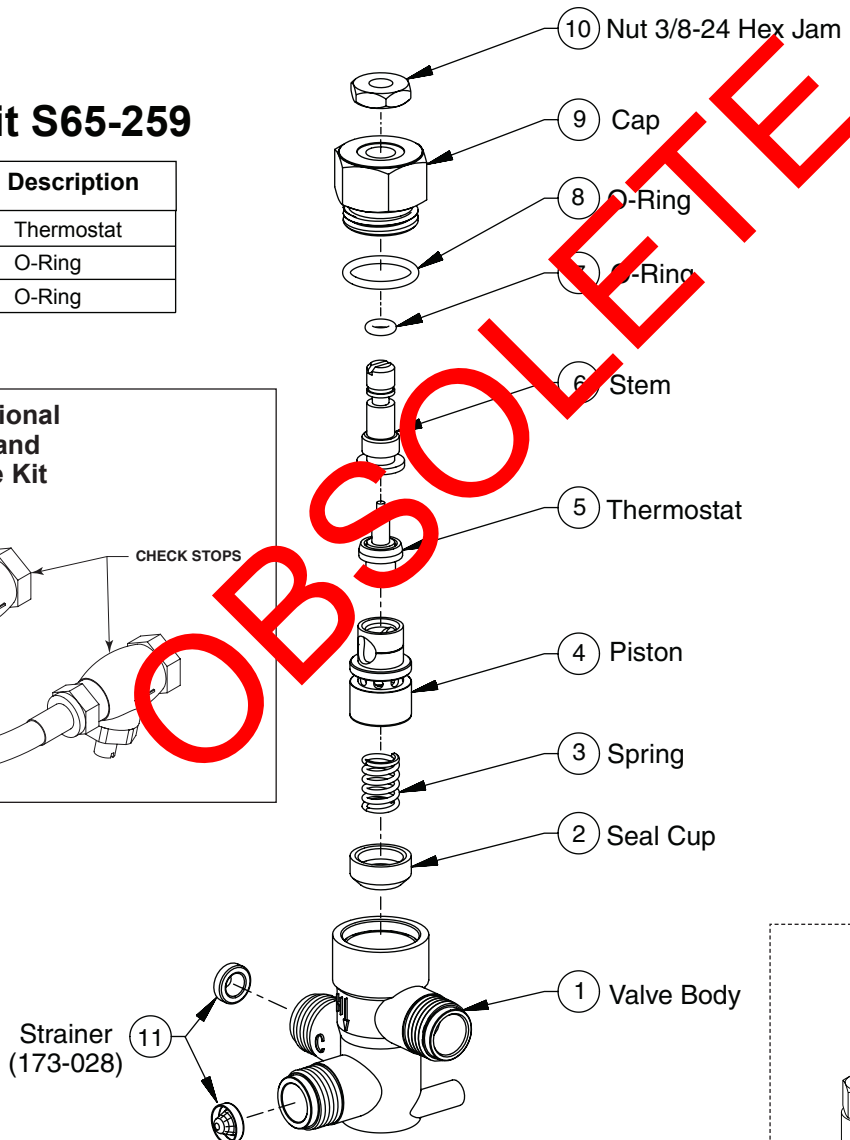
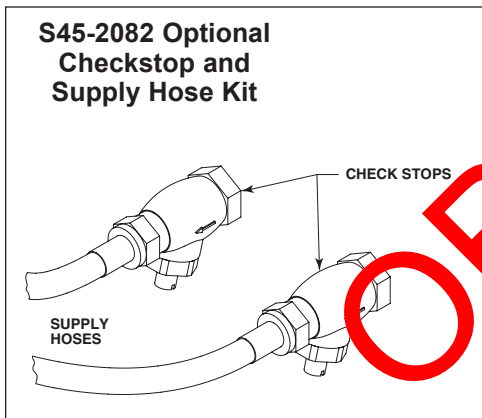


Product warranties may be found under "Product Information" on our web site at www.bradleycorp.com.

Parts List

Repair Kit S65-259

Item	Qty	Description
5	1	Thermostat
7	1	O-Ring
8	1	O-Ring



Supplies recommended:

- Shut-off on the outlet if tempered water is supplied to a remote location
- Shut-off on the inlets/supplies
- (2) #10 fasteners (and wall anchors, if necessary) for wall bracket

Tools required:

- Adjustable wrench (for cap removal) and to loosen locking nut
- Needle-nose pliers (for piston removal)
- Blade screwdriver (for temperature adjustment)

Installation

1. If desired, attach mounting bracket to valve mounting posts.
2. Using slots on wall bracket, secure bracket to wall at desired location (screws provided by installer).
3. Connect the hot and cold valve supply inlets to the appropriate hot and cold supply piping. (For S59-4004XS Model, use checkstops and supply hoses provided connecting supply hoses to valve inlets, and checkstops to opposite end of hose).
4. Connect the mixed valve supply outlet from the valve to the tempered supply piping.
5. Pressurize the thermostatic mixing valve and check for pipe leaks.

NOTE: This valve is NOT factory preset. Upon installation, the temperature of this valve must be checked and adjusted to ensure delivery of a safe water temperature. Water in excess of 110°F (43°C) may cause scalding.

6. Check the temperature when approximately 1.0 GPM water flow is reached and adjust if necessary (the range of the valve is 95°F – 115°F (35°C – 46°C). To adjust the temperature, follow the procedure below:
 - Loosen temperature locking nut with wrench.
 - Using a blade screwdriver, turn the adjustment stem **counterclockwise** to **increase** the temperature or **clockwise** to **decrease** the temperature.
 - Once desired temperature is reached, tighten nut to prevent temperature change.
7. Shut the hot water inlet off by closing either the hot water check valve or inlet valve. While the hot water supply is turned off, check to make sure the cold water flow is reduced. If the cold water is reduced properly, reopen the hot water supply.
8. Shut the cold water inlet off by closing either the cold water check valve or inlet valve. While the cold water supply is off, check to make sure that the hot water flow has shut down.

Maintenance and Troubleshooting

NOTE: Before attempting to troubleshoot the valve or disassemble the components, check for the following conditions:

- If stop/check valves are used, make sure that they are fully open
- Make sure that the hot and cold inlet pipes are connected properly, and that there are no cross-connections or leaking stop/check valves
- Check the hot water heater output to make sure that it is at least 20°F (6.7°C) above the set temperature.

Be sure to close the appropriate shut-off valves prior to disassembly of the valve and reopen the valves after inspection and repair is complete.

Problem: Limited water flow

Cause: Dirt and debris have built up in the valve or strainer.

1. Remove and clean strainer. If strainer needs to be replaced, order Bradley strainer 173-028.
2. Check the piston for smooth movement.

To check the valve's piston for free and smooth movement, follow the procedures outlined below:

1. Remove the valve's cap and thermostat.
2. Push down on the piston with your finger (the piston should move freely). If the movement is not as it should be, the piston needs to be cleaned. Follow the method outlined below for cleaning the piston and valve body:
 - Remove the thermostat.
 - Lift the piston out with needle-nose pliers and remove the spring.
 - Any cleaner suitable for brass and stainless steel may be used (if cleaning with suitable cleaner is not sufficient to remove debris, a 400-grit sandpaper may be used to polish and hone the piston and valve body).
 - Snap spring into piston (will detent) and reassemble into the valve body.
 - Retest the piston.
3. If, after a thorough cleaning, the piston does not move freely, the piston must be replaced. Contact your Bradley representative and ask for Repair Kit S65-259.

Problem: External leaks in the system

Cause: O-rings have been damaged.

Solution: Replace O-rings where necessary. For replacement of the O-rings, contact your Bradley representative and ask for Repair Kit S65-259.

Problem: Improper water temperature or temperature fluctuation

Cause: Thermostat is slowly failing or not working at all.

Solution: Check the thermostat for proper operation.

1. At room temperature (80°F [26.7°C] or less) remove cap and thermostat.
2. Place thermostat into container with 115°F (46°C) water. The pushrod should pop out of the thermostat approximately 1/10".
3. If thermostat pushrod does not pop out, the thermostat must be replaced. Contact your Bradley representative and ask for Repair Kit S65-259.

Cause: Valve temperature is not properly set.

Solution: Adjust the temperature per Step 6 of Installation.

! IMPORTANT !



Lire ce manuel d'installation dans son intégralité pour garantir une installation appropriée. Une fois celle-ci terminée, classer ce manuel auprès du service à la clientèle ou d'entretien. L'installateur est responsable de la conformité de l'installation aux codes et règlements en vigueur et du réglage final de température.



Assurez-vous que toutes les pièces sont incluses dans l'emballage et qu'il n'en manque aucune avant de jeter l'emballage. Ne commencez pas l'assemblage avant de recevoir les pièces manquantes.



Rincez la conduite d'alimentation avant et après l'installation. Pour être conforme à la norme ASSE 1017, ce robinet doit être installé avec les clapets de non-retour sur les arrivées d'eau chaude et d'eau froide.

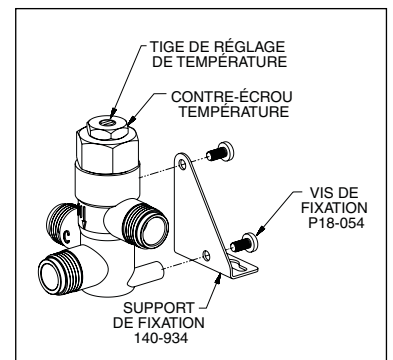
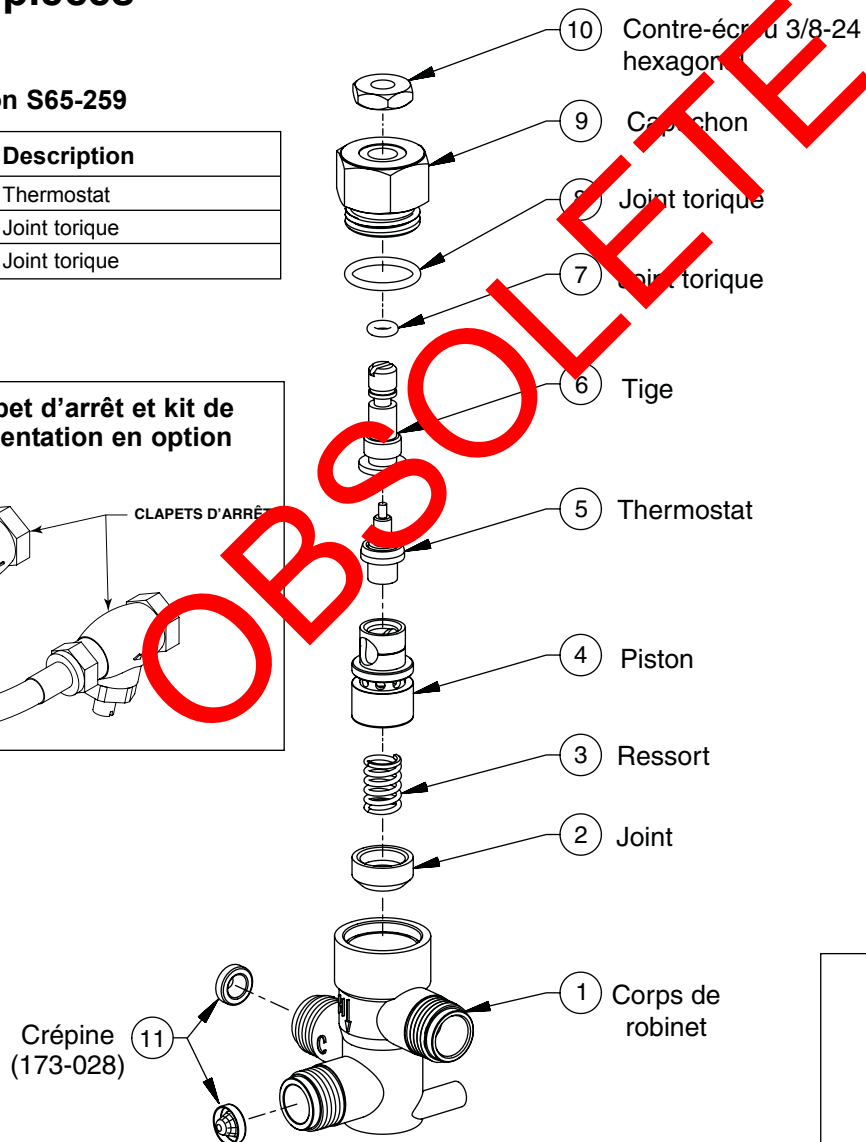
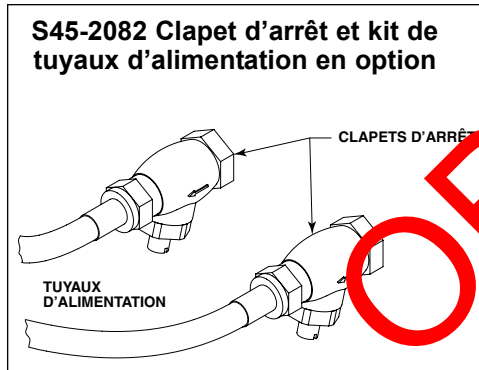


Les garanties de produits figurent sous la rubrique « Informations techniques » sur notre site Internet à www.bradleycorp.com.

Liste des pièces

Kit de réparation S65-259

Pièce	Qté	Description
5	1	Thermostat
7	1	Joint torique
8	1	Joint torique



Fournitures requises :

- Robinet d'arrêt sur la sortie en cas d'alimentation d'eau tempérée vers un endroit loigné
- Robinets d'arrêt sur les arrivées/alimentations
- (2) Fixations n° 10 (et dispositifs d'ancrage muraux, le cas échéant) pour support mural

Outils requis :

- Clé anglaise (pour enlever le capuchon) et pour desserrer le contre-écrou
- Pince à becs fins (pour retirer piston)
- Tournevis à lame (pour réglage de température)

Installation

1. Le cas échéant, fixer le support de fixation aux montants de fixation du robinet.
2. À l'aide des fentes du support mural, fixer le support au mur à l'emplacement désiré (vis fournies par l'installateur).
3. Raccorder les arrivées d'alimentation du robinet d'eau chaude et d'eau froide aux conduites appropriées d'alimentation d'eau chaude et d'eau froide. (Pour le modèle S59-4004XS, utiliser les clapets d'arrêt et les tuyaux d'alimentation fournis pour raccorder les tuyaux d'alimentation aux arrivées de robinet et les arrêts à l'extrémité opposée du tuyau).
4. Raccorder la sortie d'alimentation du robinet mélangeur à partir du robinet à la conduite d'alimentation tempérée.
5. Pressuriser le robinet mélangeur thermostatique et vérifier qu'il n'y a pas de fuites au niveau des tuyaux.

REMARQUE : Ce robinet N'EST PAS préréglé en usine. Lors de l'installation, la température de ce robinet doit être vérifiée et ajustée pour assurer une température d'eau sans danger. **Une température d'eau supérieure à 43 °C (110 °F) risque de provoquer un échaudage.**

6. Vérifier la température lorsque approximativement 3,8 litres par minute (1,0 GPM) de débit d'eau est atteint et ajuster le cas échéant (la plage du robinet se trouve entre 35 °C et 46 °C (95 °F et 115 °F). Pour ajuster la température, suivre la procédure ci-dessous :
 - Desserrer le contre-écrou de température avec une clé.
 - À l'aide d'un tournevis à lame, faire tourner la tige de réglage **dans le sens contraire des aiguilles d'une montre** pour **augmenter** la température ou **dans le sens des aiguilles d'une montre** pour **diminuer** la température.
 - **Une fois la température désirée obtenue, serrer l'écrou pour empêcher le changement de température.**
7. Fermer l'arrivée d'eau chaude en fermant soit le clapet de non-retour d'eau chaude soit le robinet d'arrivée. Pendant que l'alimentation d'eau chaude est coupée, vérifier que le débit d'eau froide est réduit. Si l'eau froide est réduite correctement, rouvrir l'alimentation d'eau chaude.
8. Fermer l'arrivée d'eau froide en fermant soit le clapet de non-retour d'eau froide soit le robinet d'arrivée. Pendant que l'alimentation d'eau froide est coupée, vérifier que le débit d'eau chaude est coupé.

Entretien et dépannage

REMARQUE : Avant d'essayer de dépanner le robinet ou de démonter les composants, vérifier les conditions suivantes :

- Si la robinetterie arrêt/non-retour est utilisée, s'assurer que cette dernière est ouverte.
- S'assurer que les canalisations d'arrivée chaude et froide sont correctement raccordées et qu'il n'existe ni de raccords croisés ni de fuite de robinetterie arrêt/non-retour.
- Vérifier la sortie du chauffage d'eau chaude pour s'assurer qu'elle se trouve au moins à -6,7 °C (20 °F) au-dessus de la température réglée.

S'assurer de fermer les robinets d'arrêt adéquats avant de démonter le robinet et de les rouvrir après inspection et une fois la réparation terminée.

Problème : Débit d'eau limité

Cause : Saleté et débris se sont accumulés dans le robinet ou la crépine.

1. Retirer et nettoyer la crépine (voir la figure 1 en page 9). Si la crépine doit être remplacée, commander la référence Bradley 173-028.
2. Vérifier le mouvement uniforme du piston.

Pour vérifier le mouvement libre et uniforme du piston du robinet, suivre les procédures soulignées ci-dessous :

1. Retirer le capuchon du robinet et le thermostat (voir la Figure 2 en page 9).
2. Appuyer sur le piston du doigt (le piston devrait se déplacer librement). Si le mouvement n'est pas comme il devrait, le piston doit être nettoyé. Suivre la méthode soulignée ci-dessous pour nettoyer le piston et le corps de robinet :
 - Retirer le thermostat.
 - Soulever le piston avec une pince à becs fins et retirer le ressort.
 - Tout nettoyant adéquat pour laiton et acier inoxydable peut être utilisé (si le nettoyage avec un nettoyant adéquat ne suffit pas à retirer les débris, du papier de verre de 400 grains peut être utilisé pour polir et affiler le piston et le corps de robinet).
 - Enclencher le ressort dans le piston (qui se détendra) et remonter dans le corps du robinet.
 - Tester à nouveau le piston.
3. Si, après un nettoyage approfondi, le piston ne se déplace pas librement, il faut le remplacer. Contacter le représentant Bradley et lui demander un Kit de réparation S65-259.

Problème : Fuites externes dans le système

Cause : Les joints toriques ont été endommagés.

Solution : Remplacer les joints toriques le cas échéant. Pour tout remplacement de joints toriques, contacter le représentant Bradley et lui demander un Kit de réparation S65-259.

Problème : Température d'eau inadéquate ou fluctuation de température

Cause : Le thermostat est en train de devenir défectueux ou ne fonctionne pas du tout.

Solution : Vérifier le bon fonctionnement du thermostat.

1. À température ambiante (26,7 °C [80 °F] ou moins), retirer le capuchon et le thermostat.
2. Placer le thermostat dans le conteneur avec l'eau à 46 °C (115 °F). Le poussoir doit sortir du thermostat approximativement de 3 mm (1/10").
3. Si le poussoir du thermostat ne sort pas, il faut remplacer le thermostat. Contacter le représentant Bradley et lui demander un Kit de réparation S65-259.

Cause : La température du robinet n'est pas réglée correctement.

Solution : Ajuster la température selon l'étape 6 des Installations.

⚠ IMPORTANTE ⚠



Lea en su totalidad este manual de instalación para garantizar una instalación adecuada. Una vez que termine la instalación, entregue este manual al propietario o al Departamento de Mantenimiento. Es responsabilidad de quien instale el equipo cumplir con los códigos y ordenanzas locales y el ajuste final de la temperatura.



Separar todas las piezas del material de embalaje y asegurarse que todas las piezas estén incluidas antes de desechar cualquier material de embalaje. Si faltase alguna pieza, no intentar instalar la unidad combinada Bradley hasta obtener las piezas faltantes.



Aclarar el conducto del suministro de agua antes y después de la instalación. Para cumplir con 1017 de la ASSE, esta válvula se debe instalar con válvulas de retención en las entradas de agua caliente y fría.

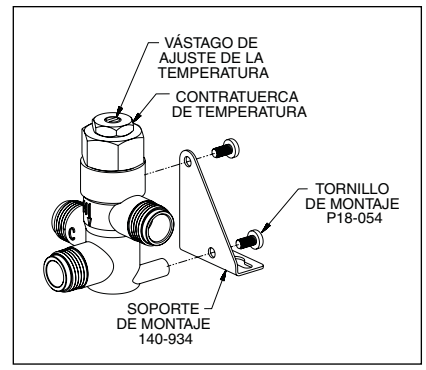
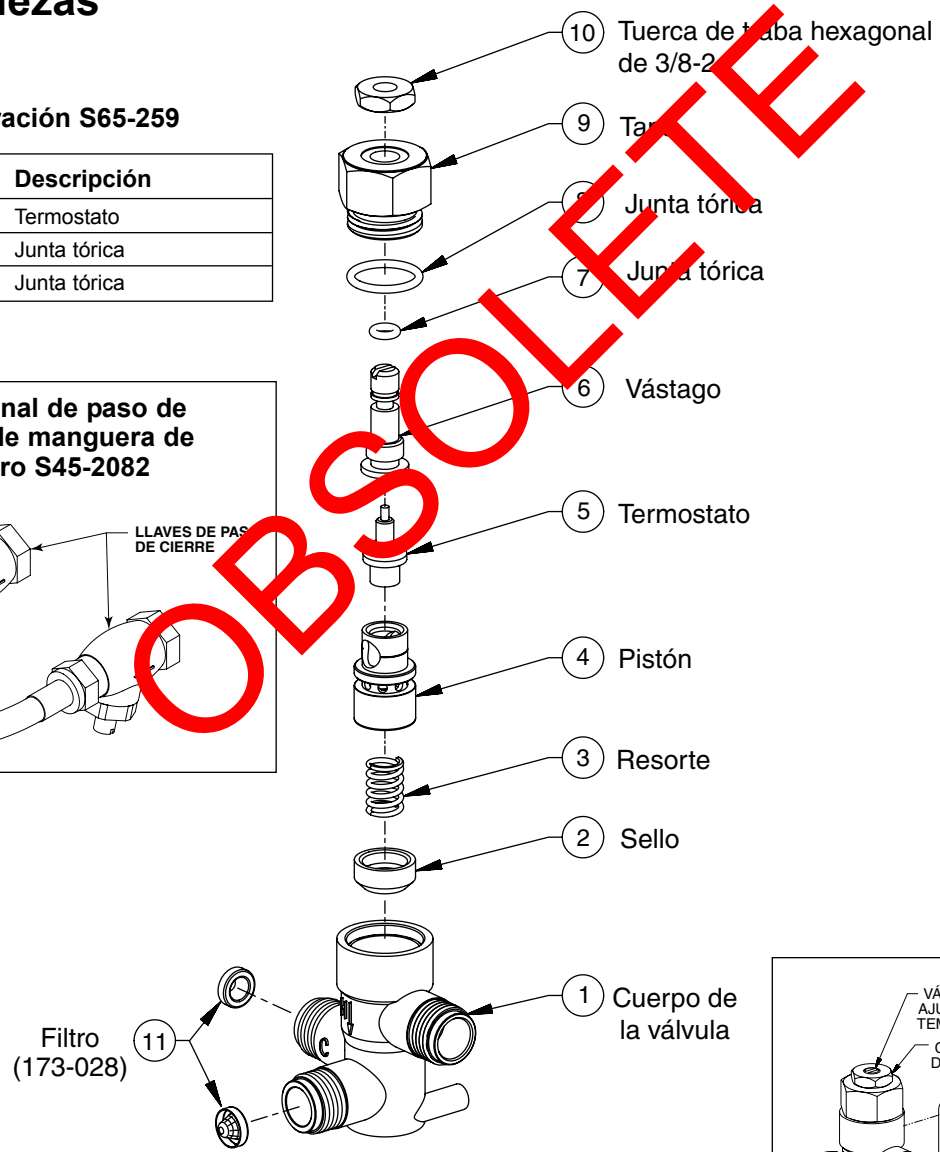


Las garantías del producto se pueden encontrar en "Información del producto" o en nuestro sitio Web, www.bradleycorp.com.

Lista de piezas

Equipo de reparación S65-259

Artículo	Cant.	Descripción
5	1	Termostato
7	1	Junta tórica
8	1	Junta tórica



Materiales requeridos:

- Corte en la salida si se suministra agua templada hacia una ubicación remota
- Corte en las entradas/suministros
- (2) sujetadores N° 10 (y sujeciones de pared, si fuera necesario) para el soporte de pared

Herramientas necesarias:

- Llave de tuercas ajustable para la remoción de tapas y para soltar la contratuerca
- Pinzas de punta de aguja (para sacar el pistón)
- Destornillador de paleta (para ajustar la temperatura)

Instalación

1. Si lo desea, fije el soporte de montaje a los postes de montaje de las válvulas como se muestra en la Figura 1.
 2. Usando las ranuras en el soporte de pared, asegure el soporte a la pared en la ubicación deseada (tornillos proporcionados por el instalador).
 3. Conecte las entradas de suministros de agua caliente y fría de la válvula a la tubería apropiada de suministros de agua caliente y fría. (Para el modelo S59-4004XS, use llaves de paso de cierre y mangueras de suministro proporcionadas conectando las mangueras de suministro a las entradas de válvulas y llaves de paso de cierre en el extremo opuesto de la manguera).
 4. Conecte la salida del suministro de la válvula mezcladora desde la válvula a la tubería de suministro de agua templada.
 5. Presurice la válvula mezcladora termostática y compruebe que no haya filtraciones en las tuberías.
- NOTA: Esta válvula **NO** viene ajustada previamente de fábrica. En la instalación, debe verificarse y ajustarse la temperatura de esta válvula para garantizar el suministro de una temperatura segura del agua. **El agua que tenga una temperatura mayor que 43° C (110° F) puede provocar escaldado.***
6. Verifique la temperatura cuando se alcance un flujo de agua de aproximadamente 3,8 litros/minuto (1,0 GPM) y ajuste, si fuera necesario (el rango de la válvula es de 35° C a 46° C (95° F a 115° F)). Para ajustar la temperatura, siga el siguiente procedimiento:
 - Suelte la contratuerca de temperatura con la llave de tuercas.
 - Con un destornillador de paleta, gire el vástago de ajuste **en el sentido contrario al de las agujas del reloj para aumentar** la temperatura o **en el sentido de las agujas del reloj para disminuirla** (Figura 1).
 - Una vez que alcance la temperatura deseada, apriete la contratuerca para evitar el cambio de temperatura.
 7. Corte la entrada de agua caliente cerrando la válvula de retención o la válvula de entrada de agua caliente. Mientras el suministro de agua caliente esté cerrado, compruebe que se haya reducido el flujo de agua fría. Si se reduce el flujo de agua fría en forma apropiada, vuelva a abrir el suministro de agua caliente.
 8. Corte la entrada de agua fría cerrando la válvula de retención o la válvula de entrada de agua fría. Mientras el suministro de agua fría esté cerrado, compruebe que se haya cortado el flujo de agua caliente.

Mantenimiento y localización de fallas

NOTA: Antes de intentar localizar la falla de la válvula o desarmar los componentes, verifique las siguientes condiciones:

- Si se usan las válvulas de cierre/retención, asegúrese de que estén totalmente cerradas.
- Asegúrese de que las tuberías de entrada de agua caliente y fría estén conectadas en forma apropiada y de que no haya conexiones cruzadas o fuga en las válvulas de cierre/retención.
- Inspeccione la salida del calentador de agua caliente para asegurarse de que esté al menos a -6,7° C (20° F) sobre la temperatura establecida.

Asegúrese de cerrar las válvulas de corte apropiadas antes de desarmar la válvula y de volver a abrir las válvulas después que haya terminado la inspección y reparación.

Problema: Flujo de agua limitado

Causa: Se ha acumulado suciedad y desechos en la válvula o en el filtro.

1. Saque y limpie el filtro. Si fuera necesario cambiar el filtro, pida la pieza número 173-028 de Bradley.
2. Compruebe que el movimiento del pistón sea regular.

Para comprobar que el movimiento del pistón de la válvula sea libre y regular, siga los procedimientos descritos a continuación:

1. Saque la tapa de la válvula (el termostato).
2. Presione con el dedo el pistón (el pistón debe moverse libremente). Si el movimiento no es como debiera, es necesario limpiar el pistón. Siga el método descrito a continuación para limpiar el pistón y el cuerpo de la válvula:
 - Saque el termostato.
 - Levante el pistón hacia fuera con pinzas de punta de aguja y saque el resorte.
 - Se puede usar cualquier limpiador apropiado para bronce y acero inoxidable (si la limpieza con el producto de limpieza apropiado no es suficiente para eliminar los desechos, se puede usar papel de lija grano 400 para pulir y rectificar el pistón y el cuerpo de la válvula).
 - Ajuste el resorte en el pistón (se asegurará) y vuelva a armar en el cuerpo de la válvula.
 - Vuelva a probar el pistón.
3. Si, después de una limpieza minuciosa, el pistón no se mueve libremente, se debe cambiar el pistón. Comuníquese con el representante de Bradley y consulte por el equipo de reparación S65-259.

Problema: Fugas externas en el sistema

Causa: Se han dañado las juntas tóricas.

Solución: Cambie las juntas tóricas donde sea necesario. Para el cambio de las juntas tóricas, comuníquese con el representante de Bradley y consulte por el equipo de reparación S65-259.

Problema: Temperatura del agua inapropiada o fluctuación de temperatura

Causa: El termostato está fallando lentamente o simplemente no está funcionando.

Solución: Compruebe que el termostato funcione en forma adecuada.

1. A temperatura ambiente (26,7° C [80° F] o menos) saque la tapa y el termostato.
2. Ponga el termostato en un recipiente con agua a 46° C (115° F). La varilla de empuje debe emerger fuera del termostato aproximadamente 3 mm (1/10").
3. Si la varilla de empuje del termostato no emerge hacia fuera, se debe cambiar el termostato. Comuníquese con el representante de Bradley y consulte por el equipo de reparación S65-259.

Causa: No se estableció en forma apropiada la temperatura de la válvula.

Solución: Ajuste la temperatura según el paso 6 de instalación.