



FL-1H, FL-1L Sistema de lavabos Frequency®: Serie FL

- Cumple con ADA y TAS (únicamente lavabos "cóncavos" o inferiores)
- Diseño patentado de una sola pieza moldeada con lavabo incorporado
- Fabricado a base de material de superficie sólida reciclado Terreon® o Terreon®RE
- Panel de acceso y de la cubierta de transición
- Incluye grifo con sensor capacitivo
- Dispensador de jabón y adaptador conectable opcionales

Especificaciones

Con el diseño patentado, el sistema de lavabos Frequency permite que adultos, niños y personas discapacitadas puedan lavarse las manos cómodamente. El lavabo más alto o "convexo" FL-1H permite una posición correcta (desde una perspectiva ergonómica) para personas no discapacitadas; mientras que los lavabos más bajos o "cóncavos" FL-1L pueden montarse para cumplir con las pautas de ADA o TAS. La Serie FL tiene una encimera de superficie sólida con un lavabo integrado único en su tipo que admite a una persona por vez. El lavabo único, con rebosadero de superficie sólida incorporado, brinda un espacio para rodillas mayor en comparación con otros accesorios para discapacitados. El sistema de lavabos Frequency incluye un borde "antigoteo" y tiene grifos con sensor capacitivo accionado por batería con una varilla en el centro. El grifo incluye una placa de guarnición antigiratoria de 4" (102 mm). Hay disponibles un dispensador de jabón de montaje en superficie y un adaptador conectable.

Fabricación

Cubierta/ovalín

Construido con Terreon, un material densificado de superficie sólida compuesto de resina de base biológica, o TerreonRE, material de superficie sólida denso compuesto de resina bioderivada y gránulos reciclados preconsumidor. Los materiales Terreon y TerreonRE son resistentes a productos químicos, manchas, quemaduras e impactos. Los daños a la superficie se pueden reparar fácilmente con limpiadores comunes o con lijas finas abrasivas. Terreon y TerreonRE cuentan con certificación de Home Innovation Lab para cumplir con los requisitos de CSA B45.5/IAPMO Z124. Tanto Terreon como TerreonRE están certificados por GREENGUARD® como materiales de baja emisión.

Panel de acceso

El panel de acceso y la cubierta de transición del sistema de lavabo Frequency no solo albergan la plomería y las conexiones eléctricas sino que además reducen el tiempo necesario para la instalación y el mantenimiento. El panel de acceso y la cubierta de transición se fabrican con polímero de gran impacto.

Montaje

La Serie FL incluye soportes de montaje de acero inoxidable resistentes que eliminan la necesidad de especificaciones adicionales o de recubrimientos de superficie debajo de la cubierta. Todos los sistemas de lavabo Frequency cumplen y superan los estándares de la industria para pruebas de carga. Consulte el manual de instalación para obtener recomendaciones complementarias.



Cumplimiento de códigos y certificaciones

Normas ANSI

Terreon y TerreonRE cuentan con certificación de Home Innovation Lab para cumplir con los requisitos de CSA B45.5/IAPMO Z124.

Aprobación del Código Uniforme de Plomería (UPC)

El sistema de lavabos Frequency fue aprobado por el Código Uniforme de Plomería UPC a través de la Asociación Internacional de Oficiales de Plomería y Mecánica (IAPMO).

- Este equipo de plomería está diseñado únicamente para el lavado de manos. No está pensado para dispensar agua para el consumo humano ni para preparar alimentos o bebidas.

Instalación en altura estándar

El lavabo FL-1L está diseñado para ser montado conforme las pautas ADA en lo que respecta a alcances y espacios. Para cumplir con las pautas ADA, la altura del borde exterior debe ser de 34" (864 mm) como máximo por encima del piso terminado. Para cumplir completamente con las pautas de ADA, el sistema de lavabos El sistema de lavabo Frequency debe estar equipado con llaves y un panel de acceso que cumplan con las normas ADA.

- El lavabo FL-1H no cumple con las Pautas de accesibilidad de ADA. Revise siempre los códigos locales para observar el cumplimiento.

Instalación en altura para niños

El lavabo FL-1L está diseñado para ser montado en distintas alturas conforme las pautas ADA y TAS en lo que respecta a alcances y espacios. Para cumplir con las pautas ADA para niños, la altura del borde exterior no debe superar las 31" (788 mm). Fuente: Pautas de accesibilidad de ADA para edificios e instalaciones (ADAAG), con las modificaciones establecidas en septiembre de 2002. Para cumplir con los Estándares de accesibilidad de Texas para niños, el lavabo FL-1L debe montarse de modo que la altura del borde exterior no supere las 30" (762 mm) o 32" (813 mm) según la edad o el grado escolar en que se encuentre el niño. Para obtener más información, comuníquese con el Departamento de Licencias y Regulaciones de Texas (TDLR).



Verifique todas las dimensiones indicadas en las especificaciones de instalación antes de llevar ésta a cabo.

Consulte los códigos locales y nacionales. Es responsabilidad del instalador cumplir debidamente con los códigos locales y nacionales.

Página 1 de 7

7/9/2018

Esta información está sujeta a cambios sin previo aviso.

Bradley_Sink_Frequency_FL-1L_1H_Spanish

© 2018 Bradley
P.O. Box 309, Menomonee Falls, WI 53052-0309
800 BRADLEY (800 272 3539) +1 262 251 6000
bradleycorp.com



FL-1H, FL-1L Sistema de lavabos Frequency®: Serie FL

Equipos estándares

Modelos FL-1H y FL-1L

A continuación, se describe lo siguiente: plataforma con lavabo, soportes de montaje de acero inoxidable resistentes y un grifo accionado por batería. Panel de acceso y cubiertas de transición para albergar los siguientes accesorios: codo de desagüe; sifón tipo P; conexiones de alimentación de acero inoxidable flexibles; y válvula mezcladora termostática ASSE 1070 Vernatherm™ con combinación de válvulas de cierre, de filtro y de retención.

Control de activación

Tecnología con sensor capacitivo

El grifo Aerada 1200 de la Serie CS crea una zona de detección omnidireccional utilizando tecnología con sensor capacitivo. El campo del sensor capacitivo impulsa la activación del grifo sólo cuando se produce un cambio significativo en el campo capacitivo. Sólo la presencia humana producirá un cambio significativo en el campo capacitivo. Es decir que los objetos inanimados no accionarán la activación del grifo. El grifo no se ve afectado por los diferentes tonos de piel, otra presencia infrarroja ni por la acumulación de suciedad generada por el jabón.

Válvula

La válvula motorizada activada electrónicamente brinda un rendimiento confiable, ya que hay pocas partes móviles. La válvula incluye un filtro en línea para captar los residuos y no se ve afectada por la mayoría de los productos químicos y minerales que se encuentran en los suministros de agua municipales. La válvula tiene una máxima duración del caudal de agua configurada de fábrica de 15 segundos. El módulo de control de la válvula cuenta con conmutación de mando manual para aplicaciones que requieren una limpieza por descarga de las líneas de agua. La válvula y los mecanismos electrónicos se alojan en el recinto resistente al agua que está montado debajo del accesorio.

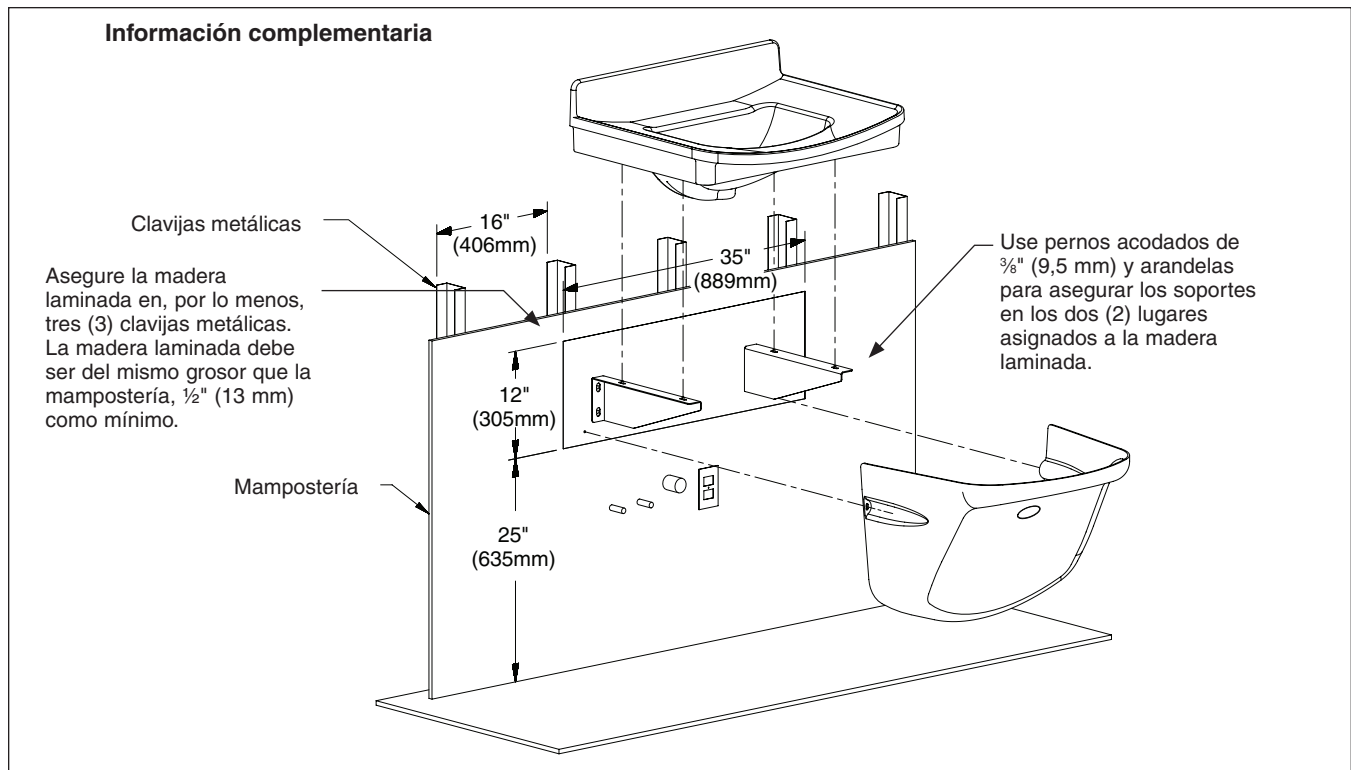
Nivel/control de flujo

El rango de presión de agua funcional oscila entre 20 y 80 psi (1,38 y 5,52 barías). El regulador de flujo mantiene la medida del caudal constante a cualquier presión. El flujo es laminar a 0.16 gpc (galones por ciclo).

Equipos opcionales

Modelos FL-1H y FL-1L

Dispensador de jabón líquido y adaptador conectable (para convertir los grifos accionados por batería).



Verifique todas las dimensiones indicadas en las especificaciones de instalación antes de llevar ésta a cabo.

Consulte los códigos locales y nacionales. Es responsabilidad del instalador cumplir debidamente con los códigos locales y nacionales.

Página 2 de 7

7/9/2018

Esta información está sujeta a cambios sin previo aviso.

Bradley_Sink_Frequency_FL-1L_1H_Spanish

Protegido por la siguiente patente estadounidense: D507,634. Otras patentes pendientes.

© 2018 Bradley

P.O. Box 309, Menomonee Falls, WI 53052-0309
800 BRADLEY (800 272 3539) +1 262 251 6000

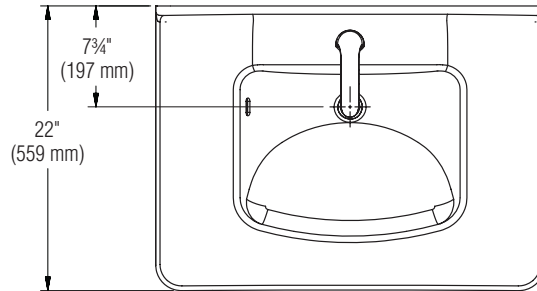
bradleycorp.com



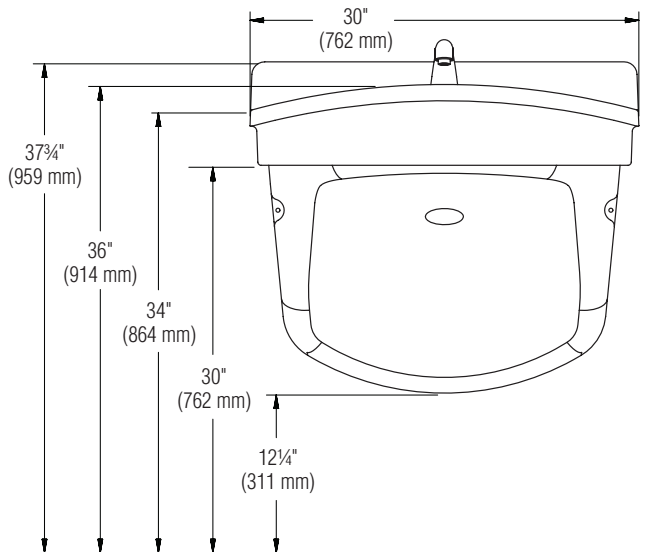
FL-1H, FL-1L Sistema de lavabos Frequency®: Serie FL

Dimensiones: vistas delantera y superior

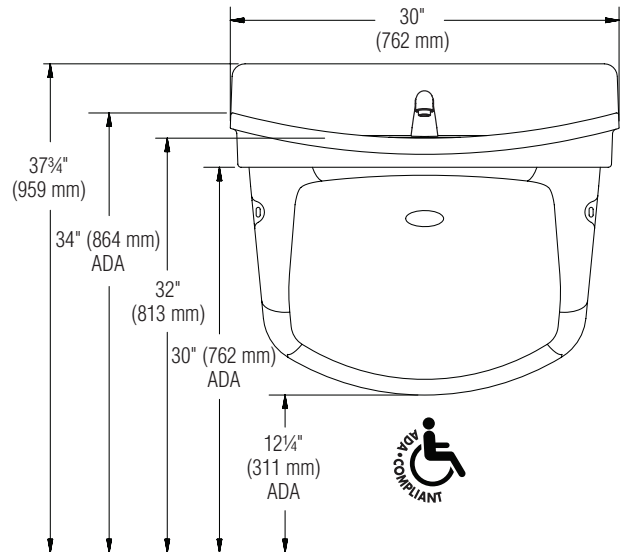
Imagen de FL-1H
FL-1L es similar



FL-1H



FL-1L



Verifique todas las dimensiones indicadas en las especificaciones de instalación antes de llevar ésta a cabo.

Consulte los códigos locales y nacionales. Es responsabilidad del instalador cumplir debidamente con los códigos locales y nacionales.

Página 3 de 7

7/9/2018

Esta información está sujeta a cambios sin previo aviso.

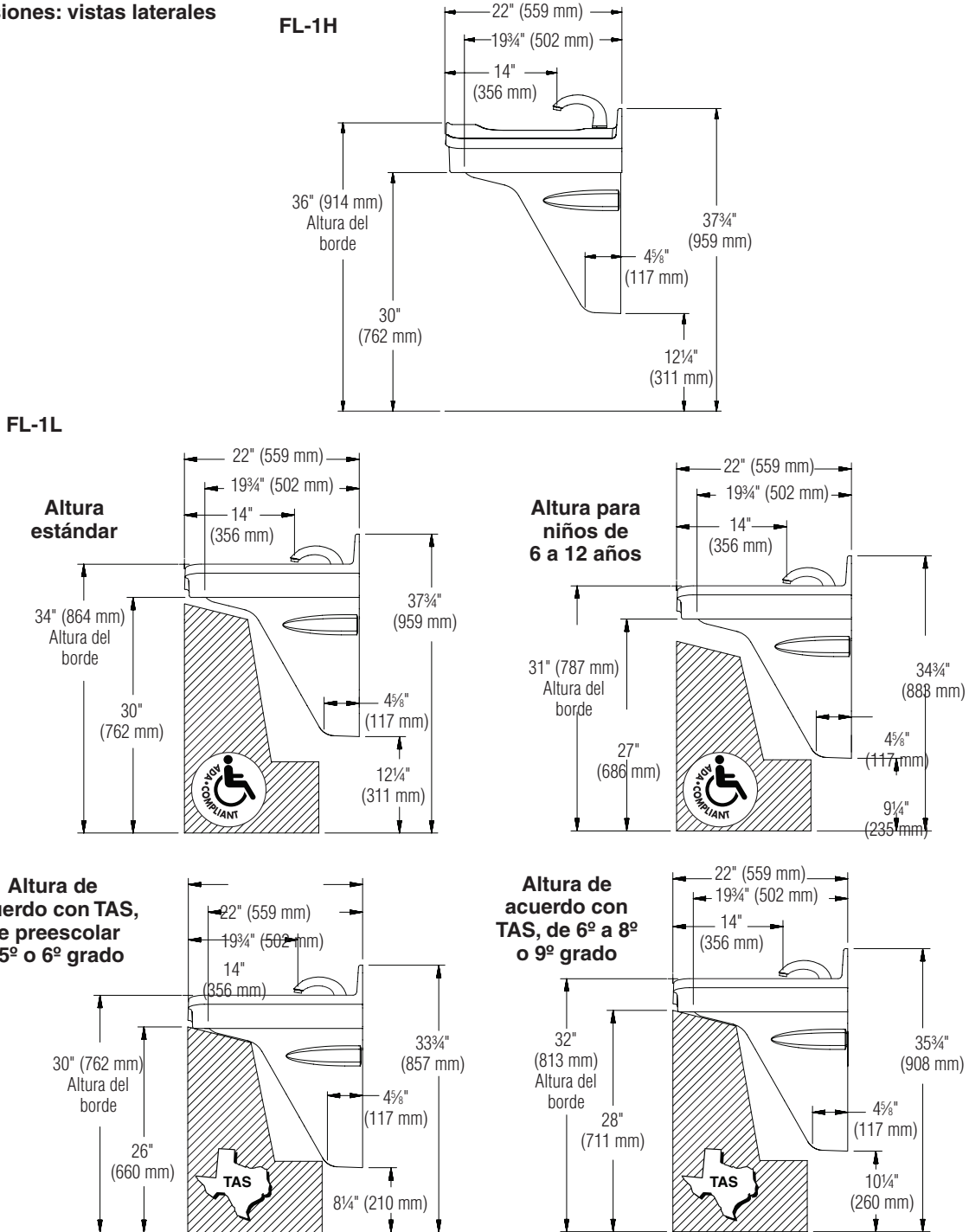
Bradley_Sink_Frequency_FL-1L_1H_Spanish

© 2018 Bradley
P.O. Box 309, Menomonee Falls, WI 53052-0309
800 BRADLEY (800 272 3539) +1 262 251 6000
bradleycorp.com



FL-1H, FL-1L Sistema de lavabos Frequency®: Serie FL

Dimensiones: vistas laterales



Verifique todas las dimensiones indicadas en las especificaciones de instalación antes de llevar ésta a cabo.

Consulte los códigos locales y nacionales. Es responsabilidad del instalador cumplir debidamente con los códigos locales y nacionales.

Página 4 de 7

7/9/2018

Esta información está sujeta a cambios sin previo aviso.

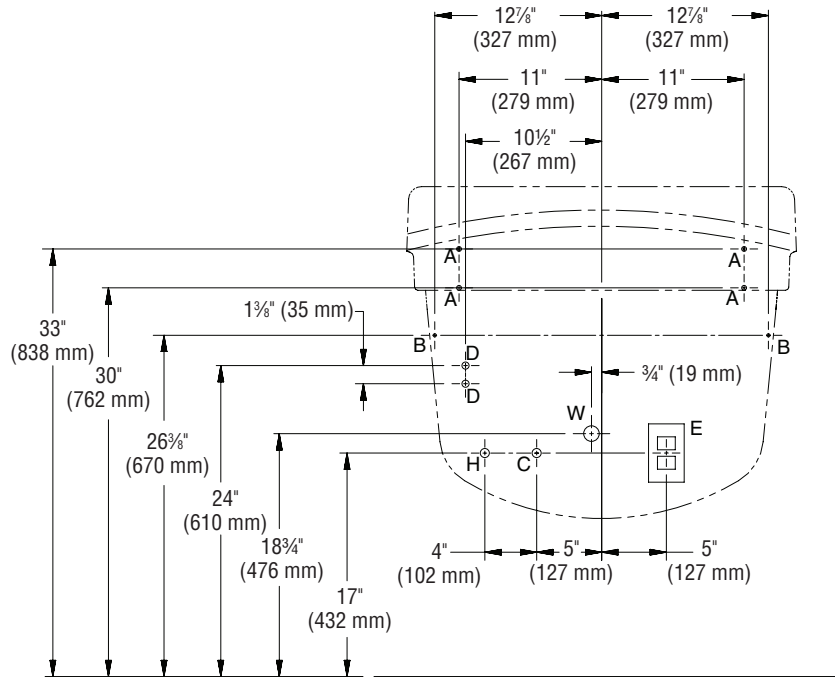
Bradley_Sink_Frequency_FL-1L_1H_Spanish

© 2018 Bradley
P.O. Box 309, Menomonee Falls, WI 53052-0309
800 BRADLEY (800 272 3539) +1 262 251 6000
bradleycorp.com



FL-1H, FL-1L Sistema de lavabos Frequency®: Serie FL

Especificaciones de instalación de FL-1H



CÓDIGO	DESCRIPCIÓN	CANTIDAD
A	Tacos de fijación para plataformas de lavabo de 3/8" (9,5 mm) con una fuerza de extracción mínima de 1.000 lb (454 kg).	4
B	Sujetadores/tarugos n.º 10 para montaje de cubiertas de sifón	2
H, C	Suministros de agua fría/caliente NPT de 1/2" (13 mm), extremo de conexión de 2" (51 mm) de la pared	1
D	Sujetadores/tarugos n.º 10 para montaje de válvulas	2
E	Tomacorriente protegido con interruptor de falla a tierra de 110 V	1
W	Desagüe con tubería NPT de 1 1/2" (38 mm), extremo de conexión de 2" (51 mm) de la pared	1

ALTURA DEL BORDE	AJUSTES DE ALTURA VERTICAL PARA LOS CÓDIGOS A-E, H, C y W	ESTILO DEL EQUIPO
34" (864 mm)	Ninguno	Altura estándar (modelo que no cumple con ADA)
30" (762 mm)	Restar 4" (102 mm)	Altura para niños (modelo que no cumple con ADA)

Verifique todas las dimensiones indicadas en las especificaciones de instalación antes de llevar ésta a cabo.

Consulte los códigos locales y nacionales. Es responsabilidad del instalador cumplir debidamente con los códigos locales y nacionales.

Página 5 de 7

7/9/2018

Esta información está sujeta a cambios sin previo aviso.

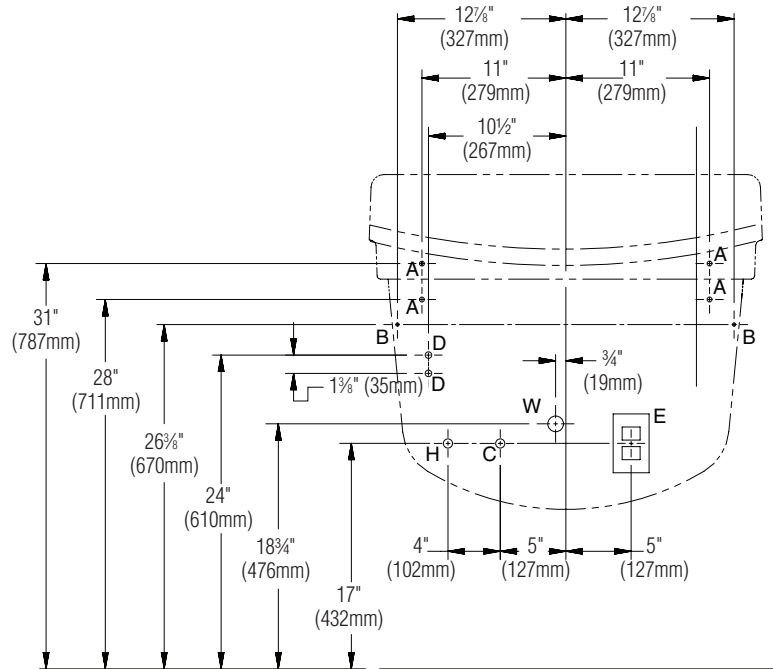
Bradley_Sink_Frequency_FL-1L_1H_Spanish

© 2018 Bradley
P.O. Box 309, Menomonee Falls, WI 53052-0309
800 BRADLEY (800 272 3539) +1 262 251 6000
bradleycorp.com



FL-1H, FL-1L Sistema de lavabos Frequency®: Serie FL

Especificaciones de instalación de FL-1L



CÓDIGO	DESCRIPCIÓN	CANTIDAD
A	Tacos de fijación para plataformas de lavabo de 3/8" (9,5 mm) con una fuerza de extracción mínima de 1.000 lb (454 kg).	4
B	Sujetadores/tarugos n.º 10 para montaje de cubiertas de sifón	2
H, C	Suministros de agua fría/caliente NPT de 1/2" (13 mm), extremo de conexión de 2" (51 mm) de la pared	1
D	Sujetadores/tarugos n.º 10 para montaje de válvulas	2
E	Tomacorriente protegido con interruptor de falla a tierra de 110 V	1
W	Desagüe con tubería NPT de 1 1/2" (38 mm), extremo de conexión de 2" (51 mm) de la pared	1

ALTURA DEL BORDE	AJUSTES DE ALTURA VERTICAL PARA LOS CÓDIGOS A-E, H, C y W	ESTILO DEL EQUIPO
34" (864 mm)	Ninguno	Altura estándar
32" (813 mm)	Restar 2" (51 mm)	TAS, de 6° a 8° o 9° grado
31" (787 mm)	Restar 3" (76 mm)	TAS, de preescolar a 5° o 6° grado
30" (762 mm)	Restar 4" (102 mm)	Altura para niños

Verifique todas las dimensiones indicadas en las especificaciones de instalación antes de llevar ésta a cabo.

Consulte los códigos locales y nacionales. Es responsabilidad del instalador cumplir debidamente con los códigos locales y nacionales.

Página 6 de 7

7/9/2018

Esta información está sujeta a cambios sin previo aviso.

Bradley_Sink_Frequency_FL-1L_1H_Spanish

© 2018 Bradley
P.O. Box 309, Menomonee Falls, WI 53052-0309
800 BRADLEY (800 272 3539) +1 262 251 6000
bradleycorp.com



FL-1H, FL-1L

Sistema de lavabos Frequency®: Serie FL

Modelo	Descripción
<input type="checkbox"/> FL-1H	Sistema de lavabos Frequency, lavabo individual (alto)
<input type="checkbox"/> FL-1L	Sistema de lavabos Frequency, lavabo individual (bajo)

Selecciones estándares (se debe seleccionar una de cada categoría)

Tipo de llave (seleccione una opción):	
<input type="checkbox"/> S53-315	Llave CS de la serie 1200, vástago central
<input type="checkbox"/> S53-315/4"	Llave CS de la serie 1200, conjunto central de 4" (10cm) con placa de montaje
<input type="checkbox"/> 4"SET	Conjunto central de 4" (10cm) (solo perforaciones de 1-1/4" [32mm])
<input type="checkbox"/> SHANK	Vástago central (solo perforaciones de 1-1/4" [32mm])
<input type="checkbox"/> NFD	Sin perforación de la llave

Tipo de dispensador de jabón (seleccione una opción)	
<input type="checkbox"/> 6334	Esfera de plástico de 473 mL (16 oz), caño de 3-1/2"
<input type="checkbox"/> 6324-68	Esfera de plástico de 946 mL (32 oz), caño de 4"
<input type="checkbox"/> SDO	Solo perforación para jabón
<input type="checkbox"/> NSD	Sin dispensador de jabón

Tipo de suministro de agua (seleccione una opción)	
<input type="checkbox"/> TMA	Mezclador termostático Vernatherm™ (suministros para frío y calor - incluye válvulas de detención y mangueras de suministro)
<input type="checkbox"/> TL	Línea templada única (incluye válvulas de detención y mangueras de suministro)
<input type="checkbox"/> NONE	Nada

Color de ovalín/cubierta de Terreon® (seleccione una opción)

Colores estándares			
<input type="checkbox"/> ALP-WHT	Blanco alpino	<input type="checkbox"/> LONDON	Gris inglés
<input type="checkbox"/> AVALANCHE	Blanco avalancha†	<input type="checkbox"/> MOONSTONE	Piedra lunar†
<input type="checkbox"/> BONE	Hueso	<input type="checkbox"/> O-TAUPE	Marrón orgánico
<input type="checkbox"/> CHAR	Gris carbón	<input type="checkbox"/> PEBBLE	Arena con guijarros
<input type="checkbox"/> COBBLE	Adoquín	<input type="checkbox"/> PEP-WHT	Blanco jaspeado
<input type="checkbox"/> DRIFT	Marfil†	<input type="checkbox"/> POLAR	Blanco polar†
<input type="checkbox"/> DS-WHT	Blanco diseñador	<input type="checkbox"/> SAND	Arena
<input type="checkbox"/> DUNE	Duna†	<input type="checkbox"/> S-CREEK	Piedra de arroyo
<input type="checkbox"/> E-GRAY	Gris imperial	<input type="checkbox"/> S-MIST	Gris plateado
<input type="checkbox"/> GLACIER	Blanco glaciar	<input type="checkbox"/> WHT-SAND	Arena blanca
<input type="checkbox"/> GRAPH	Grafito		
<input type="checkbox"/> LANNON	Piedra caliza		

Colores de diseñador* (disponibles con costo adicional)			
<input type="checkbox"/> ARC-CHIP	Blanco ártico	<input type="checkbox"/> COFFEE	Grano de café
<input type="checkbox"/> RIVER	Piedra de río		

Colores de TerreonRE* (disponibles con costo adicional)			
<input type="checkbox"/> BIRCH-BARK	Corteza de abedul	<input type="checkbox"/> MOONDUST	Polvo lunar
<input type="checkbox"/> DUSK	Negruzco	<input type="checkbox"/> OAT	Avena

Colores de elementos			
<input type="checkbox"/> SS-GRAY	Gris esteatita	<input type="checkbox"/> CA-TAN	Bronceado

Tipo de panel de acceso (seleccione una opción)	
<input type="checkbox"/> COAL	Carbón
<input type="checkbox"/> STEEL	Acero inoxidable

Tipo de conjunto para desecho (seleccione una opción)	
<input type="checkbox"/> CW-POLY	Conjunto para desechos de polipropileno
<input type="checkbox"/> CW-CHROME	Conjunto para desechos cromado

Selecciones opcionales

Transformador:	
<input type="checkbox"/> PT	Adaptador enchufable para convertir el grifo S53-315 accionado por batería

*No cancelable, no reembolsable.

** El dispensador de jabón está ubicado a la derecha de la llave.

† Este color contiene pintas grandes y distribuidas al azar.

Verifique todas las dimensiones indicadas en las especificaciones de instalación antes de llevar ésta a cabo.

Consulte los códigos locales y nacionales. Es responsabilidad del instalador cumplir debidamente con los códigos locales y nacionales.

Página 7 de 7

7/9/2018

Esta información está sujeta a cambios sin previo aviso.

Bradley_Sink_Frequency_FL-1L_1H_Spanish

© 2018 Bradley
 P.O. Box 309, Menomonee Falls, WI 53052-0309
 800 BRADLEY (800 272 3539) +1 262 251 6000
 bradleycorp.com