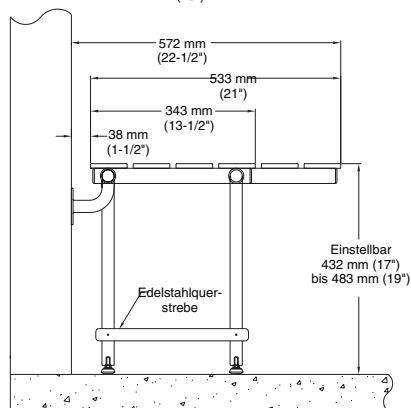
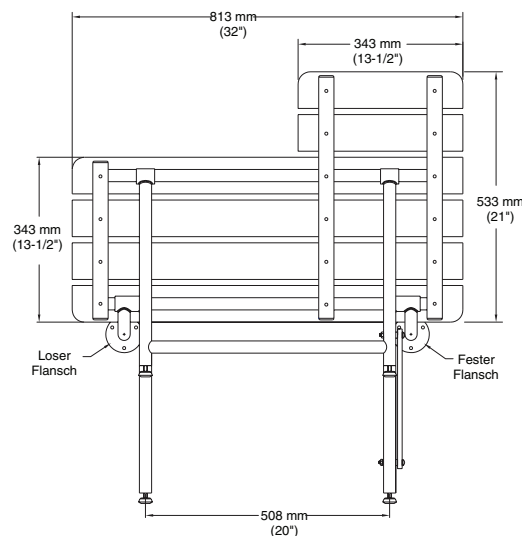


# DUSCHSITZ FÜR KORPULENTE PERSONEN

- Klappbarer Duschsitz
- Farbe - Weiß



Dokument Nr. 9031

Diese Informationen können ohne formelle Ankündigung geändert werden.  
© 2007 Bradley Corporation  
20.09.2007



## AUSFÜHRUNG:

- **RAHMEN** gefertigt aus Edelstahlrohr Typ 304, Hauptrahmen aus Vierkantrrohr 32 mm (1-1/4") x Stärke 1,19 mm mit runden Querstreben von 25 mm (1") x Stärke 1,19 mm.
- **WANDFLANSCH** gefertigt aus Edelstahl Typ 304, Stärke 2,78 mm x Durchm. 76 mm (3") im Helium-Schutzgas-Verfahren angeschweißt an runde 90 Grad Standbeinträger 25 mm (1") x Stärke 1,19 mm und an runde Rahmenscharnierverbindungen 32 mm (1-1/4") x Stärke 2,38 mm. Drei Montagelöcher in jedem Flansch.
- **ABKLAPPBARES STANDBEIN** gefertigt als „H“-förmiges Joch aus Edelstahlrohr Typ 304, 25 mm (1") x Stärke 1,19 mm, im Helium-Schutzgas-Verfahren angeschweißt an runde Rahmenscharnierverbindungen 32 mm (1-1/4") x Stärke 2,38 mm.
- **SITZ** gefertigt aus solidem Phenolharz, 13 mm (1/2") dick. Für die Farbgebung mit dem Phenolharz verklebte, mattweiße Melaminoberfläche. Alle vorstehenden Kanten werden geglättet und ergeben eine einheitliche dunkle Oberfläche.

## FUNKTIONSWEISE:

Sitz wird mittels Edelstahlquerstrebe an vorderen und hinteren Stützbeinen automatisch in hochgeklappter Position gehalten. Wenn der Sitz heruntergeklappt wird, richtet das herunterklappbare Standbein die vorderen und hinteren Stützbeine mithilfe der Edelstahlquerstrebe automatisch aus. **HINWEIS:** Bei ordnungsgemäßer Installation kann der Sitz eine statische Last von bis zu 408,2 kg (900 lbs) tragen.

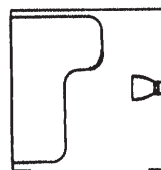
## INSTALLATION:

Alle Duschsitze müssen mit geeigneten Befestigungselementen und ausreichendem Hinterfüllmaterial in der Wand installiert werden. Stellen Sie den Sitz aufrecht an die Wand, wobei die Montageflansche fest gegen die Duschwand gehalten werden müssen. Richten Sie den Sitz mithilfe der verstellbaren Gummifüße in der Montagehöhe (432 - 483 mm (17" - 19")) waagrecht aus. Markieren Sie die drei Löcher in jedem Flansch und bohren Sie die entsprechenden Löcher. Befestigen Sie die zwei Scharnierhalterungsflansche an der Wand. Klappen Sie den Sitz herunter und stellen Sie die verstellbaren Gummifüße endgültig ein.

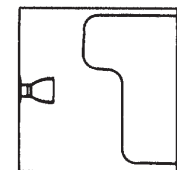
## TECHNISCHE VORGABEN:

Der Rahmen des Duschsitzes für korpulente Personen sollte aus Edelstahlrohr Typ 304 gefertigt werden, Hauptrahmen aus Vierkantrrohr 32 mm (1-1/4") x Stärke 1,19 mm mit runden Querstreben von 25 mm (1") x Stärke 1,19 mm. Das Standbein ist als „H“-förmiges Joch aus Edelstahlrohr Typ 304 ausgeführt, 25 mm (1") x Stärke 1,19 mm, im Helium-Schutzgas-Verfahren angeschweißt an runde Rahmenscharnierverbindungen 32 mm (1-1/4") x Stärke 2,38 mm.

Gesamtabmessungen: 813 mm x 572 mm (32" x 22-1/2")



957  
(Links)



9571  
(Rechts)



PO Box 309, Menomonee Falls, WI 53052-0309  
Telefon +1-800-BRADLEY FAX +1 (262) 253-4161  
Website: <http://www.bradleycorp.com>