

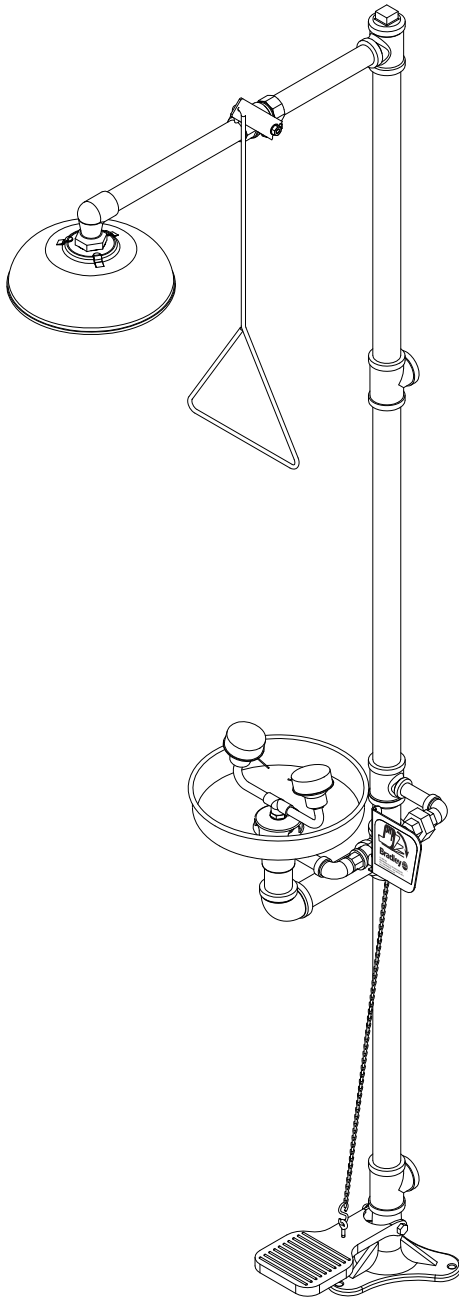
Installation

S19-310AC

Kombianlage Körper-/ Gesichtsduche

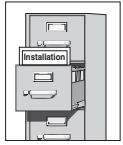
Inhaltsverzeichnis

Informationen vor der Installation.	2
Installationsanweisungen	3
Zusammenbau der Bauteile.	4
Teileliste	5





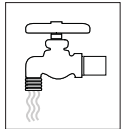
WICHTIG



Für eine einwandfreie Installation lesen Sie bitte das gesamte Installationshandbuch, und hinterlegen Sie es anschließend beim Besitzer oder der Wartungsabteilung. Der Installateur ist verantwortlich für die Einhaltung von und Konformität mit Ablaufanforderungen und sonstigen örtlichen Vorschriften und Bestimmungen.



Nehmen Sie die Teile aus der Verpackung, und stellen Sie sicher, dass alle Teile vorhanden sind, bevor Sie das Verpackungsmaterial entsorgen. Sollten Teile fehlen, beginnen Sie nicht mit der Installation, bevor Sie die fehlenden Teile erhalten haben.



Spülen Sie vor Beginn und nach Abschluss der Installation die Wasserzufuhrleitungen durch. Testen Sie die Anlage auf Lecks und angemessenen Wasserfluss. Die Hauptwasserzufuhr zur Gesichtsdusche sollte immer auf „EIN“ gestellt sein. Treffen Sie Vorkehrungen, um eine nicht autorisierte Abschaltung zu verhindern.



Gemäß der Norm LGA (DIN/EN 438 und EN 14296) ist eine nicht zu unterbrechende Zufuhr der Spülflüssigkeit mit einem Mindestfließdruck von 30 PSI (0.21 MPa / 2.1 Bar) erforderlich. Die Spülflüssigkeit sollte gemäß LGA (DIN/EN 438 und EN 14296) lauwarm sein.



Die Kontroll- und Testergebnisse dieser Anlage sollten wöchentlich aufgezeichnet werden, um die einwandfreie Funktion zu bestätigen. Diese Anlage sollte jährlich kontrolliert werden, um die Einhaltung von LGA (DIN/EN 438 und EN 14296) sicherzustellen.



Arbeiter, die mit potenziell gefährlichen Substanzen in Berührung kommen können, sollten hinsichtlich der Aufstellung und des richtigen Betriebs von Notfallausrüstung gemäß LGA (DIN/EN 438 und EN 14296) geschult werden.



Bei Fragen zu Betrieb oder Installation dieses Produkts besuchen Sie www.bradleycorp.com oder rufen Sie an unter 001 262 251 6000.

Produktgarantien finden Sie auch unter „Product Information“ auf unserer Website www.bradleycorp.com.

Installation

Erforderliches Material:

- (3) 3/8" (10 mm) Bodenanker und Bolzen
- Teflonband und Rohrdichtungsmasse
- Zuleitung zum 1-1/4" (32 mm) NPT-Wasserzufuhreinlass und 1-1/4" (32 mm) NPT-Ablaufauslass an der Anlage
- Geeignete Zufuhrleitungshalter
- Ablauf von mindestens 4" (102 mm) für 30 Gallonen (115 Liter) pro Minute Abwasser von der Körperdusche
- OPTIONAL: Befestigungselemente für Schilder

Schritt 1: Standfuß am Boden befestigen

1. Befestigen Sie drei geeignete Anker (vom Installateur geliefert) für 3/8" (10 mm) Bolzen im Boden.
2. Schrauben Sie den Standfuß mit 3/8" (10 mm) Bolzen (vom Installateur geliefert) am Boden fest.



WICHTIG: Einige Teflondichtmittel können Spannungsrisse im Kunststoffduschkopf verursachen und diesen beschädigen. Verwenden Sie Teflonband zur Abdichtung des Duschkopfs.

Schritt 2: Bauteile zusammenbauen

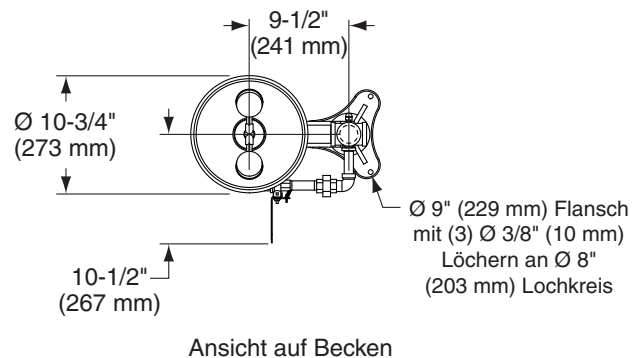
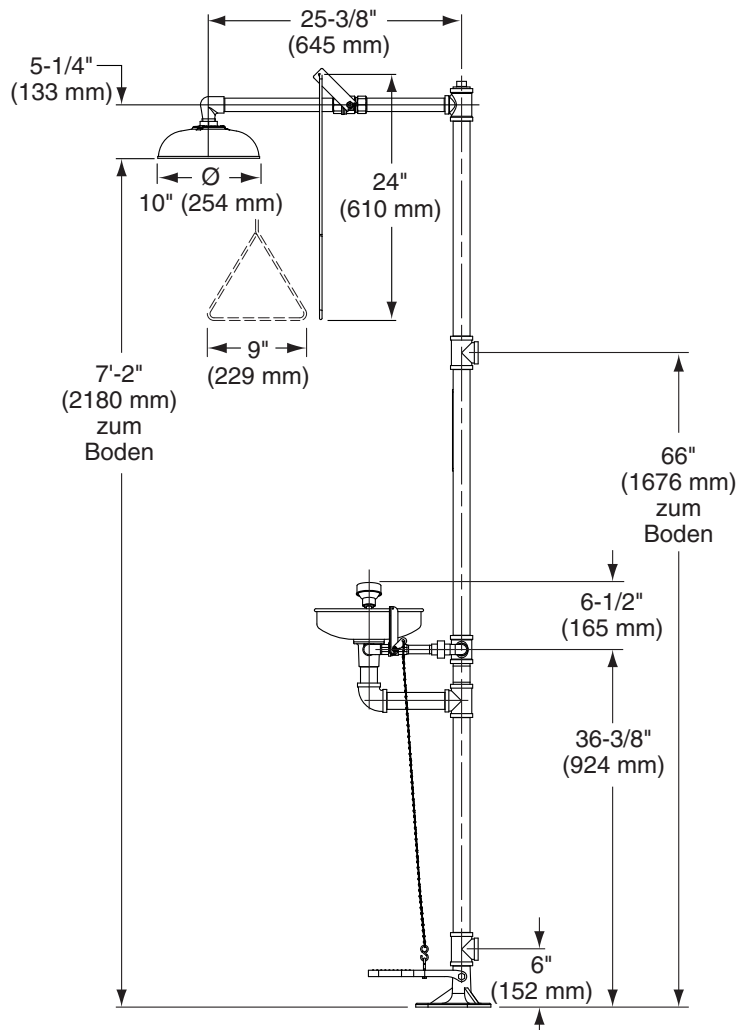
1. Bauen Sie die übrigen Bauteile der Anlage wie auf Seite 4 gezeigt zusammen.
 - Tragen Sie Rohrdichtungsmasse (vom Installateur) auf alle Rohrverbindungen mit Außengewinde auf.
 - Verwenden Sie beim Festziehen das mitgelieferte Gummigriffpolster oder einen Bandschlüssel an den Rohren, um Kratzer zu vermeiden. Legen Sie das Griffpolster an das Rohr, legen Sie dann den Bandschlüssel um das Griffpolster, und drehen Sie das Rohr mit dem Schlüssel.
 - Um die Stahlkette anzubringen, befestigen Sie diese zunächst am S-Haken des Pedals. Spannen Sie die Kette anschließend bei angehobenem Fußpedal, und verbinden Sie sie mit dem S-Haken am Hahngriff. Stellen Sie sicher, dass die Kette straff gespannt ist. Die Länge der Kette ist variabel.
 - Die Unterkante des Duschkopfs sollte sich 7'-2" (2180 mm) über dem Boden befinden.

Schritt 3: Wasserzufuhr anschließen



WICHTIG: Verwenden Sie die Bradley-Kombianlage nicht als Auflage für die Zufuhrleitungen.

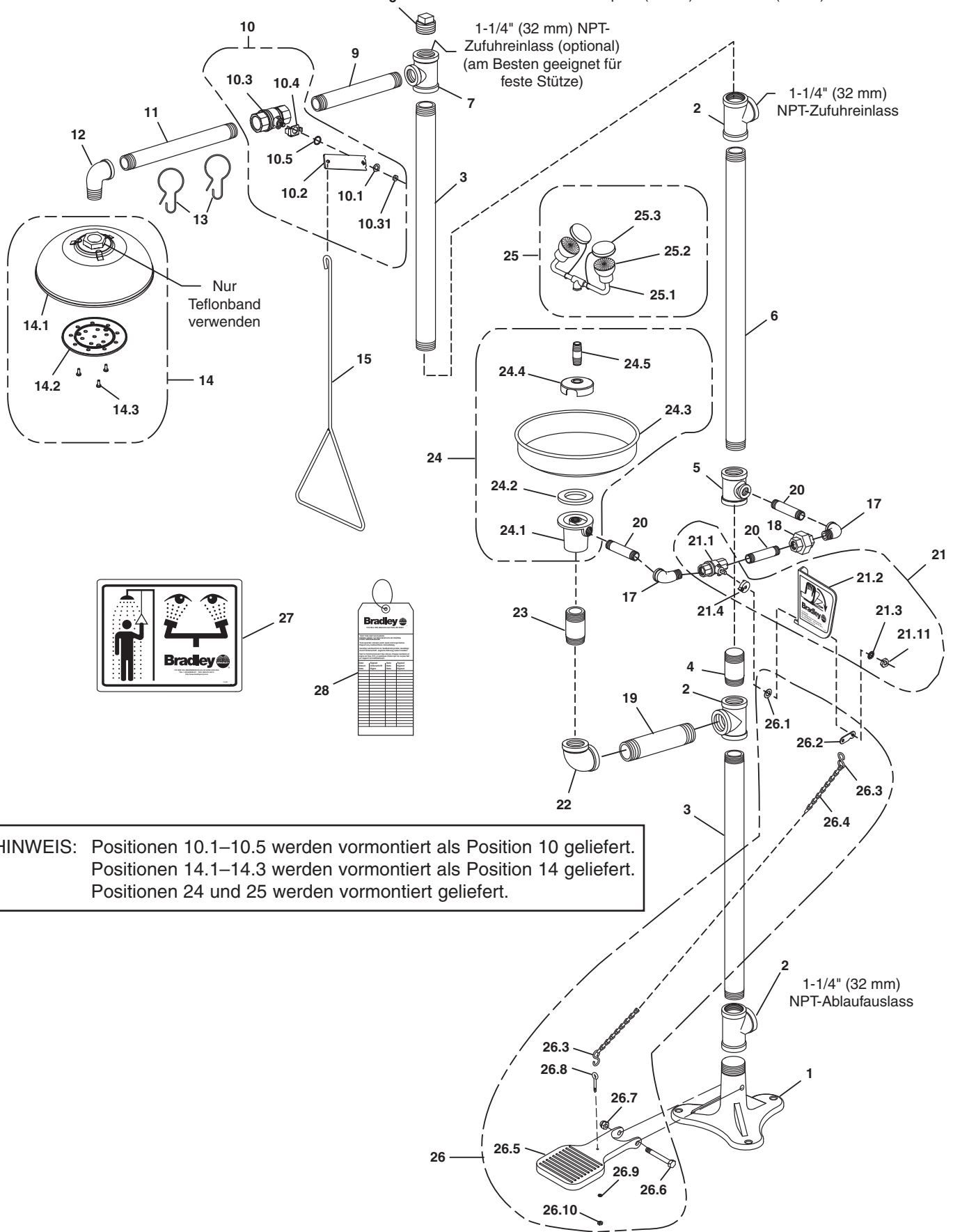
1. Schließen Sie die Wasserzufuhrleitung an den 1-1/4" (32 mm) NPT-Einlass an der Anlage an (Rohrleitungen vom Installateur). Sorgen Sie für geeignete Auflagen (vom Installateur) für die Zufuhrleitung, z. B. Rohrhänger oder andere Mittel.
2. Schließen Sie die Ablaufleitung an den 1-1/4" (32 mm) NPT-Ablaufauslass an der Anlage an (Rohrleitungen vom Installateur).
3. Hängen Sie das Sicherheitsschild mit den mitgelieferten Vorhanghaken an die Anlage (oder bringen Sie es mit den Schildbefestigungselementen vom Installateur an der Wand an).



HINWEIS: Alle Maße gehen von einer Standardverschraubung der Gewinde aus. Abweichungen bei der Herstellung dürfen +/- 1/8" (3 mm) pro Schraubverbindung betragen. Um die Toleranz für ein Maß herauszufinden, addieren Sie die Anzahl der Schraubverbindungen zwischen einem Maß und multiplizieren Sie diese mit 1/8" (3 mm).

Zusammenbau der Bauteile

HINWEIS: Wenn T-Stück (Pos. 7) als Zufuhreinlass verwendet wird, verwenden Sie Stopfen (Pos. 8) am T-Stück (Pos. 2).



HINWEIS: Positionen 10.1–10.5 werden vormontiert als Position 10 geliefert.
 Positionen 14.1–14.3 werden vormontiert als Position 14 geliefert.
 Positionen 24 und 25 werden vormontiert geliefert.

Teilleiste

Position	Teil-Nr.	Menge	Beschreibung	Position	Teil-Nr.	Menge	Beschreibung
1	131-059	1	Standfuß	21	S30-070	1	1/2" (13 mm) Packung Hahn/Griff
2	169-727	3	Rohr-T-Stück 1-1/4" (32 mm) Rohrgewinde	21.1	S27-282	1	1/2" (13 mm) Kugelhahn mit Gegenmutter
3	113-006LW	2	Rohr 1-1/4" (32 mm) Rohrgewinde x 22-1/2" (572 mm)	21.11	110-215	1	Nur Gegenmutter
4	S06-136	1	Stecknippel 1-1/4" (32 mm) IPS x 3" (76 mm)	21.2	S08-336	1	Griffbaugruppe
5	169-841	1	Reduzier-T-Stück	21.3	142-002DA	1	Sicherungsscheibe
6	113-006LC	1	Rohr 1-1/4" (32 mm) Rohrgewinde x 27-1/2" (700 mm)	21.4	153-372R	1	Adapter
7	169-722	1	Reduzier-T-Stück	22	169-764	1	90° Rohrkniestück 1-1/4" (32 mm) Rohrgewinde
8	169-724	1	Rohrstopfen 1-1/4" (32 mm) Rohrgewinde	23	113-006LE	1	Rohrnippel 1-1/4" (32 mm) Rohrgewinde x 3" (76 mm)
9	113-006LL	1	Rohr 1" (25 mm) Rohrgewinde x 9" (229 mm)	24	S90-094	1	Edelstahl-Gesichtsduchbecken
10	S30-059	1	Nicht schließbarer Kugelhahn 1" (25 mm) Rohrgewinde	24.1	111-039	1	Einlassablauffitting
10.1	142-002DC	1	Sicherungsscheibe	24.2	124-028	1	Mitteldichtung
10.2	128-129	1	Hebel	24.3	187-053	1	Baugruppe Staubkappe
10.3	S27-278	1	1" (25 mm) Kugelhahn mit Gegenmutter	24.4	173-009	1	Schalensieb
10.31	110-214	1	Nur Gegenmutter	24.5	113-1150	1	Baugruppe Dämmrohr
10.4	140-720	1	Anschlagwinkel	25	S05-064D	1	EFW-Baugruppe
10.5	124-048	1	Spannscheibe	25.1	S05-091P	1	Gesichtsduchjoch
11	113-006LK	1	Rohr 1" (25 mm) Rohrgewinde x 12" (305 mm)	25.2	S05-135	2	EFW-Sprühkopf
12	169-723	1	90° Rohrkniestück 1" (25 mm) NPT	25.3	S53-063	2	Angebundene Staubkappe
13.	151-001	2	Vorhanghaken	26	S45-572	1	HFSO-Packung
14	S24-070	1	Baugruppe Duschkopf	26.1	142-051	1	Spannscheibe
14.1	154-057	1	Duschkopfgehäuse	26.2	128-136	1	Hahngriff
14.2	155-005	1	Diffusor	26.3	269-646	2	S-Haken
14.3	160-245	3	Schraube	26.4	134-009A	1	Edelstahlkette
15	128-156A	1	Zugstange - 24" (610 mm) lang	26.5	181-008	1	Pedal
17	169-025	2	Kniestück	26.6	160-382	1	Schraube
18	169-726	1	Verbindungsstück 1/2" (13 mm) Rohrgewinde innen	26.7	161-140	1	Hutmutter
19	113-006QX	1	Rohr 1-1/4" (32 mm) Rohrgewinde x 7-3/32" (180 mm)	26.8	147-026	1	Ringschraube
20	113-006LQ	3	Rohr 1/2" (13 mm) Rohrgewinde x 3-1/2" (89 mm)	26.9	142-002BT	1	Sicherungsscheibe
				26.10	161-025	1	Sechskantmutter
				27	114-052	1	Sicherheitsschild
				28	204-421	1	Notfallzettel
				29	269-915	1	Griffpolster (nicht abgebildet)

Packung S30-071 enthält Positionen 21.11, 21.2, 21.3, 21.4

Packung S45-1789 enthält Positionen 24.2, 24.4, 24.5