

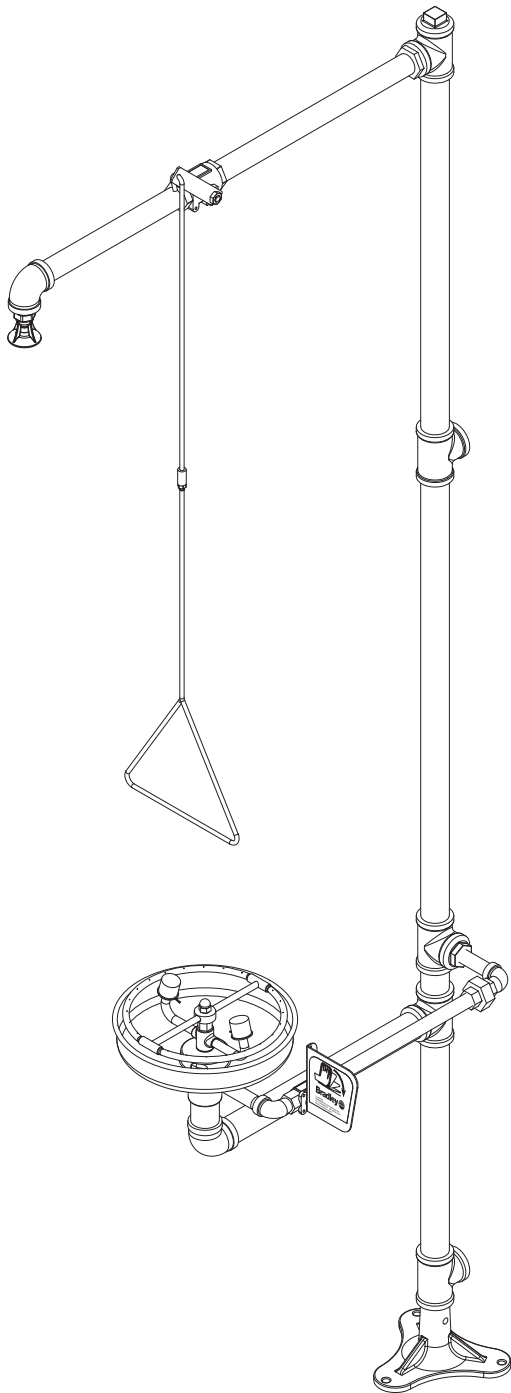
# Installation

## S19-310BFSS

**Barrier Free Combination Drench Shower and Eyewash**

**Combiné douche oculaire en acier inox sans barrière**

**Combinación de ducha de aspersión y lavaojos de acero inoxidable de fácil acceso**



### Table of Contents

Pre-Installation Information . . . . .	2
Installation Instructions . . . . .	3
Assembly of Components . . . . .	4
Parts List . . . . .	5

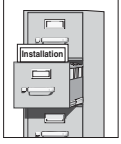
### Table des matières

Avant l'installation . . . . .	6
Instructions d'installation . . . . .	7
Assemblage des composantes . . . . .	8
Liste des pièces . . . . .	9

### Contenido

Información previa a la instalación . . . . .	10
Instrucciones de instalación . . . . .	11
Montaje de los componentes . . . . .	12
Lista de piezas . . . . .	13

## ⚠ IMPORTANT ⚠



Read this installation manual completely to ensure proper installation, then file it with the owner or maintenance department. Compliance and conformity to drain requirements and other local codes and ordinances is the responsibility of the installer.



Separate parts from packaging and make sure all parts are accounted for before discarding any packaging material. If any parts are missing, do not begin installation until you obtain the missing parts.



Flush the water supply lines before beginning installation and after installation is complete. Test the unit for leaks and adequate water flow. Main water supply to the eyewash should be "ON" at all times. Provisions shall be made to prevent unauthorized shutoff.



The ANSI Z358.1 standard requires an uninterrupted supply of flushing fluid at a minimum 30 PSI (0.21 MPa) flowing pressure. Flushing fluid should be tepid per ANSI Z358.1.



The inspection and testing results of this equipment should be recorded weekly to verify proper operation. This equipment should be inspected annually to ensure compliance with ANSI Z358.1.



Workers who may come in contact with potentially hazardous materials should be trained regarding the placement and proper operation of emergency equipment per ANSI Z358.1.



For questions regarding the operation or installation of this product, visit [www.bradleycorp.com](http://www.bradleycorp.com) or call 1-800-BRADLEY.

Product warranties and service parts information may also be found under "Products" on our web site at [www.bradleycorp.com](http://www.bradleycorp.com).

# Installation

## Supplies Required:

- (3) 3/8" floor anchors and bolts
- Teflon tape and pipe sealant
- Piping to 1 1/4" NPT water supply inlet and 1 1/4" NPT drain outlet on unit
- Adequate supply pipe supports
- Minimum 4" (102mm) drain to accommodate 30 gallons (115 liters) per minute discharge for shower waste
- OPTIONAL: sign-mounting hardware

*NOTE: Local codes may require the installation of a backflow prevention valve to complete proper installation. Compliance with local codes is the responsibility of the installer. Valve must be tested annually to verify that it is functioning properly. Backflow prevention valves are not included with the fixture and may be supplied by the contractor or purchased from Bradley Corporation.*

## Step 1: Secure base to floor

1. Install three suitable anchors (supplied by installer) for 3/8" bolts in the floor.
2. Bolt the base to the floor anchors using 3/8" bolts (by installer).

## Step 2: Assemble components

1. Assemble the remaining unit components as shown on page 4.
  - Apply pipe sealant (by installer) to all male-threaded pipe joints.
  - Use the rubber grip pad provided or a strap wrench around pipes when tightening to prevent marring the Bradtect® protective, safety yellow coating. Place the grip pad on the pipe, then put the wrench over the grip pad and turn the pipe with the wrench.
  - Thread the jam nut onto the threaded end of the pull rod. Thread the pull rod onto the coupling and tighten the jam nut. **The triangular end of the pull rod must be in line with the hook end** (see page 4).
  - The bottom edge of the showerhead should be 91" (2310mm) to the bottom of the base.

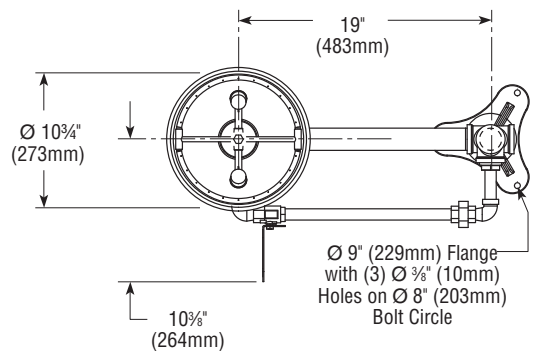
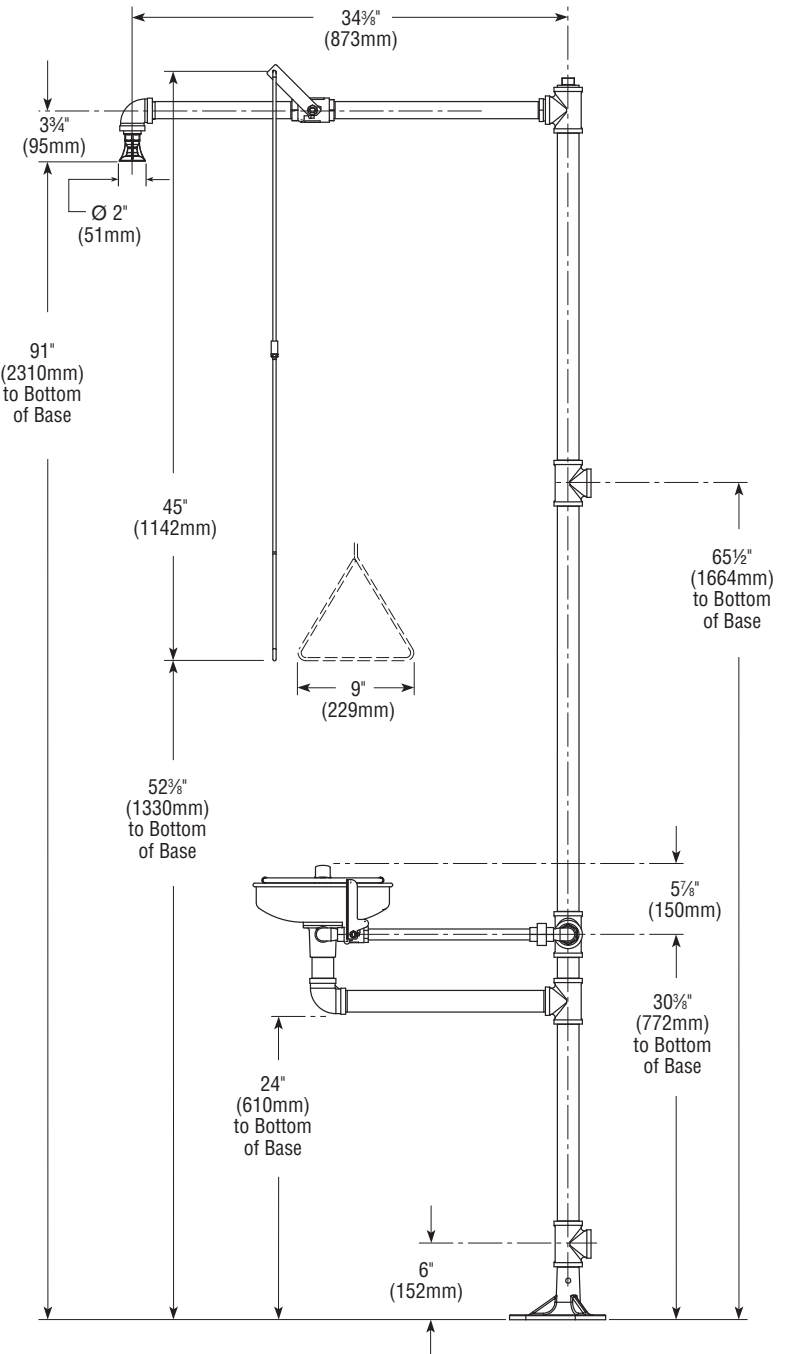
## Step 3: Connect water supply



**IMPORTANT: Do not rely on Bradley's Combination Unit to support supply piping.**

1. Connect water supply piping to 1 1/4" NPT inlet on unit (piping by installer). Provide adequate supports (by installer) for supply pipe using pipe hangers or other means.
2. Connect drain piping to 1 1/4" NPT drain outlet on unit (piping by installer).
3. Hang the safety sign from the unit with the curtain hooks provided (or mount it to the wall using sign-mounting hardware by installer).

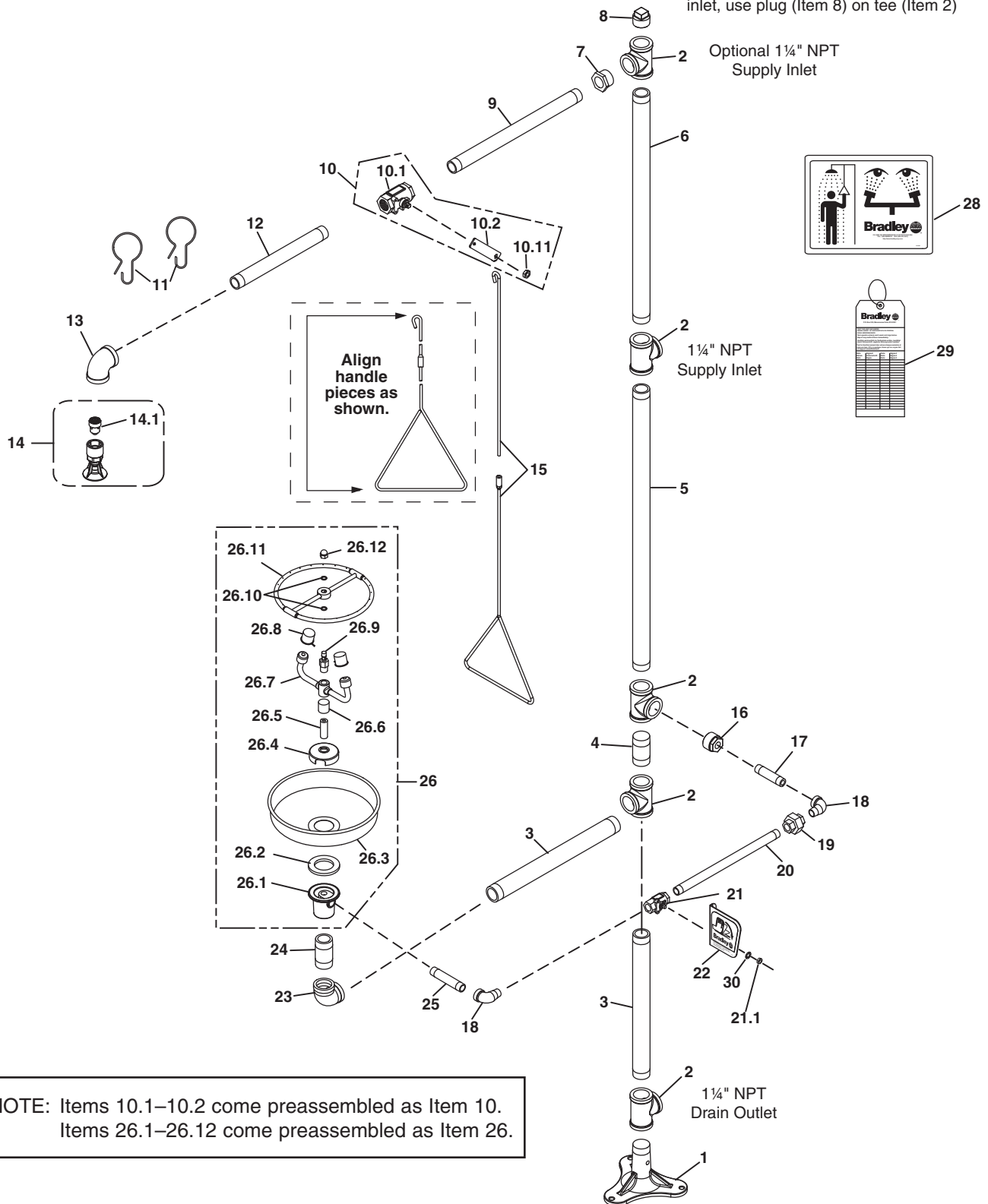
*NOTE: All dimensions assume standard thread engagement. Variations in manufacturing allow for +/- 1/8" (3mm) per threaded joint. To find the tolerance of a dimension, add the number of thread joints in between a dimension and multiply it by 1/8" (3mm).*



Top View From Bowl

# Assembly of Components

NOTE: If tee (Item 2) is used as a supply inlet, use plug (Item 8) on tee (Item 2)

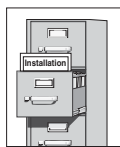


## Parts List

Item	Part No.	Qty	Description	Item	Part No.	Qty	Description
1	131-062	1	Base	21	S27-287	1	½" NPT Ball Valve with Nut
2	269-237	5	Pipe Tee 1¼" NPT	21.1	161-151	1	Nut only
3	269-436S	2	Pipe 1¼" NPT x 16½"	22	S08-338	1	Handle Assembly
4	S06-188	1	Solid Nipple 1¼" NPT	23	269-242	1	90° Pipe Elbow 1¼" NPT
5	113-006NES	1	Pipe 1¼" NPT x 32½"	24	113-579	1	Pipe Nipple 1¼" NPT x 3"
6	113-584	1	Pipe 1¼" NPT x 26½"	25	113-866	1	Pipe ½" NPT x 4"
7	269-236	1	Reduc'g Bushing 1¼" to 1" NPT	26	S90-317	1	Stainless Steel Spray Ring Assy.
8	269-238	1	Pipe Plug 1¼" NPT	26.1	111-049	1	Inlet-Drain Fitting
9	269-434S	1	Pipe 1" NPT x 17"	26.2	124-028	1	Center Seal Gasket
10	S30-061	1	Ball Valve Assy. Stainless Steel 1" NPT	26.3	187-053	1	Stainless Steel Bowl
10.1	S27-276	1	Ball Valve, Stay-Open 1" with Nut	26.4	173-009	1	Cup Strainer
10.11	161-079	1	Nut only	26.5	S21-074	1	Supply Pipe
10.2	128-142	1	Handle	26.6	113-1159	1	Spacer, Drain
11	151-001	2	Curtain Hook	26.7	S05-131	1	Eyewash Yoke
12	113-006MN	1	Pipe 1" NPT x 12"	26.8	107-371	2	Dust Cover
13	169-1074	1	90° Elbow 1" NPT	26.9	269-912	1	Swivel Stem
14	S24-191	1	Stainless Steel Showerhead	26.10	124-055	2	Quad Ring
14.1	S24-187	1	Flow Control Assembly, 23 GPM	26.11	S57-148	1	Spray Ring Assembly
15	S90-365D	1	Pull Rod - 45" Long	26.12	110-209	1	Acorn Nut
16	269-239	1	Reduc'g Bushing 1¼" to ½"	27	114-052	1	Safety Sign
17	113-965	1	Pipe ½" NPT x 3½"	28	204-421	1	Emergency Inspection Tag
18	269-241	2	90° Street Elbow 1/2" NPT	29	269-915	1	Grip Pad (not shown)
19	269-240	1	Union ½" NPT	30	142-002DA	1	Lockwasher
20	269-433S	1	Pipe ½" NPT x 13⅝"				

Prepack S45-1788 includes Items 26.9, 26.10, 26.11, 26.12

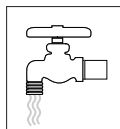
## ⚠ IMPORTANT ⚠



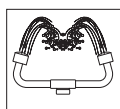
Lire ce manuel d'installation dans son intégralité pour garantir une installation appropriée. Une fois celle-ci terminée, classer ce manuel auprès du service à la clientèle ou d'entretien. L'installateur est responsable de la conformité de l'installation aux codes pour des drain et codes et règlements en vigueur.



Assurez-vous que toutes les pièces sont incluses dans l'emballage et qu'il n'en manque aucune avant de jeter l'emballage. Ne commencez pas l'assemblage avant de recevoir les pièces manquantes.



Rincez la conduite d'alimentation avant et après l'installation. Assurez-vous que le débit d'eau est adéquat et qu'il n'y a pas de fuites. L'alimentation principale en eau doit être toujours OUVERTE. On devra prévoir des dispositions pour empêcher tout arrêt non autorisé.



La norme ANSI Z358.1 requiert une alimentation sans coupure du liquide de rinçage à une pression minimum de 30 psi (0.21 MPa). Le liquide de rinçage doit être tiède conformément à la norme ANSI Z358.1.



Inspectez et testez cet équipement une fois par semaine pour en assurer le bon fonctionnement. Notez les dates d'inspection. Ce matériel doit être inspecté une fois par an pour assurer sa conformité à la norme ANSI Z358.1.



Les ouvriers susceptibles d'entrer en contact avec des matières potentiellement dangereuses doivent recevoir une formation sur la mise en place et le bon fonctionnement du matériel d'urgence conformément à la norme ANSI Z358.1.



Pour toute question concernant le fonctionnement ou l'installation de ce produit, consulter le site [www.bradleycorp.com](http://www.bradleycorp.com) ou appeler le 1-800-BRADLEY.

Les garanties de produits figurent sous la rubrique « Informations techniques » sur notre site Internet à [www.bradleycorp.com](http://www.bradleycorp.com).

### Equipements nécessaires :

- 3 ancrages au sol et boulons de 3/8"
- Produit d'étanchéité pour tuyaux
- Tuyau d'alimentation pour branchement au raccord NPT de 1 1/4" d'arrivée d'eau de l'appareil
- Supports adéquats pour la tuyauterie d'alimentation
- Tuyau de vidange de 1 1/4" NPT pour la douche oculaire
- Un renvoi de 4" minimum pour la douche d'urgence assurant une capacité de vidange de 30 gal/mn (115 l/mn)
- Quincaillerie pour l'installation de l'enseigne

*Note : Les codes locaux peuvent exiger l'installation d'une soupape de prévention d'écoulement de retour pour réaliser une installation appropriée. L'installateur est responsable de la conformité aux codes locaux. La soupape doit être testée une fois par an pour vérifier qu'elle fonctionne correctement. Les soupapes de prévention d'écoulement de retour ne sont pas fournies avec l'appareil et peuvent être fournies par l'entrepreneur ou achetées auprès de Bradley Corporation.*

# Installation

## Equipements nécessaires :

- 3 ancrages au sol et boulons de  $\frac{3}{8}$ "
- Produit d'étanchéité pour tuyaux
- Tuyau d'alimentation pour branchement au raccord NPT de  $\frac{1}{4}$ " d'arrivée d'eau de l'appareil
- Supports adéquats pour la tuyauterie d'alimentation
- Tuyau de vidange de  $\frac{1}{4}$ " NPT pour la douche oculaire
- Un renvoi de 4" minimum pour la douche d'urgence assurant une capacité de vidange de 30 gal/mn (115 l/mn)
- quincaillerie pour l'installation de l'enseigne

*Note : Les codes locaux peuvent exiger l'installation d'une soupape de prévention d'écoulement de retour pour réaliser une installation appropriée. L'installateur est responsable de la conformité aux codes locaux. La soupape doit être testée une fois par an pour vérifier qu'elle fonctionne correctement. Les soupapes de prévention d'écoulement de retour ne sont pas fournies avec l'appareil et peuvent être fournies par l'entrepreneur ou achetées auprès de Bradley Corporation.*

### Étape 1: Fixation de la bride au sol

1. Installez 3 ancrages (non fournis) pour vis de  $\frac{3}{8}$ " dans le sol.
2. Vissez la bride dans les ancrages à l'aide des vis de  $\frac{3}{8}$ " (non fournies).

### Étape 2 : Assemblage des composantes

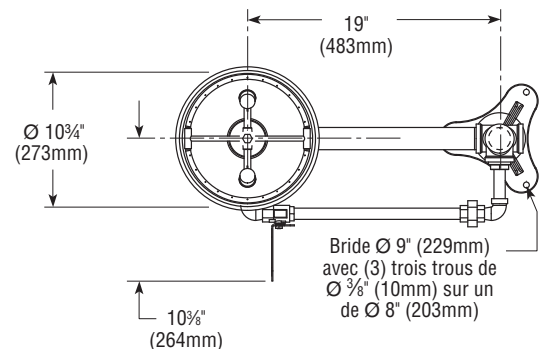
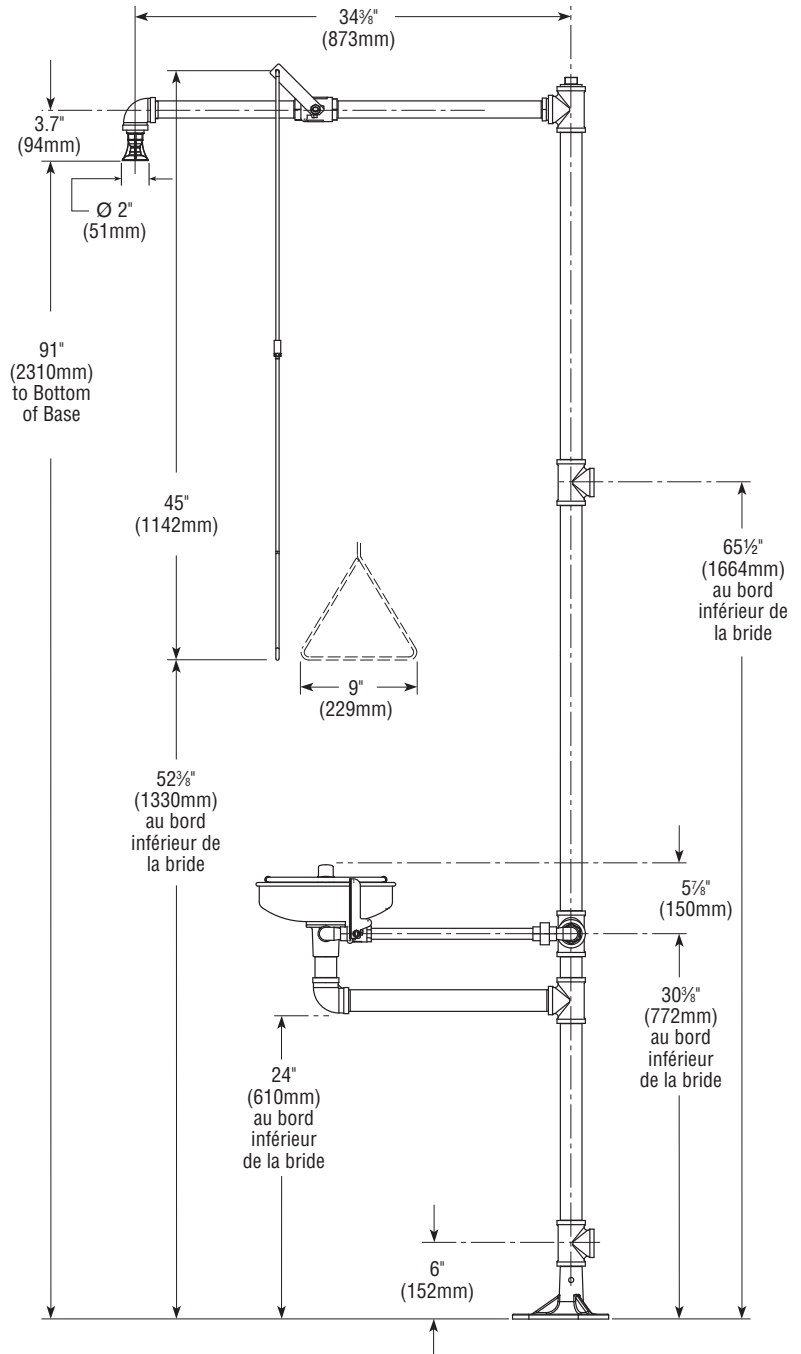
1. Assemblez d'abord la douche d'urgence, puis la douche oculaire (voir page 8).
  - Appliquez de la pâte ou du ruban d'étanchéité (non fourni) sur tous les filetages mâles.
  - Utilisez des tampons autour des tuyaux pour ne pas les endommager lors du serrage. Placez le tampon sur le tuyau puis la clé par dessus. Laissez le tampon en place, et tournez le tuyau avec la clé.
  - Amorcer le contre-écrou sur l'extrémité fileté de la tige de commande, amorcer la tige dans le coupleur (voir la note sur l'alignement) et serrer le contre-écrou. *Aligner la poignée triangulaire à l'extrémité de la tige de commande avec l'extrémité du crochet* (voir page 8).
  - Le bord inférieur de la pomme de la douche d'urgence doit se trouver à 85" (2160mm) au bord inférieur de la bride.

### Étape 3 : Raccordement de l'alimentation en eau

**⚠ IMPORTANT : Ne pas utiliser la douche d'urgence Bradley pour supporter la tuyauterie d'alimentation.**

1. Raccordez l'alimentation en eau sur l'orifice d'alimentation de  $\frac{1}{4}$ " NPT (tuyauterie non fournie). Prévoyez des supports adéquats (non fournis) pour la tuyauterie d'alimentation.
2. Raccordez le tuyau de vidange sur l'orifice de vidange de  $\frac{1}{4}$ " NPT (tuyauterie non fournie).
3. Installer l'enseigne de sécurité au mur à l'aide de la quincaillerie d'installation (fournie par l'installateur).

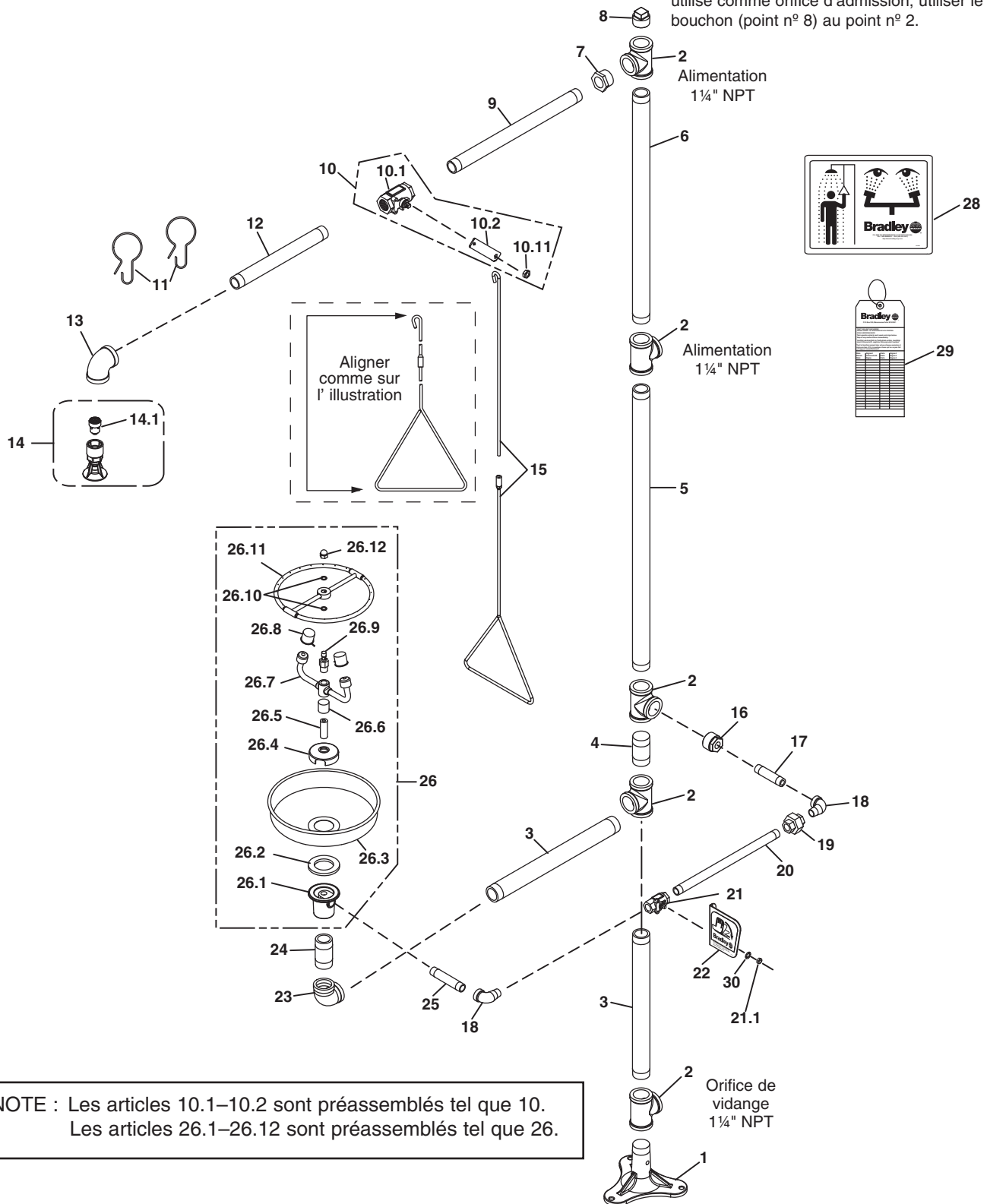
**Note : Toutes les dimensions supposent un engagement de filetage standard. Les variations de fabrication prévoient +/- 3,1 mm ( $\frac{1}{8}$ ") par joint fileté. Pour trouver la tolérance d'une dimension, ajouter le nombre de joints filetés entre une dimension et le multiplier par 3,1 mm ( $\frac{1}{8}$ ").**



Vue supérieure de cuvette

# Assemblage des composantes

NOTE: Si le raccord en té (point n° 2) est utilisé comme orifice d'admission, utiliser le bouchon (point n° 8) au point n° 2.



NOTE : Les articles 10.1–10.2 sont préassemblés tel que 10.  
 Les articles 26.1–26.12 sont préassemblés tel que 26.

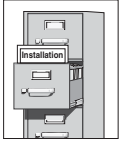


## Liste des pièces

Pièce	Réf	Qté	Description	Item	Part No.	Qty	Description
1	131-062	1	Bride	21	S27-287	1	Robinet à tournant sphérique ½" NPT
2	269-237	5	Té de 1¼" NPT	21.1	161-151	1	Écrou (seulement)
3	269-436S	2	Tuyau 1¼" NPT x 16½"	22	S08-338	1	Manette
4	S06-188	1	Mamelon fermé 1¼" NPT	23	269-242	1	Coude 90° 1¼" NPT
5	113-006NES	1	Tuyau 1¼" NPT x 32½"	24	113-579	1	Raccord 1¼" NPT x 3"
6	113-584	1	Tuyau 1¼" NPT x 26½"	25	113-866	1	Tuyau ½" NPT x 4"
7	269-236	1	Réducteur 1¼" > 1" NPT	26	S90-317	1	Assemblage de anneau de douchage inox
8	269-238	1	Bouchon 1¼" NPT	26.1	111-049	1	Raccordement d'entrée du drain
9	269-434S	1	Tuyau 1" NPT x 17"	26.2	124-028	1	Joint
10	S30-061	1	Robinet à tournant sphérique 1" NPT	26.3	187-053	1	Récepteur de la douche oculaire
10.1	S27-276	1	Robinet à tournant sphérique 1" NPT	26.4	173-009	1	Crépine
10.11	161-079	1	Écrou (seulement)	26.5	S21-074	1	Tuyau d'alimentation
10.2	128-142	1	Manette	26.6	113-1159	1	Entretoise
11	151-001	2	Crochet	26.7	S05-131	1	Assemblage de cadre de douche oculaire
12	113-006MN	1	Tuyau 1" NPT x 12"	26.8	107-371	2	Cache-poussière ancré
13	169-1074	1	Coude 90° 1" NPT	26.9	269-912	1	Tige pivotante
14	S24-191	1	Tête de douche en acier inox	26.10	124-055	2	Anneau Quadruple
14.1	S24-187	1	Contrôle du débit, 23 GPM	26.11	S57-148	1	Anneau de douchage inox
15	S90-365D	1	Tige 45"	26.12	110-209	1	Écrou borgne
16	269-239	1	Réducteur 1¼" > ½"	27	114-052	1	Enseigne de sécurité
17	113-965	1	Tuyau ½" NPT x 3½"	28	204-421	1	Étiquette d'urgence
18	269-241	2	Coude 90° 1/2" NPT	29	269-915	1	Tampons anti-dérapants (non montré)
19	269-240	1	Joint ½" NPT	30	142-002DA	1	Rondelle de blocage
20	269-433S	1	Tuyau ½" NPT x 13½"				

Paquet S45-1788 comprend les éléments 26.9, 26.10, 26.11, 26.12

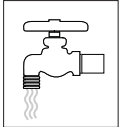
## ⚠ IMPORTANTE ⚠



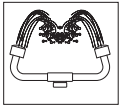
Lea en su totalidad este manual de instalación para garantizar una instalación adecuada. Una vez que termine la instalación, entregue este manual al propietario o al Departamento de Mantenimiento. Es responsabilidad de quien instale el equipo cumplir con los códigos para desagüe y otros códigos y ordenanzas locales.



Separar todas las piezas del material de embalaje y asegurarse que todas las piezas estén incluidas antes de desechar cualquier material de embalaje. Si faltase alguna pieza, no intentar instalar la unidad combinada Bradley hasta obtener las piezas faltantes.



Aclarar el conducto del suministro de agua antes y después de la instalación. Verificar que no haya fugas y que el flujo de agua sea adecuado. El suministro principal de agua a la unidad debe estar siempre en posición "ON" (abierto). Se deben tomar medidas a fin de evitar el corte no autorizado del suministro.



La norma ANSI Z358.1 exige un suministro ininterrumpido del líquido de enjuague a una presión mínima de 30 psi (0.21 MPa). El líquido de limpieza debe estar tibio en conformidad con la norma ANSI Z358.1.



Este equipo se debe inspeccionar, probar y anotar semanalmente para mantener un funcionamiento adecuado. Se debe revisar este equipo anualmente para asegurarse de que cumpla con la norma ANSI Z358.1.



Los trabajadores que puedan tener contacto con materiales potencialmente peligrosos deben recibir capacitación sobre la ubicación y operación adecuada de los equipos de emergencia en conformidad con la norma ANSI Z358.1.



Para consultas sobre la operación o instalación de este producto, visite [www.bradleycorp.com](http://www.bradleycorp.com) o llame al 1-800-BRADLEY.

Las garantías del producto se pueden encontrar en "Información del producto" o en nuestro sitio Web, [www.bradleycorp.com](http://www.bradleycorp.com).

### Materiales necesarios:

- (3) anclas para el piso y pernos de 3/8"
- Sellador de tubería
- Tubería a la entrada de suministro de agua NPT de 1 1/4"
- Apoyos de tubería de suministro adecuados
- Tubería a la salida del desagüe NPT a 1 1/4" para el mecanismo del lavado de los ojos en la unidad
- Desagüe mínimo de 4" para acomodar la descarga de 30 galones por minuto del desprendimiento de la ducha
- Tornillería para montar el aviso de seguridad

*Nota: Los códigos locales pueden exigir la instalación de una válvula de prevención de contraflujo para completar la instalación correcta. La conformidad con los códigos locales es de responsabilidad del instalador. La válvula se debe probar anualmente para verificar que funcione de manera correcta. Las válvulas de prevención de contraflujo no se incluyen con el accesorio y las puede proporcionar el contratista o las puede comprar en Bradley Corporation.*

# Instalación

## Materiales necesarios:

- (3) anclas para el piso y pernos de 3/8"
- Sellador de tubería
- Tubería a la entrada de suministro de agua NPT de 1 1/4"
- Apoyos de tubería de suministro adecuados
- Tubería a la salida del desagüe NPT a 1 1/4" para el mecanismo del lavado de los ojos en la unidad
- Desagüe mínimo de 4" para acomodar la descarga de 30 galones por minuto del desprendimiento de la ducha
- Tornillería para montar el aviso de seguridad

*Nota: Los códigos locales pueden exigir la instalación de una válvula de prevención de contraflujo para completar la instalación correcta. La conformidad con los códigos locales es de responsabilidad del instalador. La válvula se debe probar anualmente para verificar que funcione de manera correcta. Las válvulas de prevención de contraflujo no se incluyen con el accesorio y las puede proporcionar el contratista o las puede comprar en Bradley Corporation.*

## Paso 1: Fijar la base al piso

1. Instalar en el piso tres anclas adecuadas (suministradas por el instalador) para pernos de 3/8".
2. Empernar la base a las anclas del piso usando pernos de 3/8" (suministrados por el instalador).

## Paso 2: Montar los componentes

1. Montar primero los componentes de la ducha de alto flujo y luego montar los componentes del mecanismo para el lavado de los ojos (página 12).
  - Aplicar sellador de tubería (suministrada por el instalador) a todas las juntas de tubería de rosca macho.
  - Usar una almohadilla de agarre alrededor de la tubería al apretar para evitar estropearla. Colocar la almohadilla de agarre en la tubería y entonces poner la llave sobre la almohadilla. Con la almohadilla de agarre colocada, girar la tubería con una llave.
  - Roscar la contratuerca al extremo roscado del vástago de tiro y roscar el mismo al acoplamiento (ver la nota sobre alineación). Apretar la contratuerca. *El extremo triangular del vástago de tiro debe estar alineado con el extremo del gancho* (página 12).
  - El borde inferior del cabezal rociador debe quedar a 91" (2310mm) al pie de la base.

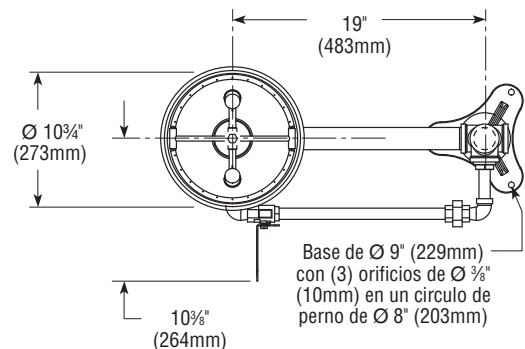
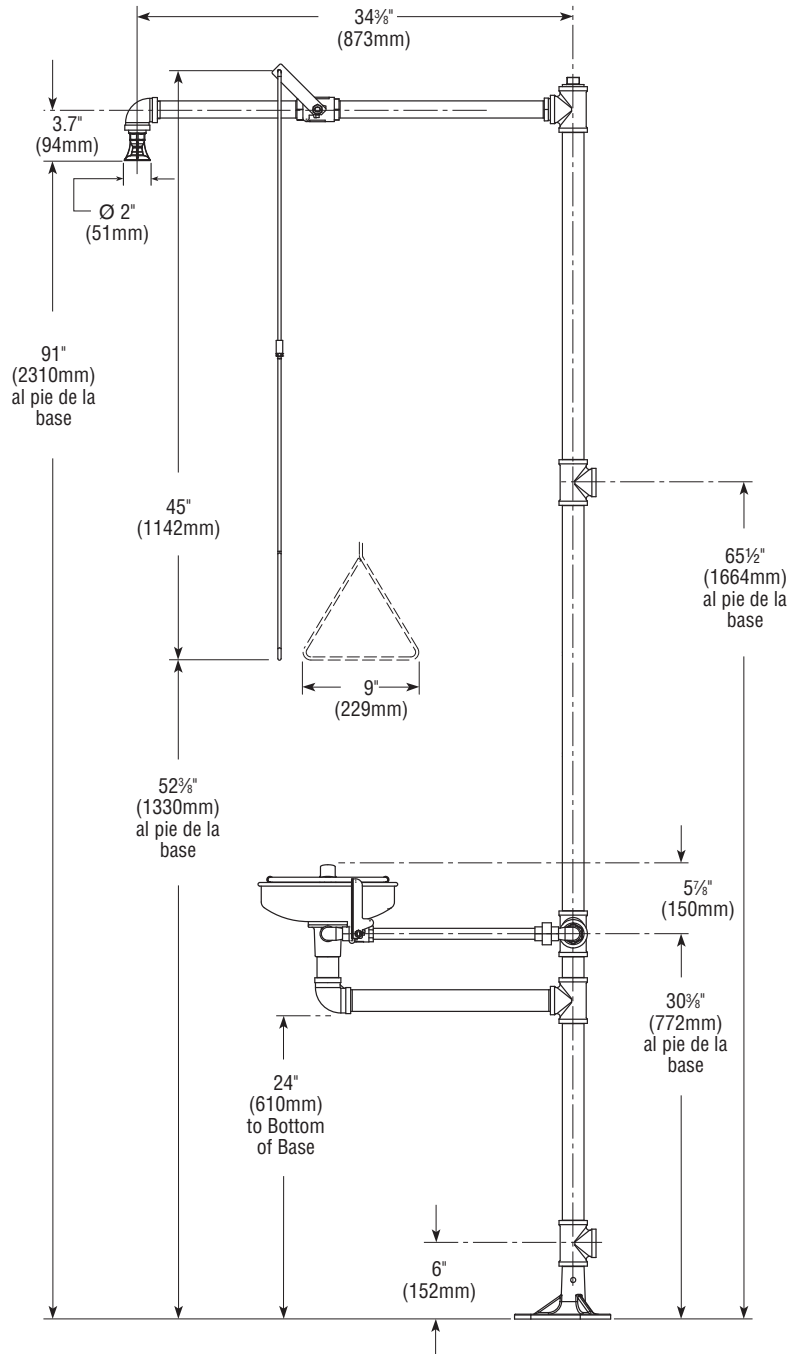
## Paso 3: Conectar el suministro de agua



**IMPORTANTE: No contar con la unidad combinada Bradley para sostener la tubería de suministro.**

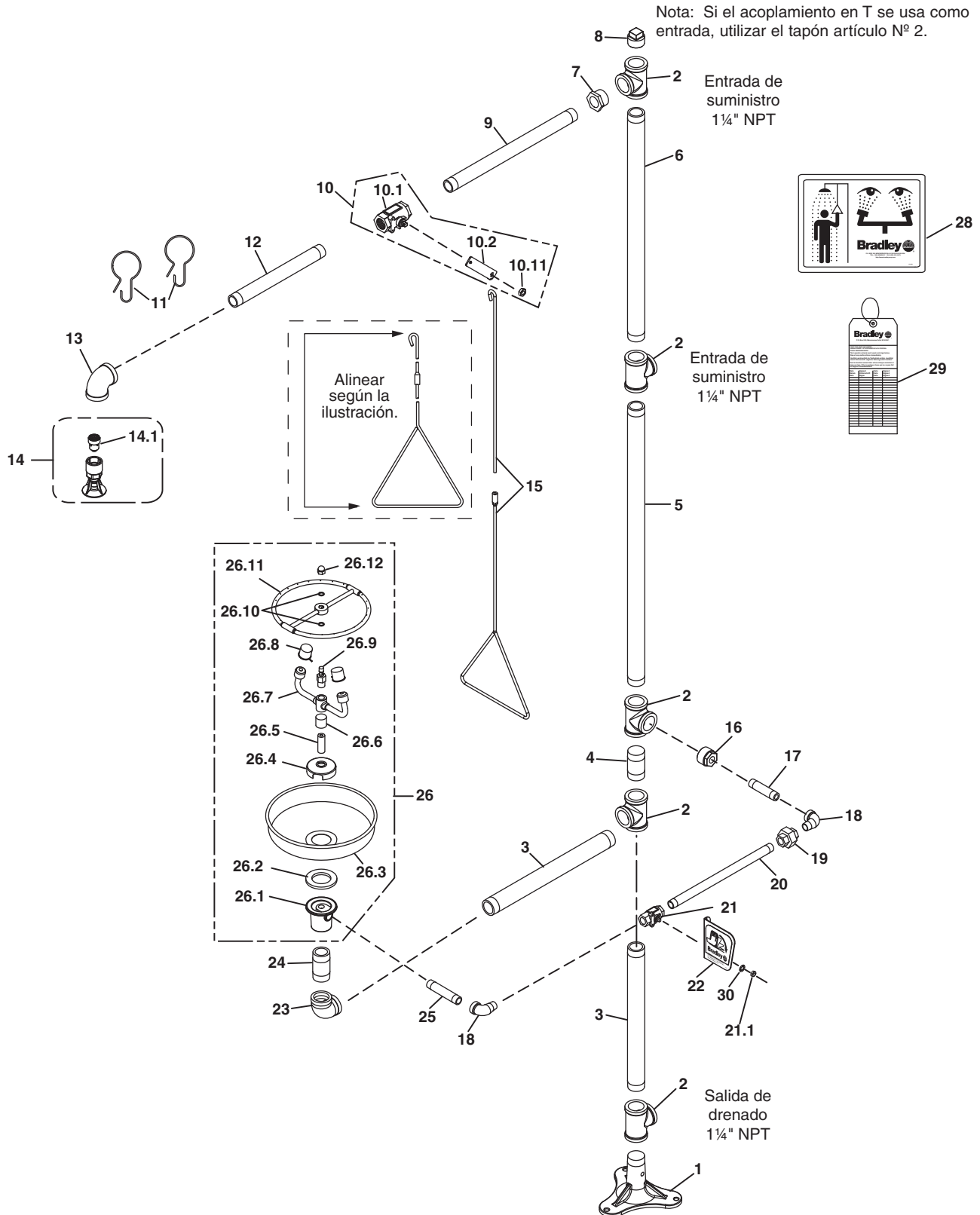
1. Conectar la tubería de suministro de agua a la entrada NPT de 1 1/4" (tubería suministrada por el instalador). Proveer los soportes adecuados (suministrados por el instalador) para la tubería de suministro usando ganchos para tubería u otros medios.
2. Conectar la tubería de desagüe a la salida de desagüe NPT de 1 1/4" (tubería suministrada por el instalador).
3. Fije el aviso de seguridad a la pared, usando tornillería adecuada (proporcionada por el instalador).

*Nota: Todas las dimensiones asumen el enganche de rosca estándar. Las variaciones en la fabricación permiten +/- 3,1 mm (1/8") por junta roscada. Para encontrar la tolerancia de una dimensión, agregue el número de juntas roscadas entre una dimensión y multiplíquelo por 3,1 mm (1/8").*



Vista superior desde el tazón de fuente

# Montaje de los componentes



NOTA: Los artículos del 10.1 al 10.2 vienen previamente montados como Artículo 10.  
 Los artículos del 26.1 al 26.12 vienen previamente montados como Artículo 26.

## Lista de piezas

Art.	Pieza N°	Cant	Descripción	Art.	Pieza N°	Cant	Descripción
1	131-062	1	Base	21	S27-287	1	Válvula de flotador de ½" NPT con tuerca
2	269-237	5	Tubo en T NPT de 1¼"	21.1	161-151	1	Tuerca (solamente)
3	269-436S	2	Tubo NPT de 1¼" x 16½"	22	S08-338	1	Manija
4	S06-188	1	Empalme NPT de 1¼"	23	269-242	1	Codo de 1¼" de 90° NPT
5	113-006NES	1	Tubo NPT de 1¼" x 32½"	24	113-579	1	Empalme NPT de 1¼" x 3"
6	113-584	1	Tubo NPT de 1¼" x 26½"	25	113-866	1	Tubo NPT de ½" x 4"
7	269-236	1	Casq. reducción NPT de 1-1/4" para NPT de 1"	26	S90-317	1	Conjunto de aros de rociado Inox
8	269-238	1	Tapón NPT de 1¼"	26.1	111-049	1	Conexión de la entrada del desagüe
9	269-434S	1	Tubo NPT de 1" x 17"	26.2	124-028	1	Empaquetadura del sello central
10	S30-061	1	Conjunto de válvula esférica NPT de 1"	26.3	187-053	1	Recipiente para el lavado de los ojos
10.1	S27-276	1	Válvula acero inox NPT de 1" NPT con tuerca	26.4	173-009	1	Coladera del contenedor
10.11	161-079	1	Tuerca (solamente)	26.5	S21-074	1	Conjunto de la tubería del suministro
10.2	128-142	1	Manija	26.6	113-1159	1	Espaciador
11	151-001	2	Gancho	26.7	S05-131	1	Conjunto de horquilla del lavajos
12	113-006MN	1	Tubo NPT de 1" x 12"	26.8	107-371	2	Cubierta guardapolvo
13	169-1074	1	Codo NPT de 1" de 90°	26.9	269-912	1	Receptor de espiga giratoria
14	S24-191	1	Conjunto de cabezal rociador	26.10	124-055	2	Anilla cuádruple
14.1	S24-187	1	Control del flujo, 23 GPM	26.11	S57-148	1	Conjunto de aros de rociado
15	S90-365D	1	Varilla de tiro 45"	26.12	110-209	1	Tuerca de capuchón
16	269-239	1	Casq. reducción NPT de 1¼" para NPT de ½"	27	114-052	1	Letrero de seguridad
17	113-965	1	Tubo NPT de ½" x 3½"	28	204-421	1	Etiqueta de emergencia
18	269-241	2	Codo NPT de 1/2" de 90°	29	269-915	1	Taco de sujeción (no se muestra)
19	269-240	1	Unión NPT de ½"	30	142-002DA	1	Rondana de seguridad
20	269-433S	1	Tubo NPT de ½" x 13⅝"				

Paquete S45-1788 incluye art. 26.9, 26.10, 26.11, 26.12