

Modell 357 — Vorwandeinbau
Bradex®

Fassungsvermögen 24,6 Liter (6.5 Gallonen)

Produktmaterialien

BEHÄLTER: Edelstahl, 0,79 mm stark, mit seidenmatt gebürsteten sichtbaren Oberflächen. Vollständig verschweißte Konstruktion mit abgerundeten Ecken vorne.

EINSATZ: (optional) hochfestes, vernähtes, vinylbeschichtetes Nylon. Teil-Nr. P11-007.

KLAPPDECKEL: (optional) Edelstahl, 0,79 mm stark, mit seidenmatt gebürsteten sichtbaren Oberflächen. Hochbelastbares Stangenscharnier aus Edelstahl.

Fassungsvermögen

24,6 l (6.5 gal., 0.9 cu. ft.).

Funktionsweise

Optionaler Vinyleinsatz wird mit Haken- und Ösenverschlüssen an Behälter befestigt, einfache Entnahme für Versorgung.

Installation

Die Abmessungen der Aussparungen müssen vor dem Einbau überprüft werden. Befestigung an Wand mit Befestigungsschrauben (mitgeliefert) an vorgesehenen Löchern.

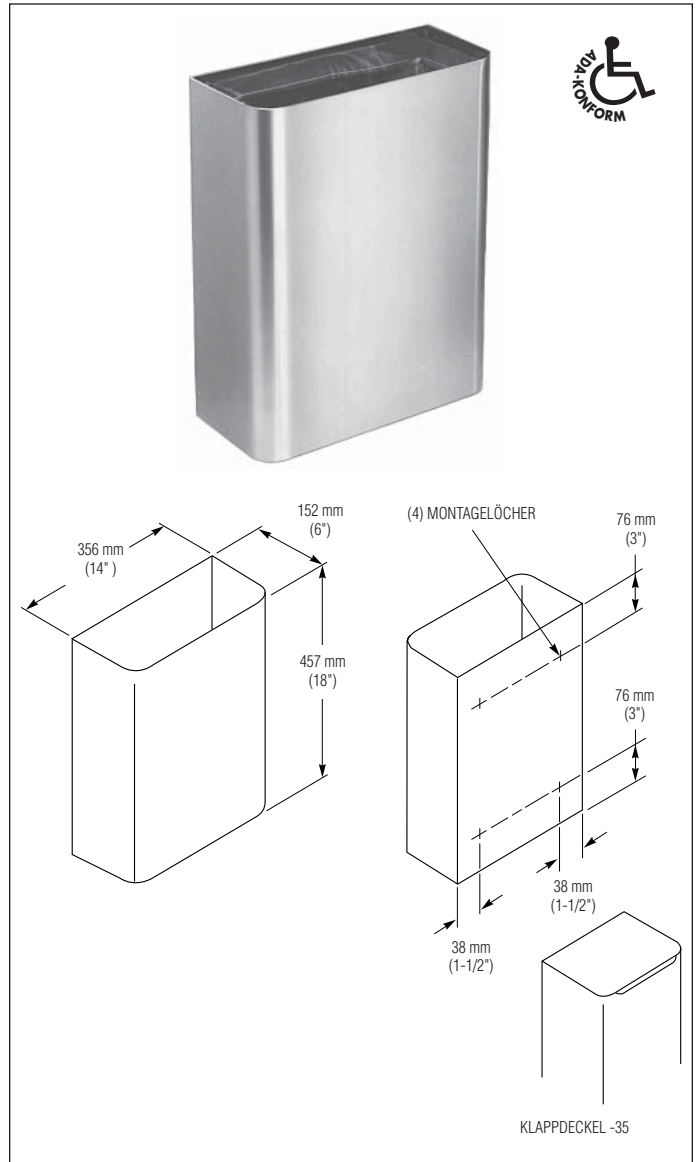
Optionale Eigenschaften

Eigenschaft	Suffix
<input type="checkbox"/> Klappdeckel	-35

Technische Vorgaben

Der Vorwandeinbau-Abfallbehälter sollte aus 0,79 mm starkem Edelstahl gefertigt werden, mit nahtlosen, seidenmattglänzenden sichtbaren Oberflächen. Wiederverwendbarer, hochbelastbarer Vinyleinsatz (optional). Behälter fasst 24,6 l (6.5 gal.).

Gesamtabmessungen: 356 mm B x 457 mm H x 152 mm T
(14" x 18" x 6").



ADA-konform

- Für Installationsrichtlinien immer alle geltenden Vorschriften für Zugänglichkeit beachten.
- Der Installateur ist für die Konformität und Einhaltung der Vorschriften verantwortlich.

Zubehör für Waschräume
Dokument Nr. 8320

Bestellungen von Produkten, die als **Bradex®** gekennzeichnet sind, sind drei Tage Eingang der Bestellung im Werk versandfertig. Für diesen Service erhebt Bradley keine zusätzliche Gebühr.

Diese Informationen können ohne formelle Ankündigung geändert werden.

30.09.2008

© 2008 Bradley Corporation
P.O. Box 309, Menomonee Falls, WI 53052-0309
Telefon: 800.BRADLEY (800.272.3539) Fax: 262.253.4161
bradleycorp.com