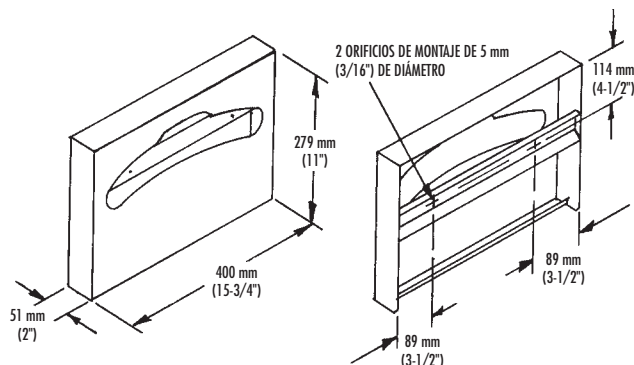
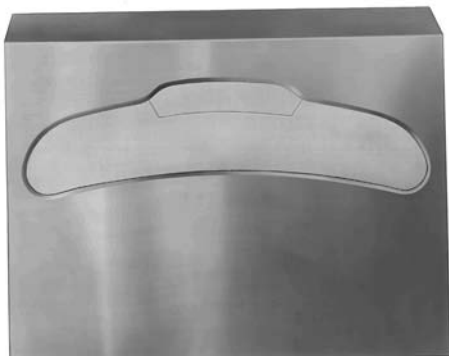


## DISPENSADOR DE CUBIERTAS PARA INODORO

- Montado en superficie
- **Bradex™** Capacidad para 250



### FABRICACIÓN:

- **UNIDAD** fabricada de acero inoxidable calibre 22, tipo 304 (18-8), con superficies expuestas en acabado satinado arquitectónico. Fabricación soldada con bordes libres de rebabas.

### CAPACIDAD:

250 cubiertas estándares de un pliegue o medio pliegue para inodoro.

### OPERACIÓN:

Inserte las cubiertas para inodoro a través de la parte inferior de la unidad.

### INSTALACIÓN:

Fije a la pared o al tabique divisorio del baño con tornillos de montaje (se incluyen) en los orificios que se proporcionan.

### ESPECIFICACIONES TÉCNICAS DE LA GUÍA:

El dispensador montado en superficie de cubiertas para inodoro debe fabricarse de acero inoxidable calibre 22, tipo 304 (18-8), con superficies expuestas en acabado satinado. Capacidad para 250 cubiertas para inodoro.

Dimensiones generales: 400 mm de ancho x 279 mm de alto x 51 mm de profundidad (15-3/4" x 11" x 2").

**El dispensador montado en superficie de cubiertas para inodoro debe ser el modelo 5831 de Bradley.**

Los pedidos compuestos por productos que se indican como **Bradex™** estarán disponibles para envío en una semana a contar de la recepción del pedido en la fábrica. No existe un cobro adicional por este servicio de Bradley.

**Bradley**

P.O. Box 309, Menomonee Falls, WI 53052-0309

Teléfono 1-800-BRADLEY FAX 262-253-4161

Sitio Web: <http://www.bradleycorp.com>

Servicio de fax de información técnica: 1-800-BRADFAX