

Installation

S19294HB

Barrier-Free Cabinet-Concealed Swing-Down Eyewash with Tailpiece

Douche oculaire rabattable sans barrière, dissimulée dans armoire avec pièce de raccordement

Lavador de ojos oscilante de gabinete empotrado de fácil acceso con tubo de aspiración

S19294HBT

Barrier-Free Cabinet-Concealed Swing-Down Eyewash with P-trap

Douche oculaire rabattable sans barrière, dissimulée dans armoire avec siphon en P

Lavador de ojos oscilante de gabinete empotrado de fácil acceso con sifón en P

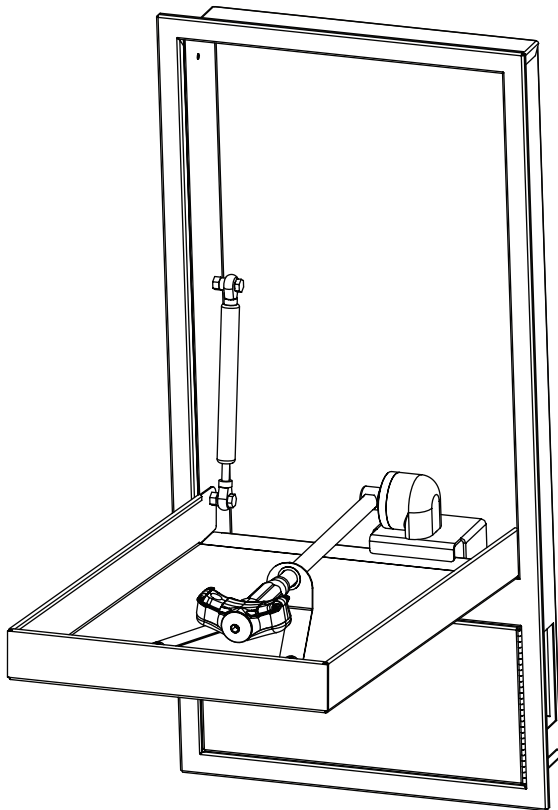
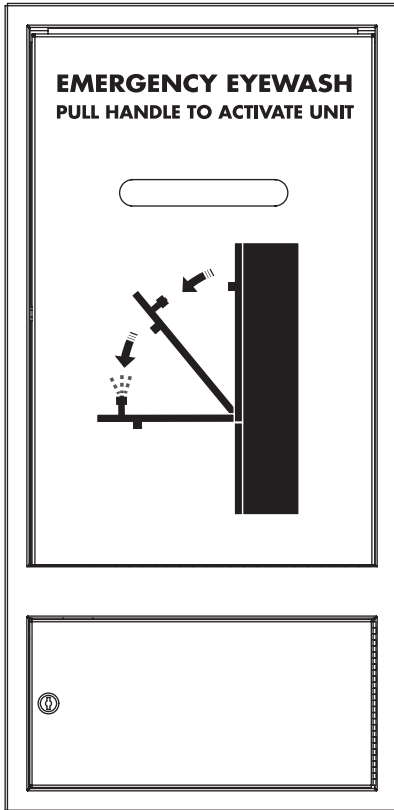


Table of Contents

Pre-Installation Information	2
Dimensions	3
Installation	4
Assembly of Components	5-6
Parts List	6

Table des matières

Information avant installation.	7
Dimensions	8
Installation	9
Assemblage des composantes	10-11
Liste des pièces	11

Contenido

Information previa a la instalación	12
Dimensiones	13
Instalación	14
Armado de los componentes	15-16
Lista de piezas	16



WARNING

Flush the water supply lines before beginning installation and after installation is complete. Test the unit for leaks and adequate water flow. Main water supply to the eyewash should be "ON" at all times. Provisions shall be made to prevent unauthorized shutoff.

CAUTION

Emergency equipment must be supplied with tepid water (60°F to 100°F/15.6°C to 37.8°C). Any prolonged exposure to near freezing water affects the body's ability to maintain body temperature, increasing the risk of hypothermia.

NOTICE

Before installing this product, ensure that there are adequate clearances around the product and activation of the product does not interfere with other products or obstructions.

Avoid cleaners containing organic solvents, alcohols and hydrocarbons. Rinse with water after cleaning.

IMPORTANT

The installation and location of all safety drench showers, eye and eye/face washes must comply with the requirements of ANSI/ISEA Z358.1.

Read this installation manual completely to ensure proper installation, then file it with the owner or maintenance department. Compliance and conformity to drain requirements and other local codes and ordinances is the responsibility of the installer.

Separate parts from packaging and make sure all parts are accounted for before discarding any packaging material. If any parts are missing, do not begin installation until you obtain the missing parts.

The ANSI/ISEA Z358.1 standard requires an uninterrupted supply of flushing fluid. Bradley plumbed emergency fixtures require a minimum of 30 PSI (0.21MPa) flowing pressure.

Self-closing spring-loaded valves are not UL classified to ANSI/ISEA Z358.1.

Weekly activation must be conducted on all plumbed emergency equipment to ensure a suitable flushing fluid supply is present and any sediment build-up in the supply line is cleared. Emergency equipment should be inspected monthly to address any maintenance issues ensuring the equipment is in good operating condition and that there are no signs of wear.

Workers who may come in contact with potentially hazardous materials should be trained regarding the placement and proper operation of emergency equipment per ANSI/ISEA Z358.1.

For questions regarding the operation or installation of this product, visit www.bradleycorp.com or call 800-BRADLEY (272.3539).

Product warranties and parts information may also be found under "Products" on our web site at bradleycorp.com.

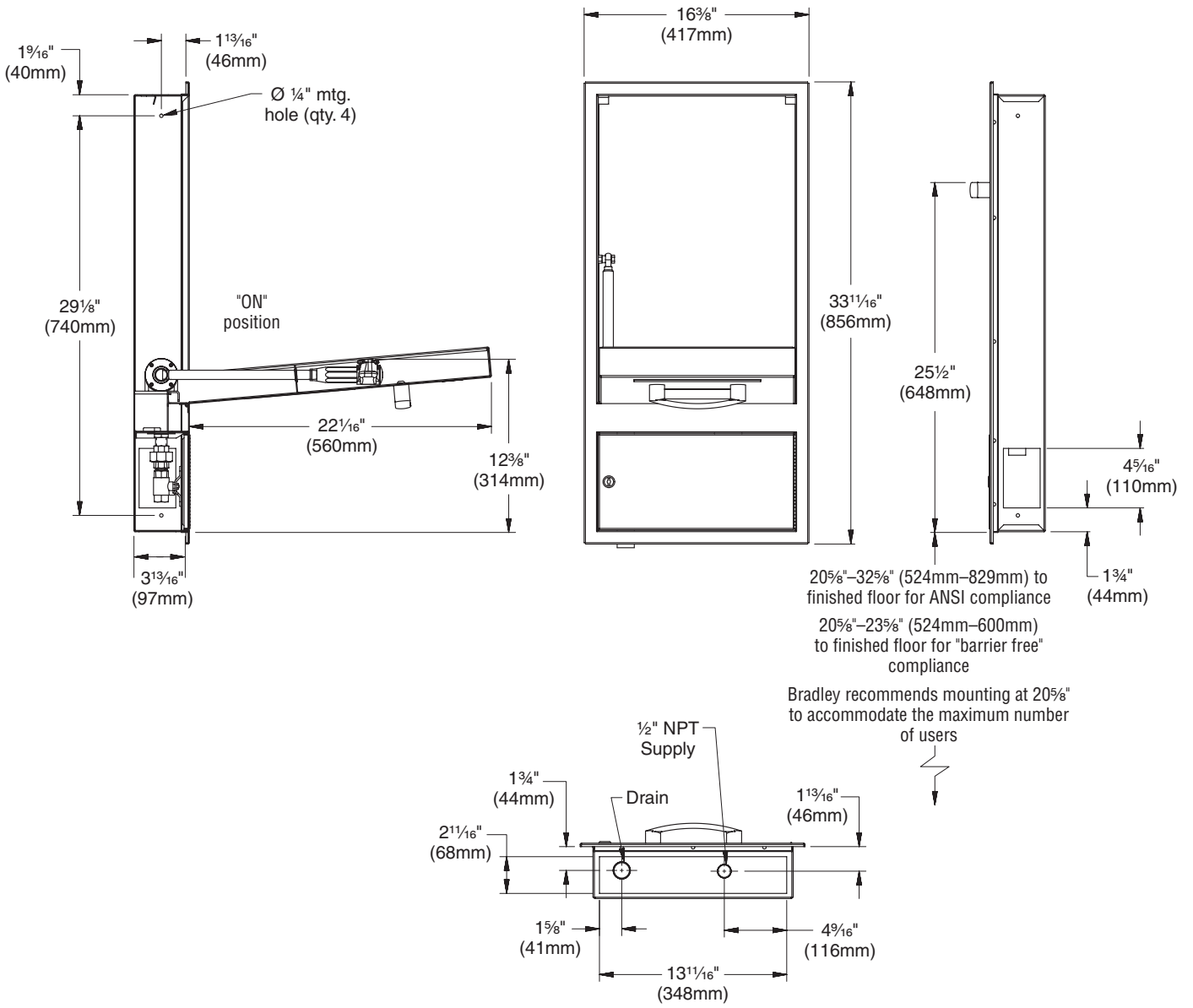
Supplies Required:

- Piping to ½" NPT water supply inlet on unit
- Bolts for cabinet mounting
- Pipe sealant
- Sign-mounting hardware

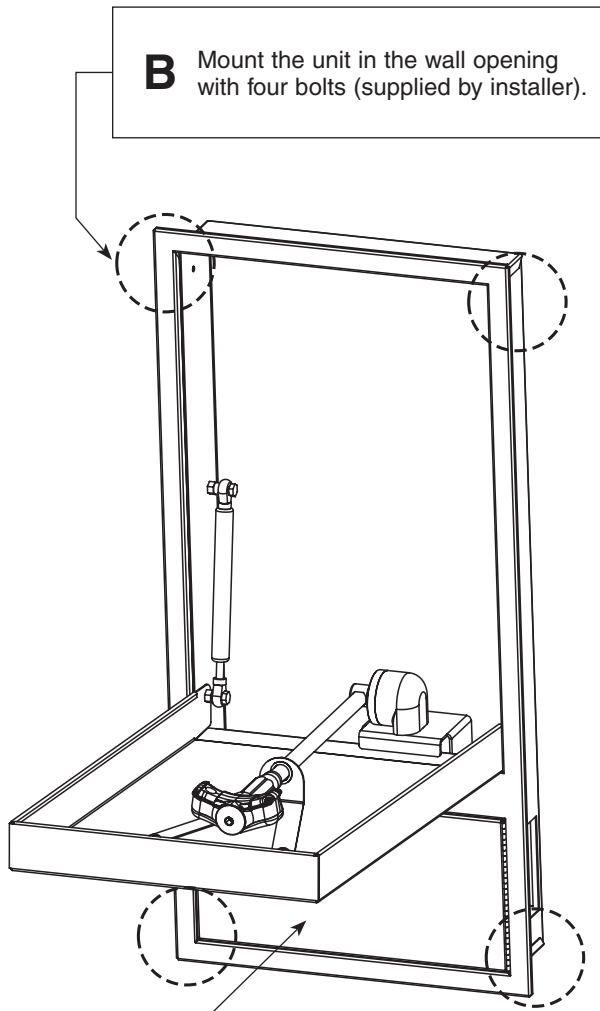


Local codes may require the installation of a backflow prevention valve to complete proper installation. Compliance with local codes is the responsibility of the installer. Valve must be tested annually to verify that it is functioning properly. Backflow prevention valves are not included with the fixture and may be supplied by the contractor or purchased from Bradley Corporation.

Dimensions

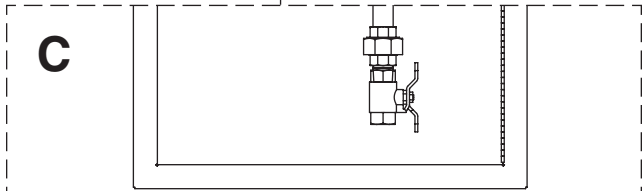
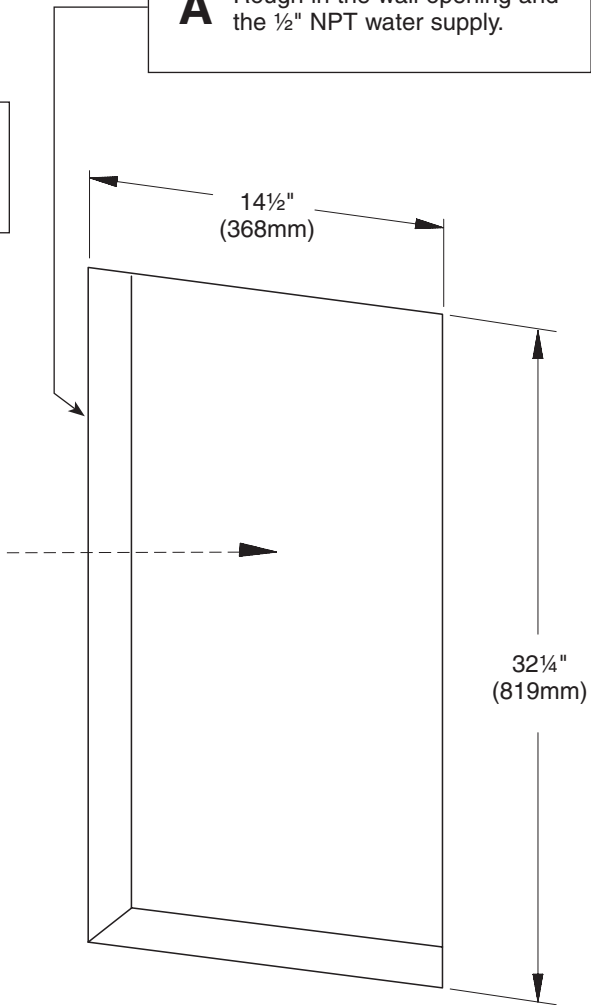


Installation



B Mount the unit in the wall opening with four bolts (supplied by installer).

A Rough in the wall opening and the 1/2" NPT water supply.

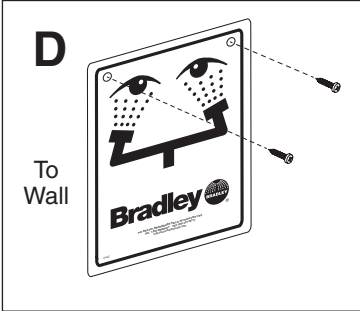


With the cabinet door open, connect the water supply.

Tailpiece: Connect the non-flanged end of the tailpiece to the drain pipe.

P-trap: Connect the top of the P-trap to the drain pipe. Adjust for side or rear drain according to your application.

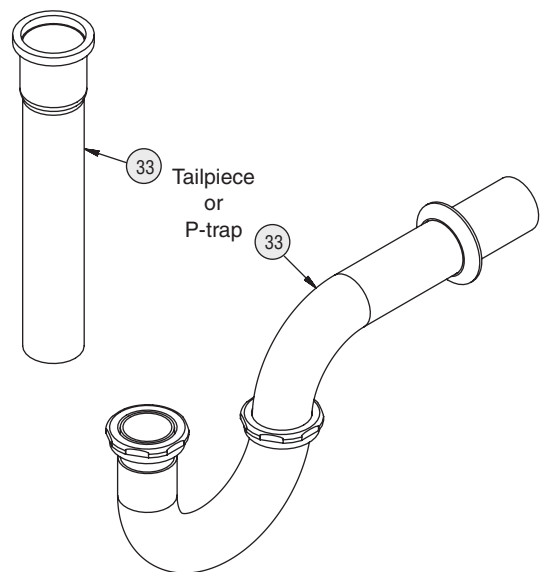
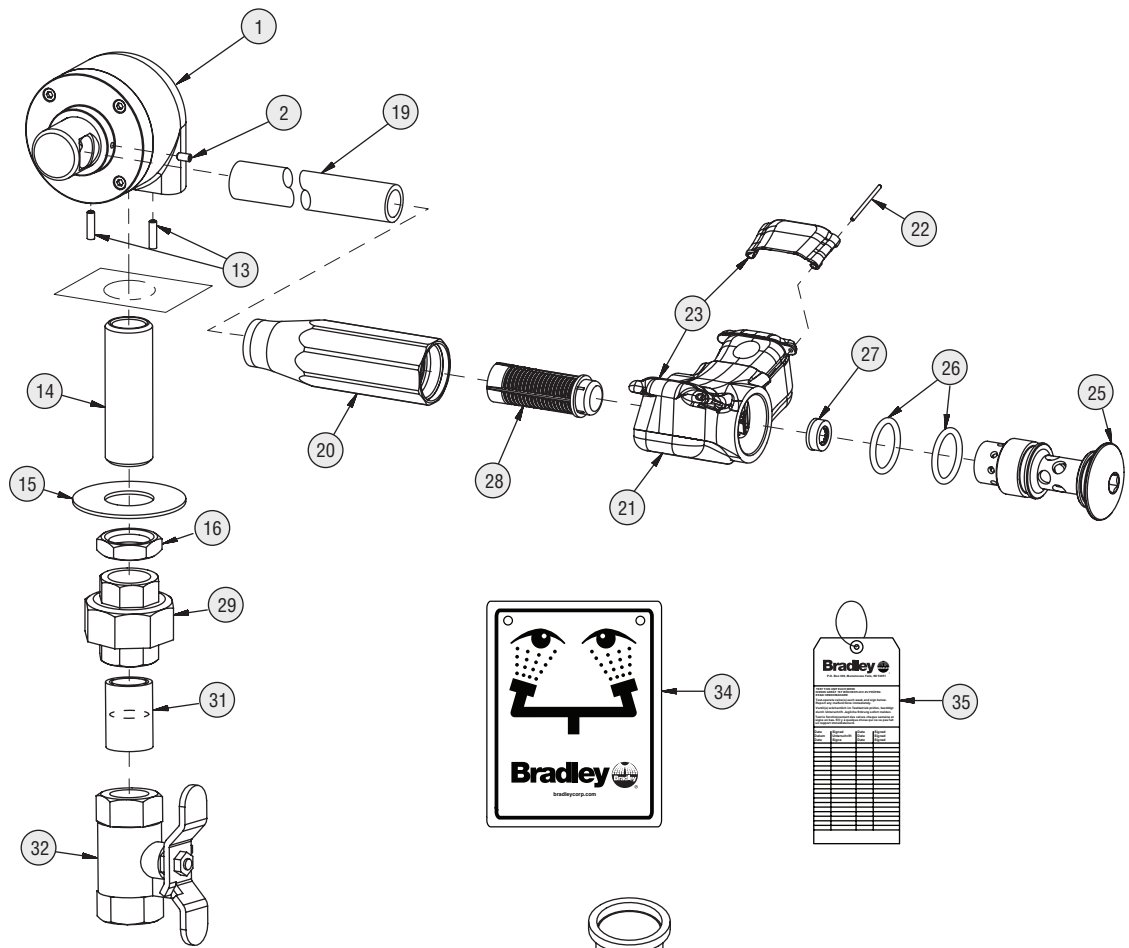
Connect the 1 1/4" waste line (supplied by installer) to the bottom of the tailpiece or P-trap.



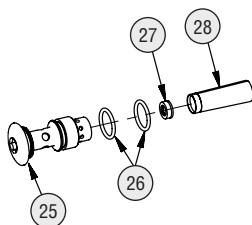
E Slowly open the water supply lines to relieve air and pressurize the valve. Test the unit for leaks and adequate flow.

Assembly of Components — S19294HB and S19294HBT

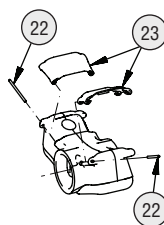
Shown in the "ON" position.



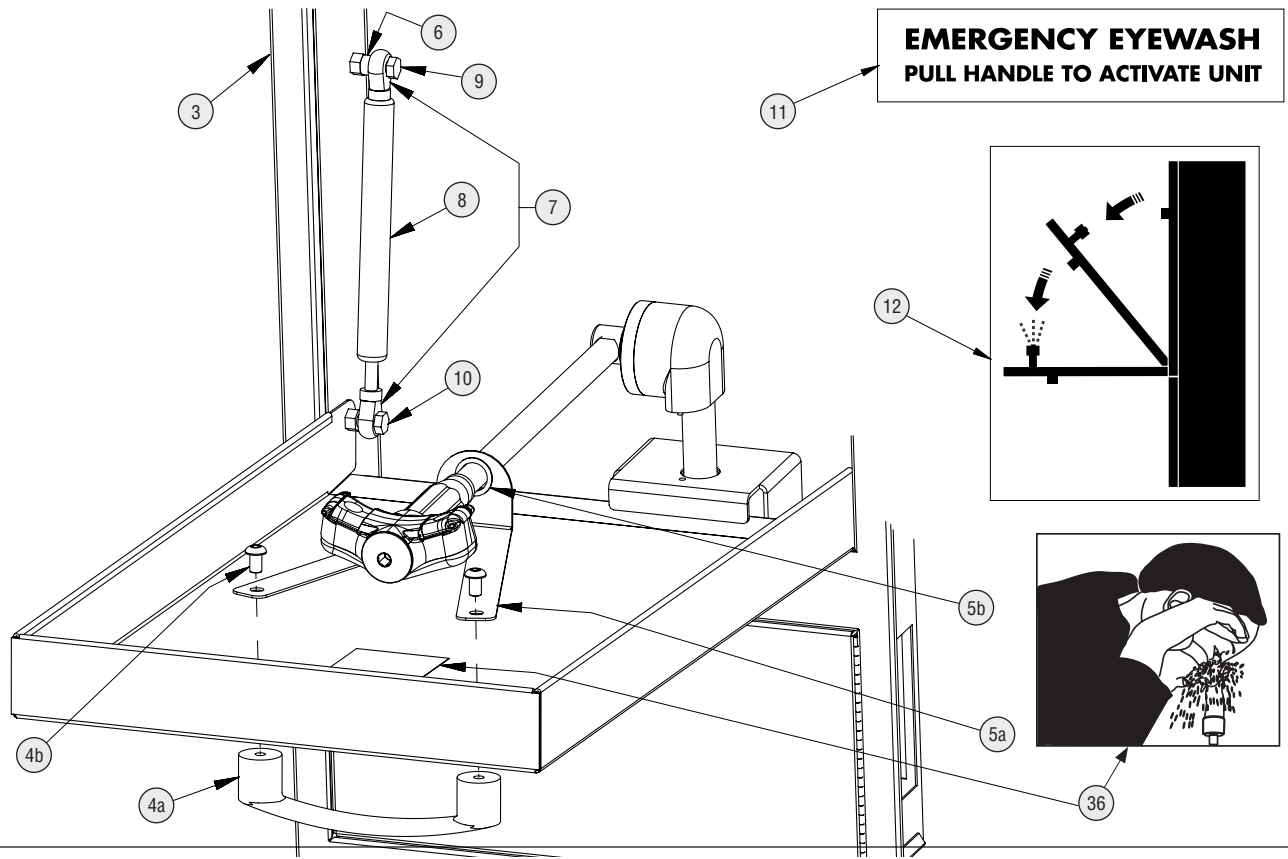
Prepack S65-339 includes items 26, 27, 28
 Prepack S88-068 includes items 25, 26, 27, 28



Eyewash Cover Prepack S45-2675 includes items 22 and 23



Assembly of Components — S19294HB and S19294HBT



Parts List — S19294HB and S19294HBT

Item	Part No.	Qty	Description	Item	Part No.	Qty	Description
1*	N/A	1	Valve not available for service; must replace with S39-805BF	19	113-1230	1	Pipe, 3/8" x 1 1/4" Chrome Red Brass
2	160-473	1	Screw, Set	20	171-006	1	Body, Mount 3/8" NPT Female
4a	128-171	1	Handle	21	S05-190	1	Sprayhead Ass'y Eyewash (includes)
4b	160-061	1	Screw	22	in service kit	2	Pivot Pin
5a	140-1082	1	V-bracket	23	in service kit	2	Flip Cover, Eyewash
5b	269-2097	1	Bearing	25	115-158	1	Cap
6	182-118	1	Spacer	26	125-157	2	O-Ring
7	269-1836	2	Rod End (eyelet)	27	125-175	1	Flow Control
8	269-1835	1	Gas Spring	28	S65-340	1	Screen (incl. 3 per pack)
9	160-264	1	Bolt, 5/16-18 x 1"	29	169-348	1	Union
10	160-458	1	Bolt, 5/16-18 x 3/4"	31	113-006DH	1	Nipple, Close
11	204-602	1	Decal, Pull Down	32	S27-342	1	Stop Valve
12	204-603	1	Decal, Concealed Eyewash	33	269-1830	1	Tailpiece (S19-294HB)
13	160-474	2	Screw, Set		269-142	1	P-trap, 1 1/4" (S19-294HBT)
14	113-1237	1	Shank, 1/2" x 2 1/2"	34	114-051	1	Safety Sign
15	142-002CB	1	Washer, Flat 7/8" x 2"	35	204-421	1	Emergency Inspection Tag
16	110-115	1	Nut, Brass 1/2"-14 NPSM	36	204-665	1	Decal

* S39-805BF includes Items 1, 2, 13, 14, 16, 19, 20, 21 (less flip covers and pivot pins), 25, 26, 27, 28. The sprayhead assembly in this kit does not include flip covers. Therefore, Service Kit S45-2675 must be ordered separately.

AVERTISSEMENT

Rincez la conduite d'alimentation avant et après l'installation. Assurez-vous que le débit d'eau est adéquat et qu'il n'y a pas de fuites. L'alimentation principale en eau doit être toujours OUVERTE. On devra prévoir des dispositions pour empêcher tout arrêt non autorisé.

ATTENTION

Le matériel d'urgence doit être alimenté en eau tiède (15,6 °C à 37,8 °C/60 °F à 100 °F). Toute exposition prolongée à de l'eau proche de la température de congélation peut altérer la capacité de l'organisme à maintenir la température corporelle, ce qui accroît le risque d'hypothermie.

AVIS

Avant d'installer ce produit, vérifiez qu'il y a des dégagements suffisants autour du produit et que l'activation du produit n'est pas entravée par d'autres produits ou obstructions.

Éviter les produits nettoyants qui contiennent des solvants organiques, des alcools et des hydrocarbures. Rincer à l'eau après nettoyage.

IMPORTANT

L'installation et l'emplacement de toutes les douches d'urgence, oculaires et oculaires-faciales doivent être conformes aux exigences d'ANSI/ISEA Z358.1.

Lire ce manuel d'installation dans son intégralité pour garantir une installation appropriée. Une fois celle-ci terminée, classer ce manuel auprès du service à la clientèle ou d'entretien. L'installateur est responsable de la conformité de l'installation aux codes pour des drain et codes et règlements en vigueur.

Assurez-vous que toutes les pièces sont incluses dans l'emballage et qu'il n'en manque aucune avant de jeter l'emballage. Ne commencez pas l'assemblage avant de recevoir les pièces manquantes.

La norme ANSI/ISEA Z358.1 prévoit une alimentation ininterrompue du liquide de rinçage. Les appareils d'urgence Bradley raccordés au réseau nécessitent une pression d'écoulement d'au moins 30 PSI (0,21 MPa).

Les soupapes à ressort à fermeture automatique ne sont pas classifiées UL selon ANSI/ISEA Z358.1.

Une activation hebdomadaire doit être effectuée sur tout le matériel d'urgence à tuyauterie d'alimentation pour vérifier que l'arrivée de liquide de rinçage est suffisante et éliminer tout dépôt de sédiment de la conduite d'alimentation. Le matériel d'urgence doit être contrôlé chaque mois pour régler tout problème d'entretien éventuel et s'assurer que le matériel est en bon état de marche et ne présente aucun signe d'usure.

Les ouvriers susceptibles d'entrer en contact avec des matières potentiellement dangereuses doivent recevoir une formation sur la mise en place et le bon fonctionnement du matériel d'urgence conformément à la norme ANSI/ISEA Z358.1.

Pour toute question concernant le fonctionnement ou l'installation de ce produit, consulter le site www.bradleycorp.com ou appeler le 1-800-BRADLEY.

Les garanties de produits figurent sous la rubrique « Informations techniques » sur notre site Internet à www.bradleycorp.com.

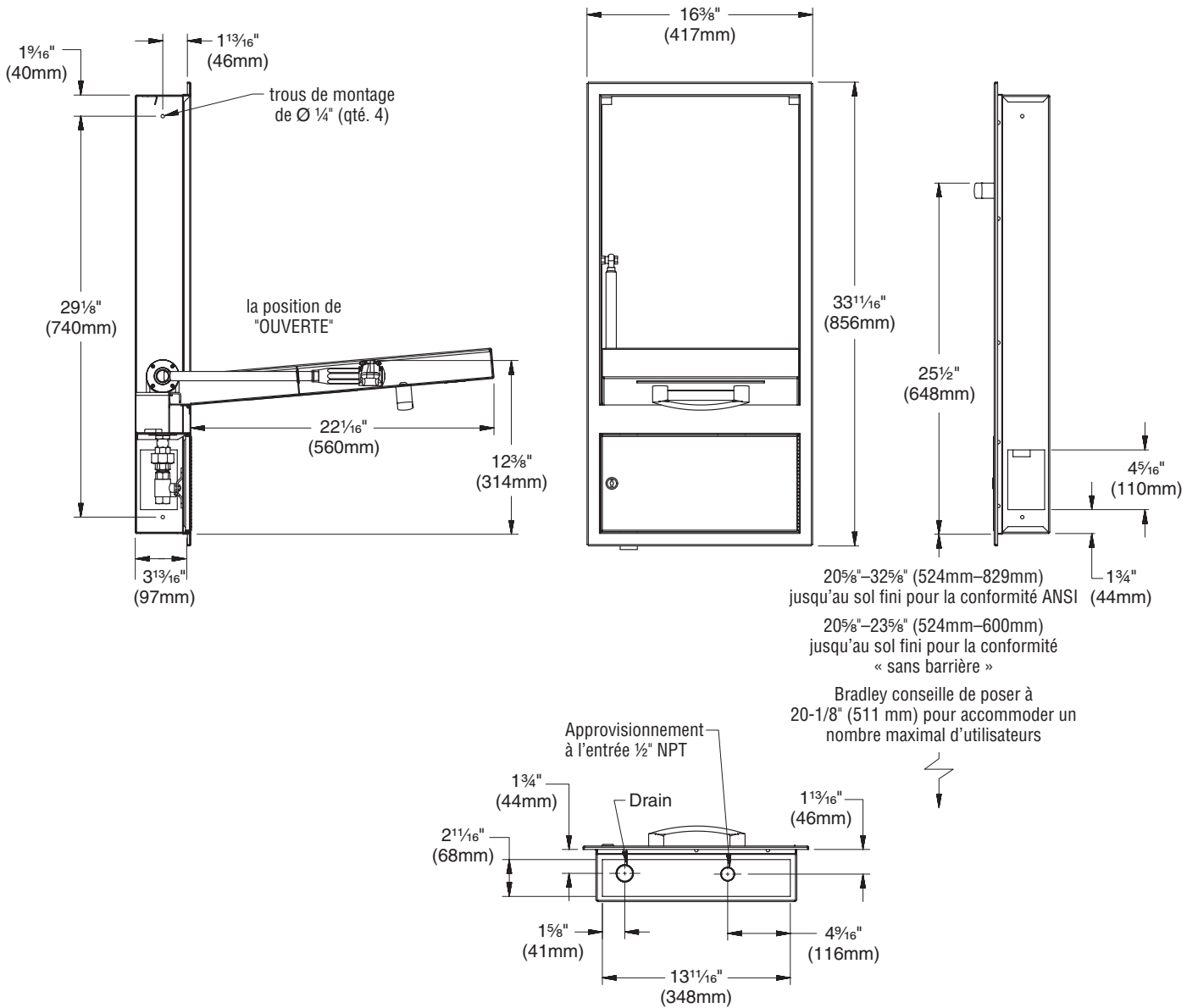
Equipements nécessaires :

- Amener la tuyauterie à l'entrée ½" NPT d'approvisionnement en eau de la douche oculaire
- Boulons de fixation de l'armoire
- Produit d'étanchéité pour tuyau
- Quincaillerie pour l'installation de l'enseigne



Les codes locaux peuvent exiger l'installation d'une soupape de prévention d'écoulement de retour pour réaliser une installation appropriée. L'installateur est responsable de la conformité aux codes locaux. La soupape doit être testée une fois par an pour vérifier qu'elle fonctionne correctement. Les soupapes de prévention d'écoulement de retour ne sont pas fournies avec l'appareil et peuvent être fournies par l'entrepreneur ou achetées auprès de Bradley Corporation.

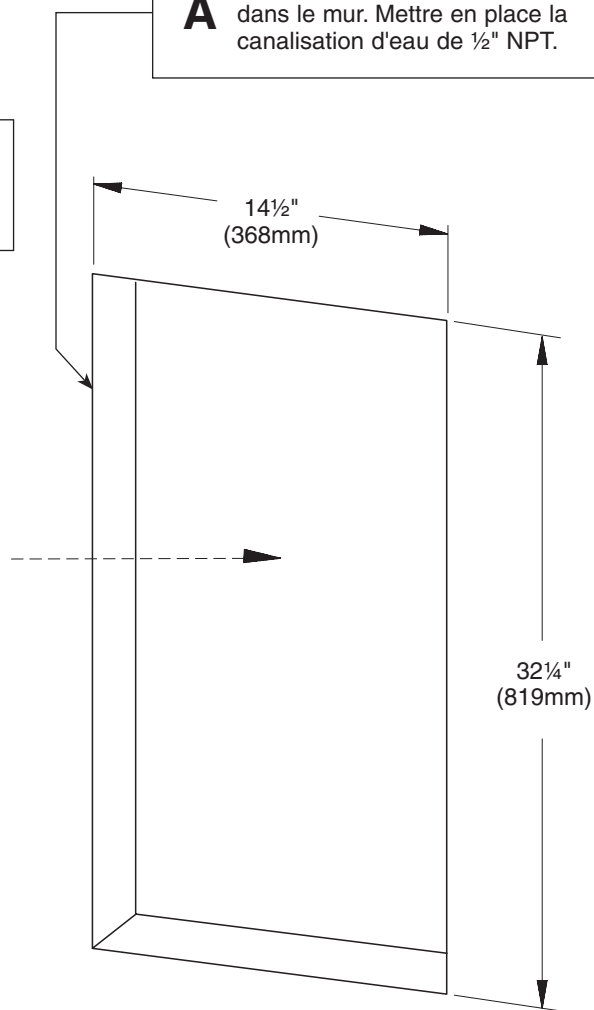
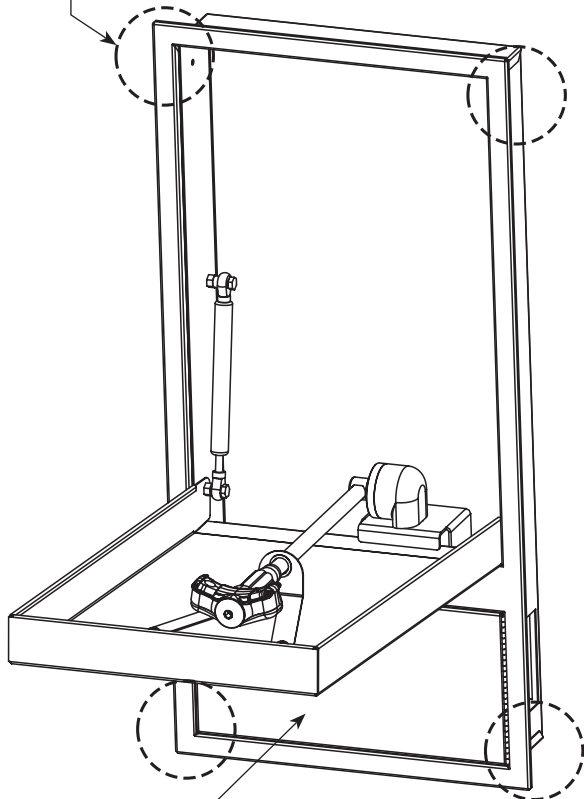
Dimensions



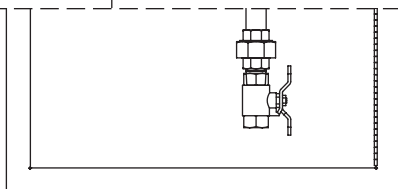
Installation

A Pratiquer une ouverture initiale dans le mur. Mettre en place la canalisation d'eau de ½" NPT.

B Monter la douche oculaire dans le mur à l'aide de quatre boulons (fournis par l'installateur).



C

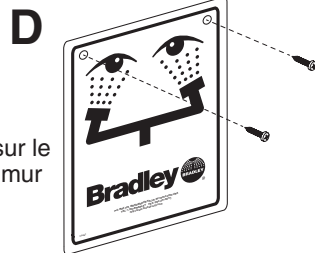


La porte inférieure de l'armoire étant ouverte, connecter la canalisation à l'aide de l'écrou-raccord.

Pour l'unité munie d'une pièce de raccordement : Connecter l'extrémité inférieure (sans bride) au tuyau de drainage.

Pour l'unité munie d'un siphon en P : Connecter le siphon en P au tuyau de drainage. Faire les réglages nécessaires pour un drain latéral ou arrière en fonction de votre application.

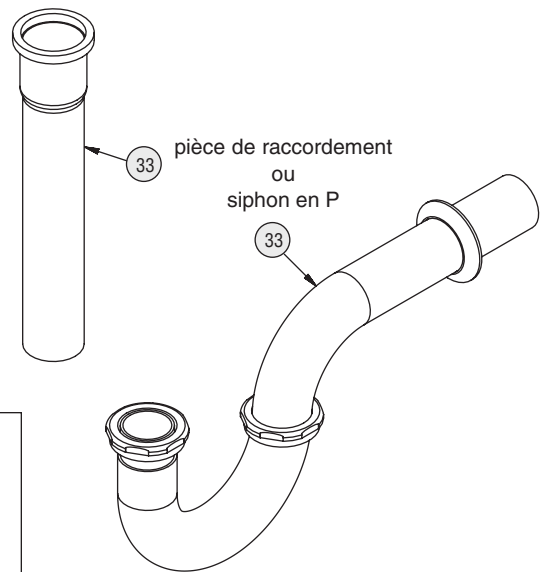
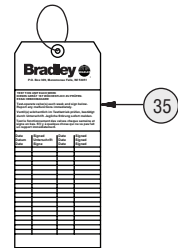
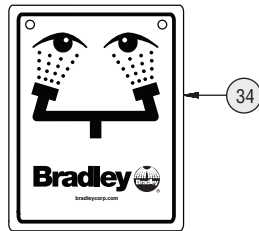
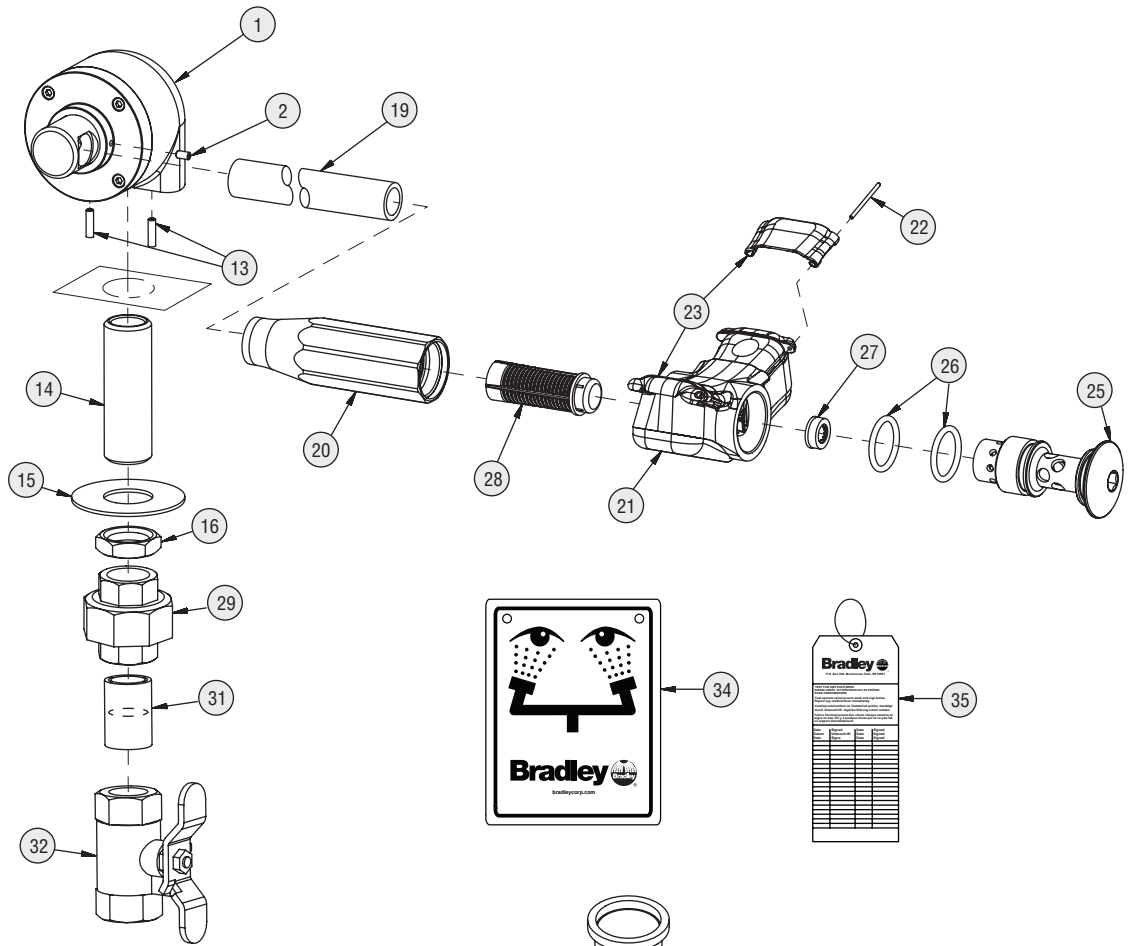
Connecter la canalisation des eaux usées de 1¼" (fournie par l'installateur) sur le bas de la pièce de raccordement ou du siphon en P.



E Ouvrir les arrivées d'eau lentement pour libérer l'air et mettre le robinet sous pression. Vérifier s'il y a des fuites et si le débit d'eau est adéquat.

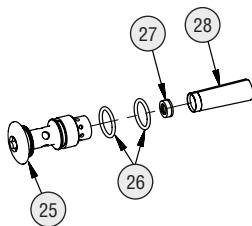
Assemblage des composantes — S19294HB et S19294HBT

Montré dans la position de "OUVERTE."

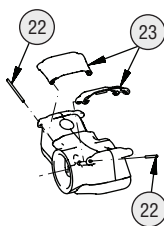


Paquet S65-339 comprend les éléments 26, 27, 28

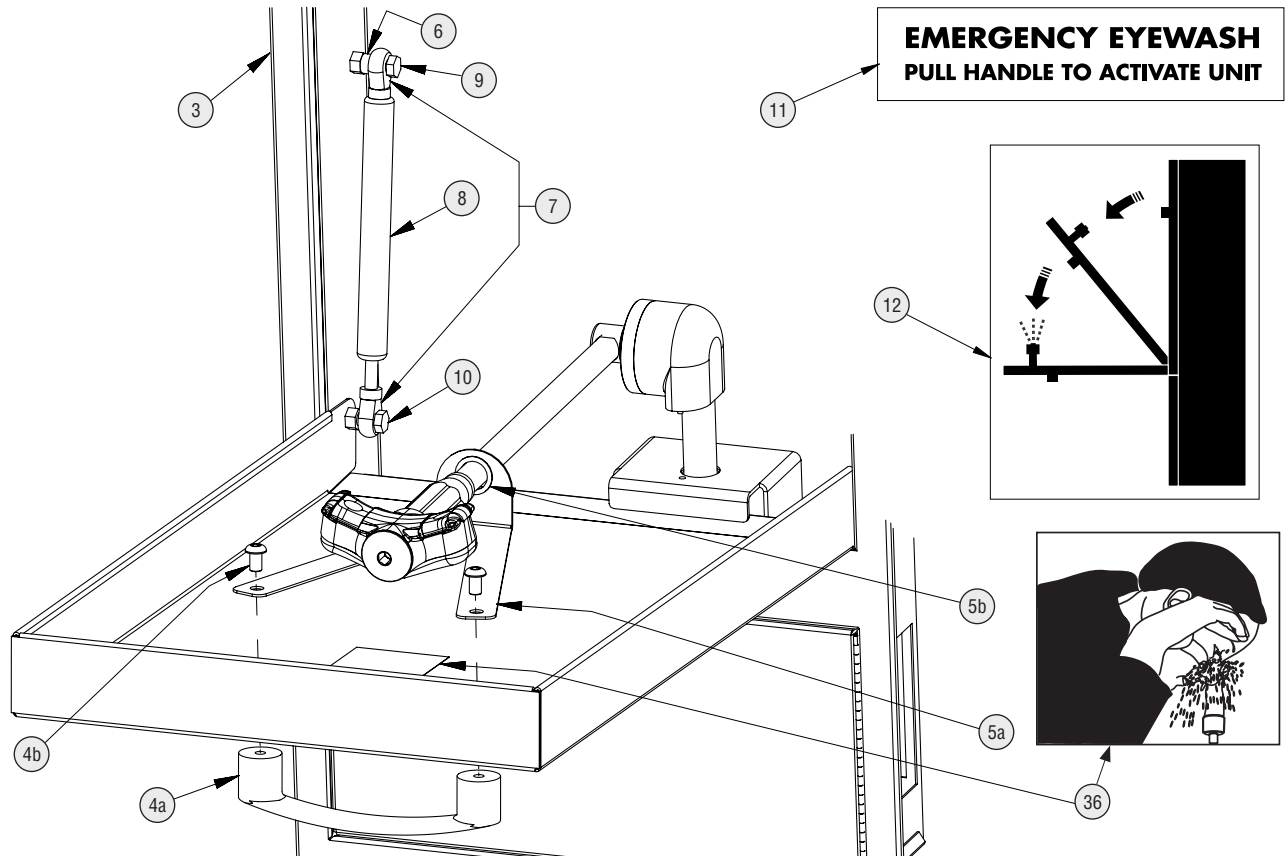
Paquet S88-068 comprend les éléments 25, 26, 27, 28



Paquet couvertures à bascule (douche oculaire) S45-2675 comprend les éléments 22 et 23



Assemblage des composants — S19294HB et S19294HBT



Liste des pièces — S19294HB et S19294HBT

Pièce	Réf.	Qté.	Description	Pièce	Réf.	Qté.	Description
1*	N/A	1	Le robinet n'est pas disponible en tant que pièce de rechange; doit être remplacé par S39-805BF.	19	113-1230	1	Tuyau 3/8" x 11 1/4" laiton chromé rouge
2	160-473	1	Vis de réglage	20	171-006	1	Corps 3/8" NPT (femelle)
4a	128-171	1	Manette	21	S05-190	1	Douche oculaire (comprend)
4b	160-061	1	Vis	22		2	Axe de pivotement (kit de remplacement)
5a	140-1082	1	Support en V	23		2	Couverture à bascule (kit de remplacement)
5b	269-2097	1	Roulement	25	115-158	1	Bouchon
6	182-118	1	Entretoise	26	125-157	2	Bague
7	269-1836	2	Boulon à oeil	27	125-175	1	Contrôle du débit
8	269-1835	1	Amortisseur	28	S65-340	1	Filtrer (paquet de 3)
9	160-264	1	Boulon, 5/16-18 x 1"	29	169-348	1	Joint
10	160-458	1	Boulon, 5/16-18 x 3/4"	31	113-006DH	1	Raccord étroit
11	204-602	1	Étiquette	32	S27-342	1	Robinet d'arrêt
12	204-603	1	Étiquette	33	269-1830	1	Pièce de raccordement (S19-284HB)
13	160-474	2	Vis de réglage		269-142	1	Siphon en P, 1 1/4" (S19-284HBT)
14	113-1237	1	Tige, 1/2" x 2 1/2"	34	114-051	1	Enseigne de sécurité
15	142-002CB	1	Rondelle 7/8" x 2"	35	204-421	1	Étiquette d'inspection
16	110-115	1	Écrou hexagonal 1/2"-14 NPSM	36	204-665	1	Étiquette

* S39-805BF comprend les repères 1, 2, 13, 14, 16, 19, 20, 21 (sans les couvercles rabattants ni les axes), 25, 26, 27, 28. La tête de douche dans cette trousse ne comprend pas les couvercles rabattants. Par conséquent, la trousse d'entretien S45-2675 doit être commandée séparément.

ADVERTENCIA

Aclarar el conducto del suministro de agua antes y después de la instalación. Verificar que no haya fugas y que el flujo de agua sea adecuado. El suministro principal de agua a la unidad debe estar siempre en posición "ON" (abierto). Se deben tomar medidas a fin de evitar el corte no autorizado del suministro.

ATENCIÓN

Los equipos de emergencia deben contar con agua tibia (entre 15,6 °C y 37,8 °C). Cualquier exposición prolongada a aguas bajo cero afecta la capacidad del cuerpo para mantener su temperatura, lo que incrementa el riesgo de hipotermia.

AVISO

Antes de instalar este producto, asegúrese de que haya espacio adecuado alrededor del producto y de que su activación no interfiera con otros productos u obstrucciones.

Evite los limpiadores que contengan solventes orgánicos, alcoholes e hidrocarburos. Enjuague con agua después de limpiar.

IMPORTANTE

La instalación y ubicación de todas las duchas, lavaojos y lavaojos/lavacara de seguridad deben cumplir con los requisitos de ANSI/ISEA Z358.1.

Lea en su totalidad este manual de instalación para garantizar una instalación adecuada. Una vez que termine la instalación, entregue este manual al propietario o al Departamento de Mantenimiento. Es responsabilidad de quien instale el equipo cumplir con los códigos para desagüe y otros códigos y ordenanzas locales.

Separar todas las piezas del material de embalaje y asegurarse que todas las piezas estén incluidas antes de desechar cualquier material de embalaje.

La norma ANSI/ISEA Z358.1 exige un suministro ininterrumpido de líquido de limpieza. Los equipos de emergencia con tuberías de Bradley requieren una presión de flujo mínima de 0,21 MPa (30 PSI).

Las válvulas con funcionamiento a resorte de autocerrado no cuentan con clasificación UL para ANSI/ISEA Z358.1.

Se deben llevar a cabo activaciones semanales de todos los equipos de emergencia conectados a la plomería para garantizar que hay un suministro de líquido de limpieza adecuado presente y liberar la tubería de suministro de cualquier acumulación de sedimento. Los equipos de emergencia se deben inspeccionar mensualmente para solucionar cualquier problema de mantenimiento; esto garantizará que los equipos están en buenas condiciones de funcionamiento y que no hay señales de desgaste.

Los trabajadores que puedan tener contacto con materiales potencialmente peligrosos deben recibir capacitación sobre la ubicación y operación adecuada de los equipos de emergencia en conformidad con la norma ANSI/ISEA Z358.1.

Para consultas sobre la operación o instalación de este producto, visite www.bradleycorp.com o llame al 1-800-BRADLEY.

Las garantías del producto se pueden encontrar en "Información del producto" o en nuestro sitio Web, www.bradleycorp.com.

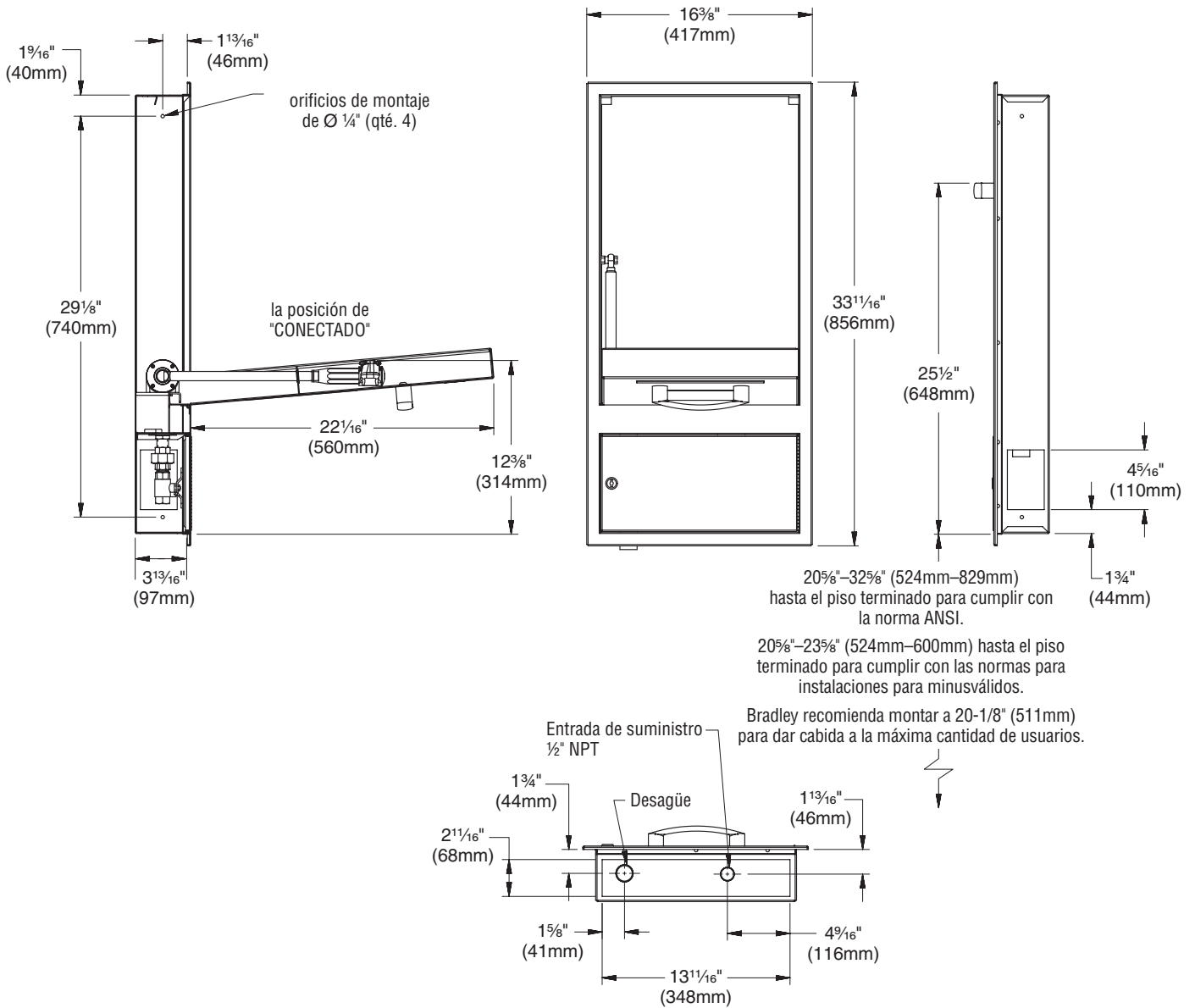
Materiales necesarios:

- Proporcione la tubería a la toma de ½" NPT del suministro de agua del lavador de ojos
- Pernos para el montaje del gabinete
- Sellador de tubería
- Tornillería para montar el aviso de seguridad



Los códigos locales pueden exigir la instalación de una válvula de prevención de contraflujo para completar la instalación correcta. La conformidad con los códigos locales es de responsabilidad del instalador. La válvula se debe probar anualmente para verificar que funcione de manera correcta. Las válvulas de prevención de contraflujo no se incluyen con el accesorio y las puede proporcionar el contratista o las puede comprar en Bradley Corporation.

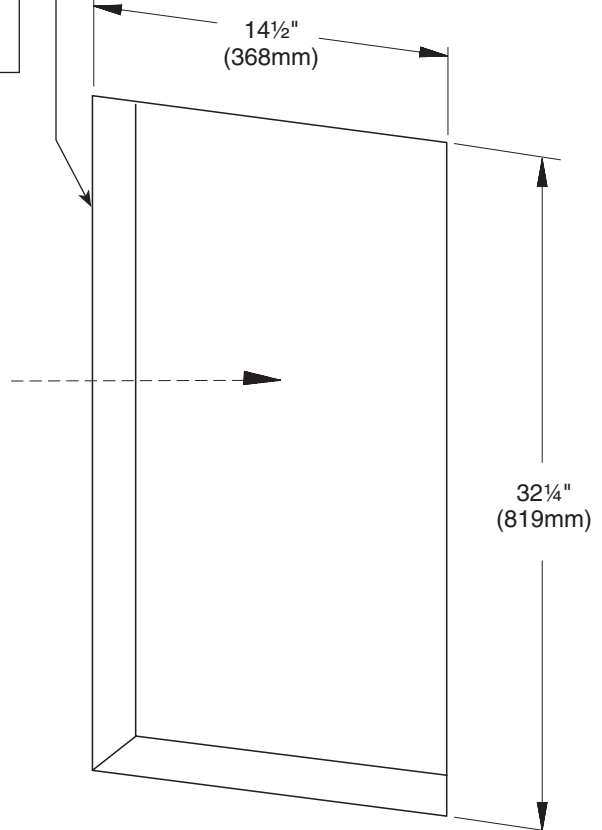
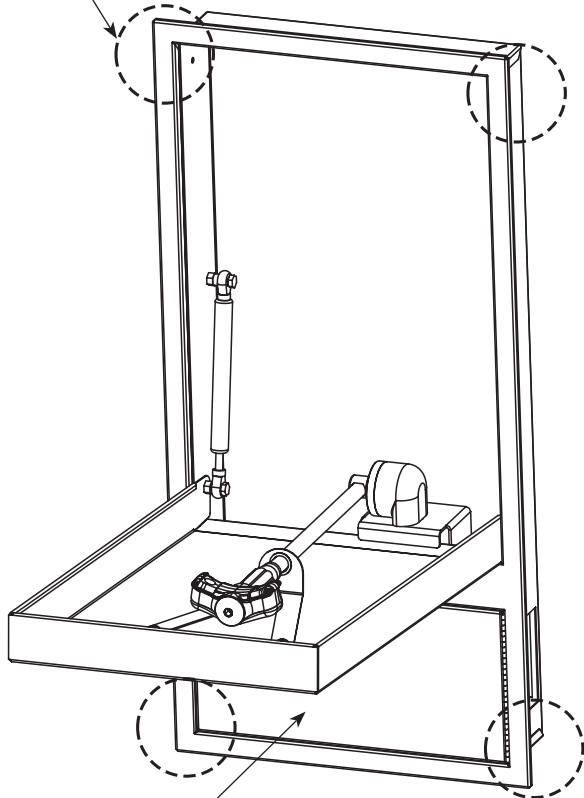
Dimensiones



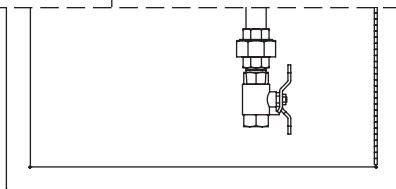
Instalación

A Haga una abertura en la pared para el armario. Coloque la tubería NPT de ½" del suministro de agua.

B Instale el lavador de ojos en la pared con cuatro pernos (que proporciona el instalador).



C



Con la puerta inferior del gabinete abierta, conecte la tubería de suministro utilizando la tuerca de acoplamiento.

Para la unidad con tubo de aspiración: Conectar el extremo inferior del tubo de aspiración (el que no está embridado) a la tubería de desagüe.

Para la unidad con sifón en P: Conectar el sifón en P a la tubería de desagüe. Realice los ajustes para desagüe lateral o posterior de acuerdo con su instalación.

Conecte la tubería de desecho de 1 ¼" (que proporciona el instalador) en la parte inferior del tubo de aspiración o del sifón en P.

D



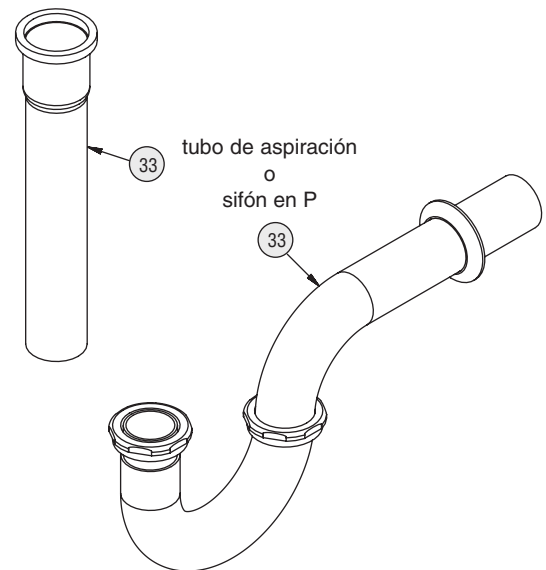
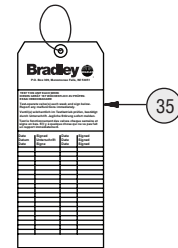
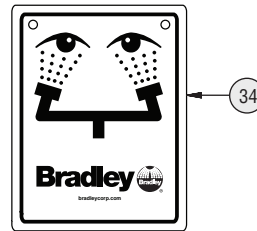
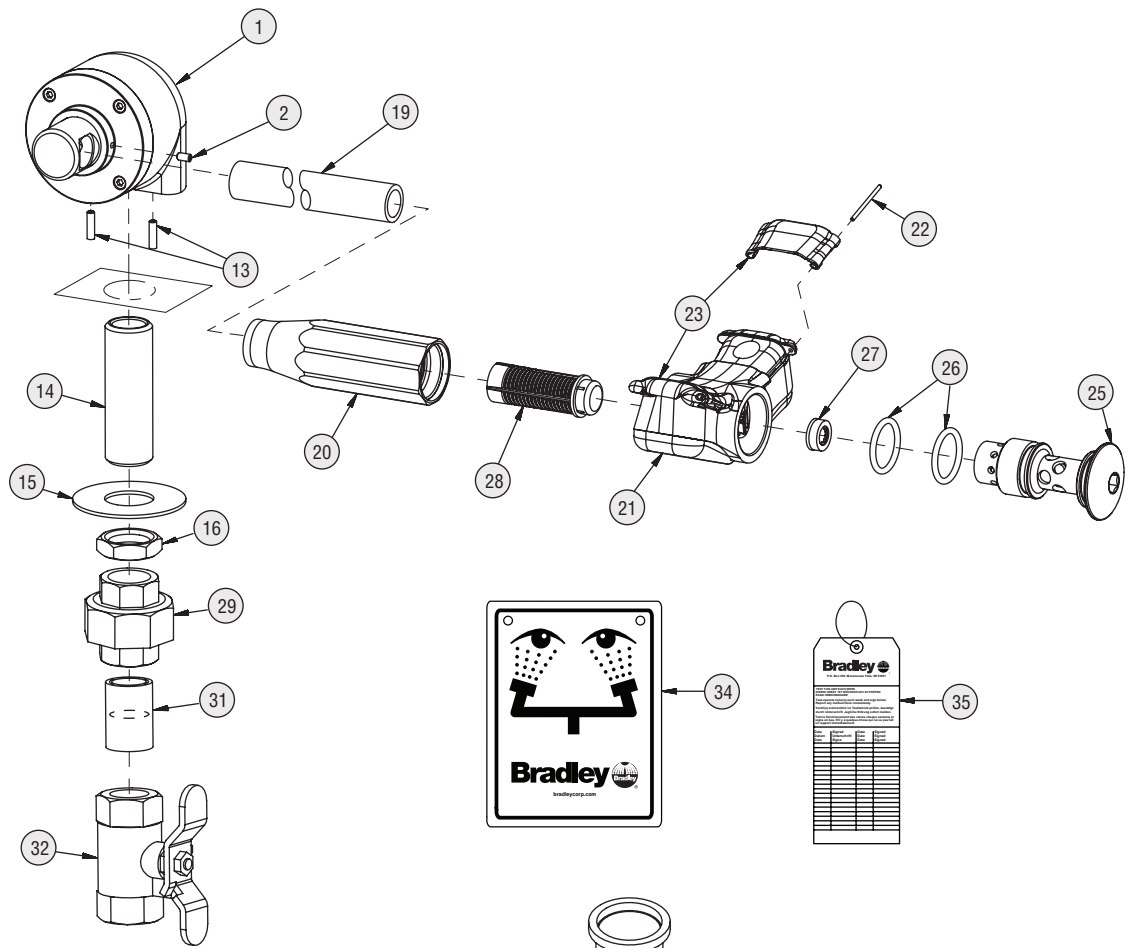
a la pared

E

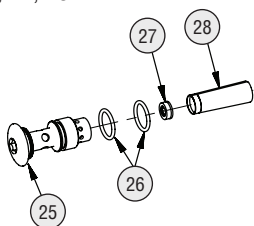
Abra lentamente las tuberías de suministro de agua para liberar el aire y presurizar la válvula. Revise si existen fugas y verifique si el flujo de agua es adecuado.

Armado de los componentes — S19294HB y S19294HBT

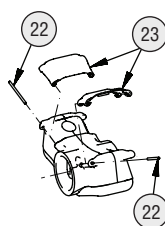
Mostrado en la posición de "CONECTADO."



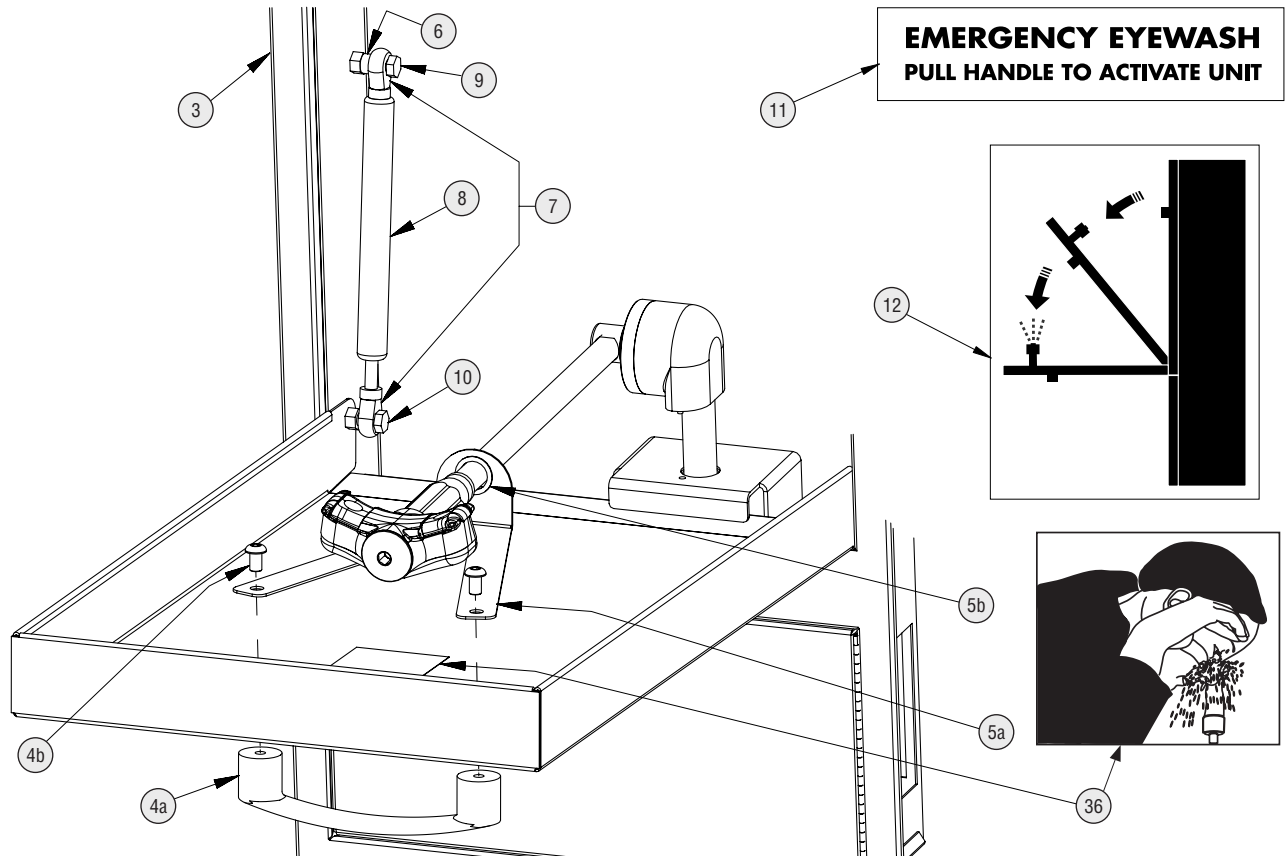
Paquete S65-339 incluye art. 26, 27, 28
 Paquete S88-068 incluye art. 25, 26, 27, 28



Paquete tapa protectora lavajojos S45-2675 incluye art. 22, 23



Armado de los componentes — S19294HB y S19294HBT



Lista de Piezas — S19294HB y S19294HBT

Art.	Pieza N°	Ctd.	Descripción	Art.	Pieza N°	Ctd.	Descripción
1*	N/A	1	Válvula no disponible para servicio; se debe reemplazar con S39-805BF.	19	113-1230	1	Tubo 3/8" x 1 1/4" latón cromado rojo
2	160-473	1	Tornillo prisionero	20	171-006	1	Cuerpo 3/8" NPT (hembra)
4a	128-171	1	Manija	21	S05-190	1	Lavador de ojos (incluye)
4b	160-061	1	Tornillo	22		2	Pasador de pivote (juego de repuesto)
5a	140-1082	1	Soporte en V	23		2	Tapa protectora (juego de repuesto)
5b	269-2097	1	Rodamiento	25	115-158	1	Tapa
6	182-118	1	Espaciador	26	125-157	2	Arosello
7	269-1836	2	Perno de ojo	27	125-175	1	Control del flujo
8	269-1835	1	Amortiguador	28	S65-340	1	Filtro (paquete de 3)
9	160-264	1	Tapa, 5/16-18 x 1"	29	169-348	1	Unión
10	160-458	1	Tapa, 5/16-18 x 3/4"	31	113-006DH	1	Niple de rosca exterior
11	204-602	1	Etiqueta	32	S27-342	1	Válvula de retención
12	204-603	1	Etiqueta	33	269-1830	1	Tubo de aspiración (S19-284HB)
13	160-474	2	Tornillo prisionero		269-142	1	Sifón en P, 1 1/4" (S19-284HBT)
14	113-1237	1	Varilla tornillante, 1/2" x 2 1/2"	34	114-051	1	Aviso de seguridad
15	142-002CB	1	Arandela 7/8" x 2"	35	204-421	1	Etiqueta de inspección
16	110-115	1	Tuerca hexagonal 1/2"-14 NPSM	36	204-665	1	Etiqueta

* S39-805BF incluye los artículos 1, 2, 13, 14, 16, 19, 20, 21 (menos las cubiertas con tapa abatible y los pasadores de pivote), 25, 26, 27, 28. El conjunto de boquilla rociadora en este kit no incluye las cubiertas con tapa abatible. Por lo tanto, el kit de mantenimiento S45-2675 se debe pedir por separado.