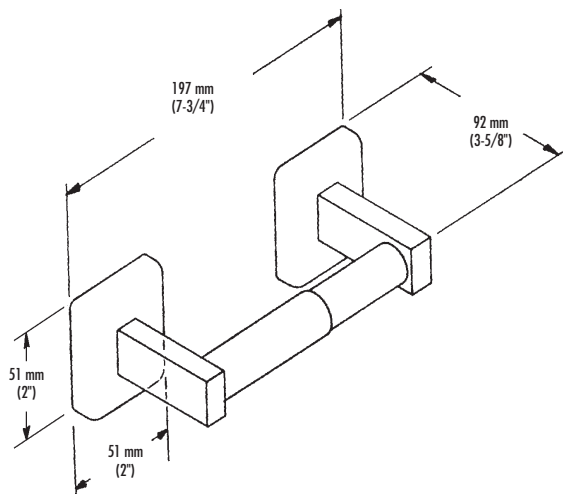
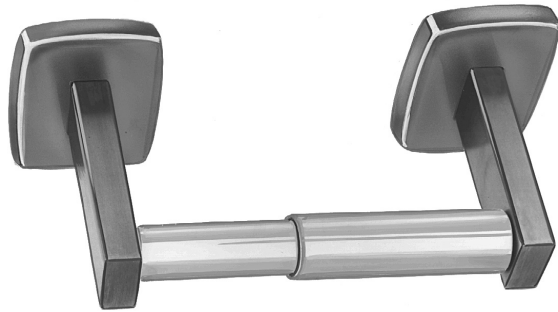


## TOILETTPAPIERSPENDER

- Ungeregelte Abgabe
- Modell 5084 - Seidenmattglänzender Edelstahl **Bradex™**
- Modell 5085 - Glanzpoliert **Bradex™**



### AUSFÜHRUNG:

- **STÜTZEN** gefertigt aus Edelstahl Typ 304 (18-8) der Stärke 0,4 mm, mit seidenmatt gebürsteten sichtbaren Oberflächen.
- **ABDECKBLECHE** gefertigt aus hochbelastbarem Edelstahl Typ 304 (18-8), mit seidenmatt gebürsteten sichtbaren Oberflächen.
- **ABROLLWELLE** aus verchromtem Kunststoff.
- **HALTERUNG** gefertigt aus Edelstahl Typ 304 (18-8) der Stärke 1,19 mm.

### FASSUNGSVERMÖGEN:

Eine Toilettenpapierrolle mit Standardhülse bis 127 mm (5") Durchmesser.

### FUNKTIONSWEISE:

Mittels verdeckter Feder kann die Abrollwelle zum Nachfüllen zusammengedrückt werden. Abrollwelle dreht sich ungehindert für unregelmäßige Abgabe.

### INSTALLATION:

Befestigung der verdeckten Wandhalterungen an Wand mit Schrauben (mitgeliefert) an vorgesehenen Löchern. Vorstehende Arme und Abdeckbleche an Halterung anbringen und mit verdeckter Sicherungsschraube befestigen. Abdeckbleche einrasten.

### OPTIONALE EIGENSCHAFTEN:

Eigenschaft	Suffix
<input type="checkbox"/> Diebstahlsichere Abrollwelle	-52

### TECHNISCHE VORGABEN:

Der Vorwandeinbau-Toilettenpapierspender für eine Rolle sollte aus hochbelastbarem Edelstahl mit seidenmattglänzender (glanzpolierter) Oberfläche bestehen und eine Toilettenpapierrolle mit Standardhülse aufnehmen können.

Gesamtabmessungen: 197 mm B x 51 mm H x 92 mm T (7-3/4" x 2" x 3-5/8").

Der Vorwandeinbau-Toilettenpapierspender für eine Rolle sollte ein Bradley Modell 5084 (5085) sein.

Dokument Nr. 8460

Diese Informationen können ohne formelle Ankündigung geändert werden.  
0901BLCJ

Bestellungen von Produkten, die als **Bradex™** gekennzeichnet sind, sind eine Woche nach Eingang der Bestellung im Werk versandfertig. Für diesen Service erhebt Bradley keine zusätzliche Gebühr.

**Bradley** 

PO Box 309, Menomonee Falls, WI 53052-0309  
Telefon +1-800-BRADLEY FAX +1 (262) 253-4161  
Website: <http://www.bradleycorp.com>