

Installation

LVLD3

Verge® Lavatory System – LVLD-Series
with Evero® Natural Quartz Material

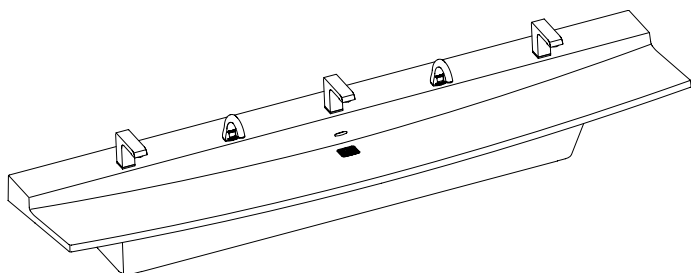
Patent Pending

Système lave-mains Verge® – Série LVLD
avec matériau au quartz naturel Evero®

Brevet en instance

Sistema de lavabo Verge® – Serie LVLD
con material de cuarzo natural Evero®

Brevet en instance



WARNING

Turn OFF electrical power to the electrical outlets, then unplug all electrical units prior to installation. Electrical power MUST remain off until installation is complete.

Installer's hardware must be appropriate for wall construction. Wall anchors must have a minimum pull-out rating of 1,000 lbs.

NOTICE

Make sure that all water supply lines have been flushed and then completely turned off before beginning installation. Debris in supply lines can cause valves to malfunction.

IMPORTANT

Read this entire installation manual to ensure proper installation. When finished with the installation, file this manual with the owner or maintenance department. Compliance and conformity to local codes and ordinances is the responsibility of the installer. Product warranties may be found under "Products" on our Web site at bradleycorp.com.

Separate parts from packaging and make sure all parts are accounted for before discarding any packaging material. If any parts are missing, do not begin installation until you obtain the missing parts.

For standard height mounting, do not exceed the recommended 34" distance from the top of the lav deck to the finished floor. To meet ADA requirements, the lav deck cannot exceed the 34" maximum height dimension.



Table of Contents

Components	3-4
Supplies Required	5
Dimensions	5-6
Rough-Ins	7
Frame Mounting.....	8
Faucet Box and Valve Mounting	9
Overflow Plug Assembly.....	9
Drain Assembly	10
Faucets and Optional Soap Valve	10
Bowl Mounting.....	11
Strainer and P-trap	11
Adjust Temperature.....	12
Trap Cover	12
Cleaning and Maintenance.....	13

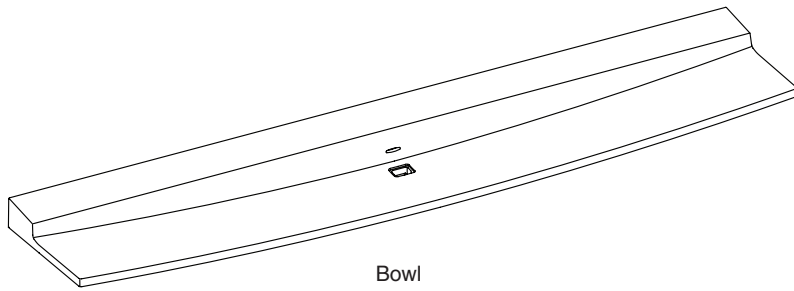
Table des matières

Composants	15-16
Fournitures requises.....	17
Dimensions.....	17-18
Raccordements	19
Montage du bâti.....	20
Fixation du boîtier de batterie et de la vanne.....	21
Assemblage du bouchon de trop-plein.....	21
Assemblage de l'écoulement.....	22
Robinets et vanne à savon en option.....	22
Fixation de la vasque	23
Tamis et siphon en P.....	23
Faire couler l'eau pour régler la température	24
Couvre-siphon	24
Nettoyage et entretien	25

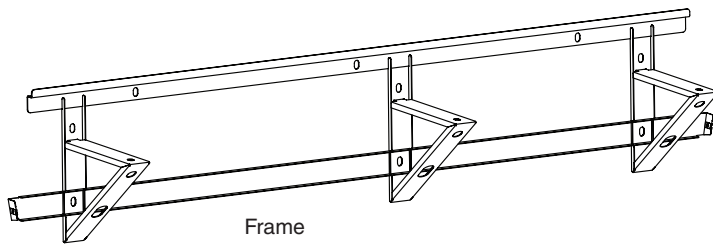
Contenido

Componentes	27-28
Materiales necesarios	29
Dimensiones.....	29-30
Colocación de las tuberías empotradas.....	31
Montaje de la estructura.....	32
Montaje de la caja de la llave y de la válvula.....	33
Conjunto de tapón contra desbordes	33
Conjunto de desagüe	34
Llaves y válvula de jabón opcional.....	34
Montaje de la palangana	35
Filtro y sifón en P	35
Ajuste la temperatura	36
Cubierta del sifón	36
Limpieza y mantenimiento.....	37

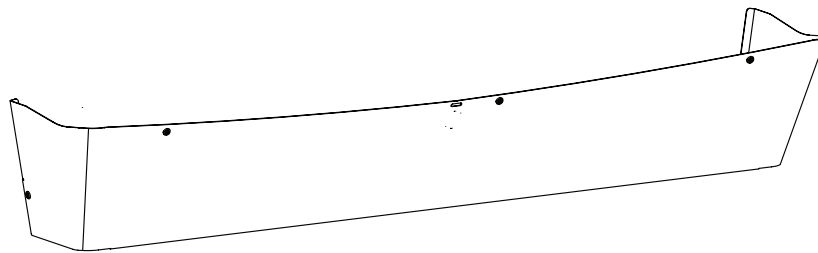
Components



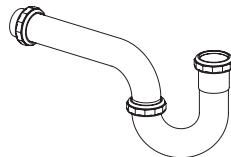
Bowl
Contact your Bradley Representative for color options



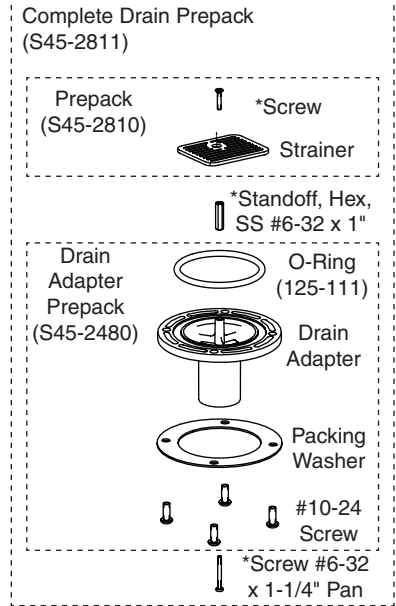
Frame
(S17-377)



Access Panel
(186-1880)

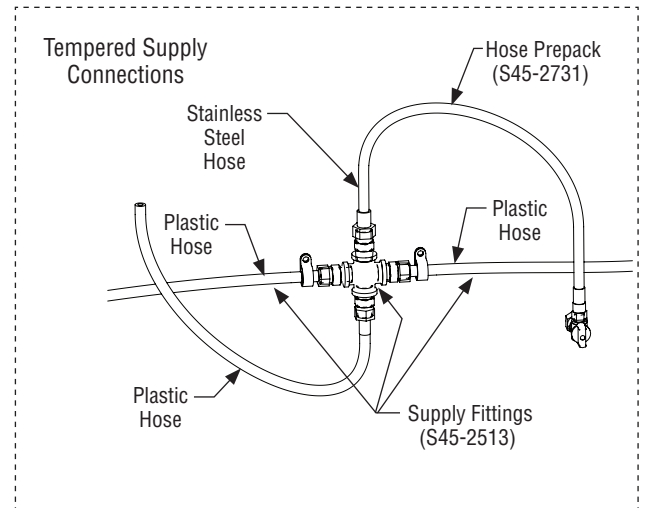
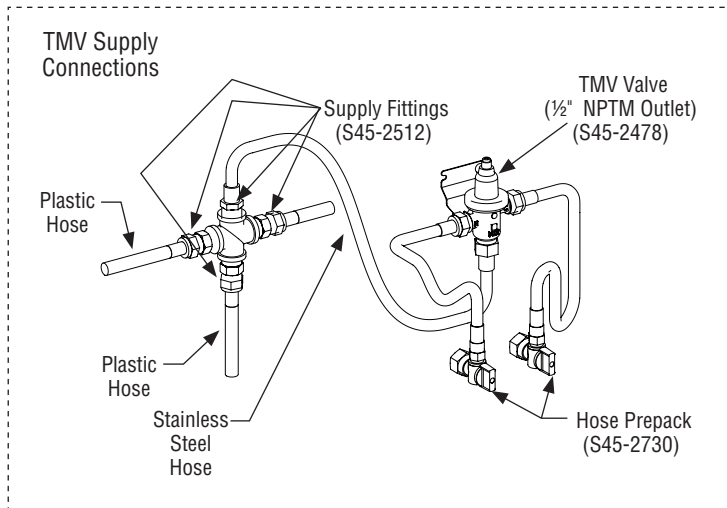


Chrome P-trap (S29-094)
Plastic P-trap (269-1697)

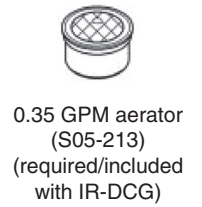
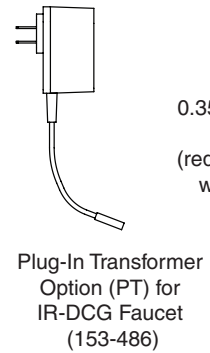
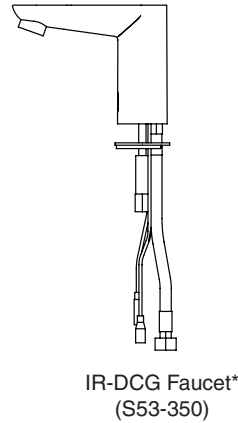
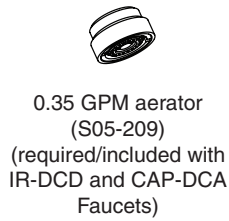
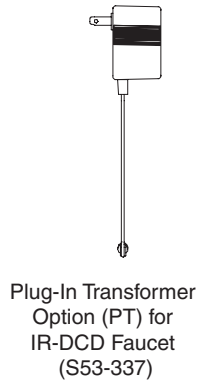
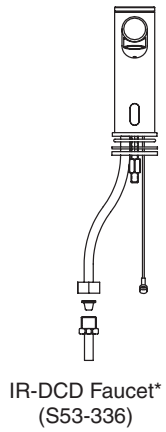


*Included in
Prepack S45-2778

Complete Hardware Prepack (S45-2473)	
Frame Mounting	Qty.
Washer, Square	9
Washer, Flat 1" O.D.	2
Bowl-To-Frame (S45-2481)	Qty.
Screw, 1/4-20 x 1/2"	3
Washer, Flat 5/8" O.D.	3
Trap Cover (S45-2482)	Qty.
Screw, 10-24 x 1/2"	6 (1 extra)
#10 Finishing Washer	6 (1 extra)
Trap Hook Bracket	1
Screw, 10-24 x 3/8"	1
Washer, Flat 35/64" O.D.	1

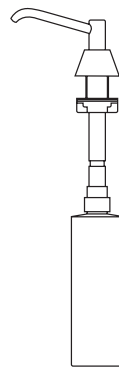
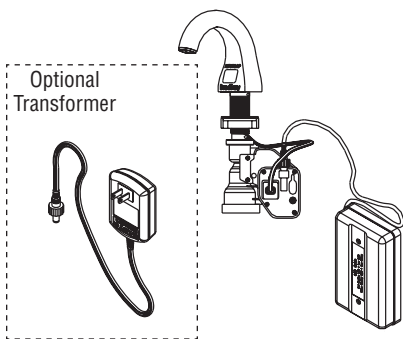
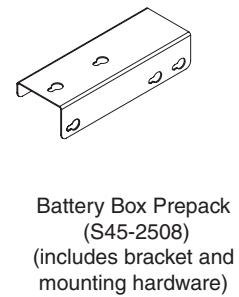
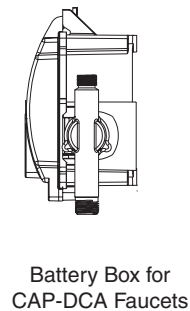
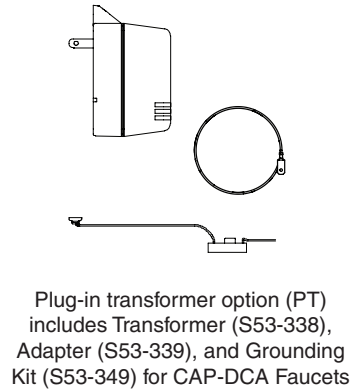
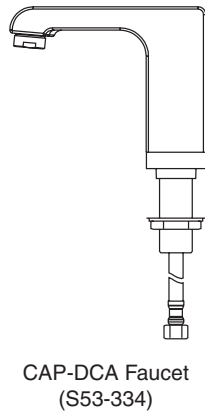


Components



*Adapter S45-2872 included with faucet

*Adapter S45-2872 included with faucet

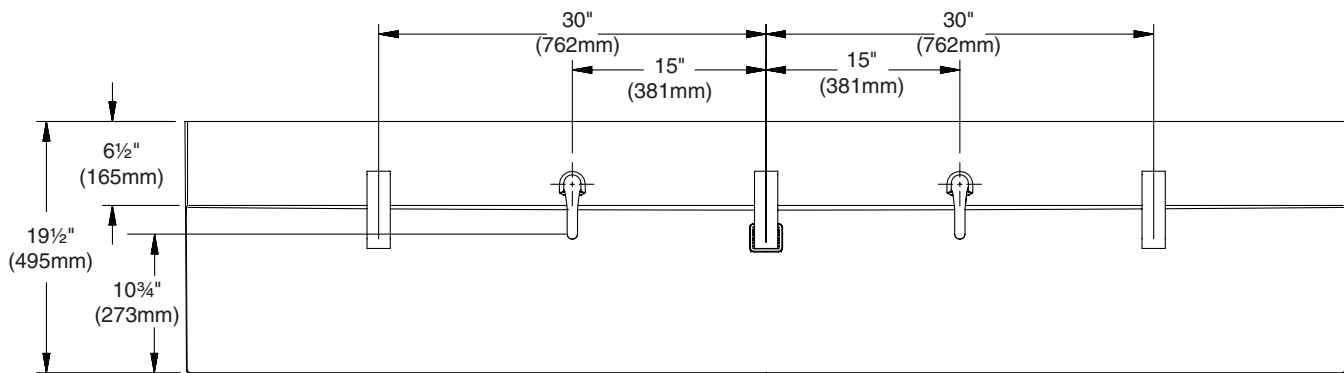


Supplies Required

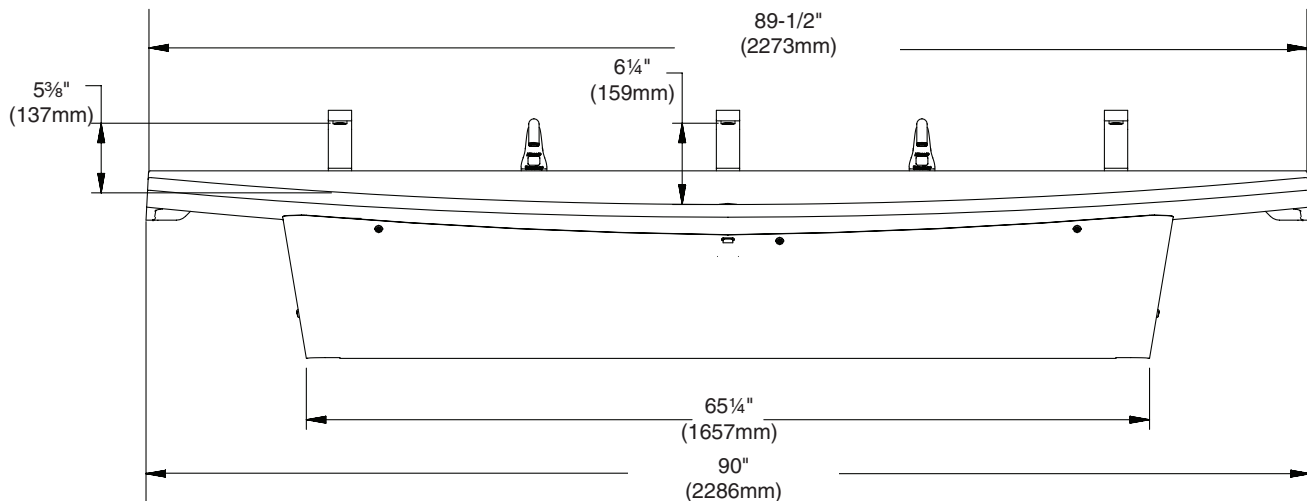
- (11) 3/8" fasteners and wall anchors (minimum pull-out rating of 1,000 lbs.)
- 1/2" hot/cold or tempered supply piping
- 1 1/2" NPT drain piping
- OPTIONAL: (2) 110 volt GFCI protected electrical outlets for 100–120 VAC plug-in transformers (for Bradley Faucets)
- Screen filter(s) as needed, if not included with faucet(s)

Dimensions

Top View

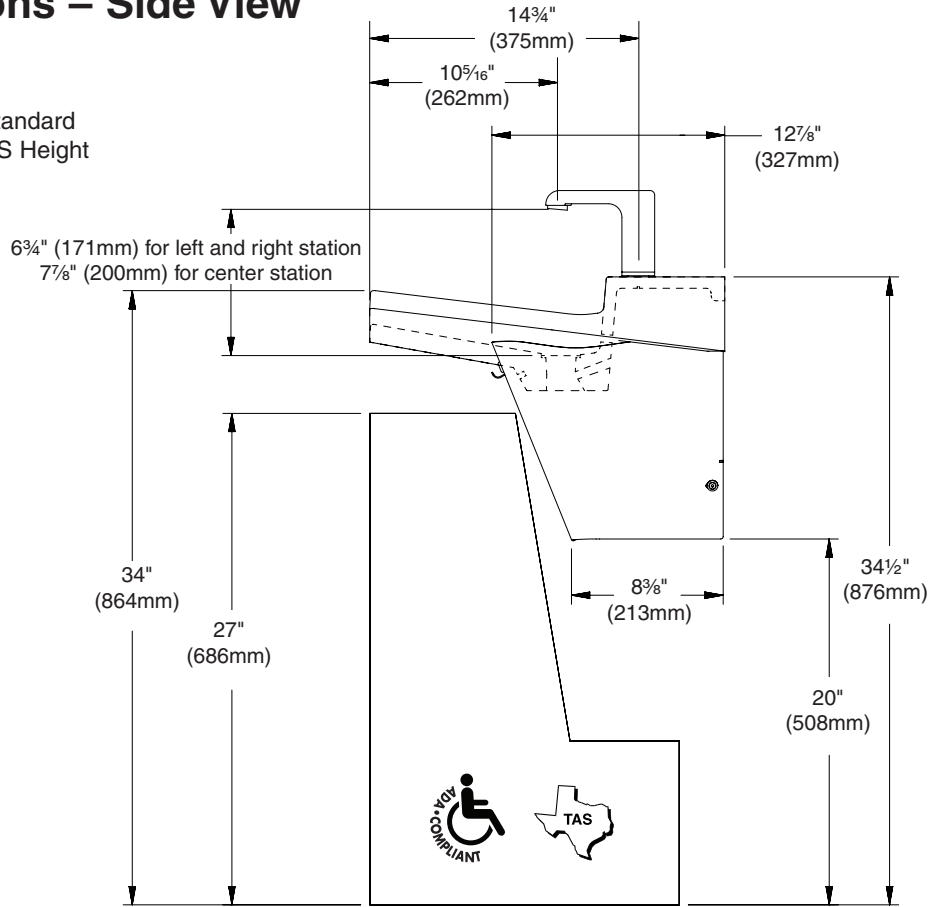


Front View

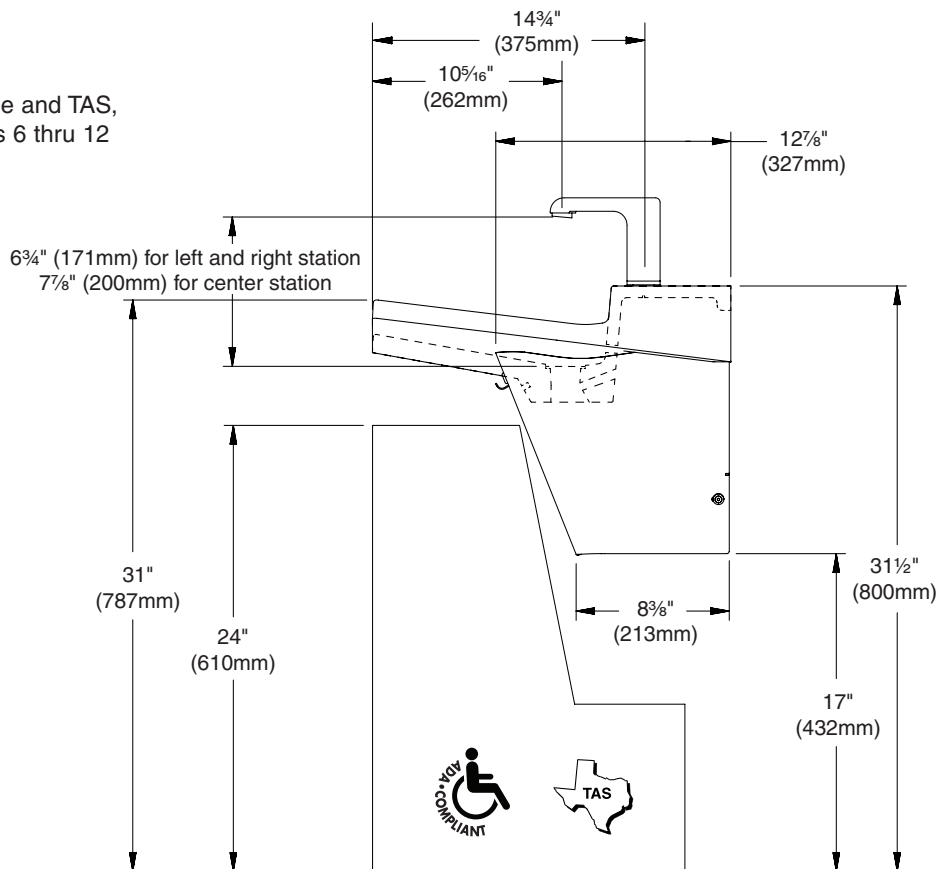


Dimensions – Side View

ADA Standard
and TAS Height



Juvenile and TAS,
Grades 6 thru 12



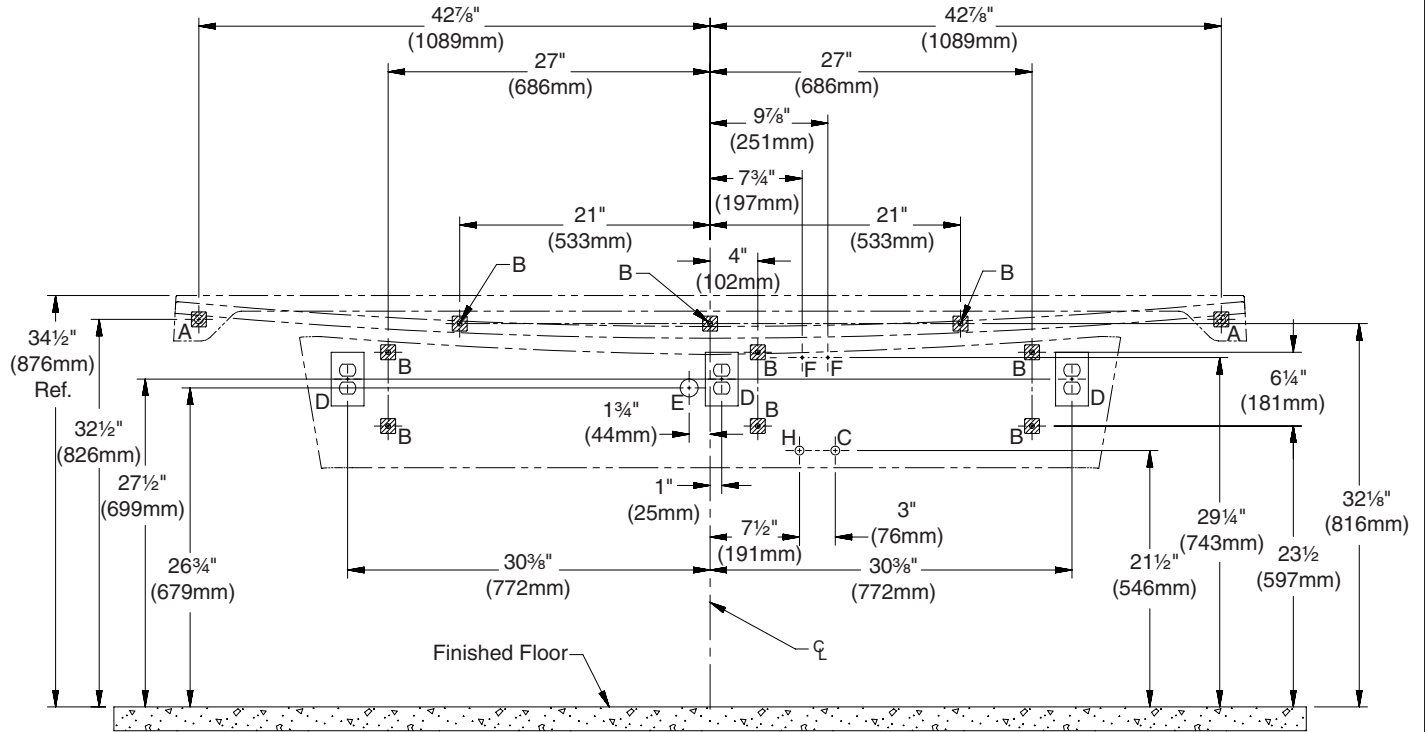
Rough-Ins



Standard rough-in shown.



Areas marked with a crosshatch require sufficient backing compliant with local building codes.



CODE	DESCRIPTION	QTY.
A	3/8" Bowl Anchors with a Minimum Pull-Out Force of 1,000 lbs. (reinforce walls at anchor points)	2
B	3/8" Frame Anchors with a Minimum Pull-Out Force of 1,000 lbs. (reinforce walls at anchor points)	9
H, C	1/2" Hot/Cold Supplies, Stub-Out 2" From Wall	1
D	110v GFI Protected Electrical Outlet (AC version only)	3
E	1 1/2" NPT Drain, Stub-Out 2" from Wall	1
F	#10 Anchors for Valve Bracket Installation	2

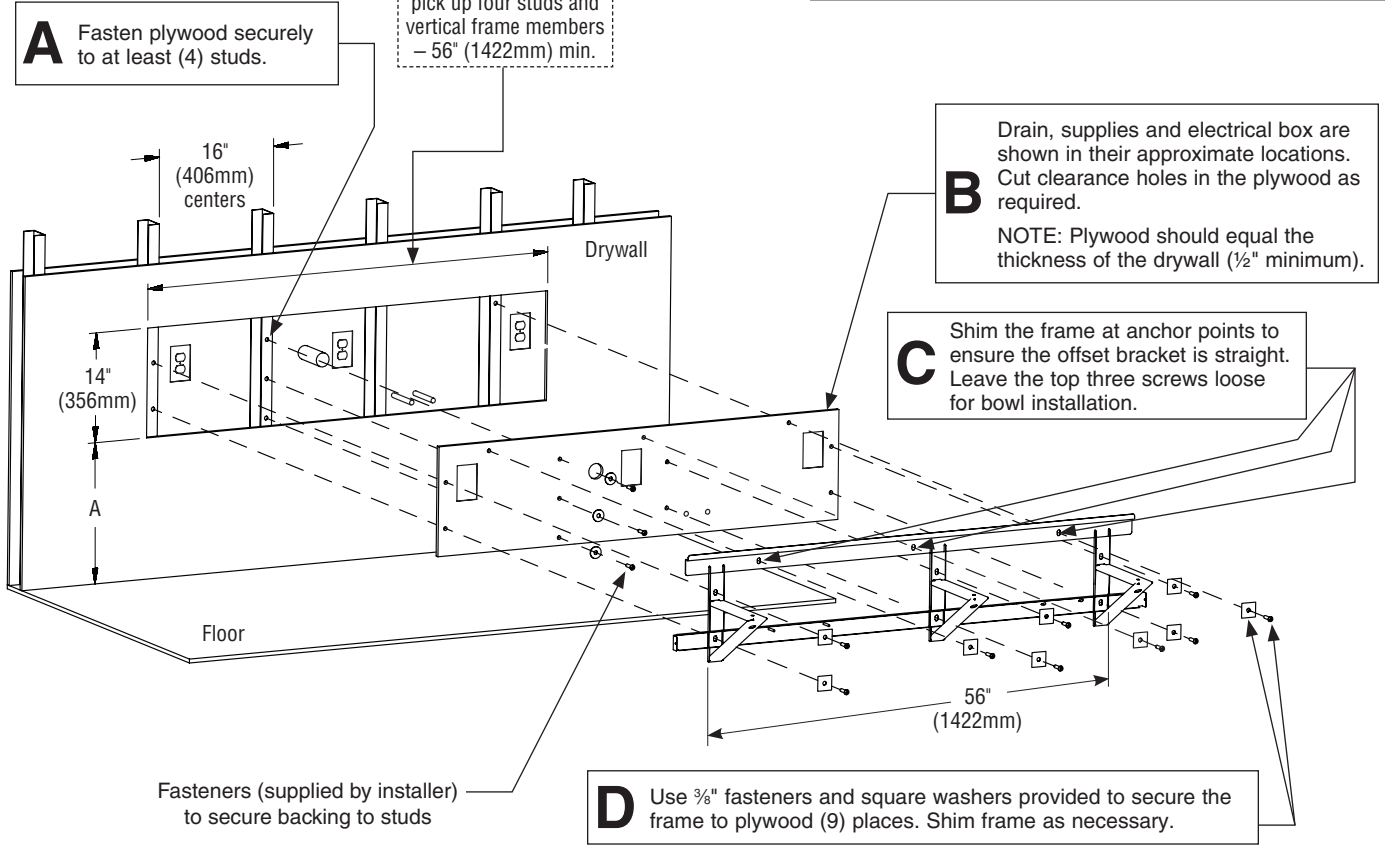
RIM HEIGHT	VERTICAL HEIGHT ADJUSTMENTS FOR CODES A-E and H	FIXTURE STYLE
34"	None	Standard Height, ADA and TAS
31"	Subtract 3"	ADA Juvenile and TAS, Grades 6 thru 12

1 Frame Mounting

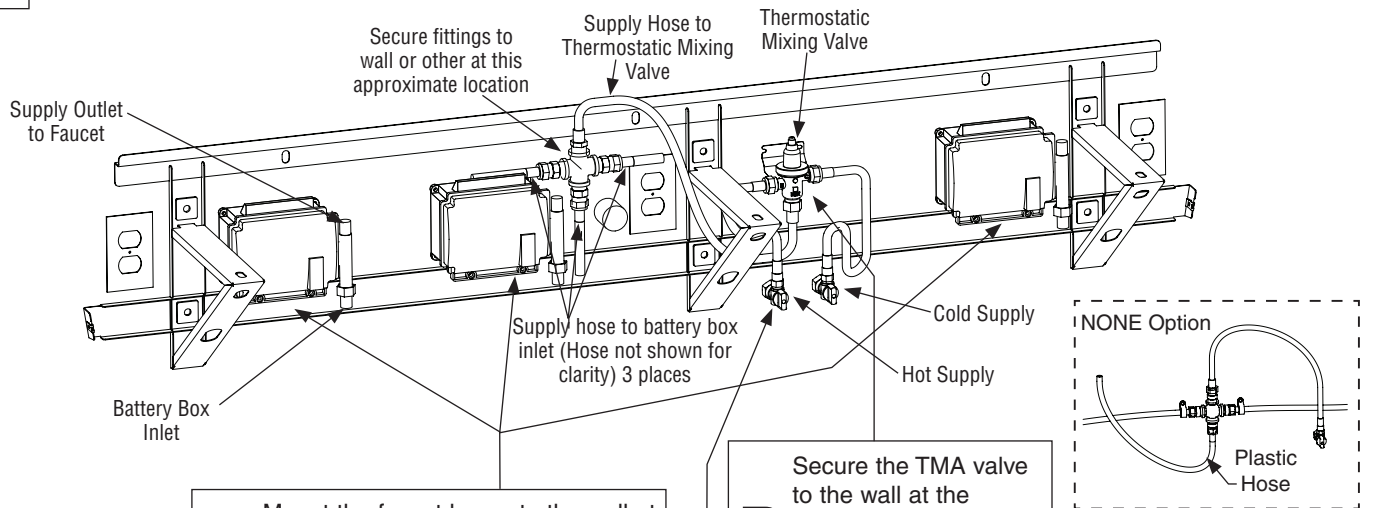


Typical installation is shown. It may be necessary to repair the wall after mounting. The fixture may not cover all of the wall modifications.

Support Backing Mounting Height	"A" Dimension
Standard Height, ADA and TAS	20" (508mm)
ADA, Juvenile and TAS, Grades 6 thru 12	17" (432mm)



2 Mounting Faucet Box and Valve



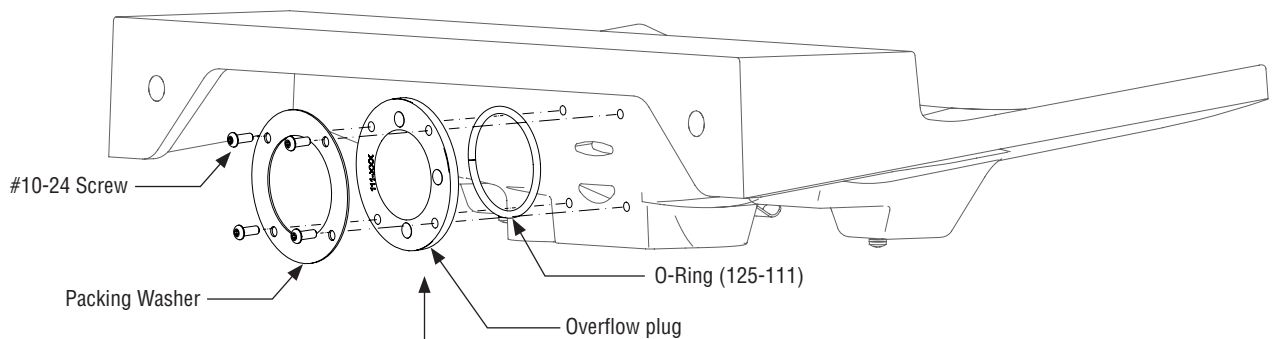
A Mount the faucet boxes to the wall at these approximate locations. Refer to faucet instructions for proper connections.

B Secure the TMA valve to the wall at the location shown using (2) #10 fasteners. See rough-in section for valve rough-in location.

WARNING! Water supply to Battery Box Solenoid **MUST** be supplied using a plastic hose (provided by Bradley).

C Assemble the shutoff valves to the hot and cold supplies. Attach stainless steel 1/2" supply hoses from the hot and cold shutoff valves to the TMA valve.

3 Overflow Plug Assembly



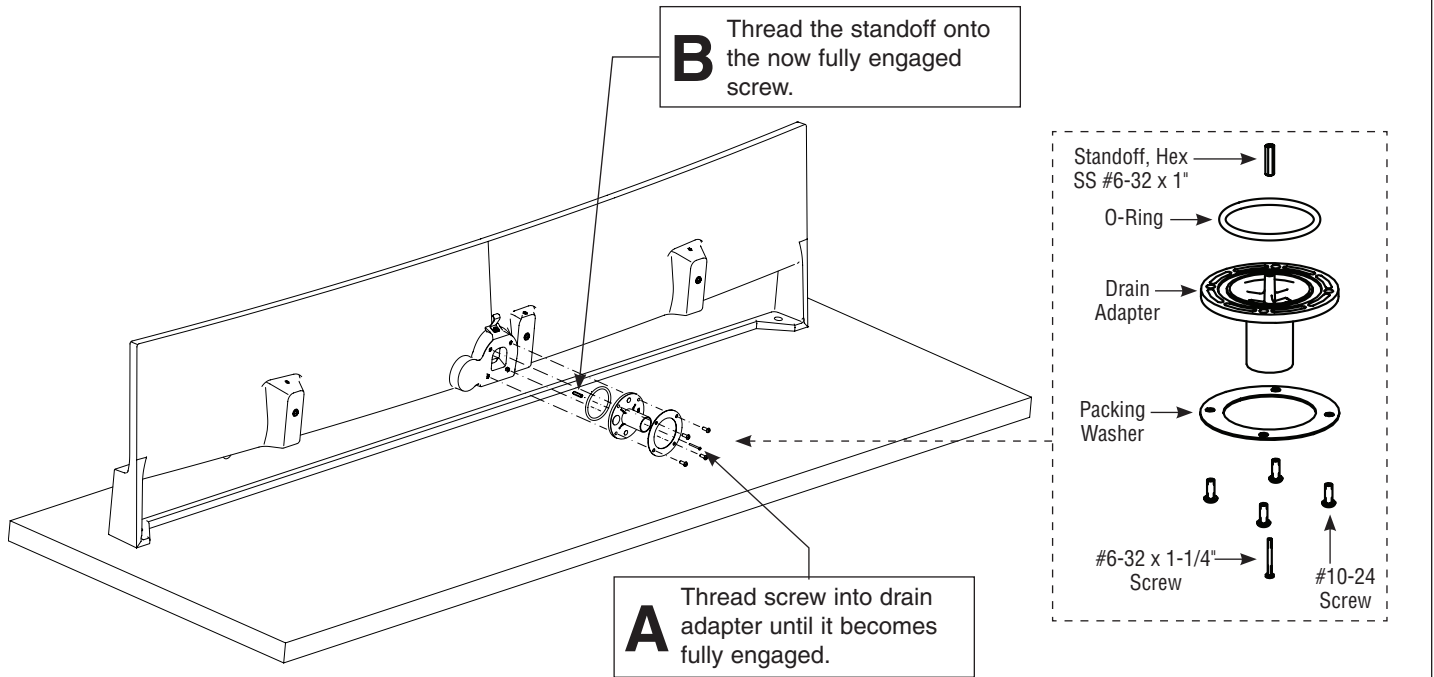
A Assemble overflow drain cap to basin as shown.

Overflow Plug Prepack (S45-2812)

4 Drain Assembly



For ease of drain installation, lay the bowl on its back.



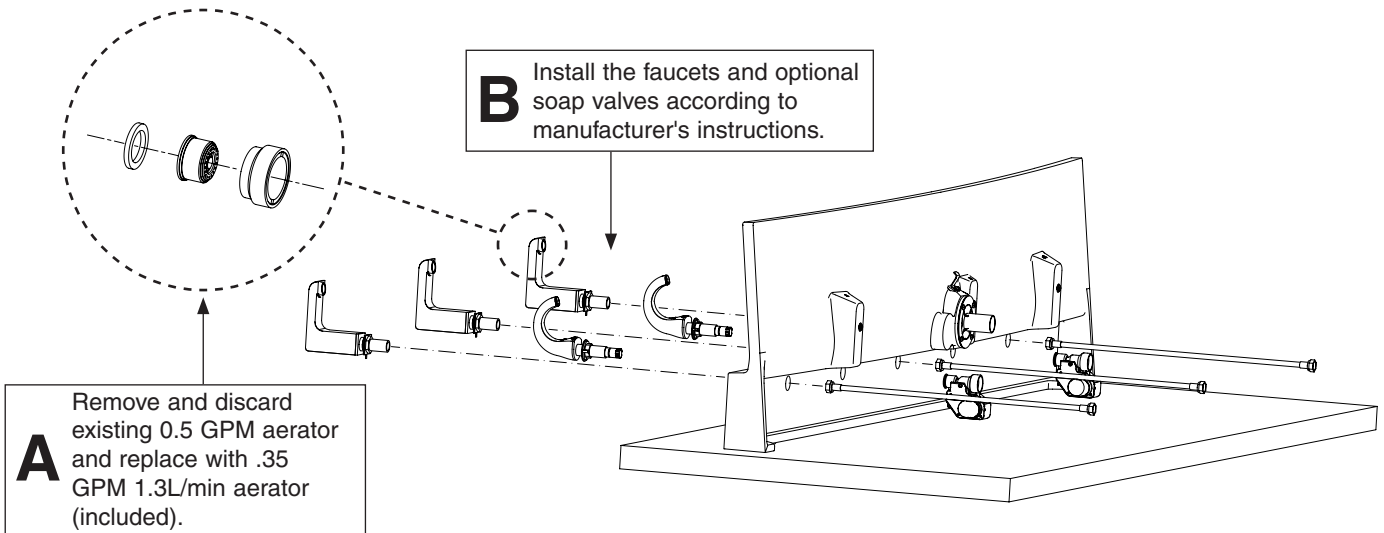
5 Faucets and Optional Soap Valve



For ease of installation, leave the bowl laying on its back.



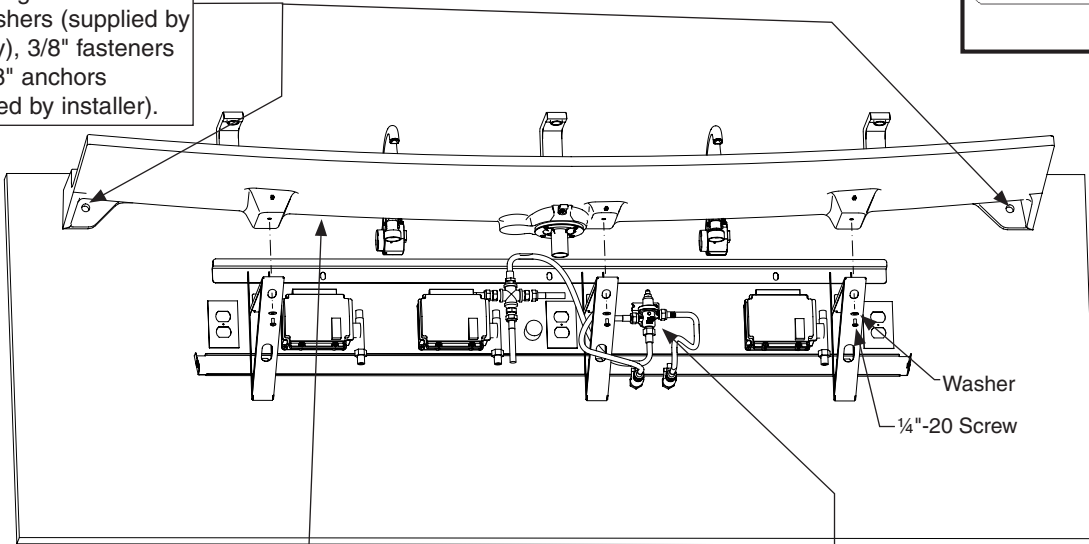
Bradley Model 6315 Soap Dispenser is shown



6 Bowl Mounting (to Frame and Wall)



B Secure the bowl to the wall using the 1" O.D. flat washers (supplied by Bradley), 3/8" fasteners and 3/8" anchors (supplied by installer).



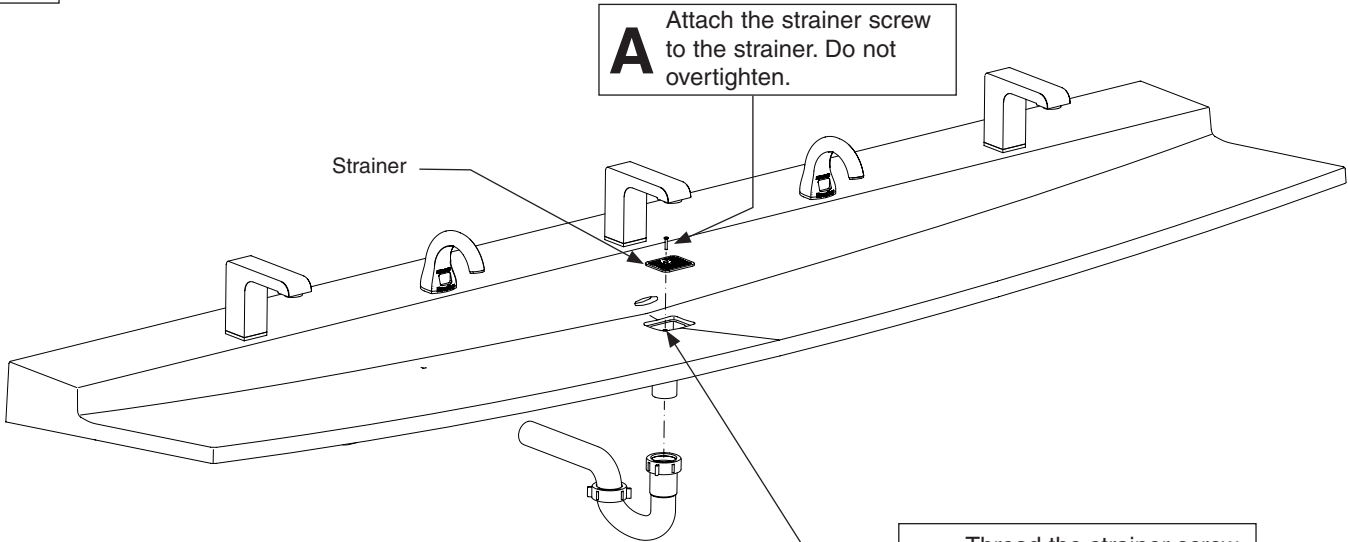
A Press firmly on the back of the bowl to seat the bowl into the frame.
Tighten the top screw on the frame.

C Check to be sure the basin is level.

D Connect TMV or tempered line supply connections. See page 2 for supply connection details.

7 Strainer and P-Trap

A Attach the strainer screw to the strainer. Do not overtighten.



B Thread the strainer screw through the boss on the drain adapter and secure the strainer to the bowl.

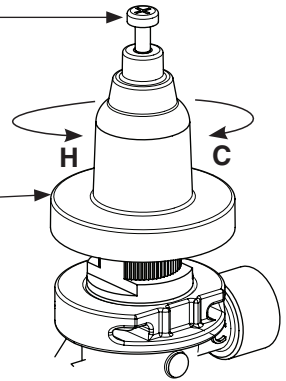
8 Adjust Temperature with Water Running



This valve is NOT factory preset. Upon installation, the temperature of this valve must be checked and adjusted to ensure delivery of a safe water temperature. Water in excess of 110°F (43°C) may cause scalding.

A Loosen Cap Screw about 1/4" (4-6 turns) and lift up cover (do not remove).

B Using cover, turn cartridge gently until desired water temperature is reached. Do not turn past stops as this may damage unit. Push cover down and tighten screw.

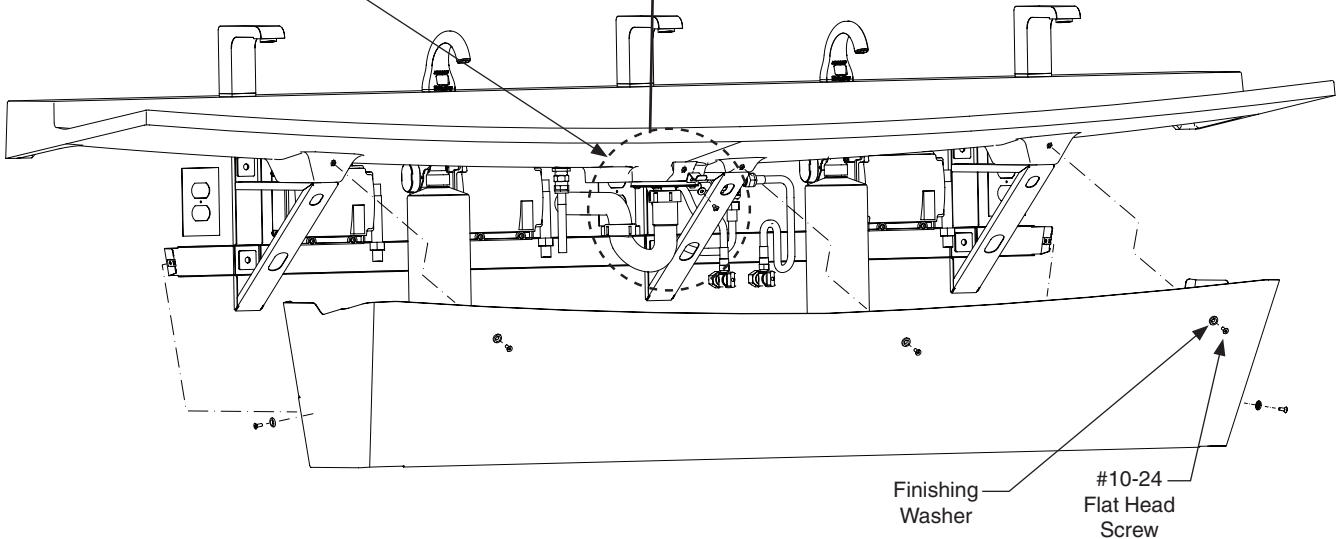
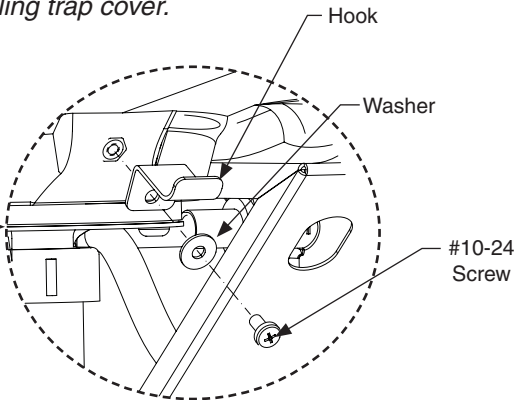


9 Trap Cover



Make all connections before installing trap cover.

A Hang the trap cover onto the hook, then secure the trap cover with the screws provided, starting with the side screws.



Cleaning and Maintenance for Evero

Material Description: Evero Natural Quartz Material is made from a blend of acrylic modified bio-based polyester resin, natural quartz and other materials and is resistant to chemicals, stains, burns and impact. Surface damage can be easily repaired with everyday cleansers or fine grit abrasives.

Routine Cleaning: For regular cleaning, use standard commercial or household products such as Simple Green®, Creamy Cleanser brand, Formula 409® or Windex®.

Stubborn Stains: Remove tough stains, with non abrasive cleaners and pads such as a white Scotch Brite® pad and Lysol®.

Special Situations for Evero Material

Hard Water Deposits: Remove hard water deposits with a mild solution of vinegar and water. Always rinse the unit thoroughly after cleaning.

Restoring the surface: Refresh and restore the rich surface with one of the following:

Geo Series: Color enhancer such as Tenax® Ager

Pearl Series: Impregnating sealer such as DryTreat Stain - Proof Original™ or Miracle Sealants 511 Impregnator

NOTICE! Do not use strong acid or alkaline chemicals and cleansers to clean Evero. If these chemicals come in contact with the surface, wipe them off immediately and rinse with soapy water. Avoid contact with harsh chemicals such as paint remover, bleach, acetone, etc. Avoid contact with hot pans and objects.

Repair Kits: Evero repair kits are available. Contact your Bradley representative or distributor for part numbers and pricing. Repair kits are made to order and have a shelf life of 30 days.



Evero is a unique cast material. Aggregate flow and distribution as well as shades of color can vary from product to product creating natural characteristics.

Cleaning and maintenance instructions for stainless steel

Material Description: Stainless steel is extremely durable, and maintenance is simple and inexpensive. Proper care, particularly under corrosive conditions, is essential. Always start with the simplest solution and work your way toward the more complicated.

Routine cleaning: Daily or as often as needed use a solution of warm water and soap, detergent, or ammonia. Apply the cleaning solution per the manufacturer's instructions and always use a soft cloth or sponge to avoid damaging the finish.

Stubborn Stains: To remove stains from stainless steel use a stainless steel cleaner and polish such as Ball® stainless steel cleaner or a soft abrasive. Always follow the manufacturer's instructions and apply in the same direction as the polish lines.

NOTICE! Never use ordinary steel wool or steel brushes on stainless steel. Always use stainless steel wool or stainless steel brushes.

Special Situations for Material

Fingerprints and Smears: To remove fingerprints or smears use a high quality stainless steel cleaner and polish in accordance with the manufacturer's instructions. Many of these products leave a protective coating that helps prevent future smears and fingerprints.

Grease and Oil : To remove grease and oil use a quality commercial detergent or caustic cleaner. Apply in accordance to the manufacturer's instructions and in the direction of the polish lines.

Precautions: Avoid prolonged contact with chlorides (bleaches, salts), bromides (sanitizing agents), thiocyanates (pesticides, photography chemicals, and some foods), and iodides on stainless steel equipment, especially if acid conditions exist.

NOTICE! Do not permit salty solutions to evaporate and dry on stainless steel.

The appearance of rust streaks on stainless steel leads to the belief that the stainless steel is rusting. Look for the actual source of the rust in some iron or steel particles which may be touching, but not actually a part of the stainless steel structure.

NOTICE! Strongly acidic or caustic cleaners may attack the steel, causing a reddish film to appear. The use of these cleaners should be avoided.

Brand Names: Use of brand names is intended only to indicate a type of cleaner. This does not constitute an endorsement, nor does the omission of any brand name cleaner imply its inadequacy. Many products named are regional in distribution, and can be found in local supermarkets, department and hardware stores, or through your cleaning service. It is emphasized that all products should be used in strict accordance with package instructions.

AVERTISSEMENT

Couper l'alimentation électrique des prises de courant, puis débrancher tous les appareils électriques avant de procéder à l'installation. L'alimentation électrique doit **IMPÉRATIVEMENT** être coupée jusqu'à la fin de l'installation.

La visserie de l'installateur doit être adaptée à la nature du mur. Les ancrages muraux doivent avoir une résistance nominale à l'arrachement d'au moins 1 000 lb (4,45 kN).

AVIS

S'assurer que toutes les conduites d'arrivée d'eau ont été purgées puis correctement fermées avant de commencer l'installation. La présence de débris dans les conduites peut causer un mauvais fonctionnement des vannes.

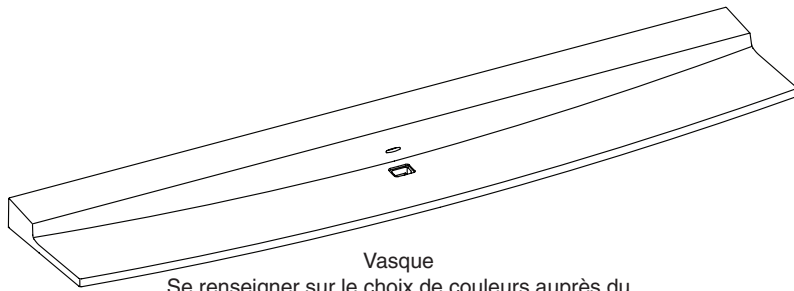
IMPORTANT

Veiller à lire ce manuel en entier pour assurer une installation correcte. Lorsque l'installation est terminée, remettre ce manuel au propriétaire ou au service d'entretien. La mise en conformité et le respect de la réglementation en vigueur relèvent de la responsabilité des installateurs. Les garanties de produit peuvent être trouvées sous « Products » sur notre site Web à www.bradleycorp.com

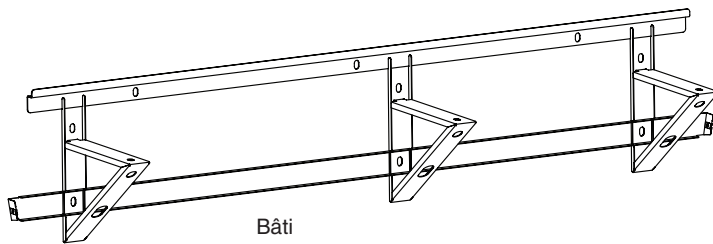
Déballer les pièces et s'assurer qu'elles sont toutes présentes avant de jeter les emballages. Le cas échéant, ne pas commencer l'installation avant d'avoir obtenu toutes les pièces manquantes.

Pour les poses de hauteur standard, ne pas dépasser la distance conseillée de 34" (864mm) entre le dessus du rebord de lavabo et le sol fini. Pour être conforme aux exigences ADA, le rebord de lavabo ne devra pas dépasser la hauteur maximale de 34" (864mm).

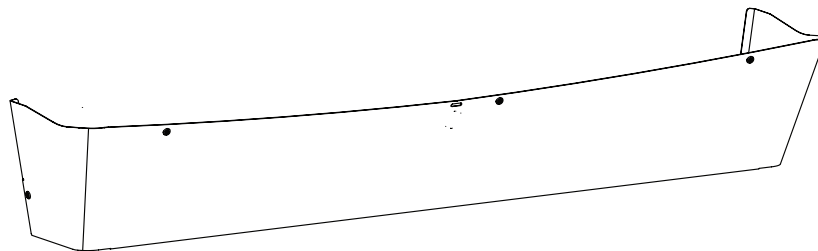
Composants



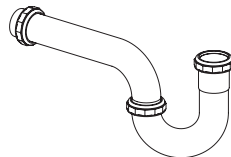
Vasque
Se renseigner sur le choix de couleurs auprès du représentant Bradley.



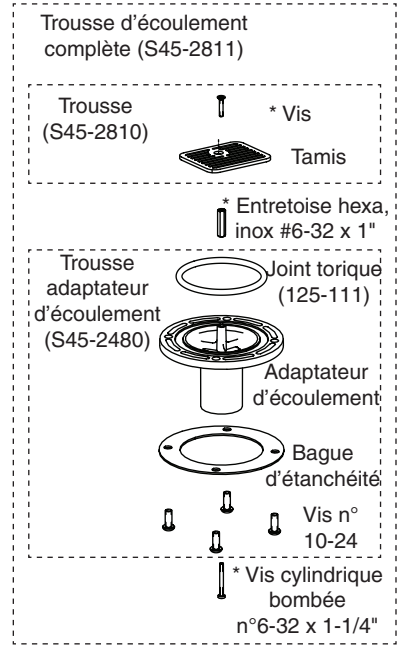
Bâti
(S17-377)



Panneau d'accès
(186-1880)

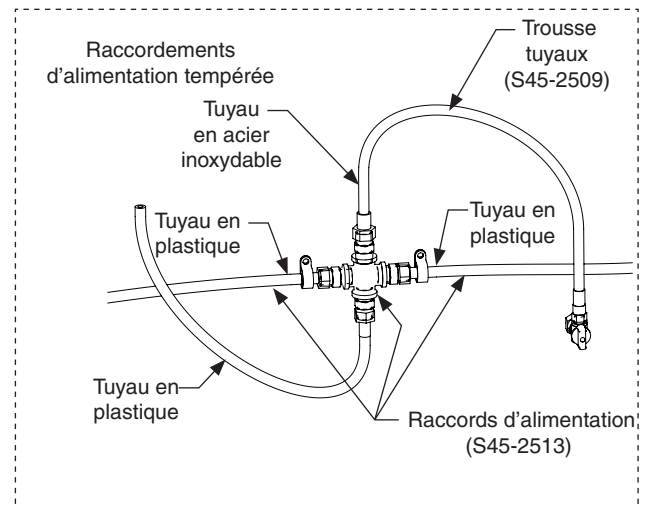
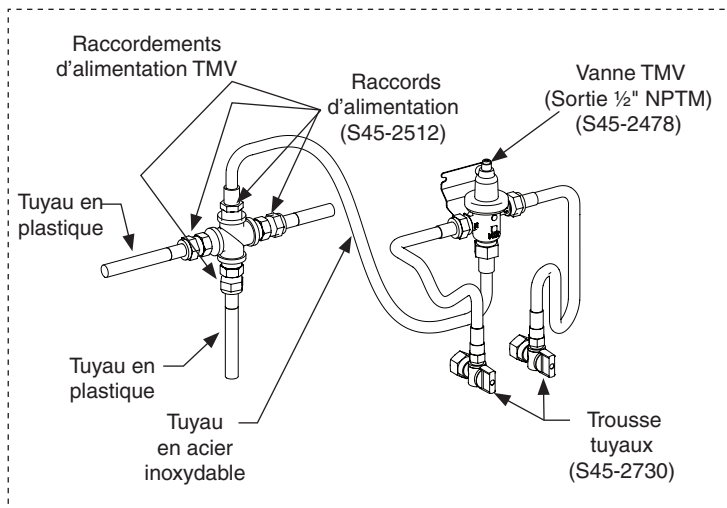


Siphon en P chromé (S29-094)
Siphon en P en plastique (269-1697)

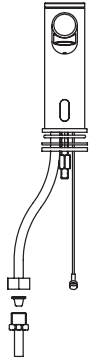


* Inclus dans la trousse S45-2778

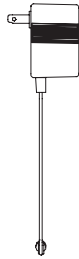
Trousse de quincaillerie complète (S45-2473)	
Montage du bâti	Qté
Rondelle carrée	9
Rondelle plate 1" dia. ext.	2
Vasque-bâti (S45-2481)	Qté
Vis 1/4-20 x 1/2"	3
Rondelle plate 5/8" dia. ext.	3
Couvre-siphon (S45-2482)	Qté
Vis 10-24 x 1/2"	6 (1 en plus)
Rondelle de finition n° 10	6 (1 en plus)
Crochet support de siphon	1
Vis 10-24 x 3/8"	1
Rondelle plate 35/64" dia. ext.	1



Composants



Robinet IR-DCD*
(S53-336)

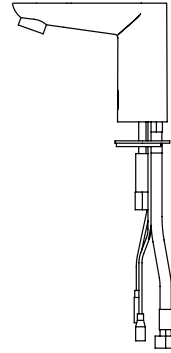


L'option à transformateur à fiche (PT) pour robinet IR-DCD (S53-337)

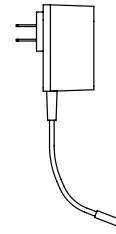


Aérateur 0,35 GPM (S05-209)
(requis/fourni avec les robinets IR-DCD et CAP-DCA)

*l'adaptateur (S45-2872) fourni avec le robinet



Robinet IR-DCG*
(S53-350)

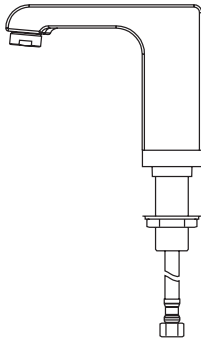


L'option à transformateur à fiche (PT) pour robinet IR-DCG (153-486)

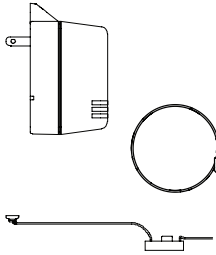


Aérateur 0,35 GPM (S05-213)
(requis/fourni avec les robinets IR-DCG)

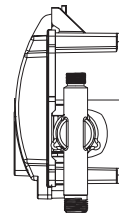
*l'adaptateur (S45-2872) fourni avec le robinet



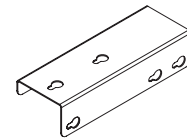
Robinet CAP-DCA
(S53-334)



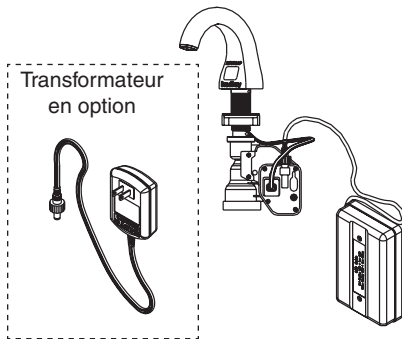
L'option à transformateur à fiche (PT) comprend le transformateur (S53-338), l'adaptateur (S53-339) et le nécessaire de mise à la terre (S53-349) pour les robinets CAP-DCA



Boîtier de batterie pour robinets CAP-DCA

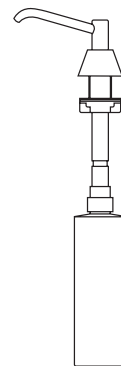


Trousse boîtier de batterie (S45-2508)
(comprend le support et la visserie de fixation)



Transformateur en option

Distributeur de savon
6315-KT0000



Distributeur de savon
6324-68



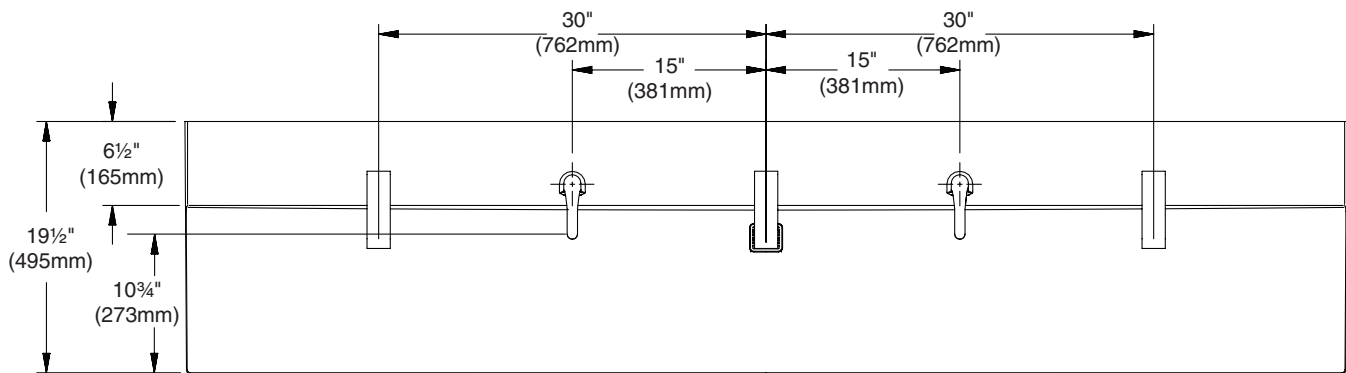
Distributeur de savon
6334

Fournitures requises

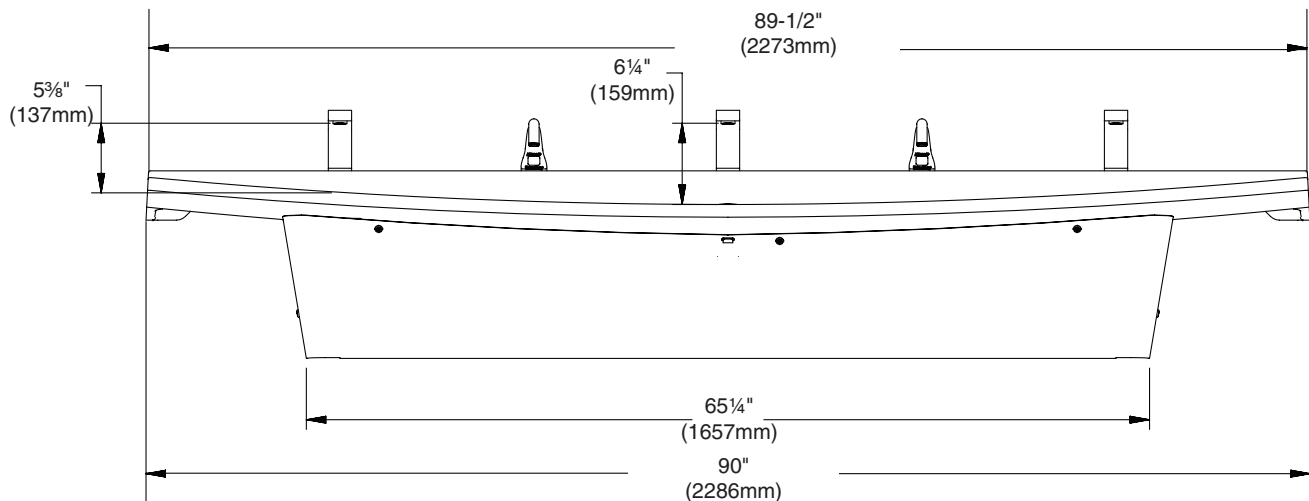
- Onze (11) chevilles d'ancrage et vis de 3/8" (résistance nominale à l'arrachement d'au moins 1000 lb)
- Tuyauterie d'alimentation d'eau chaude/froide ou tempérée 1/2"
- Tuyauterie d'écoulement 1 1/2" NPT
- EN OPTION : Deux (2) prises électriques 110 V à disjoncteur à protection DDFT (GFCI) pour transformateur à fiche 100–120 VCA (pour robinets Bradley)
- Filtre(s) à tamis selon les besoins, si non fourni(s) avec le(s) robinet(s)

Dimensions

Vue de dessus



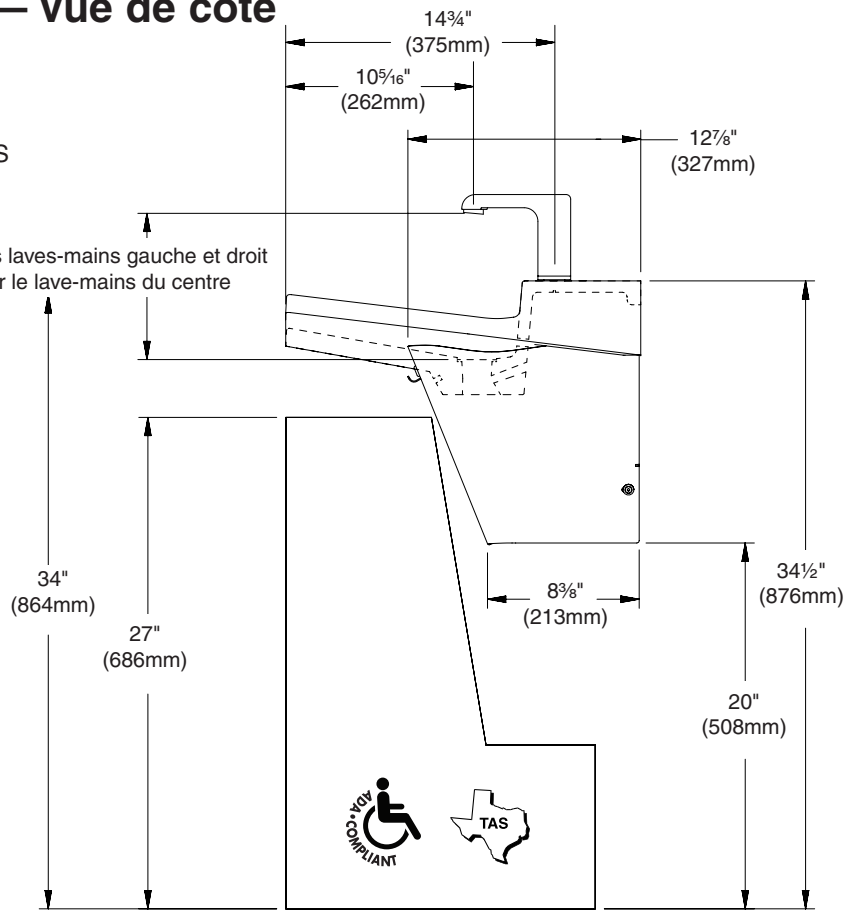
Vue de face



Dimensions — Vue de côté

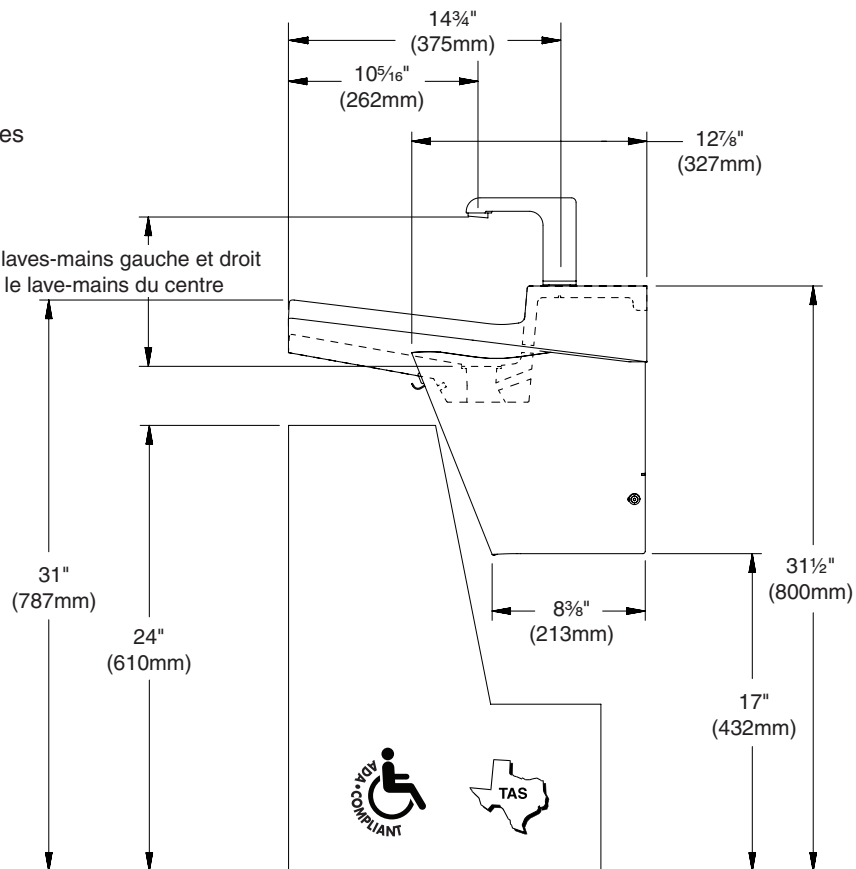
Hauteur ADA
standard et TAS

6¾" (171mm) pour les laves-mains gauche et droit
7⅞" (200mm) pour le lave-mains du centre



Enfant et TAS,
6e à 12e années

6¾" (171mm) pour les laves-mains gauche et droit
7⅞" (200mm) pour le lave-mains du centre



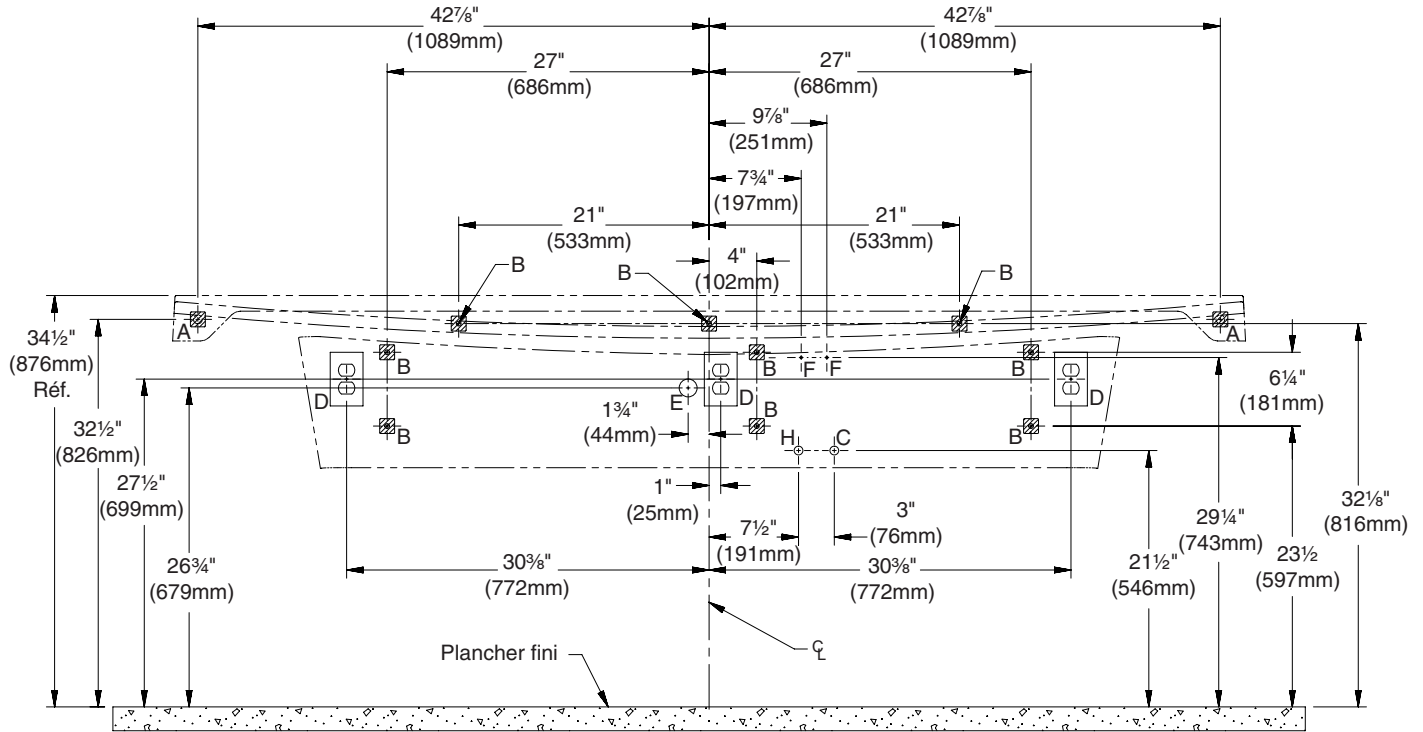
Raccordements



Raccordements standard représentés.



Les surfaces hachurées nécessitent un renfort suffisant conforme au code du bâtiment en vigueur.



CODE	DESCRIPTION	QTÉ
A	Chevilles d'ancrage de vasque de 3/8" d'une résistance minimale à l'arrachement de 1 000 lb (renforcer les murs aux points d'ancrage)	2
B	Chevilles d'ancrage de bâti de 3/8" d'une résistance minimale à l'arrachement de 1 000 lb (renforcer les murs aux points d'ancrage)	9
H, C	Arrivées d'eau chaude/froide de 1/2", tubulure à 2" (51mm) du mur	1
D	Prise électrique 110 V à disjoncteur à protection DDFT (GFI) (version courant secteur seulement)	3
E	Écoulement 1 1/2" NPT, tubulure à 2" (51mm) du mur	1
F	Chevilles d'ancrage n° 10 pour l'installation du support de vanne	2

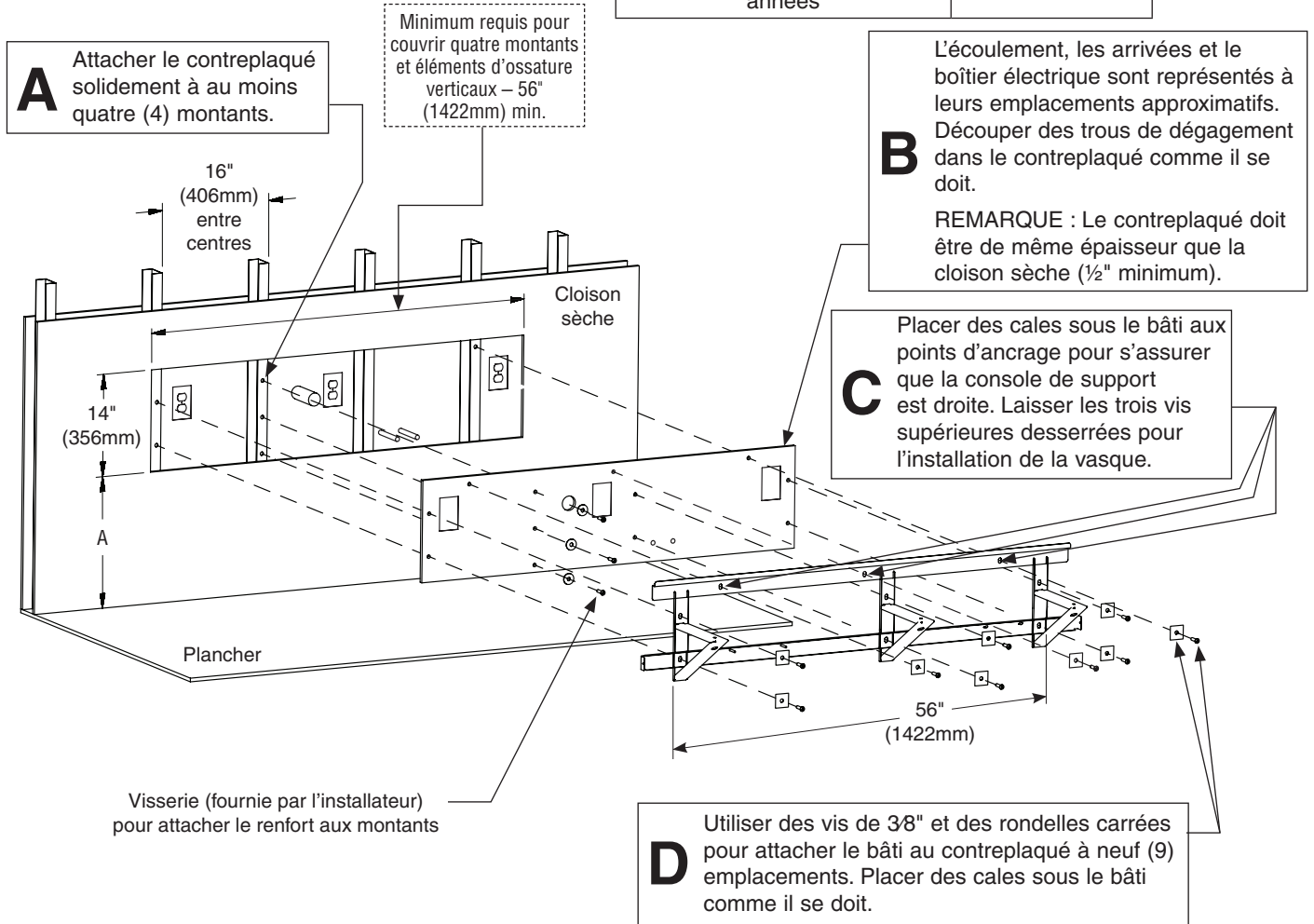
HAUTEUR DU REBORD	AJUSTEMENTS DE LA HAUTEUR POUR LES CODES A-E et H	TYPE D'APPAREIL
34" (864mm)	Aucun	Hauteur standard, ADA et TAS
31" (787mm)	Retrancher 3" (76mm)	ADA, enfant et TAS, 6e à 12e années

1 Montage du bâti

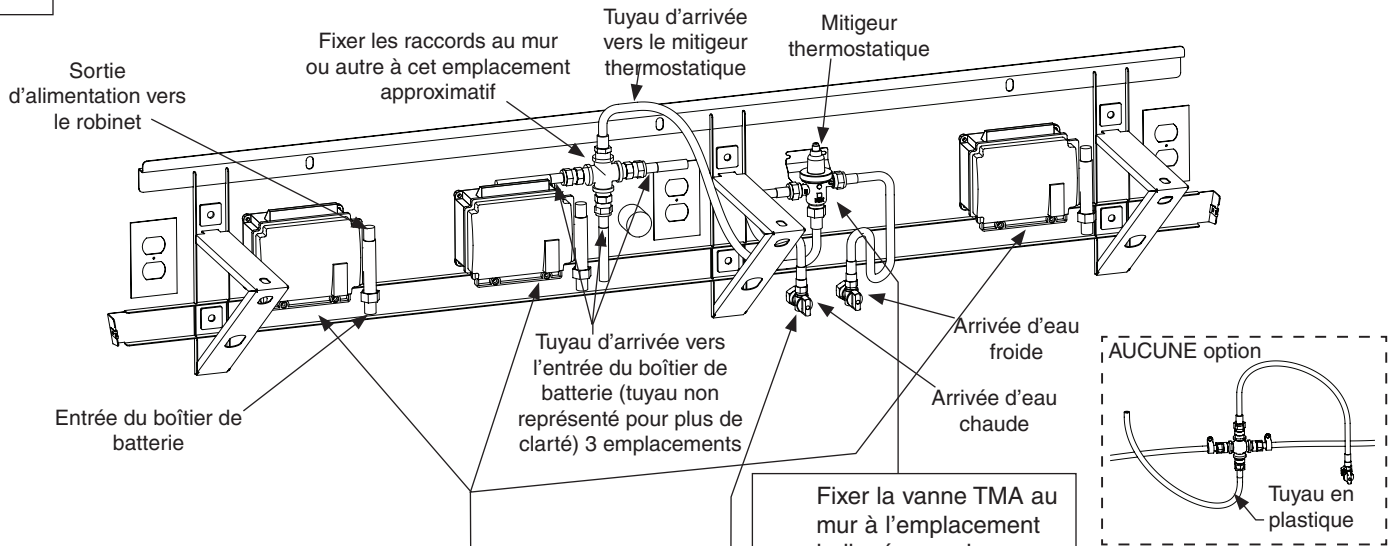


Installation typique représentée. Il peut être nécessaire de réparer le mur après la pose. Il est possible que l'appareil ne masque pas toutes les modifications apportées au mur.

Hauteur de pose des renforts	Dimension « A »
Hauteur standard, ADA et TAS	20" (508mm)
ADA, enfant et TAS, 6e à 12e années	17" (432mm)



2 Fixation du boîtier de robinet et de la vanne



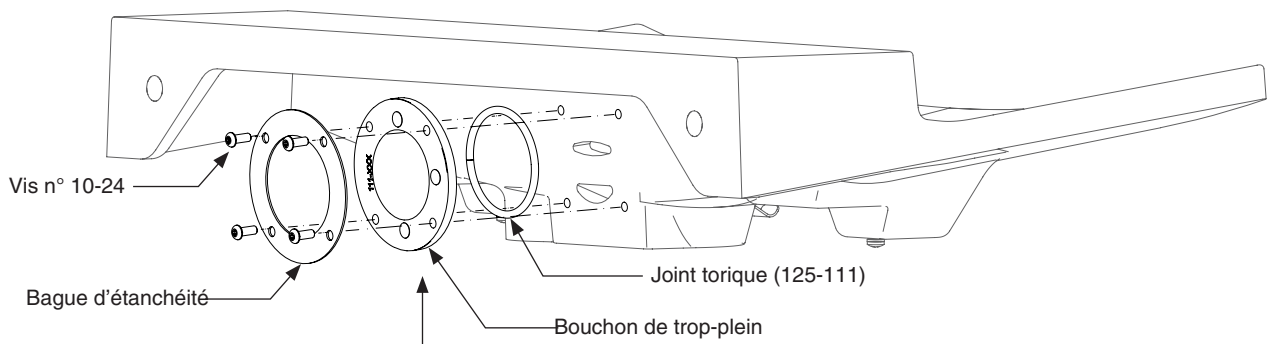
A Monter les boîtiers de robinet au mur à ces emplacements approximatifs. Voir les raccordements corrects dans les instructions du robinet.

B Fixer la vanne TMA au mur à l'emplacement indiqué avec deux (2) vis n° 10. Voir l'emplacement des raccordements de vanne à la section Raccordements.

C Monter les robinets d'arrêt sur les arrivées d'eau chaude et d'eau froide. Monter les tuyaux d'arrivée de 1/2" en acier inoxydable entre les robinets d'arrêt d'eau chaude et froide et la vanne TMA.

AVERTISSEMENT! L'arrivée d'eau de l'électrovanne du boîtier de batterie doit **IMPÉRATIVEMENT** se faire au moyen d'un tuyau en plastique (fourni par Bradley).

3 Assemblage du bouchon de trop-plein



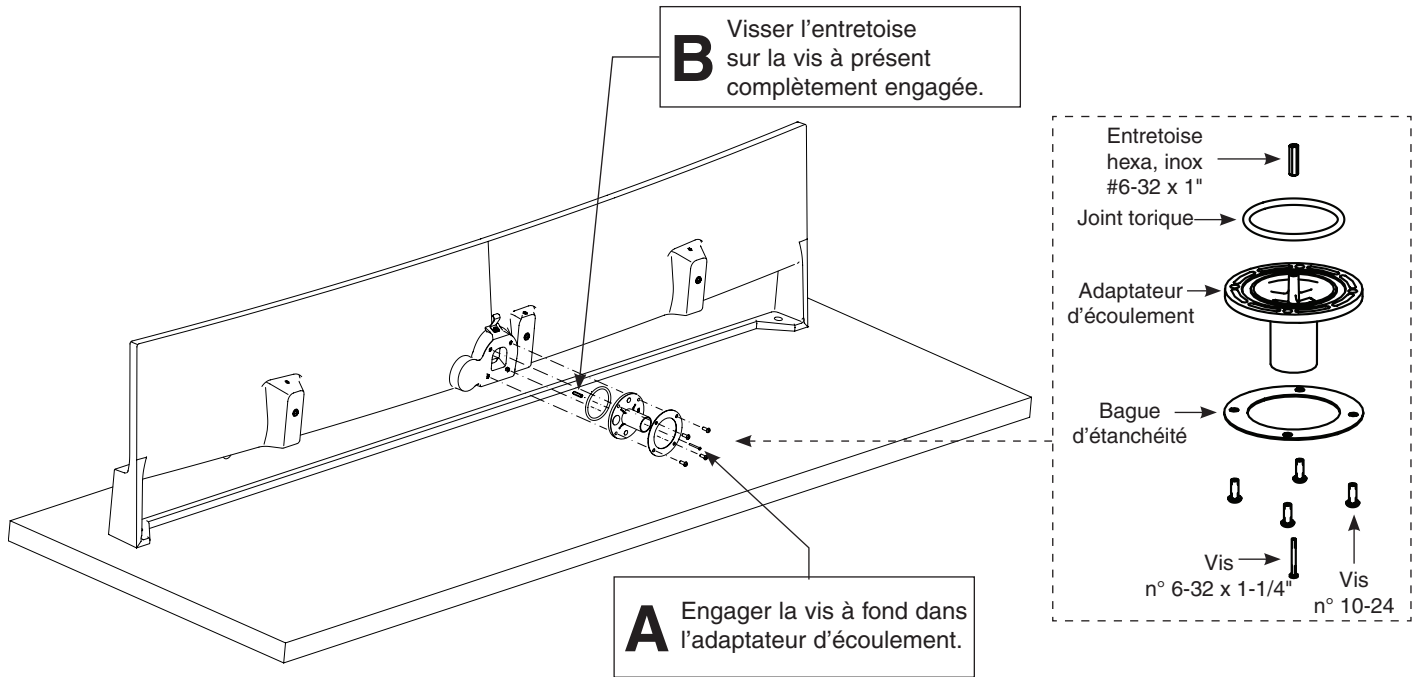
A Monter le capuchon de trop-plein à la vasque comme sur l'illustration.

Trousse bouchon de trop-plein (S45-2812)

4 Assemblage de l'écoulement



Pour faciliter l'installation de l'écoulement, poser la vasque sur le dos.



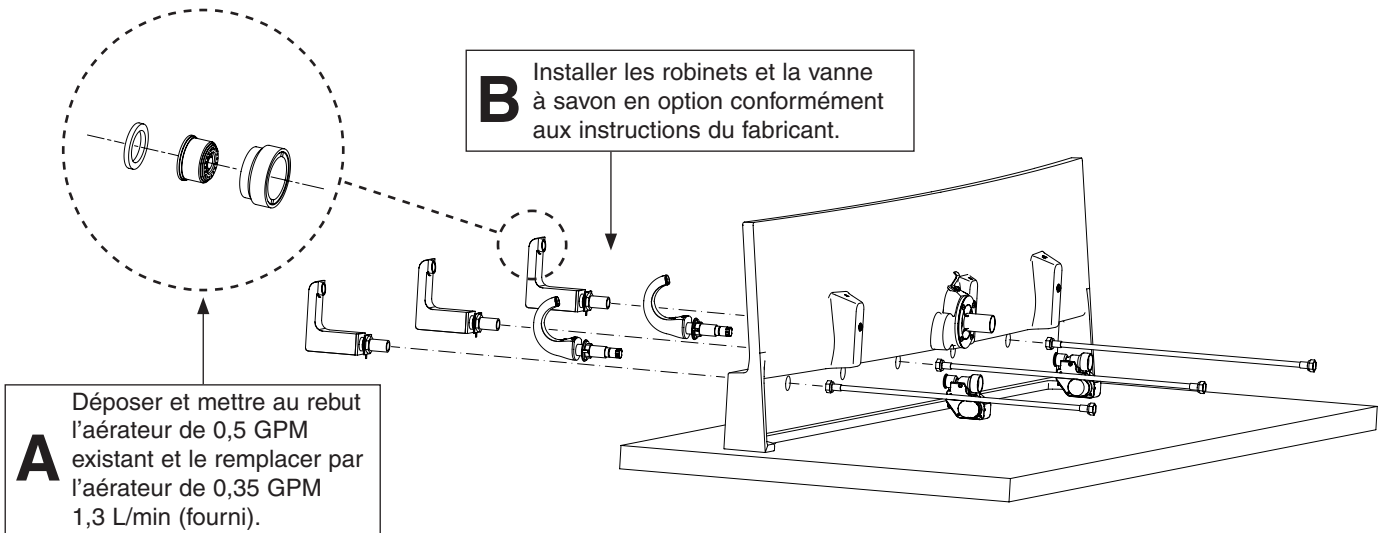
5 Robinets et vanne à savon en option



Pour faciliter l'installation, laisser la vasque sur le dos.



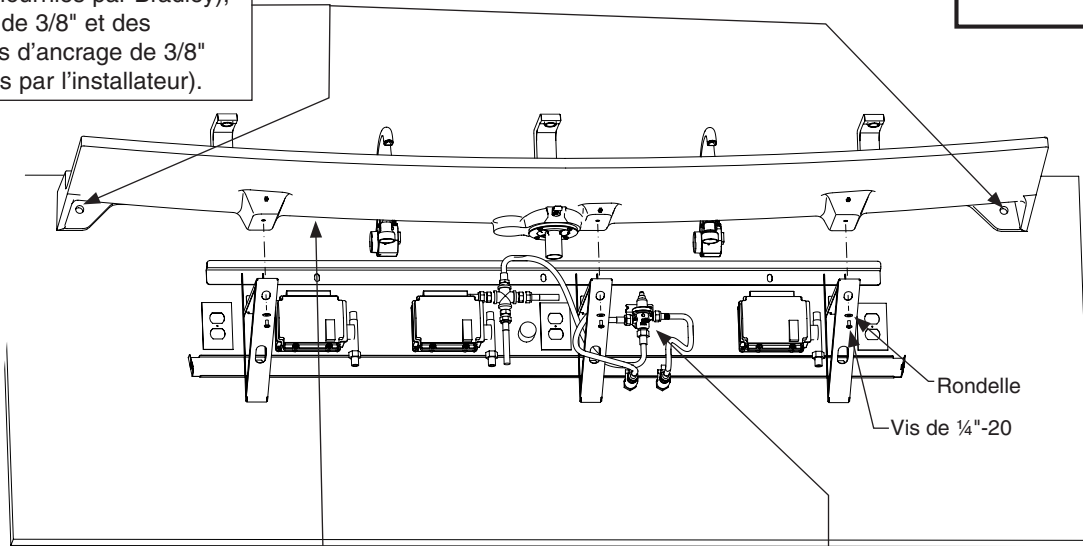
Le distributeur de savon Bradley modèle 6315 est représenté



6 Fixation de la vasque (au bâti et au mur)



B Fixer la vasque au mur avec des rondelles plates de dia. ext. 1" (fournies par Bradley), des vis de 3/8" et des chevilles d'ancrage de 3/8" (fournies par l'installateur).



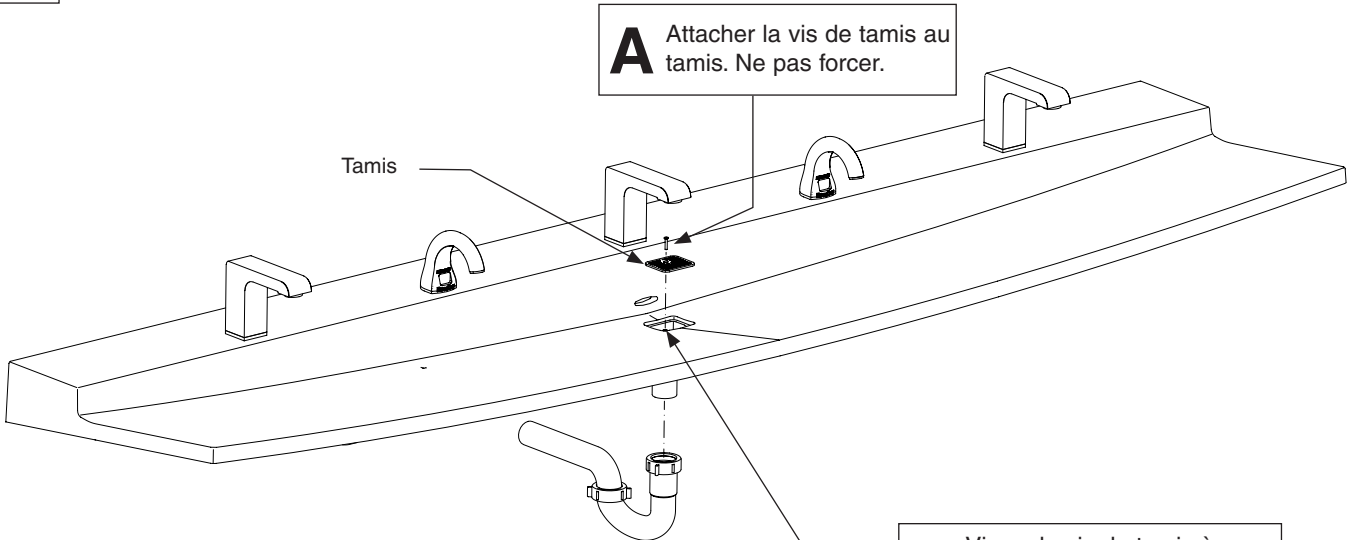
A Appuyer fermement sur l'arrière de la vasque pour l'engager complètement dans le bâti.
Serrer la vis supérieure sur le bâti.

C Vérifier que la vasque est de niveau.

D Effectuer les raccordements de conduites d'arrivée de TMV ou d'eau tempérée. Voir le détail des raccordements d'arrivée à la page 2.

7 Tamis et siphon en P

A Attacher la vis de tamis au tamis. Ne pas forcer.



B Visser la vis de tamis à travers le bossage sur l'adaptateur d'écoulement et fixer le tamis à la vasque.

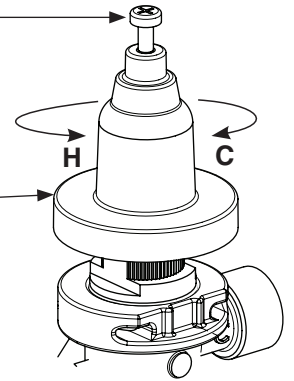
8 Faire couler l'eau pour régler la température



Cette vanne n'est PAS pré-réglée à l'usine. Lors de l'installation, la température de cette vanne doit être contrôlée et ajustée pour s'assurer que l'eau est fournie à une température sans danger. Une eau à plus de 43 °C (110 °F) peut ébouillanter.

A Desserrer la vis à tête de 1/4" (6mm) environ (4 à 6 tours) et soulever le capuchon (ne pas l'enlever).

B À l'aide du capuchon, tourner lentement la cartouche jusqu'à obtenir la température d'eau souhaitée. Pour ne pas endommager l'appareil, ne pas tourner au-delà des butées. Renforcer le capuchon et serrer la vis.

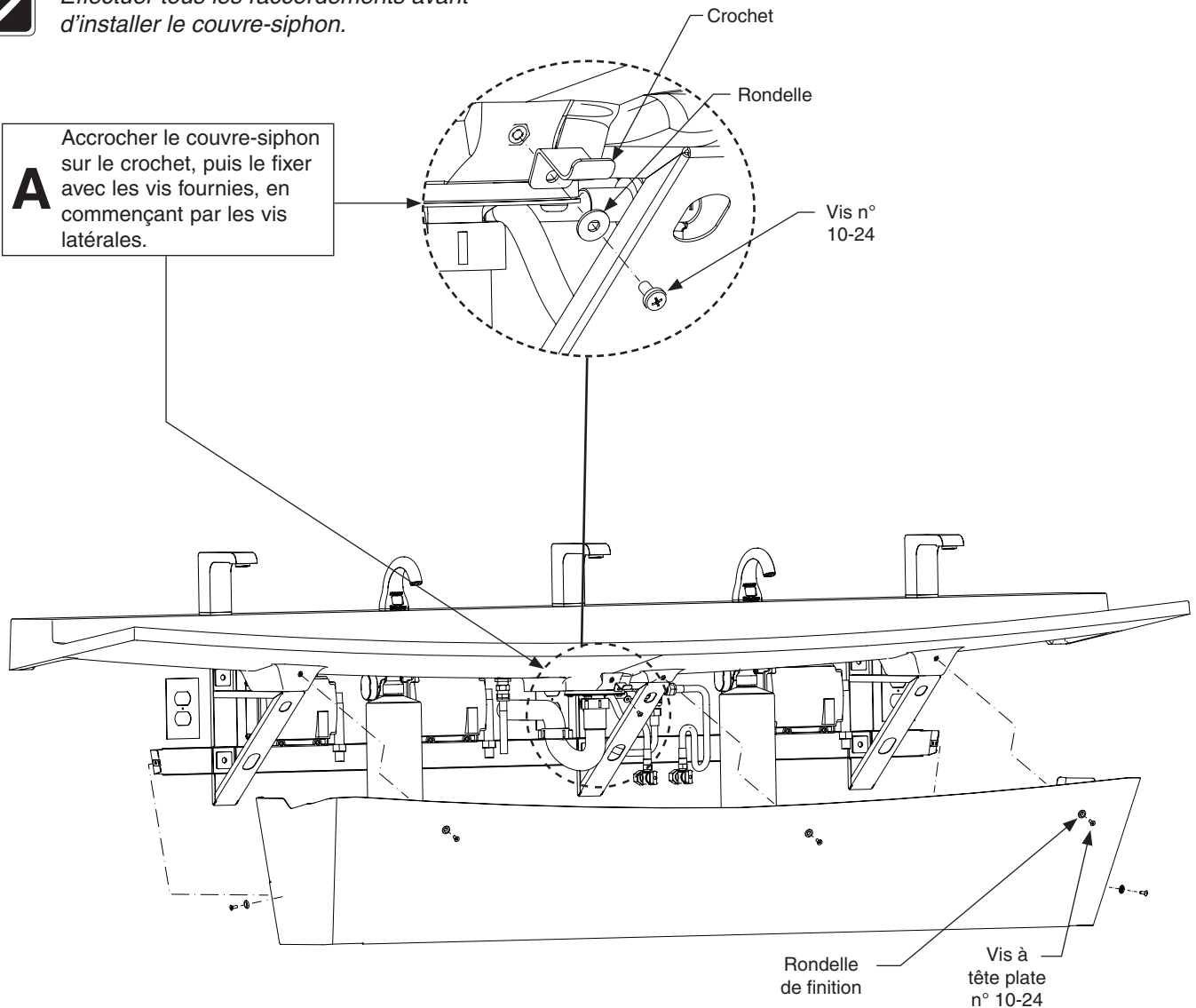


9 Couvre-siphon



Effectuer tous les raccordements avant d'installer le couvre-siphon.

A Accrocher le couvre-siphon sur le crochet, puis le fixer avec les vis fournies, en commençant par les vis latérales.



Nettoyage et entretien de l'Evero

Description du matériau : Le matériau au quartz naturel Evero est composé d'un mélange de résine polyester d'origine biologique modifiée aux acryliques, de quartz naturel et autres matériaux; il résiste aux produits chimiques, aux taches, aux brûlures et aux chocs. Les dommages superficiels sont facilement réparables à l'aide de produits nettoyants ordinaires ou d'abrasifs à grains fins.

Nettoyage courant : Pour le nettoyage normal, utiliser des produits ménagers et commerciaux standard tels que Simple Green®, Creamy Cleanser, Formula 409® ou Windex®.

Taches résistantes : Éliminer les taches difficiles avec des produits nettoyants et des tampons non abrasifs tels qu'un tampon Scotch Brite® blanc et du Lysol®.

Situations particulières pour l'Evero

Dépôts calcaires : Éliminer les dépôts calcaires avec une solution diluée de vinaigre et d'eau. Toujours rincer l'appareil avec soin après tout nettoyage.

Restauration de la surface : Rafraîchir et restaurer la riche surface de l'une des façons suivantes :

Série Geo : rehausseur de teinte tel que Tenax® Ager

Série Pearl : produit d'imprégnation scellant tel que DryTreat Stain - Proof Original™ ou Miracle Sealants 511 Impregnator

AVIS! Ne pas utiliser de produits nettoyants et détergents fortement acides ou alcalins pour nettoyer le Evero. Si de tels produits viennent au contact de la surface, essuyer immédiatement et rincer à l'eau savonneuse. Éviter le contact avec des substances corrosives telles que du décapant à peinture, de l'eau de Javel, de l'acétone, etc. Éviter le contact avec des casseroles et autres objets chauds.

Trousses de réparation : Des nécessaires de réparation Evero sont disponibles. S'adresser au représentant ou distributeur Bradley pour connaître les numéros de références et les prix. Les trousse de réparation sont préparées sur commande et on une durée de conservation de 30 jours.



L'Evero est un matériau moulé unique. L'écoulement et la répartition du granulat ainsi que les tons de couleur peuvent varier d'un produit à l'autre et produire une apparence naturelle.

Nettoyage et entretien de l'acier inoxydable

Description du matériau : L'acier inoxydable est extrêmement durable et son entretien est simple et peu coûteux. Il est essentiel de l'entretenir correctement, en particulier sous des conditions corrosives. Toujours commencer par la solution la plus simple et passer progressivement aux solutions les plus complexes.

Nettoyage courant : Chaque jour ou aussi souvent que nécessaire, utiliser une solution d'eau tiède et de savon, de détergent ou d'ammoniac. Appliquer la solution nettoyante conformément aux instructions du fabricant et toujours utiliser un chiffon doux ou une éponge pour éviter d'endommager la finition.

Taches résistantes : Pour éliminer les taches de l'acier inoxydable, utiliser un produit nettoyant et lustrant pour acier inoxydable de type Ball® ou un abrasif doux. Toujours suivre les instructions du fabricant et appliquer dans le sens des lignes de polissage.

AVIS! Ne jamais utiliser de paille de fer ordinaire ni de brosse métallique sur l'acier inoxydable. Toujours utiliser de la laine d'acier inoxydable ou une brosse en acier inoxydable.

Situations particulières pour le matériau

Empreintes et traces de doigt : Pour éliminer les empreintes et traces de doigt, utiliser un produit nettoyant et lustrant de haute qualité pour acier inoxydable conformément aux instructions du fabricant. Nombre de ces produits laissent une couche protectrice afin d'éviter de futures empreintes et traces de doigt.

Graisse et huile : Pour éliminer la graisse et l'huile, utiliser un détergent commercial ou nettoyant caustique de qualité. Appliquer conformément aux indications du fabricant et dans le sens des lignes de polissage.

Précautions : Éviter le contact prolongé avec des chlorures (agents de blanchiment, sels), bromures (agents assainissants), thiocyanates (pesticides, produits chimiques pour photographie et certains aliments) et iodures sur le matériel en acier inoxydable, en particulier sous des conditions acides.

AVIS! Ne pas laisser de solution salée s'évaporer et sécher sur l'acier inoxydable.

L'apparition de traînées de rouille sur l'acier inoxydable peut donner à croire que l'acier inoxydable est en train de rouiller. Rechercher la source réelle de la rouille parmi des pièces en fer ou en acier pouvant être au contact, mais sans en faire partie, de la structure en acier inoxydable.

AVIS! Les produits nettoyants fortement acides ou caustiques peuvent attaquer l'acier et provoquer l'apparition d'une pellicule rougeâtre. Éviter d'utiliser ces produits.

Noms de marques : L'utilisation de marques a uniquement pour objet d'indiquer le type de produit nettoyant. Elle ne constitue pas une recommandation, pas plus que l'omission d'une quelconque marque n'implique qu'un produit est inapproprié. Nombre des produits nommés sont distribués à l'échelle régionale et peuvent être achetés dans les supermarchés, quincailleries et grands magasins locaux ou par l'intermédiaire d'un service de nettoyage. Il convient de noter que tous les produits doivent être utilisés en stricte conformité avec les instructions figurant sur l'emballage.

ADVERTENCIA

Corte la energía eléctrica de los tomacorrientes y luego desconecte todas las unidades eléctricas antes de realizar la instalación. La energía eléctrica **DEBE** permanecer cortada hasta que finalice la instalación.

Las piezas metálicas del instalador deben ser las apropiadas para la construcción de la pared. Los anclajes de pared deben tener una clasificación de extracción mínima de 1000 lb (454 kg).

AVISO

Asegúrese de purgar todas las tuberías de suministro de agua y que estén completamente cerradas antes de comenzar la instalación. Los desechos acumulados en las tuberías de suministro pueden provocar defectos en el funcionamiento de las válvulas.

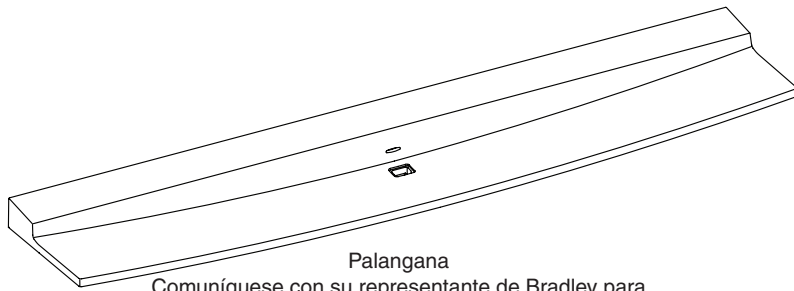
IMPORTANTE

Lea en su totalidad este manual de instalación para garantizar una instalación adecuada. Al completar la instalación, entregue este manual al propietario o al Departamento de Mantenimiento. Es responsabilidad de los instaladores cumplir cabalmente los códigos y las ordenanzas locales. Las garantías del producto se pueden encontrar en la sección "Products" (Productos) de nuestro sitio web, bradleycorp.com.

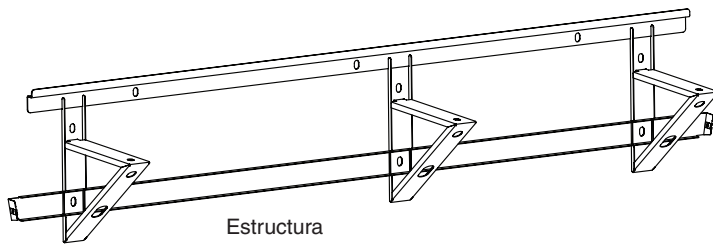
Saque las piezas del embalaje y asegúrese de haberlas sacado todas antes de desecharlo. Si falta alguna pieza, no comience la instalación hasta obtenerla.

Para montaje en altura estándar, no exceda la distancia recomendada de 34" (864mm) desde la parte superior de la cubierta Lav Deck hasta el piso terminado. A fin de cumplir los requisitos de las normas de ADA, la cubierta Lav Deck no debe exceder la dimensión de altura máxima de 34" (864mm).

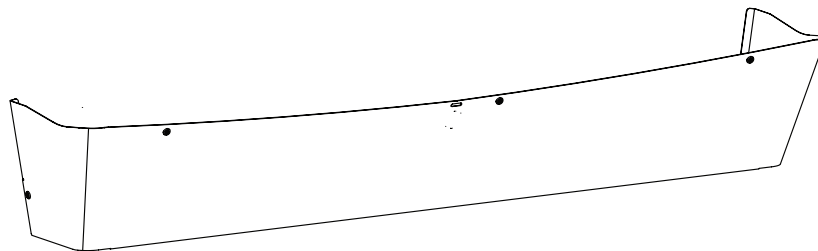
Componentes



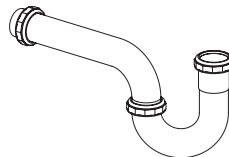
Palangana
Comuníquese con su representante de Bradley para conocer las opciones de color.



Estructura
(S17-377)



Panel de acceso
(186-1880)

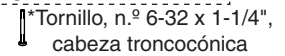


Sifón en P de cromo (S29-094)
Sifón en P de plástico (269-1697)

Conjunto preempaquetado completo de desagüe (S45-2811)



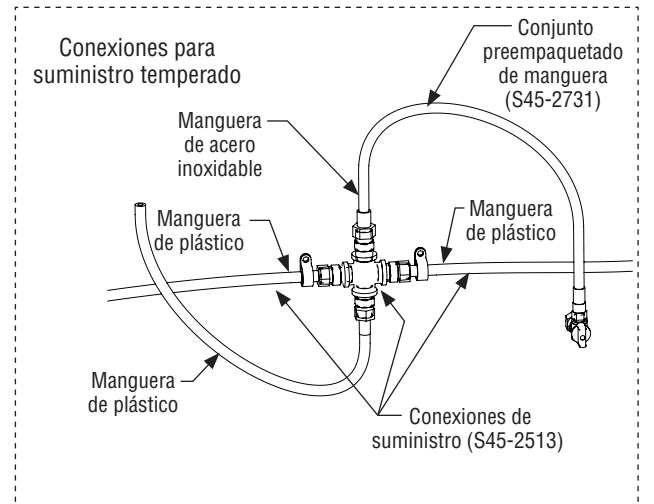
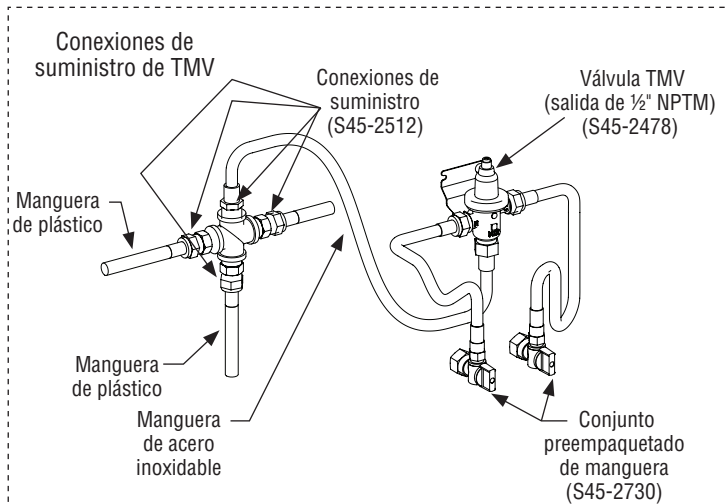
*Separador, hexagonal, acero inoxidable n.º 6-32 x 1"



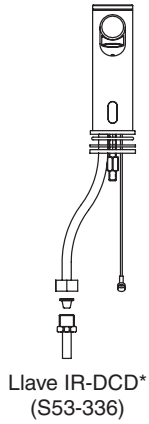
*Se incluye en el conjunto preempaquetado S45-2778

Conjunto preempaquetado completo de piezas metálicas (S45-2473)

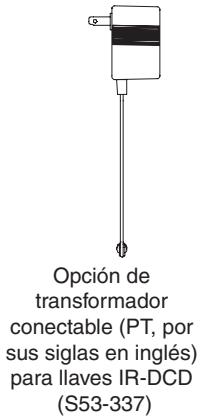
Montaje de la estructura	Cantidad
Arandela, cuadrada	9
Arandela, plana, diám. ext. de 1"	2
Palangana a la estructura (S45-2481)	Cantidad
Tornillo, ¼-20 x ½"	3
Arandela, plana, diám. ext. de 5/8"	3
Cubierta del sifón (S45-2482)	Cantidad
Tornillo, 10-24 x ½"	6 (1 adicionales)
Arandela de acabado n.º 10	6 (1 adicionales)
Soporte de gancho del sifón	1
Tornillo, 10-24 x 3/8"	1
Arandela, plana, diám. ext. de 35/64"	1



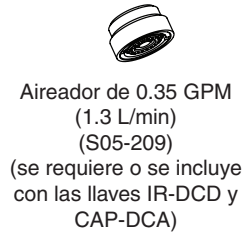
Componentes



Llave IR-DCD* (S53-336)

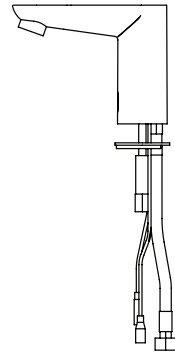


Opción de transformador conectable (PT, por sus siglas en inglés) para llaves IR-DCD (S53-337)

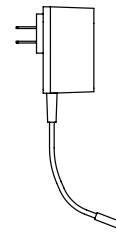


Aireador de 0.35 GPM (1.3 L/min) (S05-209) (se requiere o se incluye con las llaves IR-DCD y CAP-DCA)

*Adaptador (S45-2872) se incluye con la llave



Llave IR-DCG* (S53-350)

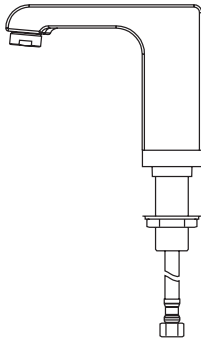


Opción de transformador conectable (PT, por sus siglas en inglés) para llaves IR-DCG (153-486)

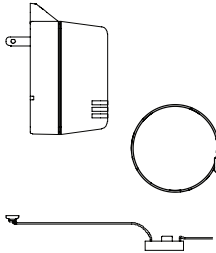


Aireador de 0.35 GPM (1.3 L/min) (S05-213) (se requiere o se incluye con las llaves IR-DCG)

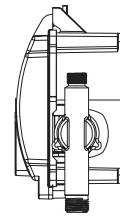
*Adaptador (S45-2872) se incluye con la llave



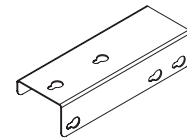
Llave CAP-DCA (S53-334)



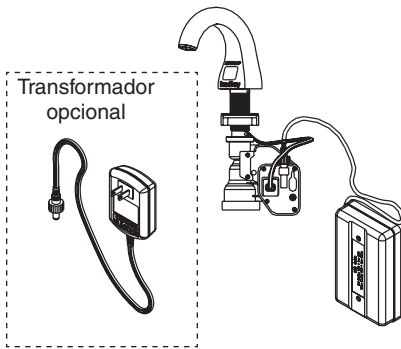
La opción de transformador conectable (PT) incluye un transformador (S53-338), adaptador (S53-339) y kit de conexión a tierra (S53-349) para las llaves CAP-DCA



Caja de batería para llaves CAP-DCA

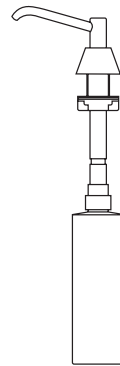


Conjunto preempaquetado de la caja de batería (S45-2508) (incluye soporte y piezas metálicas de montaje)



Transformador opcional

Dispensador de jabón 6315-KT0000



Dispensador de jabón 6324-68



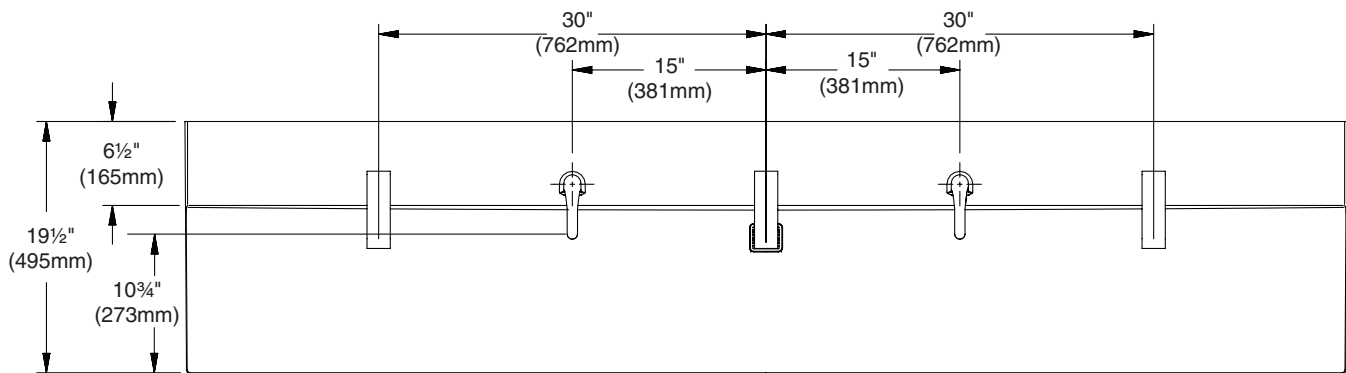
Dispensador de jabón 6334

Materiales necesarios

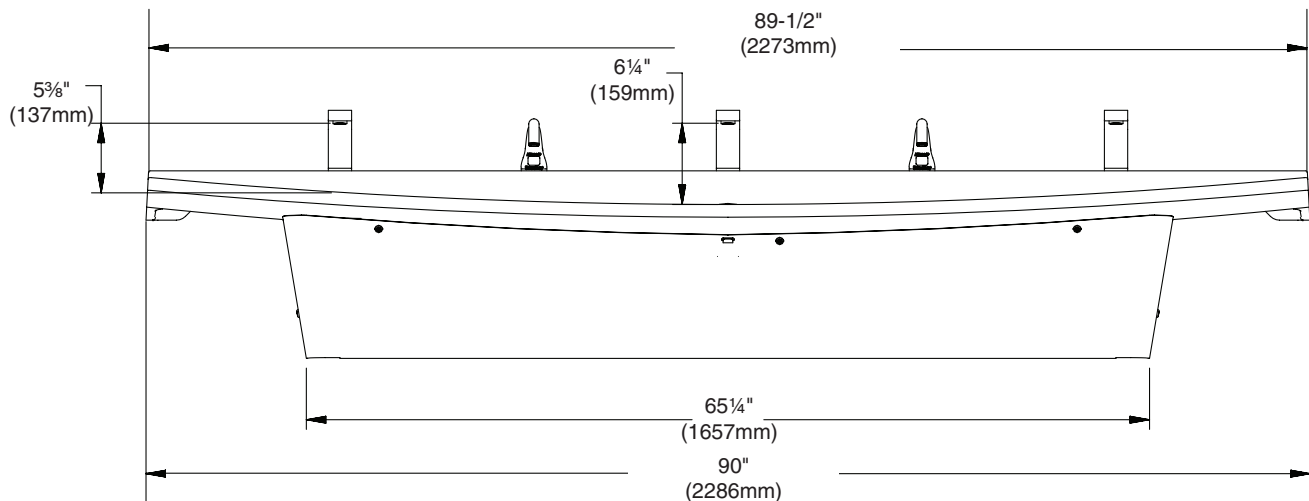
- (11) sujetadores de $\frac{3}{8}$ " y anclajes de pared (clasificación de extracción mínima de 1000 lb [454 kg]).
- Tubería de suministro de agua caliente y fría o temperada de $\frac{1}{2}$ "
- Tubería de desagüe de $1\frac{1}{2}$ " NPT
- OPCIONAL: (2) tomacorrientes eléctricos protegidos por interruptor de circuito con pérdida a tierra (GFCI, por sus siglas en inglés) de 110 voltios, para transformadores conectables de 100 a 120 V CA (para llaves Bradley)
- Filtros de malla según sean necesarios, si no se incluyen con las llaves

Dimensiones

Vista superior



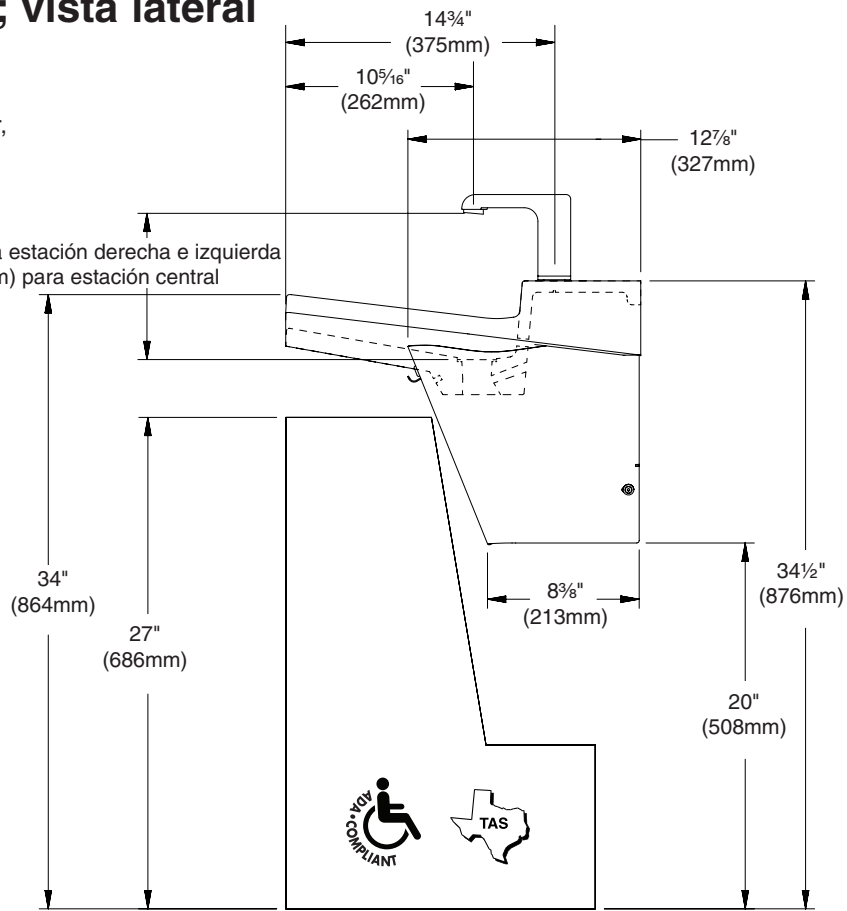
Vista delantera



Dimensiones; vista lateral

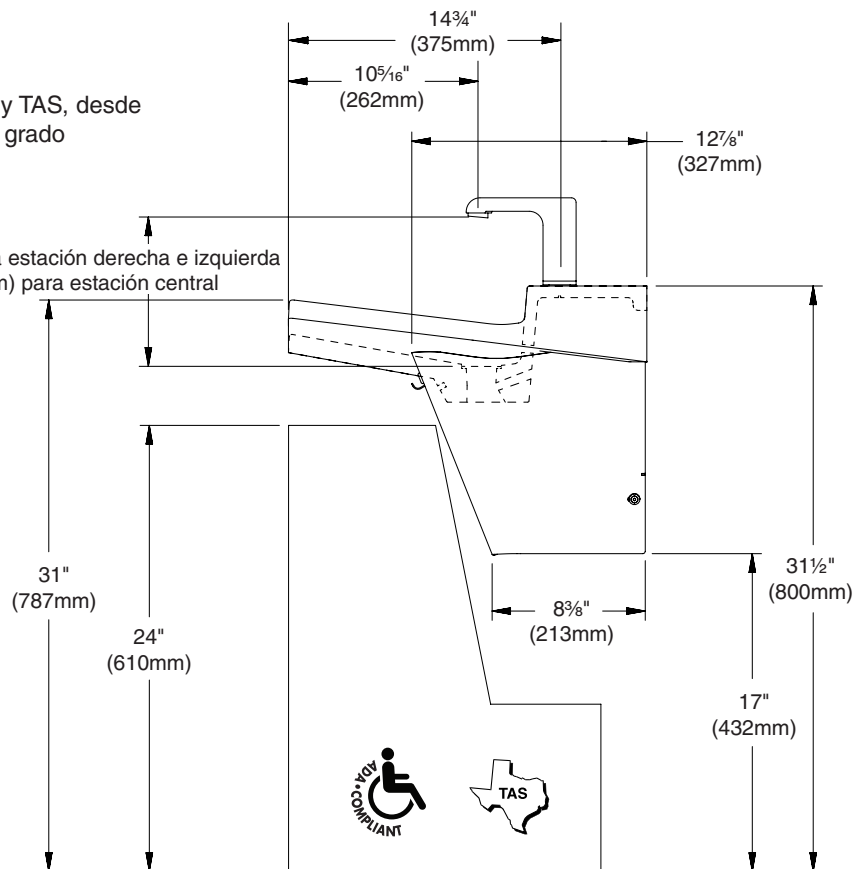
Altura estándar,
ADA y TAS

6³/₄" (171mm) para estación derecha e izquierda
7⁷/₈" (200mm) para estación central



Para menores y TAS, desde
6º grado a 12º grado

6³/₄" (171mm) para estación derecha e izquierda
7⁷/₈" (200mm) para estación central



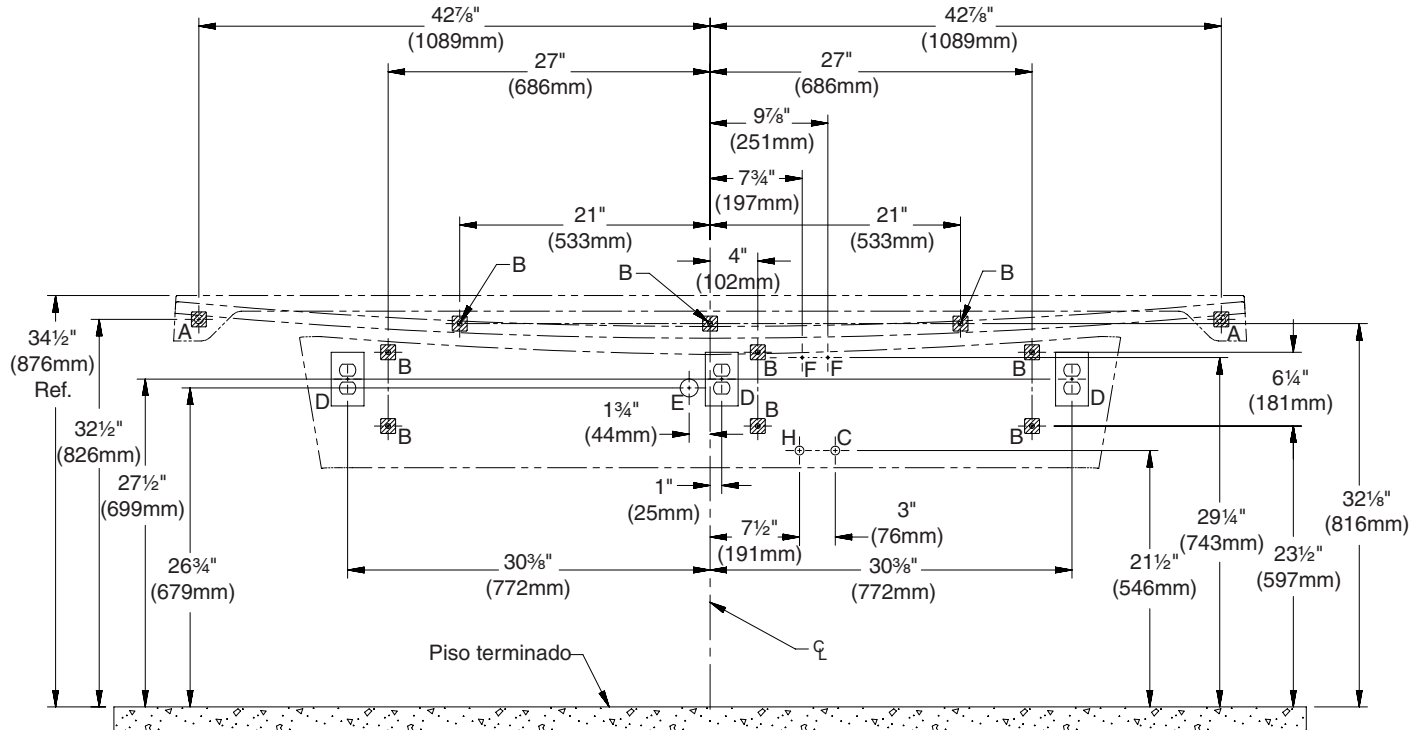
Colocación de las tuberías empotradas



Se muestra la colocación estándar.



Las áreas sombreadas deben tener suficiente soporte para cumplir con los códigos locales de construcción.



CÓDIGO	DESCRIPCIÓN	CANTIDAD
A	Anclaje de palangana de 3/8" con una fuerza de extracción mínima de 1000 lb (454 kg). (refuerce el muro en puntos de anclaje)	2
B	Anclaje de estructura de 3/8" con una fuerza de extracción mínima de 1000 lb (454 kg). (refuerce el muro en puntos de anclaje)	9
H, C	Suministros de agua fría y caliente de 1/2", salen 2" (51mm) de la pared	1
D	Tomacorriente protegido por interruptor GFI de 110 V (solo versión de CA)	3
E	Desagüe de 1 1/2" NPT, sale 2" (51mm) de la pared	1
F	Anclajes n.º 10 para la instalación del soporte de la válvula	2

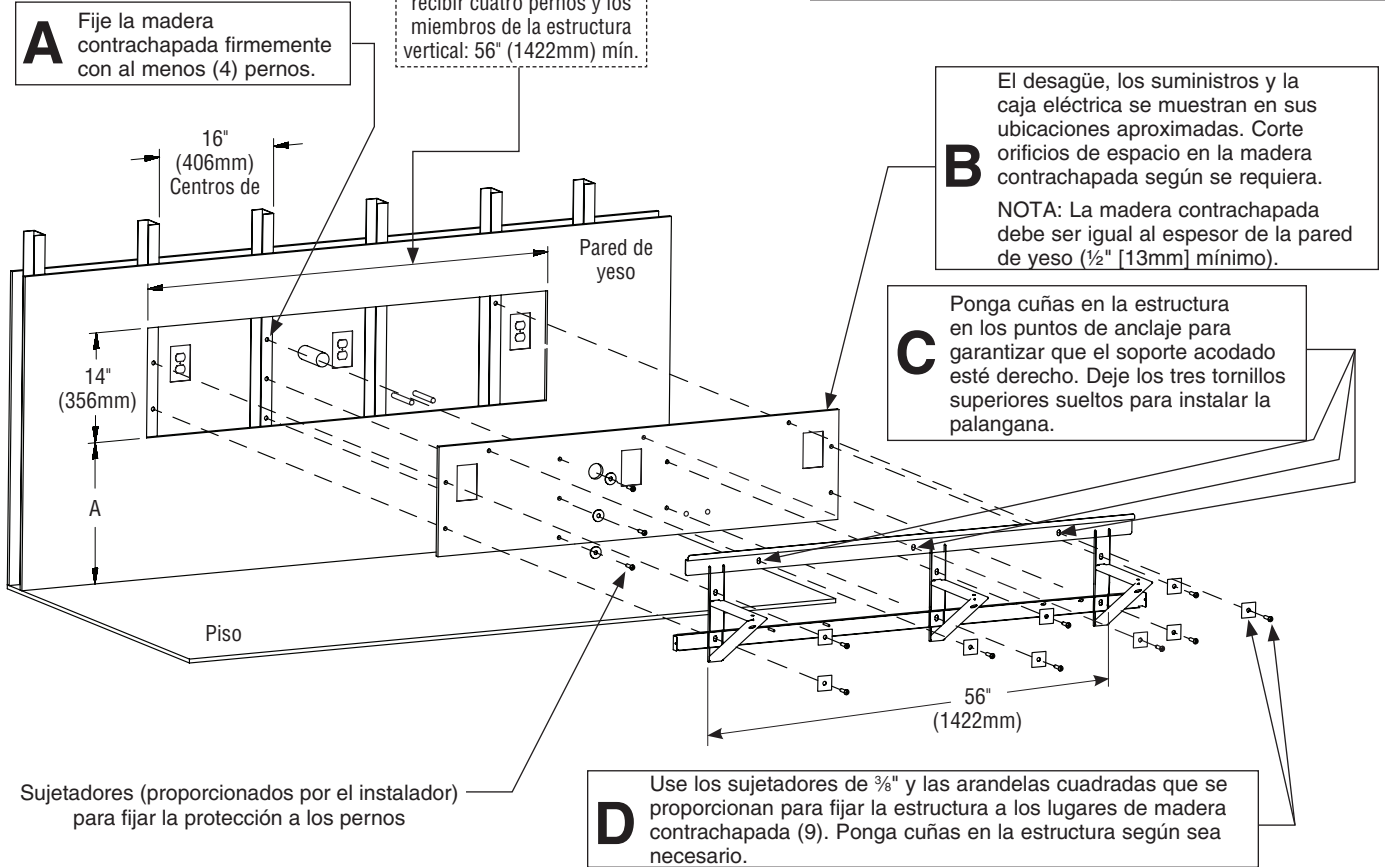
ALTURA DEL BORDE	AJUSTES VERTICALES DE ALTURA PARA LOS CÓDIGOS A-E y H	ESTILO DEL ACCESORIO
34" (864mm)	Ninguno	Altura estándar, ADA y TAS
31" (787mm)	Reste 3" (76mm)	ADA, para menores y TAS, desde 6º grado a 12º grado

1 Montaje de la estructura

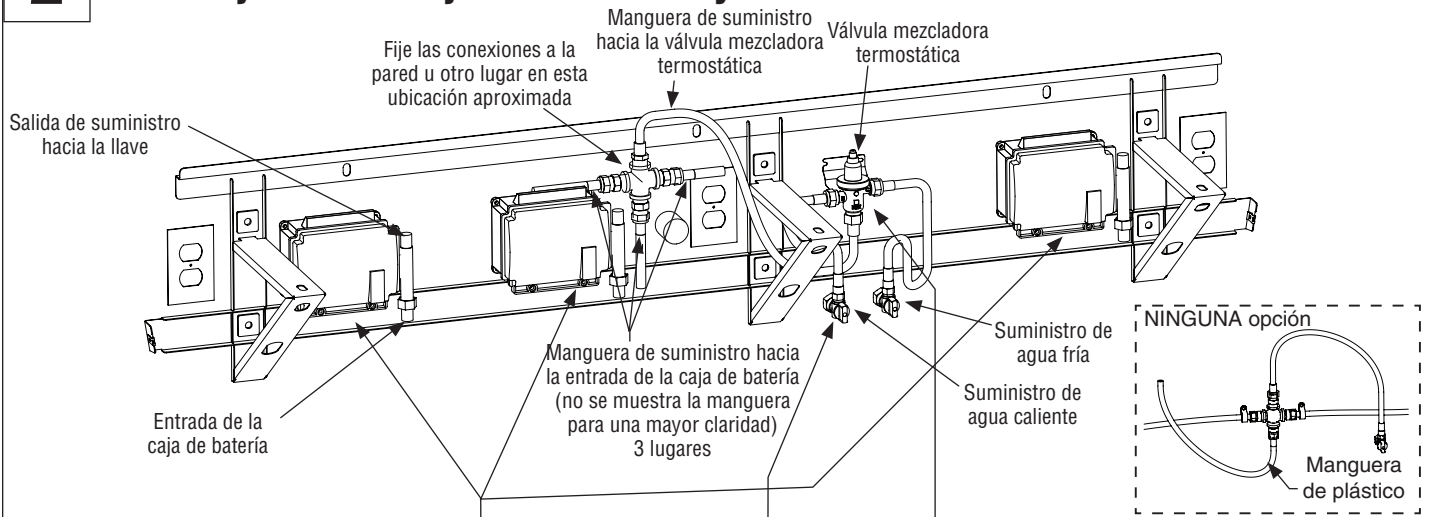


Se muestra la instalación típica. Es posible que deba reparar la pared después del montaje, ya que el accesorio puede no cubrir todas las modificaciones de la pared.

Altura de montaje del apoyo de protección	Dimensión "A"
Altura estándar, ADA y TAS	20" (508mm)
ADA, para menores y TAS, desde 6º grado a 12º grado	17" (432mm)



2 Montaje de la caja de la llave y de la válvula



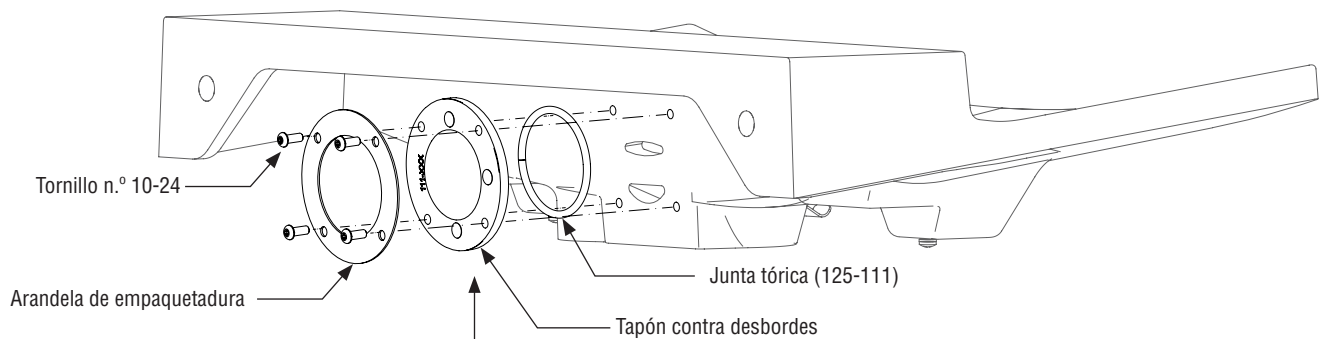
A Monte las cajas de las llaves en la pared en estas ubicaciones aproximadas. Consulte las instrucciones de las llaves para realizar las conexiones adecuadas.

B Fije la válvula TMA a la pared, en la ubicación que se muestra, con los (2) sujetadores n.º 10. Consulte la sección de colocación de tuberías empotradas para conocer la ubicación de colocación de las válvulas.

C Monte las válvulas de cierre en los suministros de agua caliente y fría. Conecte las mangueras de suministro de 1/2" de acero inoxidable desde las válvulas de cierre de agua caliente y fría hacia la válvula TMA.

¡ADVERTENCIA! El suministro de agua hacia el solenoide de la caja de batería **DEBE** suministrarse con una manguera plástica (proporcionada por Bradley).


3 Conjunto de tapón contra desbordes

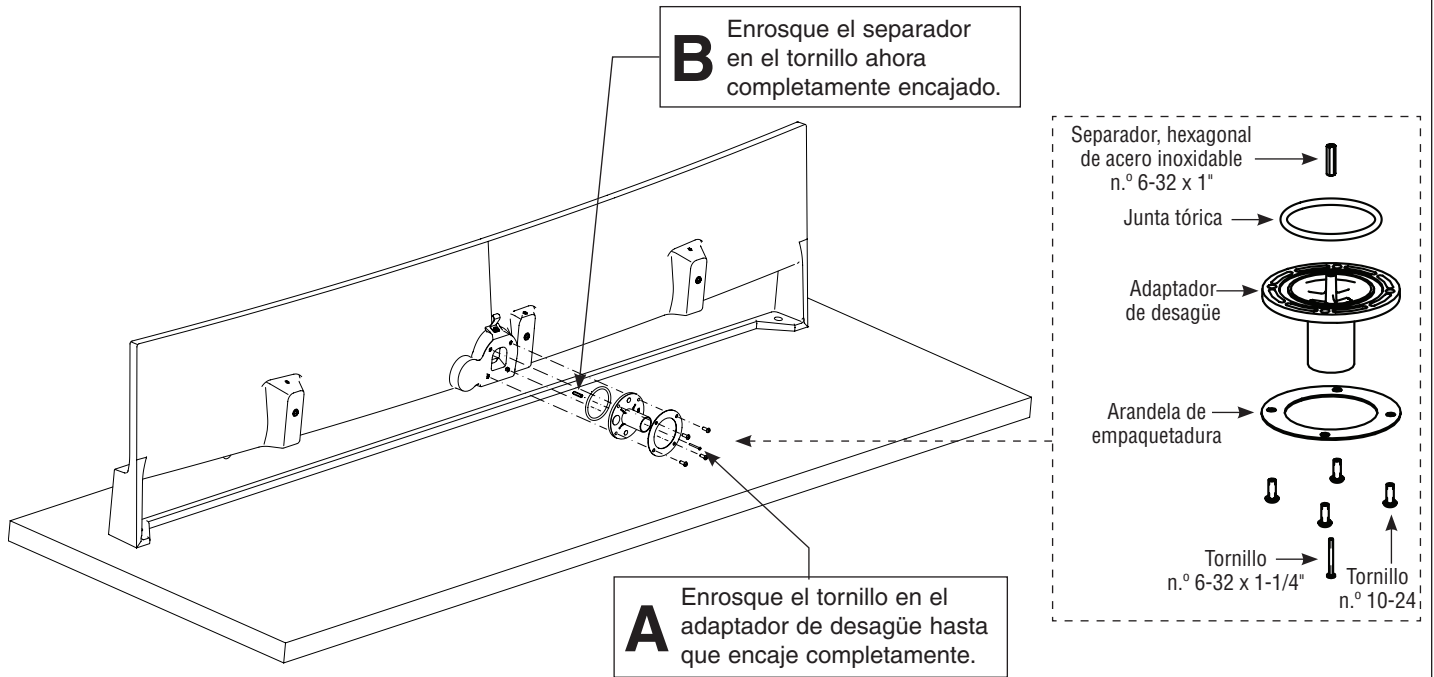


A Monte la tapa de desagüe contra desbordes en el lavamanos como se muestra.


Conjunto preempaquetado de tapón contra desbordes (S45-2812)


4 Conjunto de desagüe

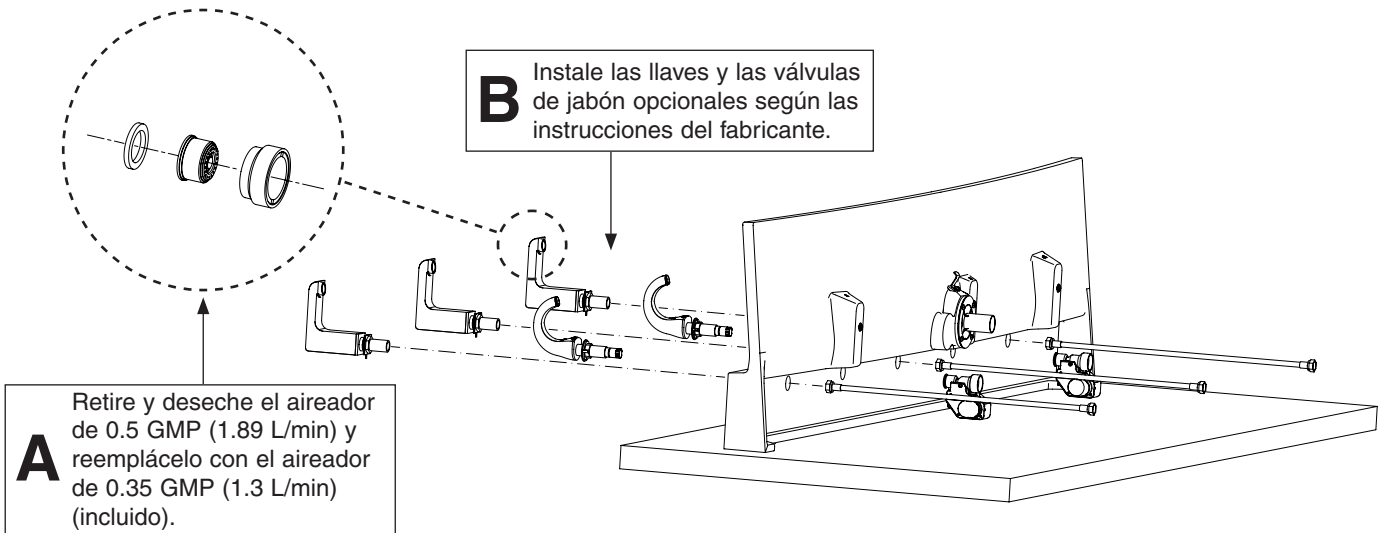
 Para facilitar la instalación del desagüe, coloque la palangana sobre su respaldo.



5 Llaves y válvula de jabón opcional

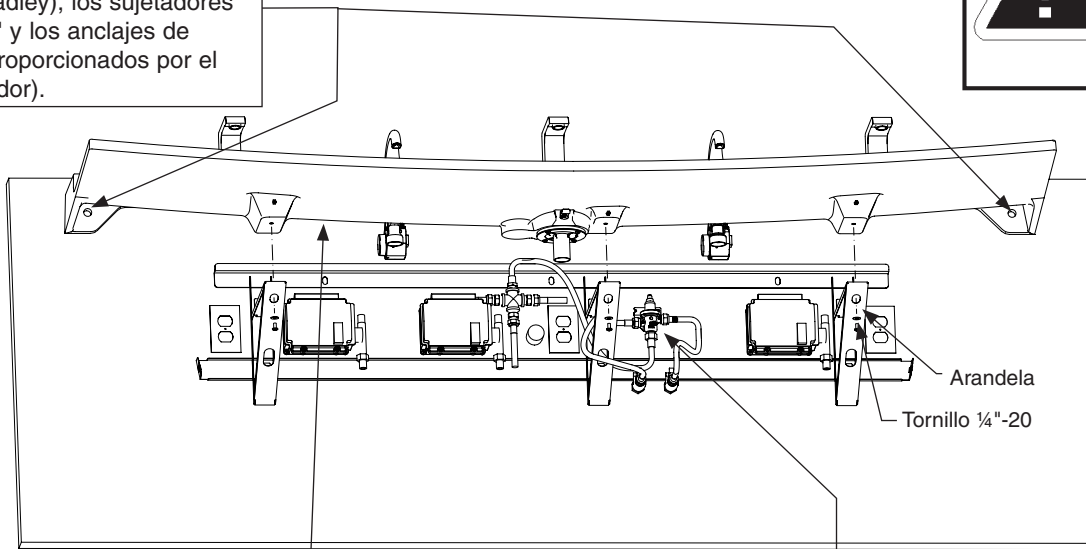
 Para facilitar la instalación, coloque la palangana sobre su respaldo.

 Se muestra el dispensador de jabón Bradley modelo 6315



6 Montaje de la palangana (en la estructura y la pared)

B Fije la palangana a la pared con las arandelas planas de 1" de diám. ext. (proporcionadas por Bradley), los sujetadores de 3/8" y los anclajes de 3/8" (proporcionados por el instalador).



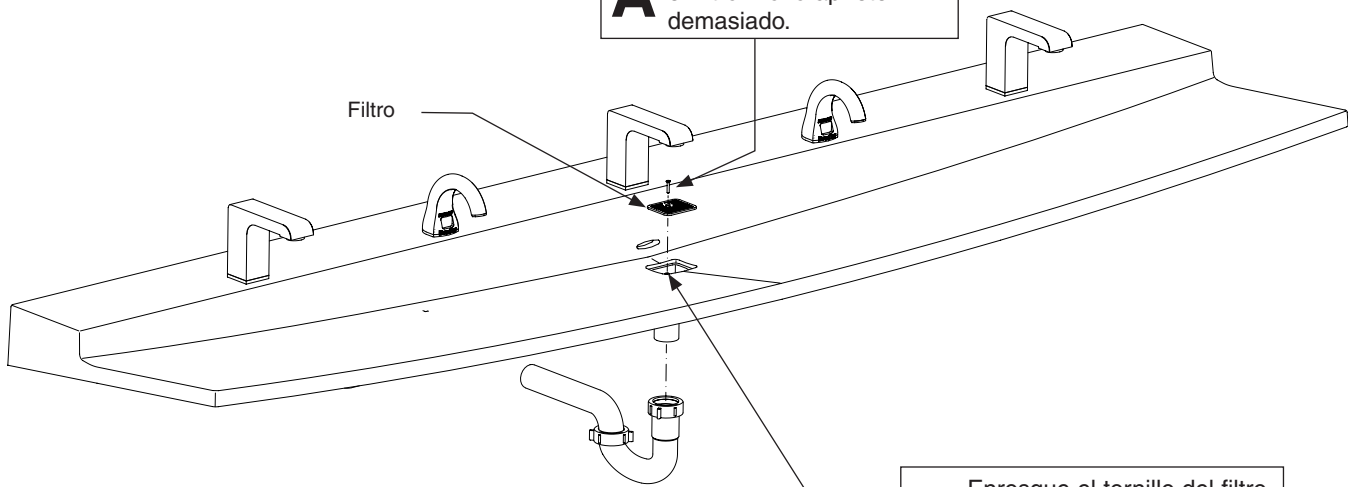
A Presione firmemente la parte posterior de la palangana para fijarla a la estructura. Apriete el tornillo superior de la estructura.

C Compruebe que el lavamanos esté nivelado.

D Conecte las conexiones de suministro de TMV o de la tubería de agua templada. Consulte la página 2 para conocer los detalles de conexión de suministro.

7 Filtro y sifón en P

A Coloque el tornillo en el filtro. No lo apriete demasiado.



B Enrosque el tornillo del filtro a través del refuerzo en el adaptador de desagüe y fije el filtro a la palangana.

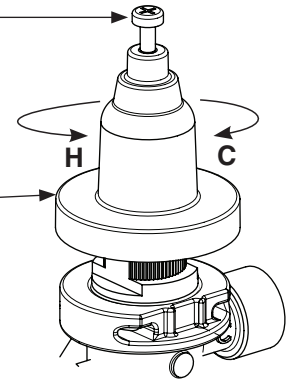
8 Ajuste la temperatura con el agua corriendo



Esta válvula **NO** viene configurada desde la fábrica. Luego de la instalación, se debe verificar y ajustar la temperatura de esta válvula para garantizar un suministro de agua a una temperatura segura. El agua, a una temperatura superior a 110°F (43°C), puede provocar quemaduras.

A Suelte el tornillo de cabeza unos 1/4" (4 a 6 giros) y levante la cubierta (sin quitarla).

B Utilizando la cubierta, gire con cuidado el cartucho hasta alcanzar la temperatura del agua que desee. No gire más allá de los topes, ya que se puede dañar la unidad. Presione la cubierta hacia abajo y apriete el tornillo.

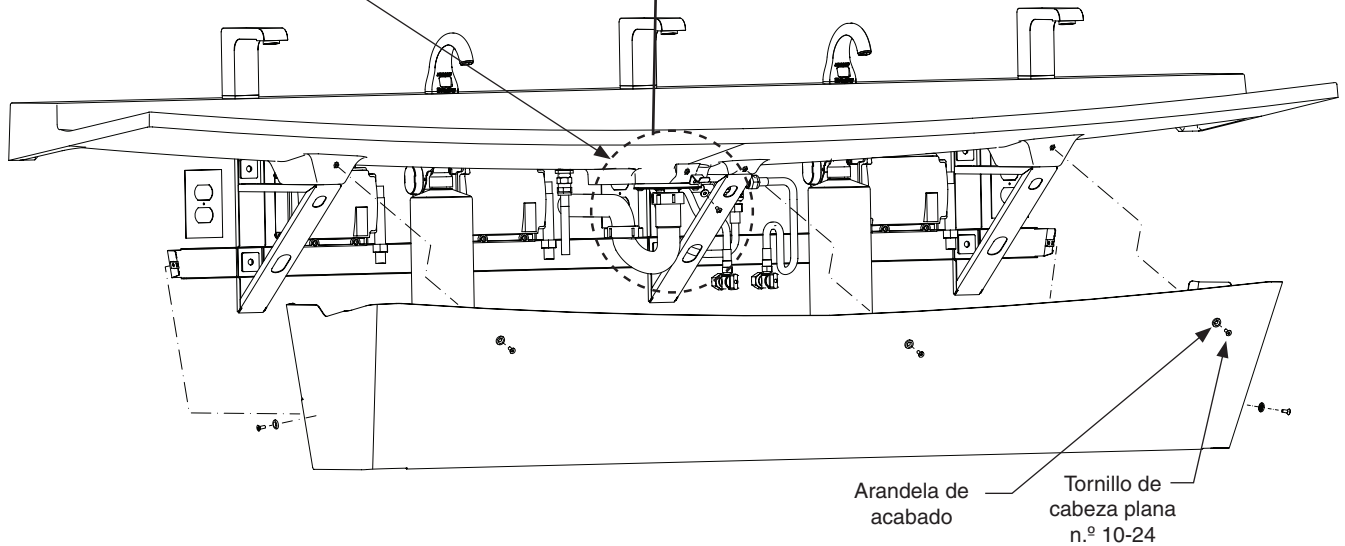
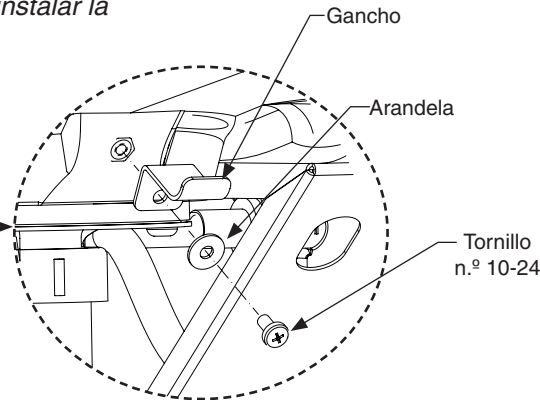


9 Cubierta del sifón



Realice las conexiones antes de instalar la cubierta del sifón.

A Cuelgue la cubierta del sifón en el gancho, luego fije la cubierta del sifón con los tornillos que se proporcionan, comenzando con los laterales.



Limpieza y mantenimiento del Evero

Descripción del material: El material de cuarzo natural Evero está hecho de una mezcla de resina de poliéster de base biológica modificada con acrílico, cuarzo natural y otros materiales; además, es resistente a los productos químicos, manchas, quemaduras e impactos. Los daños a la superficie se pueden reparar rápidamente con limpiadores comunes o abrasivos de grano fino.

Limpieza de rutina: Para la limpieza regular, use productos comerciales o domésticos estándar, tales como Simple Green®, una marca de limpiador en crema, Formula 409® o Windex®.

Manchas rebeldes: Quite las manchas difíciles con almohadillas y limpiadores no abrasivos, tales como una almohadilla Scotch Brite® blanca y Lysol®.

Situaciones especiales para el material Evero

Depósitos de agua dura: Retire los depósitos de agua dura con una solución suave de vinagre y agua. Siempre enjuague la unidad completamente después de limpiar.

Restauración de la superficie: Refresque y restaure la superficie con uno de los siguientes productos:

Serie Geo: Intensificador del color, como Tenax® Ager

Serie Pearl: Sellador de impregnación, como Stain - Proof Original™ de DryTreat o 511 Impregnator de Miracle Sealants

AVISO: No use productos químicos o limpiadores ácidos o alcalinos fuertes para limpiar el Evero. Si estos productos químicos entran en contacto con la superficie, límpielos inmediatamente y enjuague con agua y jabón. Evite el contacto con productos químicos fuertes, tales como solvente de pintura, cloro, acetona, etc. Evite el contacto con ollas y objetos calientes.

Kits de reparación: Existen kits de reparación de Evero. Comuníquese con el representante o distribuidor de Bradley para conocer los números de pieza y los precios. Los kits de reparación se hacen a pedido y se mantienen por 30 días.



El Evero es un material fundido especial. El flujo y la distribución de áridos, así como las tonalidades de color, pueden variar de producto en producto, lo que crea características naturales.

Instrucciones de limpieza y mantenimiento para el acero inoxidable

Descripción del material: El acero inoxidable es extremadamente duradero y su mantenimiento es simple y económico. Sin embargo, un cuidado adecuado, en especial bajo condiciones de corrosión, es esencial. Siempre comience con la solución más simple, avanzando hacia las más complicadas.

Limpieza de rutina: Límpielo diariamente, o con la frecuencia necesaria, con una solución de agua tibia y jabón, detergente o amoníaco. Aplique la solución de limpieza según las instrucciones del fabricante y use siempre un paño o esponja suave para no dañar el acabado.

Manchas rebeldes: Para quitar las manchas del acero inoxidable, use un limpiador adecuado o un limpiametales, tal como el limpiador para acero inoxidable Ball®, o bien, un abrasivo suave. Siempre siga las instrucciones de fábrica y aplíquelos en la misma dirección que las líneas de pulido.

AVISO: Nunca use fibra metálica ni cepillos de acero comunes sobre el acero inoxidable. Siempre use fibra metálica de acero inoxidable o cepillos de acero de las mismas características.

Situaciones especiales para el material

Marcas de dedos y embarraduras: Para quitar las marcas de dedos y las embarraduras, use un limpiador de alta calidad para acero inoxidable, de acuerdo con las instrucciones del fabricante. Muchos de estos productos dejan una capa protectora que ayuda a evitar futuras embarraduras y marcas de dedos.

Grasa y aceite: Para quitar la grasa y el aceite, use un detergente comercial de calidad o un limpiador cáustico. Aplíquelo de acuerdo con las instrucciones del fabricante y en dirección de las líneas de pulido.

Precauciones: Evite que el equipo de acero inoxidable tenga contacto prolongado con cloruros (blanqueadores, sales), bromuros (agentes desinfectantes), tiocianatos (pesticidas, agentes químicos para fotografía y algunos alimentos) y yoduros, especialmente si existen condiciones ácidas.

AVISO: No deje que las soluciones salinas se evaporen y sequen sobre el acero inoxidable.

La aparición de líneas de óxido en el acero inoxidable hace pensar que este se está oxidando. Busque el origen real del óxido en algunas partículas de hierro o acero que se puedan estar tocando, pero que en realidad no sean parte de la estructura de acero inoxidable.

AVISO: Los limpiadores extremadamente ácidos o cáusticos pueden atacar el acero, lo que provocará la aparición de una película rojiza. Se debe evitar el uso de este tipo de limpiadores.

Productos de marca: El uso de productos de marca solo tiene por objeto indicar un tipo de limpiador, por lo que no constituye una promoción; tampoco la omisión de algún limpiador de marca implica que sea inadecuado. Muchos de los productos nombrados tienen una distribución regional, por lo que solo se pueden encontrar tanto en supermercados como en tiendas de departamentos o ferreterías locales, o bien, a través de su servicio de limpieza. Es de suma importancia que todos los productos se usen de acuerdo con las instrucciones del embalaje.