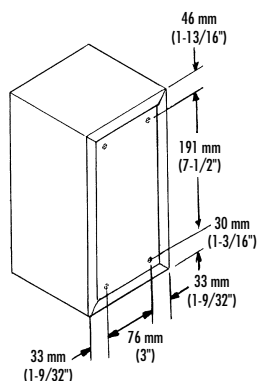
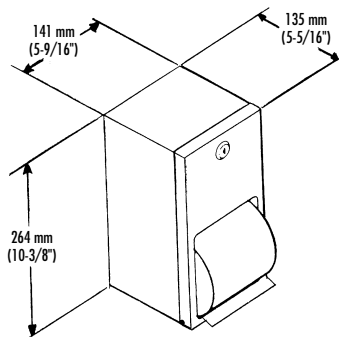


## DISPENSADOR DE PAPEL HIGIÉNICO

- Montado en superficie
- **Bradex®** Para dos rollos



### FABRICACIÓN:

- **GABINETE** fabricado de acero inoxidable calibre 22, tipo 304 (18-8), con superficies expuestas en acabado satinado arquitectónico. Fabricación soldada con bordes libres de rebabas.
- **PUERTA DE SERVICIO** fabricada de acero inoxidable calibre 22, tipo 304 (18-8), con superficies expuestas en acabado satinado arquitectónico y cerradura de vueltas con llave similar a otras unidades de Bradley. Con bisabras en la parte inferior.
- **EJES** de polietileno moldeado.

### CAPACIDAD:

Dos rollos de papel higiénico de centro estándar hasta 127 mm (5") de diámetro.

### OPERACIÓN:

El gabinete contiene dos rollos de papel higiénico de centro estándar de 114 mm x 127 mm (4-1/2" x 5"), uno sobre el otro. Cuando se acaba el primer rollo, el nuevo cae automáticamente para usarse. Un mecanismo único de retención evita el uso del rollo de repuesto hasta que se haya usado completamente el primer rollo. El usuario no puede sacar los ejes. La puerta con bisagras permite el acceso al compartimiento de almacenamiento para el mantenimiento de la unidad.

### INSTALACIÓN:

Fije a la pared con tornillos de montaje (proporcionada por el instalador) en los orificios que se proporcionan. Para aplicaciones sin barreras, la parte superior de la unidad debe quedar a 30" sobre el piso acabado.

### ESPECIFICACIONES TÉCNICAS DE LA GUÍA:

El dispensador de papel higiénico para dos rollos montado en superficie debe ser de acero inoxidable de gran resistencia con acabado satinado y debe sujetar dos rollos de papel higiénico de centro estándar.

Dimensiones generales: 141 mm de ancho x 264 mm de alto x 135 mm de profundidad (5-9/16" x 10-3/8" x 5-5/16").

El dispensador de papel higiénico para dos rollos montado en superficie debe ser el modelo 5402 de Bradley.

Les commandes composées de produits indiqués **Bradex®** seront disponibles à l'expédition une semaine après réception de la commande à l'usine. Bradley n'impose aucune pénalité de prix pour ce service.

Documento N° 8545

Cette information est sous réserve de modifications sans avis officiel.  
© 2007 Bradley Corporation  
15 Novembre 2007

**Bradley** 

P.O. Box 309, Menomonee Falls, WI 53052-0309  
Téléphone 1-800-BRADLEY FAX 262-253-4161  
Site Web : <http://www.bradleycorp.com>