

# Wartung Entretien Mantenimiento

## 6322, 6324, 6326

Seifenventile  
Boutons-poussoirs de savon  
Válvulas para jabón

### Inhaltsverzeichnis

Seifenspender - Pflege und Wartung .....	2
Seifenventil - Wartung und Reparatur .....	3
Seifenventil - Reparaturteilleiste .....	3

### Table des matières

Entretien du distributeur de savon .....	4
Entretien et réparation des boutons- poussoirs de savon .....	5
Listes des pièces de rechange des boutons- poussoirs de savon .....	5

### Contenido

Cuidado y mantenimiento del dispensador de jabón .....	6
Mantenimiento y reparación de la válvula para jabón .....	7
Lista de repuestos de la válvula para jabón .....	7

## Spender - Pflege und Wartung

Es wird empfohlen, den Seifenspender regelmäßig zu reinigen, damit er seine optimale Leistung liefern und eine maximale Lebensdauer erreichen kann. Die monatliche Reinigung des Seifenspenders zum Entfernen von Seifenrückständen, Schmutz und anderen Ablagerungen sollte zum festen Bestandteil Ihrer Waschräumreinigungsroutine und des allgemeinen Wartungsprogramms werden.

### Allgemeine Reinigung des Seifenspenders

1. Reinigen Sie das Äußere des Seifenspenders mit warmem Wasser und Seife. Verwenden Sie keine Scheuermittel an Metallteilen des Seifenspenders. Trocknen und polieren Sie ihn mit einem weichen Tuch glänzend.
2. Untersuchen Sie das Innere des Seifenbehälters auf Rückstände oder verfestigte Seife. Wenn Rückstände oder verfestigte Seife vorhanden sind, reinigen Sie den Seifenbehälter. Entleeren Sie jegliche verbleibende Seife aus dem Behälter, bevor Sie den Seifenbehälter reinigen. Füllen Sie den Behälter zur Hälfte mit heißem Wasser und schütteln Sie ihn, um die Seifenreste abzulösen. Leeren Sie dann das Wasser aus dem Behälter. Wiederholen Sie die Schritte, bis der Behälter sauber ist.
3. Zur Reinigung der inneren Bauteile des Seifenspenders müssen Sie lediglich heißes Wasser durch den Seifenspender pumpen, bis klares Wasser aus dem Auslaufrohr kommt.

### Seifenart wechseln

1. Schrauben Sie den Seifenbehälter aus dem Adapter/Schaft und entleeren Sie die restliche Seife aus dem Spender. Spülen Sie den Seifenbehälter mehrmals mit heißem Wasser aus, bis alle Rückstände aus dem Behälter herausgespült sind. Pumpen Sie außerdem mehrmals heißes Wasser durch das Ventil, bis das Wasser klar ist. Spülen Sie den Seifenspender anschließend mit etwas Ethylalkohol (Ethanol) aus und schütteln Sie ihn sorgfältig aus. Lassen Sie den Seifenspender an der Luft trocknen.

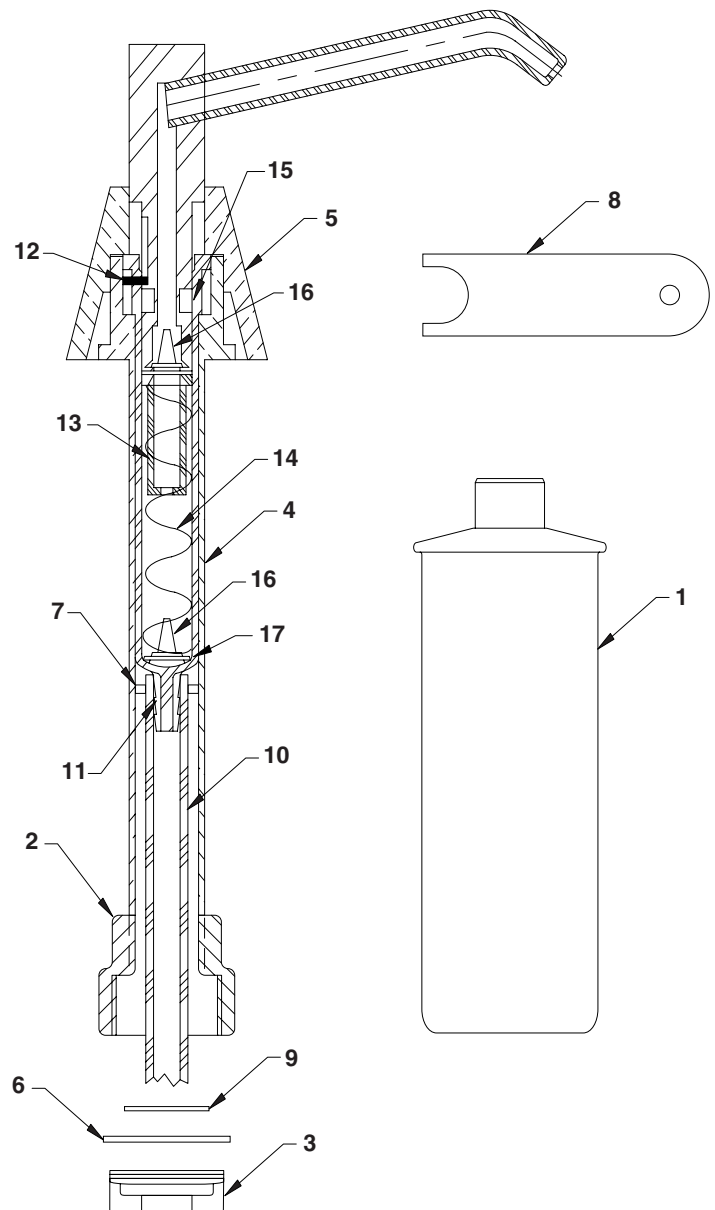
## Seifenventil - Wartung und Reparatur

Da viele Probleme an Seifenspendern durch die Ablagerung von Seifenrückständen an internen Bauteilen verursacht werden, wird empfohlen, ein nicht funktionierendes Seifenventil zu zerlegen, zu reinigen und zu ölen.

1. Entfernen Sie zum Zerlegen des Seifenventils zuerst das Abdeckblech mit dem mitgelieferten Schlüssel und entfernen Sie dann die Baugruppe Auslaufrohr/Plunger vom Schaft.
2. Lösen Sie die Schraube im Metallring am Zylinder.
3. Reinigen Sie anschließend die internen Bauteile des Seifenspenders mit heißem Wasser und einer weichborstigen Bürste.
4. Tragen Sie vor dem Zusammenbau des Seifenspenders eine großzügige Menge Silikonschmiermittel (wie z. B. „Dow Molycote III“) auf die O-Ring-Dichtung auf.
5. Bauen Sie schließlich das Seifenventil wieder zusammen und setzen Sie das Abdeckblech auf.

## Reparaturersatzteile

Position	Teil-Nr.	Menge	Beschreibung
1	P19-151	1	Seifenbehälter aus Metall 500 ml (16 oz.)
	P10-287	1	Seifenbehälter aus Kunststoff 500 ml (16 oz.)
	P19-119	1	Seifenbehälter aus Kunststoff 1.000 ml (32 oz.)
2	P19-117	1	Adapter
3	P19-121	1	Flügelmutter
4	P19-116	1	Schaft
5	P19-110	1	Abdeckblech
6		1	Unterlegscheibe, Stahl
7		1	Kabelbinder
8		1	Schlüssel
9		1	Unterlegscheibe, Neopren
10		1	Zufuhrleitung
11		1	Zylinder
12		1	Schraube
13		1	Plungerdistanzstück
14		1	Druckfeder
15		1	O-Ring
16		2	Entenhalsanschlag
17		1	Unterlegscheibe



**HINWEIS: Positionen 6 - 17 sind in Reparaturkit P19-187 erhältlich.**

## Entretien du distributeur

Il est recommandé d'effectuer un nettoyage périodique du distributeur de savon pour qu'il puisse offrir une performance optimale et une durée de service maximum. Le nettoyage mensuel du distributeur de savon pour éliminer les résidus de savon et la saleté, ainsi que toutes les autres accumulations doit faire partie de la routine standard de nettoyage des salles de bains et du programme d'entretien général.

### Nettoyage général du distributeur de savon

1. Utiliser de l'eau chaude savonneuse pour nettoyer l'extérieur du distributeur de savon. Ne pas utiliser de nettoyants abrasifs sur les parties métalliques du distributeur de savon. Sécher et polir à l'aide d'un chiffon doux pour obtenir un fini brillant.
2. Inspecter l'intérieur du conteneur de savon pour tout résidu ou toute coagulation de savon. En présence de résidus ou de coagulation, nettoyer le conteneur de savon. Pour nettoyer le conteneur de savon, verser tout savon restant dans le conteneur. Remplir le conteneur à moitié avec de l'eau chaude et l'agiter pour déloger les résidus de savon. Vider ensuite l'eau du conteneur. Répéter les étapes jusqu'à ce que le conteneur de savon soit propre.
3. Pour nettoyer les composantes internes du distributeur de savon, il ne faut que pomper de l'eau chaude dans le distributeur de savon jusqu'à ce qu'un écoulement propre d'eau sorte du bec.

### Changement de types de savon

1. Dévisser le conteneur de savon de l'adaptateur/de la tige et verser le reste du savon du distributeur. À l'aide d'eau chaude, rincer le conteneur de savon deux fois ou plus jusqu'à ce que tous les résidus du conteneur soient éliminés. En outre, pomper le bouton-poussoir à plusieurs reprises avec de l'eau chaude jusqu'à obtention d'un écoulement d'eau clair. Après ces étapes, effectuer un rinçage à l'alcool éthylique (éthanol) et bien agiter. Laisser le distributeur de savon sécher à l'air libre.

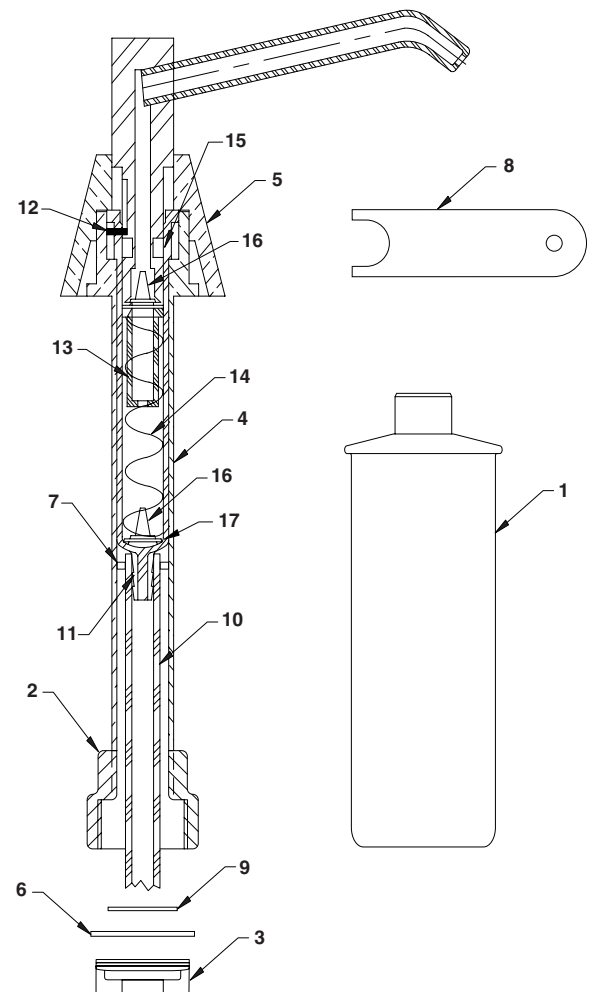
## Entretien et réparation des boutons-poussoirs de savon

Étant donné que de nombreux problèmes relatifs aux distributeurs de savon sont causés par un dépôt de résidus de savon sur les composantes internes, il est recommandé de démonter, nettoyer et lubrifier tout bouton-poussoir inopérant.

1. Pour démonter le bouton-poussoir de savon, retirer d'abord la rosette à pression à l'aide de la clé fournie puis retirer l'ensemble bec et piston de la tige.
2. Desserrer la vis située dans la bague en métal sur le vérin.
3. Une fois la vis desserrée, nettoyer les pièces internes du distributeur de savon à l'eau chaude et à l'aide d'une brosse à poils doux.
4. Avant de remonter le distributeur de savon, appliquer une quantité généreuse de lubrifiant au silicone (tel que "Dow Molycote III") sur le joint torique.
5. Enfin, remonter le bouton-poussoir et remettre la rosette à pression en place.

## Pièces de rechange de service

Repère	Référence	Qté	Désignation
1	P19-151	1	_Conteneur de savon en métal 473,2 ml (16 oz.)
	P10-287	1	_Conteneur de savon en plastique 473,2 ml (16 oz.)
	P19-119	1	_Conteneur de savon en plastique 946,4 ml (32 oz.)
2	P19-117	1	Adaptateur
3	P19-121	1	Écrou à oreilles
4	P19-116	1	Tige
5	P19-110	1	Rosette à pression
6		1	Rondelle en acier
7		1	Attache de câble
8		1	Clé
9		1	Rondelle en néoprène
10		1	Tube d'alimentation
11		1	Vérin
12		1	Vis
13		1	Entretoise de piston
14		1	Ressort de compression
15		1	Joint torique
16		2	Vérification de bec de canard
17		1	Rondelle



**REMARQUE : Les repères 6 à 17 sont disponibles dans le kit de réparation P19-187.**

## Cuidado y mantenimiento del dispensador

Se recomienda la limpieza regular del dispensador de jabón para asegurar un rendimiento óptimo y la máxima vida útil. La limpieza mensual del dispensador de jabón para eliminar residuos de jabón, suciedad y otras acumulaciones debe ser una parte normal de su rutina de limpieza del baño y del programa de mantenimiento general.

### Limpieza general del dispensador de jabón.

1. Use agua tibia y jabón para limpiar el exterior del dispensador. No use productos de limpieza abrasivos sobre las piezas metálicas del dispensador de jabón. Seque y pule con un paño suave para lograr un acabado brillante.
2. Inspeccione el interior del recipiente para jabón en busca de residuos o cuajo del jabón. Si hay residuos o cuajos, limpie el dispensador de jabón. Para limpiarlo, elimine todo el jabón que quede en el recipiente. Llénelo hasta la mitad con agua caliente y agítelo para desprender los residuos de jabón. Luego, bote el agua. Repita estos pasos hasta que el recipiente para jabón esté limpio.
3. Para limpiar los componentes internos del dispensador de jabón, sólo basta con que bombee agua caliente a través de éste hasta que salga agua limpia por el surtidor.

### Cambio de los tipos de jabón

1. Destornille el recipiente para jabón del adaptador/vástago y elimine todo el jabón que quede en éste. Enjuáguelo con agua caliente dos o más veces hasta que se hayan eliminado todos los residuos. Además, bombee la bomba con agua caliente varias veces hasta que salga agua limpia. Siga estos pasos con un enjuague de alcohol etílico (etanol) y agite completamente. Deje que el dispensador de jabón se seque al aire.

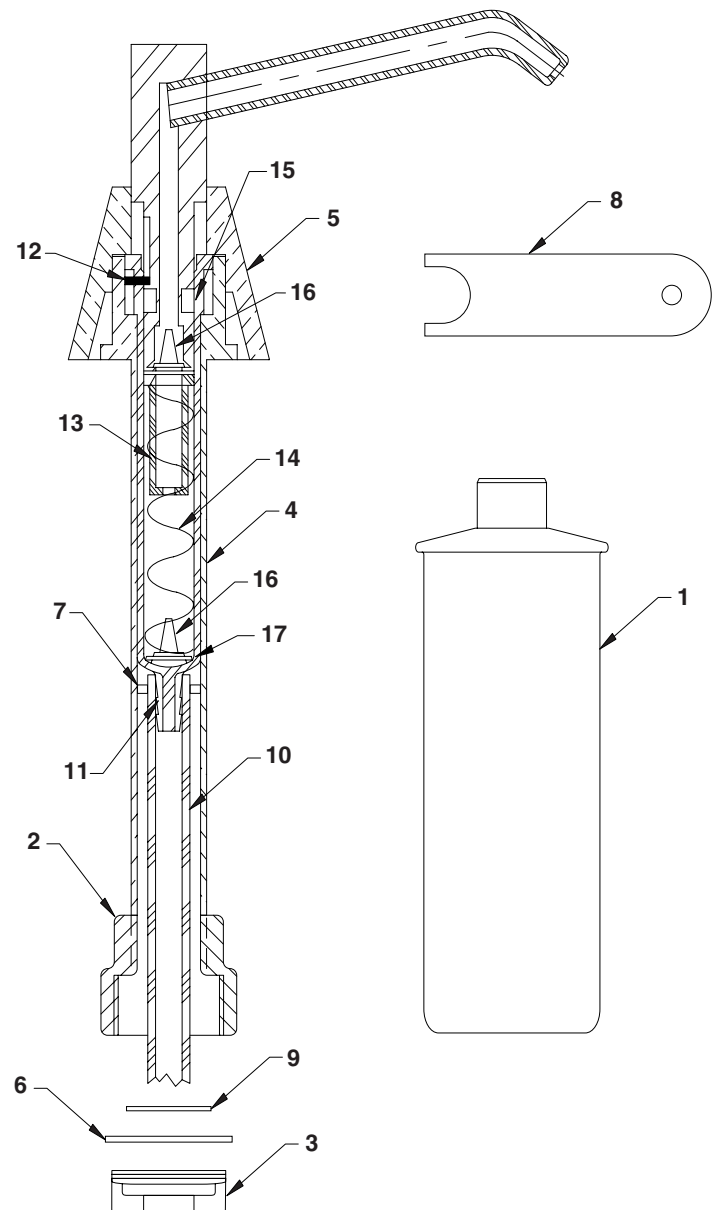
## Mantenimiento y reparación de la válvula para jabón

Dado que muchos de los problemas que presentan los dispensadores de jabón se deben a la acumulación de residuos de jabón en los componentes internos, se recomienda que desarme una válvula que no funciona, la limpie y la lubrique.

1. Para desarmar la válvula para jabón, primero retire el escudete con la llave que se proporciona, y luego el conjunto de surtidor y émbolo del vástago.
2. Suelte los tornillos que se encuentran en la arandela metálica del cilindro.
3. Después de soltar los tornillos, limpie las piezas internas del dispensador de jabón con agua caliente y un cepillo de cerdas suaves.
4. Antes de volver a armar el dispensador de jabón, aplique una cantidad abundante de lubricante de silicona (como "Dow Molycote III") al sello de la junta tórica.
5. Finalmente, vuelva a armar la válvula para jabón y coloque de nuevo el escudete.

## Repuestos

Artículo	Nº de pieza	Cant.	Descripción
1	P19-151	1	_Recipiente para jabón metálico de 473,2 ml (16 oz.)
	P10-287	1	_Recipiente para jabón plástico de 473,2 ml (16 oz.)
	P19-119	1	_Recipiente para jabón plástico de 946,4 ml (32 oz.)
2	P19-117	1	Adaptador
3	P19-121	1	Tuerca de mariposa
4	P19-116	1	Vástago
5	P19-110	1	Escudete
6		1	Arandela de acero
7		1	Tirante
8		1	Llave
9		1	Arandela de neopreno
10		1	Tubo de suministro
11		1	Cilindro
12		1	Tornillo
13		1	Espaciador del émbolo
14		1	Resorte de compresión
15		1	Junta tórica
16		2	Retención de boca plana
17		1	Arandela



**NOTA: Los artículos 6 al 17 están disponibles en el equipo de reparación P19-187.**