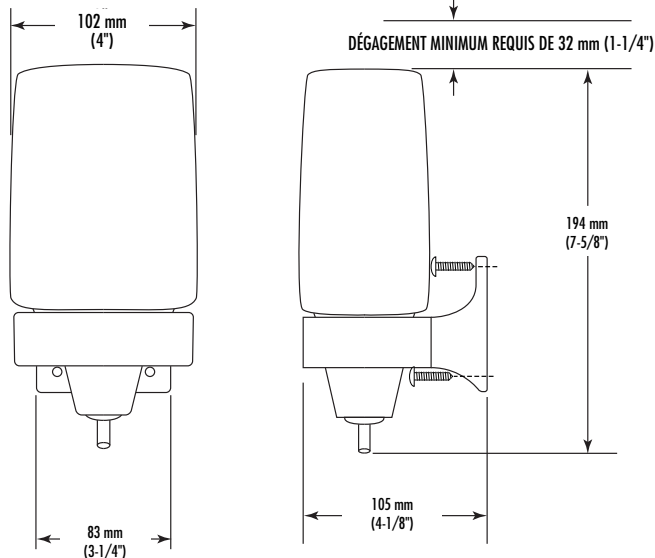


DISTRIBUTEUR DE SAVON

- Distributeur de savon liquide **Bradlex®**
- Bouton-poussoir de savon
- Installation pour montage en surface



CONSTRUCTION :

- **SUPPORT ET COLLERETTE** sont inviolables, ABS chromé.
- **LE CONTENEUR** est en polyéthylène translucide, fournissant niveau de liquide visible et une capacité de 710 ml (24 fl. oz.).
- **LE BOUTON-POUSSOIR** est en ABS noir anti-corrosion avec ressort en acier inoxydable et est fixé à la base avec la collerette pour inviolabilité accrue.

CAPACITÉ :

710 ml (24 oz.) de savon liquide.

FONCTIONNEMENT :

Le bouton-poussoir distribue une quantité mesurée de savons liquides dilués, de détergents synthétiques et de savons à l'huile végétale. La dépose de la collerette de la base permet de retirer le bouton-poussoir inviolable du conteneur pour le remplir.

INSTALLATION :

Montage en surface. Support fixé au mur à l'aide de 4 vis (fournies) aux points indiqués sur le schéma.

SPÉCIFICATION-TYPE :

Le distributeur de savon et de détergent pourra distribuer des savons liquides dilués, des détergents synthétiques et des savons à l'huile végétale. Le conteneur aura une capacité de 710 ml (24 fl. oz.).

Les commandes composées de produits indiqués **Bradlex®** seront disponibles à l'expédition une semaine après réception de la commande à l'usine. Bradley n'impose aucune pénalité de prix pour ce service.

Document N° 8673