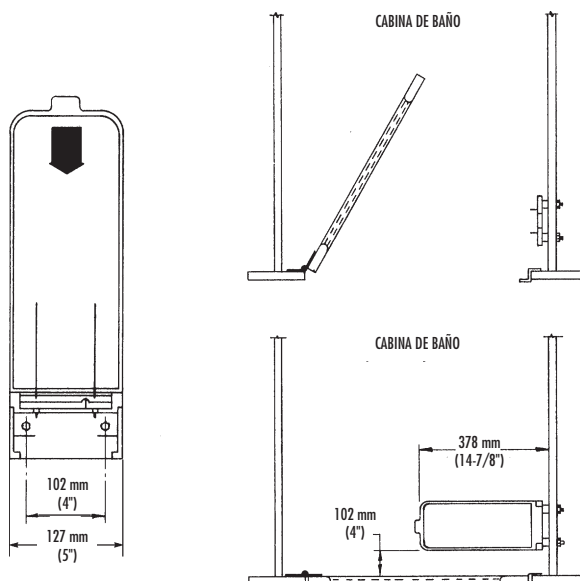


ESTANTE DE USO GENERAL

- Montado en superficie
- Plegable



FABRICACIÓN:

- **ESTANTE Y SOPORTE DE MONTAJE** de cinc de alta resistencia fundido a presión con acabado cromado. El estante tiene una superficie de textura antideslizante.

OPERACIÓN:

Los estantes con bisagras se almacenan en posición vertical y se pliegan para su uso. Regresa automáticamente a la posición vertical cuando se retiran los objetos. Soporta hasta 68 kg (150 libras).

INSTALACIÓN:

Fije a la pared o tabique divisorio con tornillos de montaje (se incluyen) en los orificios que se proporcionan. Coloque del lado de apertura de la puerta del compartimiento del baño. Deje un espacio vertical de 378 mm (14-7/8") para almacenamiento.

ESPECIFICACIONES TÉCNICAS DE LA GUÍA:

El estante plegable de uso general debe fabricarse de cinc cromado de alta resistencia fundido a presión con un área texturizada. El estante regresará automáticamente a la posición vertical después de su uso.

El estante plegable de uso general debe ser el modelo 790 de Bradley.

Documento N° 8805

Esta información está sujeta a cambio sin aviso formal.
© 2005 Bradley Corporation
15-2-2005

Los pedidos compuestos por productos que se indican como **Bradex™** estarán disponibles para envío en una semana a contar de la recepción del pedido en la fábrica. No existe un cobro adicional por este servicio de Bradley.

Bradley

P.O. Box 309, Menomonee Falls, WI 53052-0309
Teléfono 1-800-BRADLEY FAX 262-253-4161
Sitio Web: <http://www.bradleycorp.com>