



S19274HDB, S19274HWP, S19274JDB, S19274JWB

Unidades de lavajos y lavajos/lavacara Halo oscilante sin pilar

- Halo™ brinda la cobertura de lavajos/lavacara y el patrón de rociado más eficaz
- Supera las especificaciones de la Norma nacional estadounidense Z358.1
- Válvula de cerámica duradera
- Activación oscilante en 20° precisa
- Unidades de montaje en superficie o pared antirotación duraderas
- Bronce cromado en tubería y accesorios expuestos
- Lavajos completamente ensamblado y probado en fábrica o lavajos/lavacara con cubiertas contra el polvo con bisagras
- Incluye señal de identificación universal y etiqueta de inspección
- Halo está cubierto por una o más de las siguientes patentes: 9,700,484; 9,314,398; D662220; D673298; D662605; D685920. Otras patentes en trámite.



Especificaciones

El diseño sin pilar hace que esta unidad de lavajos y lavajos/lavacara sea completamente accesible para personas con discapacidades físicas. El diseño de la unidad ahorra espacio y se ajusta fácilmente a cualquier entorno de trabajo. El lavajos o lavajos/lavacara Halo brinda cobertura de lavado y patrón de rociado eficaz. El filtro integral reduce los desperdicios en el agua y también evita obstrucciones. Las unidades funcionan rápidamente cuando se tira del brazo oscilante hacia abajo en 90° sobre el lavamanos. Diseños de montaje en superficie y montaje en pared disponibles. La nueva válvula de cerámica resistente al vandalismo limita el desgaste en piezas móviles, lo cual proporciona confiabilidad y rendimiento duradero. El control integral del flujo de agua garantiza el flujo seguro y constante bajo variadas condiciones de suministro de agua, de 30 a 90 PSI.



Este dispositivo de plomería no está diseñado para suministrar agua para el consumo humano, ya sea para beberse o para la preparación de alimentos o bebidas.

Equipo estándar

Lavajos

El sistema de lavajos Halo ofrece una plataforma de enjuague de alto rendimiento que proporciona alivio rápido a los ojos de una persona que ha sufrido lesiones por productos químicos o partículas. El lavajos incluye un control integral de flujo de 5,1 gpm que brinda agua a una velocidad segura mientras mantiene su efectividad (supera un flujo de agua mínimo de 0,4 gpm a 30 PSI). El control integral del flujo de agua en el conjunto de boquilla rociadora garantiza el flujo seguro y constante bajo variadas condiciones de suministro de agua, de 30 a 90 PSI.

Lavajos/lavacara

El sistema de lavajos/lavacara Halo ofrece una plataforma de enjuague de alto rendimiento que proporciona alivio rápido a los ojos y la cara de una persona que ha sufrido lesiones por productos químicos o partículas. El sistema proporciona el lavado facial más completo disponible en el mercado. El lavajos/lavacara incluye un control integral de flujo de 5,1 gpm que brinda agua a una velocidad segura mientras mantiene su efectividad (supera un flujo de agua mínimo de 3,0 gpm a 30 PSI). El control integral del flujo de agua en el conjunto de boquilla rociadora garantiza el flujo seguro y constante bajo variadas condiciones de suministro de agua, de 30 a 90 PSI.

Válvula

Válvula stay-open 1/2" NPT de cerámica. Los discos de cerámica proporcionan un ángulo de activación y desactivación de 20° preciso, minimizando el derrame excesivo cuando la unidad está activada.

Tubería y accesorios

Bronce cromado.

Suministro de agua

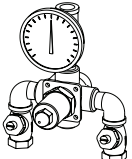
1/2" NPT.



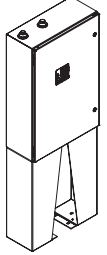
Modelo	Descripción
<input type="checkbox"/> S19274HDB	Unidad de lavajos Halo oscilante de montaje en superficie sin pilar
<input type="checkbox"/> S19274HWP	Unidad de lavajos Halo oscilante de montaje en pared sin pilar
<input type="checkbox"/> S19274JDB	Unidad de lavajos/lavacara Halo oscilante de montaje en superficie sin pilar
<input type="checkbox"/> S19274JWB	Unidad de lavajos/lavacara Halo oscilante de montaje en pared sin pilar
<input type="checkbox"/> S19-2000	Navigator EFX8: Válvula mezcladora termostática de emergencia

Opciones de agua tibia

[Navigator S19-2000 EFX8](#)
Válvula mezcladora
termostática de emergencia



[Keltech Serie CLE](#)
Calentador de agua sin
tanque



NAVIGATOR

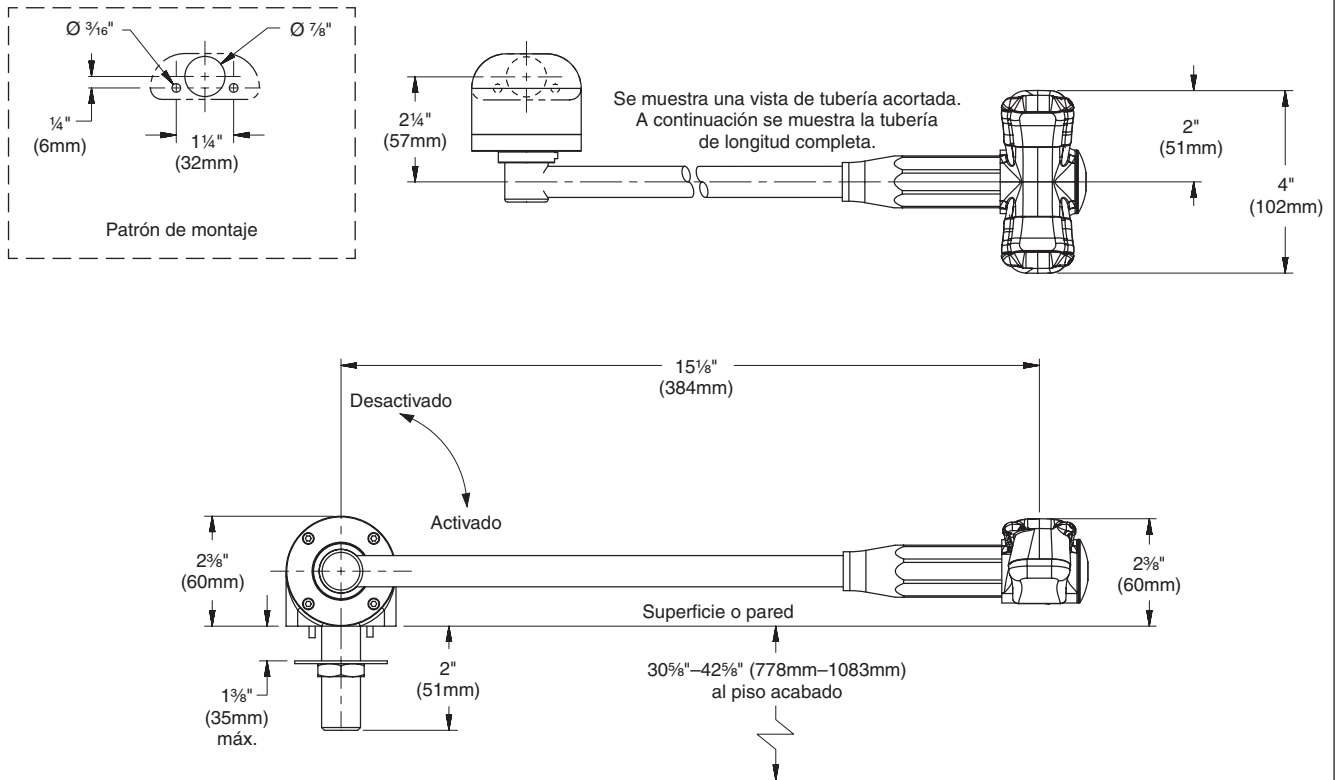
Cumple los requisitos de agua tibia ANSI Z358.1.



S19274HDB, S19274HWP, S19274JDB, S19274JWB

Unidades de lavajos y lavajos/lavacara Halo oscilante sin pilar

Dimensiones: S19274HDB, S19274HWP (se muestra la unidad de montaje en superficie)





S19274HDB, S19274HWB, S19274JDB, S19274JWB

Unidades de lavaojos y lavaojos/lavacara Halo oscilante sin pilar

Dimensiones: S19274JDB, S19274JWB (se muestra la unidad de montaje en superficie)

