



# LVGD2 Lavamanos Verge® – Serie LVG

- Cumple con ADA y TAS
- Sirve para uno o dos usuarios a la vez
- Separación de lavabo estándar en centros de 30"
- El lavamanos alargado está construido con una superficie de cuarzo natural Evero®
- Seleccione una llave Bradley o una llave de terceros
- Disponible en una variedad de colores

## Especificaciones

Admite uno o dos usuarios. Las unidades manejan el tráfico del baño de manera rápida y económica, mientras que proporcionan espacio personal a cada usuario. El lavamanos Verge® está diseñado con separaciones de lavabos estándar, ubicadas en centros de 30".

## Construcción

### Lavamanos

La serie Geo de Evero es una superficie de cuarzo natural hecha de una mezcla de resina de base biológica, cuarzo natural, granito y otros materiales exóticos. Está hecho con un 25% de contenido reciclado.

La serie Pearl de Evero es una superficie de cuarzo natural hecha con resina de base biológica, conchas marinas, vidrio reciclado y cuarzo natural. Está hecho con un 70% de contenido reciclado.



Las variaciones en el color de piedra natural, patrón, tamaño, forma y tono son inherentes. Debido a estas características exclusivas, espere variaciones sutiles de tono cuando las unidades se instalen adyacentes a otras.

### Panel de acceso

El panel está compuesto de acero inoxidable decorativo de la serie 300.

### Estructura de apoyo

El conjunto de lavamanos y el panel de acceso están fijos en una estructura de apoyo de acero inoxidable de gran calibre montada en la pared.

### Resistencia al vandalismo

Los suministros de agua, las válvulas, el conjunto para desechos y otros elementos opcionales se encuentran empotrados dentro del panel o estructura de acceso.

### Opciones de llave

Existen varias opciones de llave manos libres disponibles para el lavamanos Verge. Elija entre CAP-DCA, IR-DCD o IR-DCG. Para obtener más información acerca de estas opciones de llaves y adaptadores conectables estándar, ingrese el número de modelo en el cuadro de búsqueda en [www.bradleycorp.com](http://www.bradleycorp.com). Se encuentran disponibles perforaciones de orificios de conjunto central y vástago central de 4" para llaves de terceros.

## Cumplimiento de códigos y certificaciones

### Normas ANSI

La superficie de cuarzo natural Evero cumple con los requisitos de CSA B45.5/IAPMO Z124.

### Aprobación de cUPC

El lavamanos Verge está aprobado por el Código uniforme sobre instalaciones sanitarias (UPC, por sus siglas en inglés), el Código internacional sobre instalaciones sanitarias (IPC, por sus siglas en inglés) y el Código nacional sobre instalaciones sanitarias de Canadá (NPC, por sus siglas en inglés), por parte de la Asociación Internacional de Plomería y Mecánica (IAPMO, por sus siglas en inglés). Fabricado en conformidad con IGC 156, CSA serie B45 (R08) y ASME A112.18.1/CSA B125.1.



Este accesorio de plomería está diseñado solo para el lavado de manos. No está diseñado para suministrar agua para el consumo humano, ya sea para beberse o para la preparación de alimentos o bebidas.



Las selecciones de productos estándar incluidas en esta documentación están **CERTIFICADAS** por terceros según NSF/ANSI 372 y cumplen con los requisitos de contenido sin plomo. Todos los productos configurados con opciones personalizadas **CUMPLIRÁN** las disposiciones de NSF/ANSI 372 y también los requisitos de contenido sin plomo.

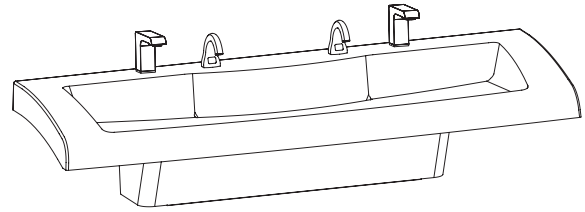
Protegido por una o más de las siguientes patentes estadounidenses: D625,792 S; D633,992 S y D642,664 S.

Página 1 de 4

4/19/2018

Esta información está sujeta a cambios sin previo aviso.

Bradley\_Sink\_Verge\_LVGD2\_Spanish



## Modelos (debe seleccionar uno)

Modelo	Descripción
<input type="checkbox"/> LVGD2	Lavamanos Verge – Serie LVGD, dos estaciones

## Selecciones estándar (debe elegir una de cada categoría)

### Tipo de llave (seleccione una)

<input type="checkbox"/> IR-DCG	Batería de llave infrarroja	<input type="checkbox"/> 4" SET	Perforación de conjunto central de 4" (Solo perforación para de 1-1/4")
<input type="checkbox"/> IR-DCD	Batería de llave infrarroja	<input type="checkbox"/> SHANK	Perforación de vástago central (Solo perforación para de 1-1/4")
<input type="checkbox"/> CAP-DCA	Batería de llave capacitiva		

### Tipo de dispensador de jabón (seleccione uno)

<input type="checkbox"/> 6324-68	Esfera de plástico de 32 oz., caño de 4"
<input type="checkbox"/> 6315-KT0000	Kit de dispensador de jabón medidor infrarrojo con batería (incluye baterías y jabón para 1.000 disparos)
<input type="checkbox"/> 6334	Esfera de plástico de 473 mL (16 oz), caño de 3-1/2"
<input type="checkbox"/> SDO	Solo perforación para jabón de 1-1/4"
<input type="checkbox"/> NSD	Sin dispensador de jabón ni perforación

### Tipo de suministro de agua (seleccione uno)

<input type="checkbox"/> TMA	Conjunto mezclador termostático Navigator® (suministros de agua fría y caliente) con válvulas de detención y mangueras de suministro
<input type="checkbox"/> NONE	Ninguna opción de válvula seleccionada (incluye válvulas de detención y mangueras de suministro)

### Color de lavamanos de Evero® (seleccione uno)

#### Serie Geo

<input type="checkbox"/> ANDORRA	Andorra	<input type="checkbox"/> EVEREST	Everest	<input type="checkbox"/> MYKONOS	Mykonos
<input type="checkbox"/> ANTARCTICA	Antártica	<input type="checkbox"/> GLACIER	Bahía de los Glaciares	<input type="checkbox"/> PATAGONIA	Patagonia
<input type="checkbox"/> BLACK-SEA	Mar Negro	<input type="checkbox"/> KALAHARI	Kalahari	<input type="checkbox"/> SIERRA	Sierra Madre
<input type="checkbox"/> DENALI	Denali	<input type="checkbox"/> MOJAVE	Mojave	<input type="checkbox"/> YUKON	Yukon

#### Serie Pearl (disponible con un costo adicional) (no cancelable, no reembolsable)

<input type="checkbox"/> AKOYA	Akoya	<input type="checkbox"/> BLACK-MOON	Luna negra
--------------------------------	-------	-------------------------------------	------------

### Tipo de panel de acceso (seleccione uno)

<input type="checkbox"/> STAIN	Acero inoxidable
--------------------------------	------------------

### WTipo de conjunto para desecho:

<input type="checkbox"/> S-POLY	Sifón en P individual de polipropileno plástico
<input type="checkbox"/> S-CHROME	Sifón en P individual cromado

## Selecciones opcionales

### Tipo de adaptador de llave:

<input type="checkbox"/> PT	Adaptador conectable para convertir CAP-DCA, IR-DCD o IR-DCG operados con batería
-----------------------------	---

### Soap Adapter Type:

<input type="checkbox"/> P19-231F	Dispensador de jabón 6315 con adaptador conectable (se debe pedir como un elemento de línea por separado)
-----------------------------------	---

Para obtener más información sobre la superficie de cuarzo natural Evero, llaves, válvulas, transformadores y el dispensador de jabón operador por sensor, visite [bradleycorp.com](http://bradleycorp.com).



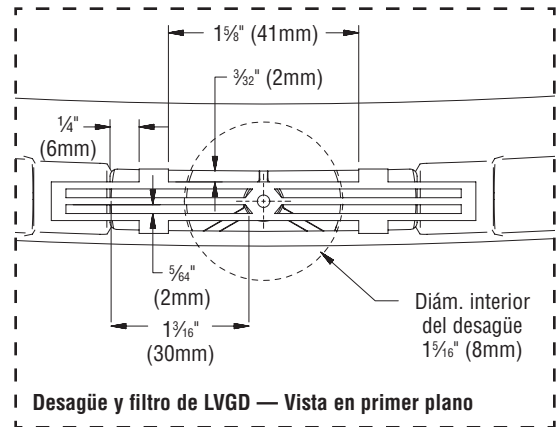
© 2018 Bradley

P.O. Box 309, Menomonee Falls, WI 53052-0309  
800 BRADLEY (800 272 3539) +1 262 251 6000  
[bradleycorp.com](http://bradleycorp.com)

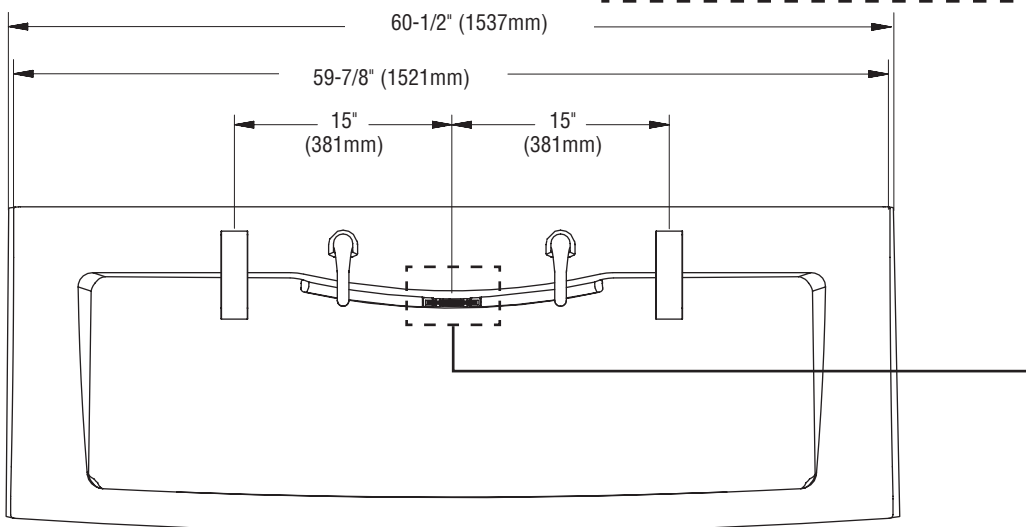


# LVGD2 Lavamanos Verge® – Serie LVG

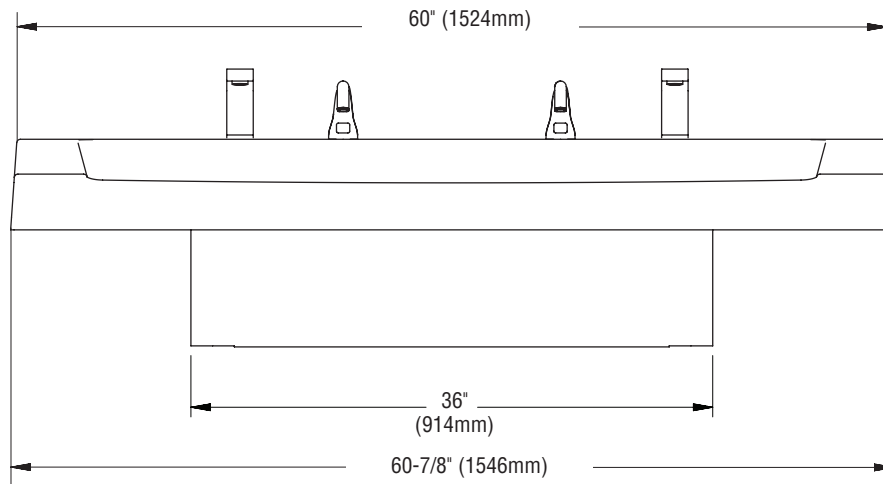
## Dimensiones para los lavamanos Verge LVGD2



### Vista superior

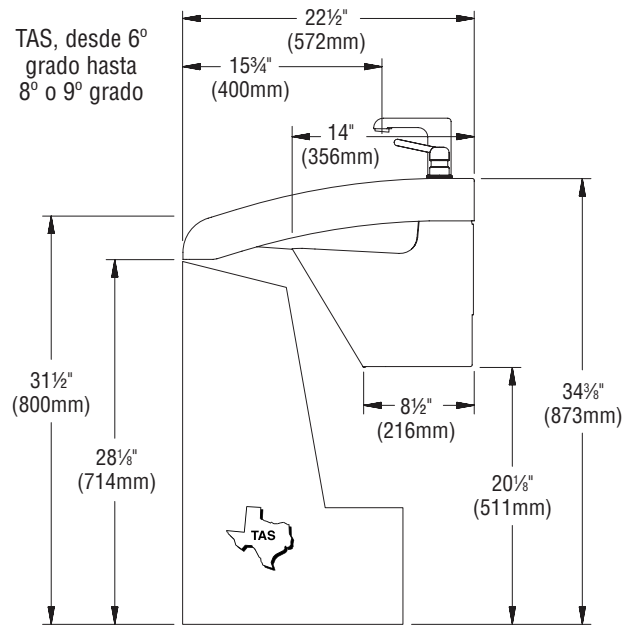
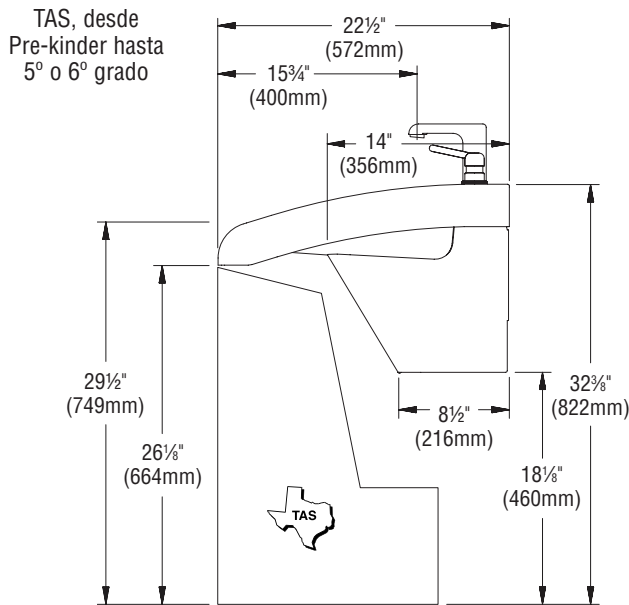
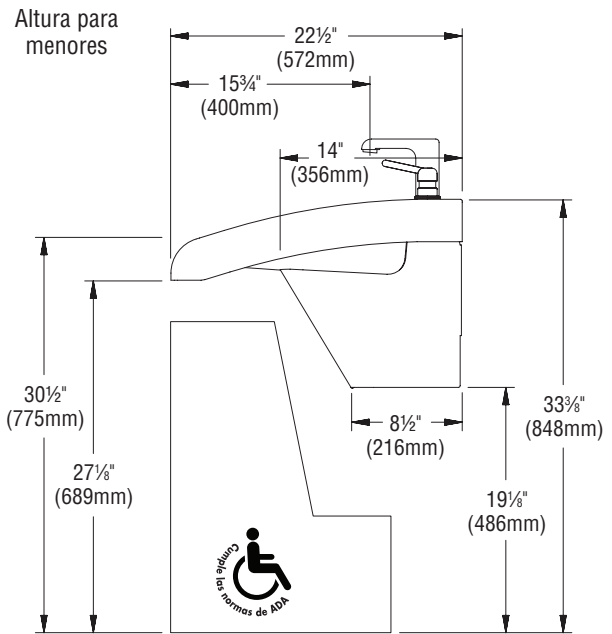
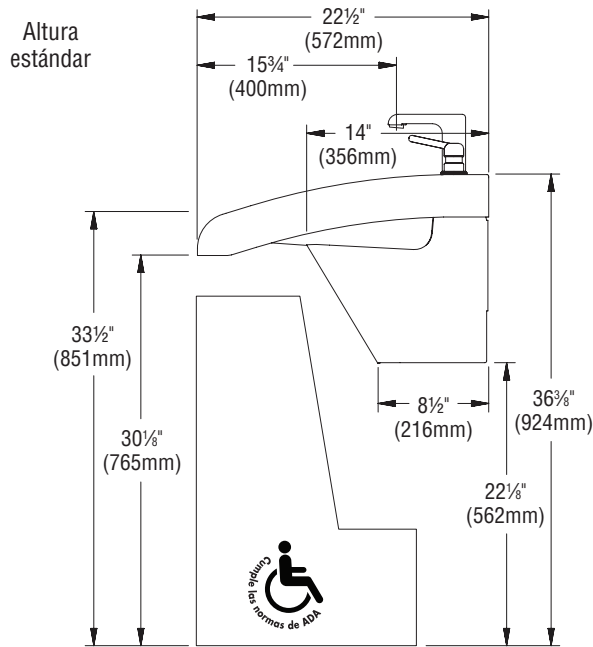


### Vista delantera





## Dimensiones para los lavamanos Verge LVGD2



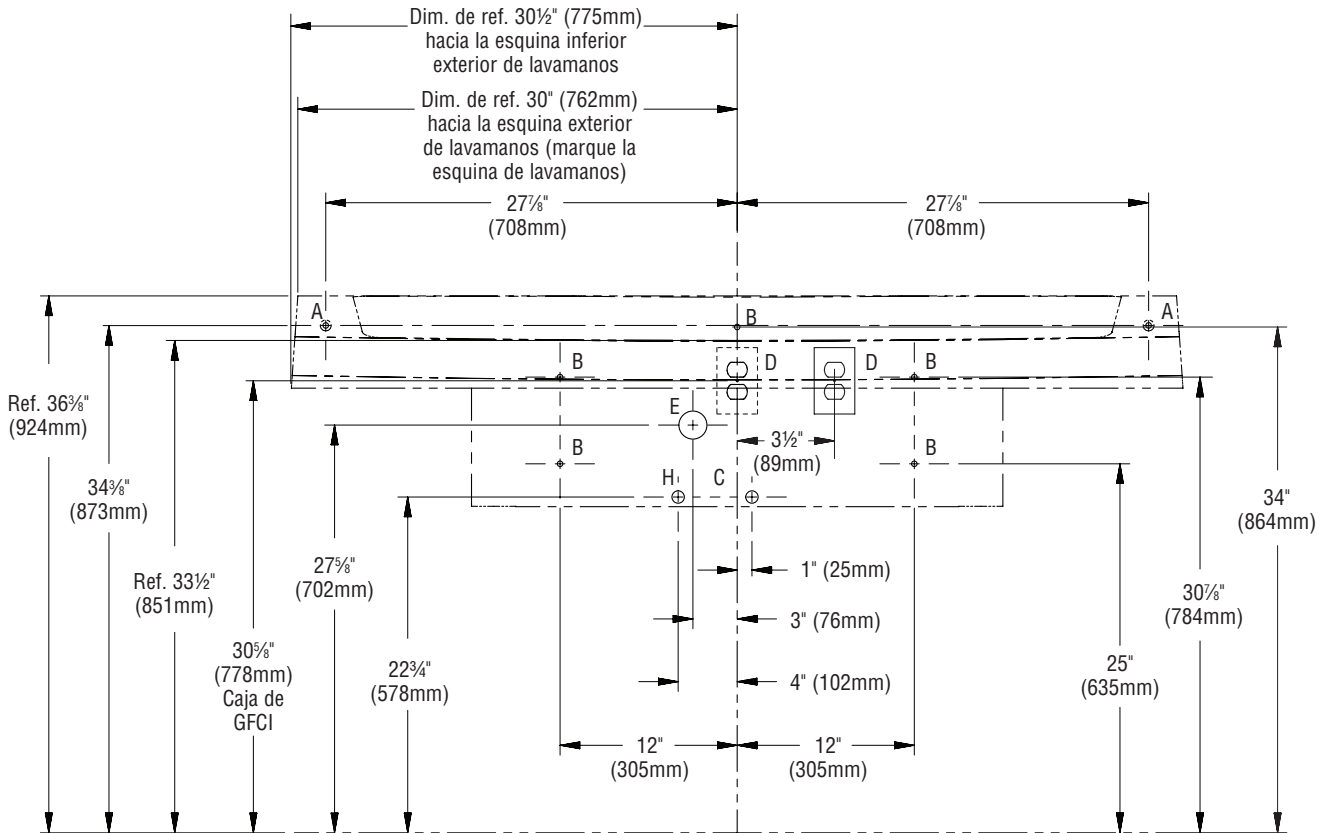


# LVGD2 Lavamanos Verge® – Serie LVG

## Tuberías empotradas para los lavamanos LVGD2

Se muestra la colocación estándar.

Refuerce la pared en los puntos A y B.



CÓDIGO	DESCRIPCIÓN	CANTIDAD
A	Anclajes de palangana Lav Deck de 3/8" con una fuerza de extracción mínima de 1.000 lb. (refuerce las paredes en los puntos de anclaje)	2
B	Anclajes de estructura Lav Deck de 3/8" con una fuerza de extracción mínima de 1.000 lb. (refuerce las paredes en los puntos de anclaje)	5
H, C	Suministros de agua fría y caliente de 1/2", salen 2" de la pared	1
D	Tomacorriente protegido por interruptor GFI de 110 V (Solo llave y jabón CA) <i>Se requieren dos tomacorrientes individuales para las llaves CAP-DCA debido al tamaño de los transformadores.</i>	2
E	Desagüe de 1 1/2" NPT, sale 2" de la pared	1

ALTURA DEL BORDE	AJUSTES VERTICALES DE ALTURA PARA LOS CÓDIGOS A-E y H	ESTILO DEL ACCESORIO
33 1/2"	Ninguno	Altura estándar
31 1/2"	Reste 2"	TAS, desde 6° grado hasta 8° o 9° grado
29 1/2"	Reste 4"	TAS, desde Pre-kinder hasta 5° o 6° grado
30 1/2"	Reste 3"	Altura para menores