

A.D. 32 mm (1-1/4") Schwenkbarer Handlauf aus Edelstahl:

Bradex® Normales Modell 8370-101

Produktmaterialien

ROHRE: Edelstahl, 1,27 mm stark, A.D. 32 mm (1-1/4"), nahtlose Ausführung mit seidenmatt gebürsteten sichtbaren Oberflächen. Alle Schweißnähte sind grundiert und passend poliert. Dornbiegeverfahren erhält einheitlichen Stangendurchmesser.

WANDPLATTE: Edelstahl, 1,98 mm stark, mit seidenmatt gebürsteten sichtbaren Oberflächen. Verdeckter Mechanismus hält Stange oben und aus dem Weg.

Festigkeit

Der schwenkbare Handlauf ist nur so fest, wie die Wand und Anker an denen er befestigt ist. Der Handlauf muss sicher an der Wand befestigt werden, damit er die vorgesehene Belastung aushalten kann.

Funktionsweise

Der Handlauf wird manuell in die Horizontale heruntergeklappt und vor dem Gehen wieder hochgeklappt. Die Stange ist so ausgeführt, dass sie nicht versehentlich herunterklappen kann. Die Stange kann mit weniger als 2,3 kg (5 lbs) betätigt werden.

Installation

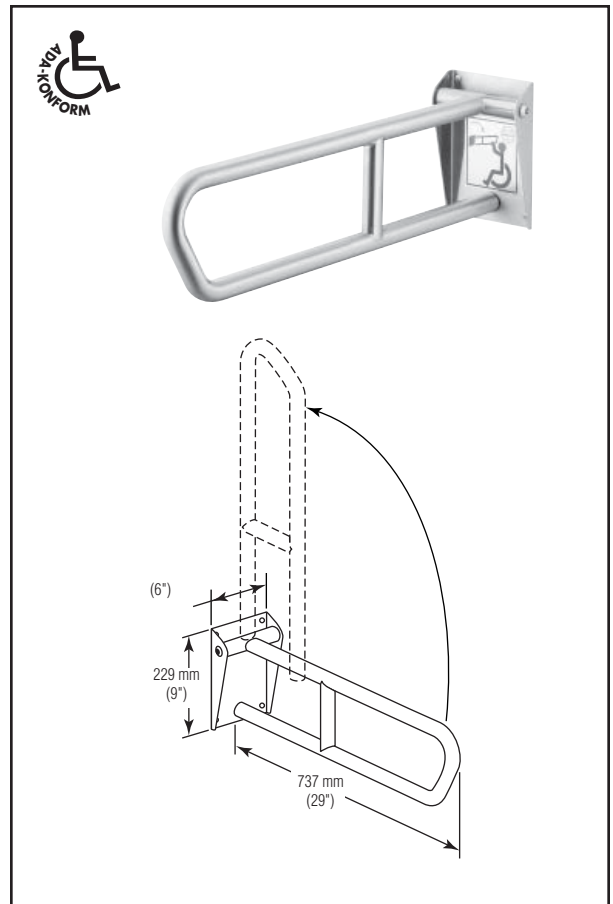
Die Abmessungen der Aussparungen müssen vor dem Einbau überprüft werden. An Wänden mit geeigneter Hinterfüllung in der Wand anbringen. Stange als Schablone für Position der Montagelöcher verwenden. Löcher bohren und geeignete Anker einsetzen. Handlauf anbringen und Befestigungsschrauben festziehen. (Für Bradley Handlaufmontagekits siehe Montagekitsseite am Ende des Handlaufabschnitts.) Berührungspunkt mit der Wand markieren, wenn die Stange hochgeklappt ist. Anschlag an dieser Stelle mit Schraube an der Wand befestigen.

Optionale Eigenschaften

Eigenschaft	Suffix
<input type="checkbox"/> Griffeste Oberfläche	-2

Technische Vorgaben

Schwenkbarer Handlauf sollte aus Edelstahl gefertigt werden, mit seidenmatt gebürsteten sichtbaren Oberflächen. Installation mit Bradley-Montagekits, wie angegeben.



ADA-konform

- Für Installationsrichtlinien immer alle geltenden Vorschriften für Zugänglichkeit beachten.
- Der Installateur ist für die Konformität und Einhaltung der Vorschriften verantwortlich.

Zubehör für Waschräume
Dokument Nr. 8841