

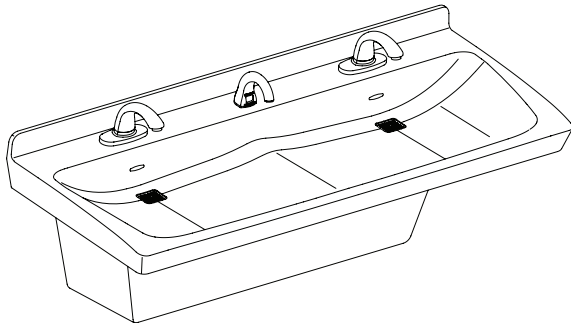
Installation

ELX-2

Express® Lavatory System – ELX-Series

Système lave-mains Express® – Série ELX

Sistema de lavabo Express® – Serie ELX



WARNING

Turn OFF electrical power to the electrical outlets, then unplug all electrical units prior to installation. Electrical power **MUST** remain off until installation is complete.

Installer's hardware must be appropriate for wall construction. Wall anchors must have a minimum pull-out rating of 1,000 lbs.

NOTICE

Make sure that all water supply lines have been flushed and then completely turned off before beginning installation. Debris in supply lines can cause valves to malfunction.

IMPORTANT

Read this entire installation manual to ensure proper installation. When finished with the installation, file this manual with the owner or maintenance department. Compliance and conformity to local codes and ordinances is the responsibility of the installer. Product warranties may be found under "Products" on our Web site at bradleycorp.com.

Separate parts from packaging and make sure all parts are accounted for before discarding any packaging material. If any parts are missing, do not begin installation until you obtain the missing parts.

For standard height mounting, do not exceed the recommended 33.5" distance from the fixture rim to the finished floor.



Table of Contents

Components	3-4
Supplies Required	5
Dimensions	5-6
Rough-Ins	7
Frame Mounting.....	8
Faucet Box and Valve Mounting	9
Overflow Plug Assembly.....	9
Drain Assembly	10
Faucets and Optional Soap Valve	10
Bowl Mounting.....	11
Strainer and P-trap	11
Adjust Temperature.....	12
Trap Cover	12
Cleaning and Maintenance.....	13

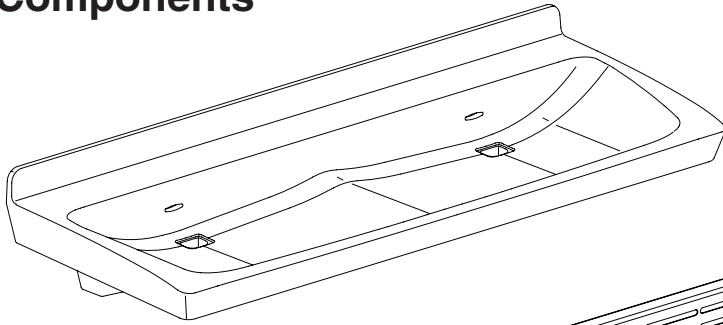
Table des matières

Composants	15-16
Fournitures requises.....	17
Dimensions.....	17-18
Raccordements	19
Montage du bâti.....	20
Fixation du boîtier de batterie et de la vanne.....	21
Assemblage du bouchon de trop-plein.....	21
Assemblage de l'écoulement.....	22
Robinets et vanne à savon en option.....	22
Fixation de la vasque	23
Tamis et siphon en P.....	23
Faire couler l'eau pour régler la température	24
Couvre-siphon	24
Nettoyage et entretien	25

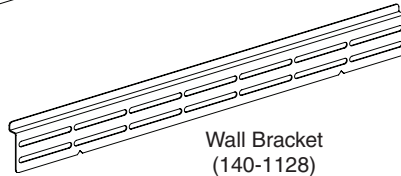
Contenido

Componentes	27-28
Materiales necesarios	29
Dimensiones.....	29-30
Colocación de las tuberías empotradas.....	31
Montaje de la estructura.....	32
Montaje de la caja de la llave y de la válvula.....	33
Conjunto de tapón contra desbordes	33
Conjunto de desagüe	34
Llaves y válvula de jabón opcional.....	34
Montaje de la palangana	35
Filtro y sifón en P	35
Ajuste la temperatura	36
Cubierta del sifón	36
Limpieza y mantenimiento.....	37

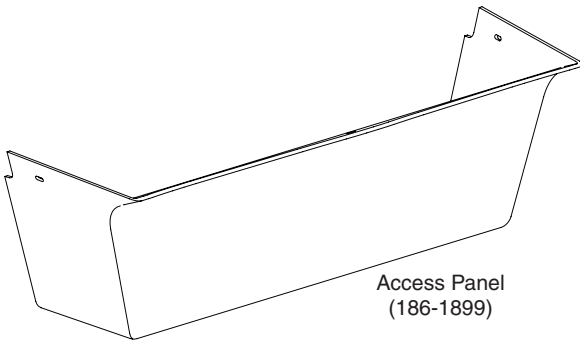
Components



Bowl (shown with covered backsplash)
Contact your Bradley Representative for color options



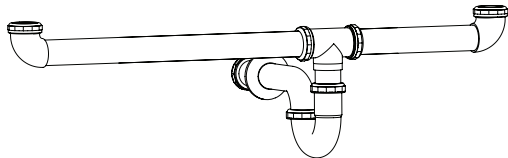
Wall Bracket
(140-1128)



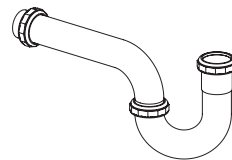
Access Panel
(186-1899)



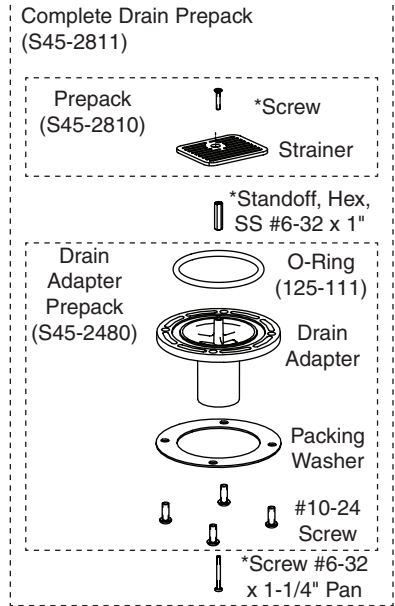
Trap Cover Bracket
(140-1129)



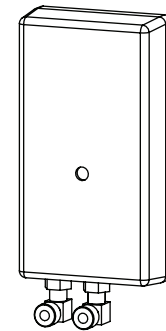
Combined Rough-In Option
Chrome Waste Assembly (S45-2654)
Plastic Waste Assembly (S45-2662)



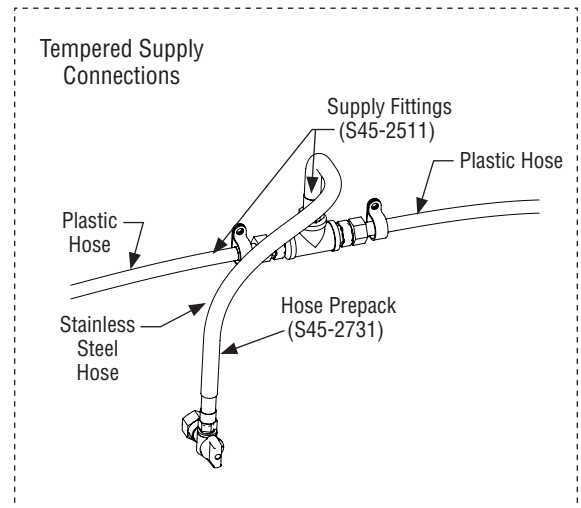
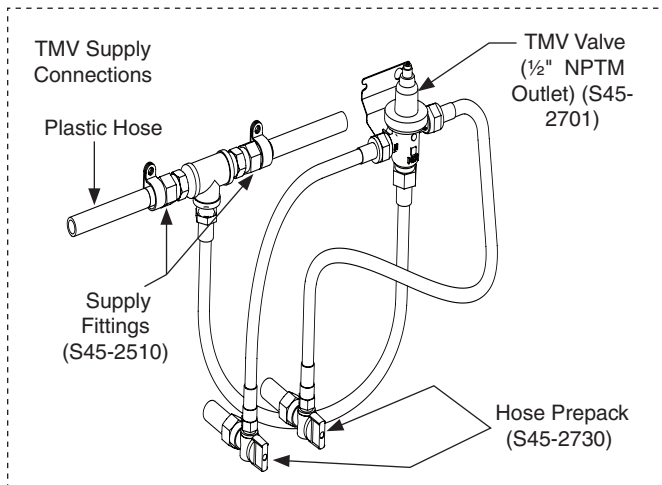
Individual Rough-In Option
Chrome P-trap (S29-094)
Plastic P-trap (269-1697)



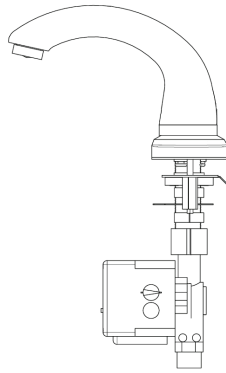
*Included in Prepack S45-2778



Optional Tankless Water Heater
(269-1767 - EX95TMLB, 240/208 volts)
(269-1768 - EX100TMLB, 277 volts)

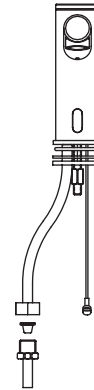


Components



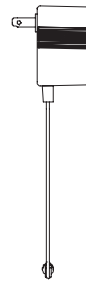
1200 Series Capacitive Faucet*
(S53-315)

*Adapter S45-2874 included with faucet

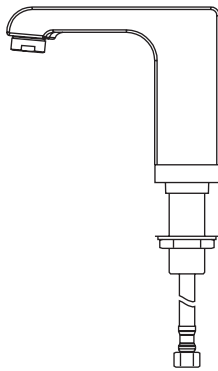


IR-DCD Faucet**
(S53-336)

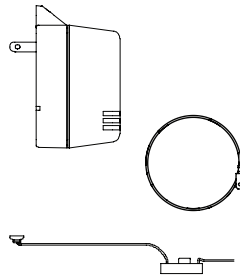
**Adapter S45-2872 included with faucet



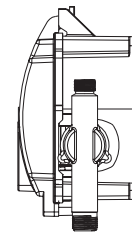
Plug-In Transformer
Option (PT) for IR-
DCD Faucet
(S53-337)



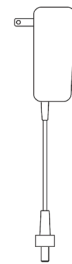
CAP-DCA Faucet
(S53-334)



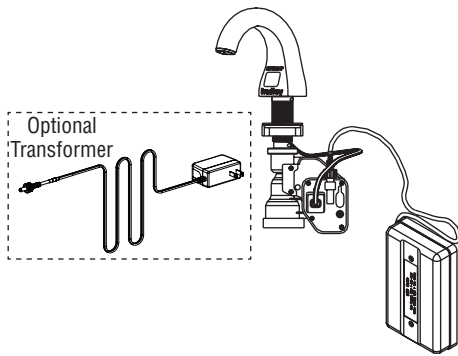
Plug-in transformer option (PT) includes
Transformer (S53-338), Adapter (S53-339), and
Grounding Kit (S53-349) for CAP-DCA Faucets



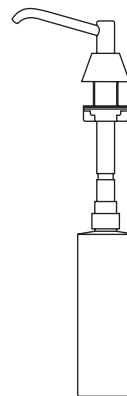
Battery Box for
CAP-DCA Faucets



Plug-In Transformer
Option (PT)
for S53-315 Faucet
(153-443)



6315-000000 Soap Dispenser



6324-68 Soap Dispenser



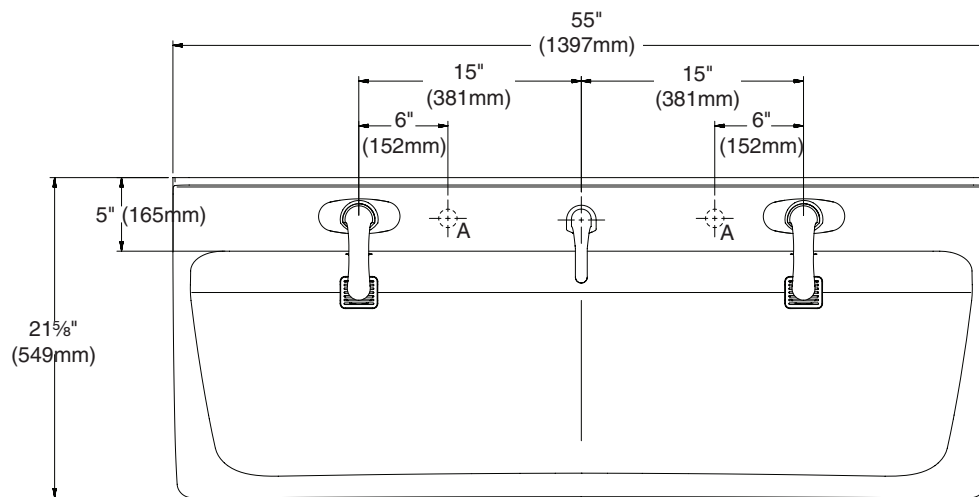
6334 Soap Dispenser

Supplies Required

- (6) $\frac{3}{8}$ " fasteners and wall anchors (minimum pull-out rating of 1,000 lbs.)
- (4) $\frac{1}{4}$ " fasteners and wall anchors (minimum pull-out rating of 100 lbs.)
- $\frac{1}{2}$ " hot/cold or tempered stub-out(s)
- $1\frac{1}{2}$ " NPT drain stub-out(s)
- OPTIONAL: (2) 110 volt GFCI protected electrical outlets for 100–120 VAC plug-in transformers
- OPTIONAL WATER HEATER: Electrical supply and fittings per local code
- Screen filter(s) as needed, if not included with faucet(s)

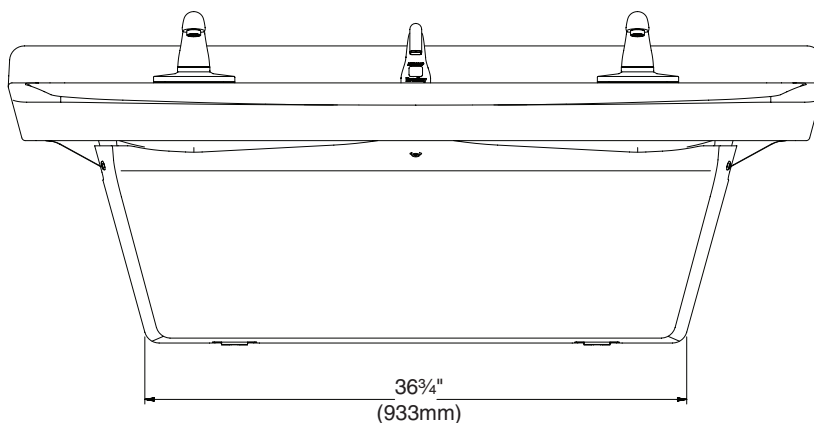
Dimensions

Top View (shown with shared soap)

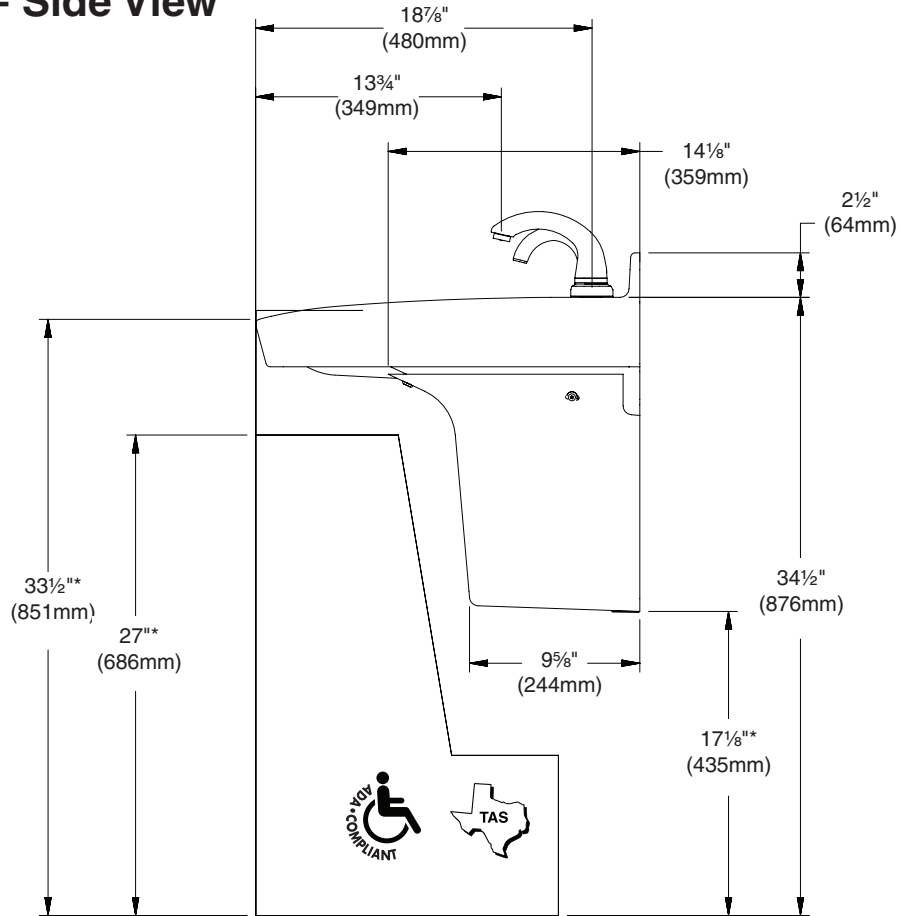


A = Personal soap location

Front View



Dimensions – Side View



Rim Height	Vertical Height Adjustments	Fixture Style
33½"	No Adjustment	ADA Standard & TAS
30½"	*Subtract 3"	ADA Juvenile & TAS
26"	*Subtract 7½"	Junior

Structural Rough-Ins

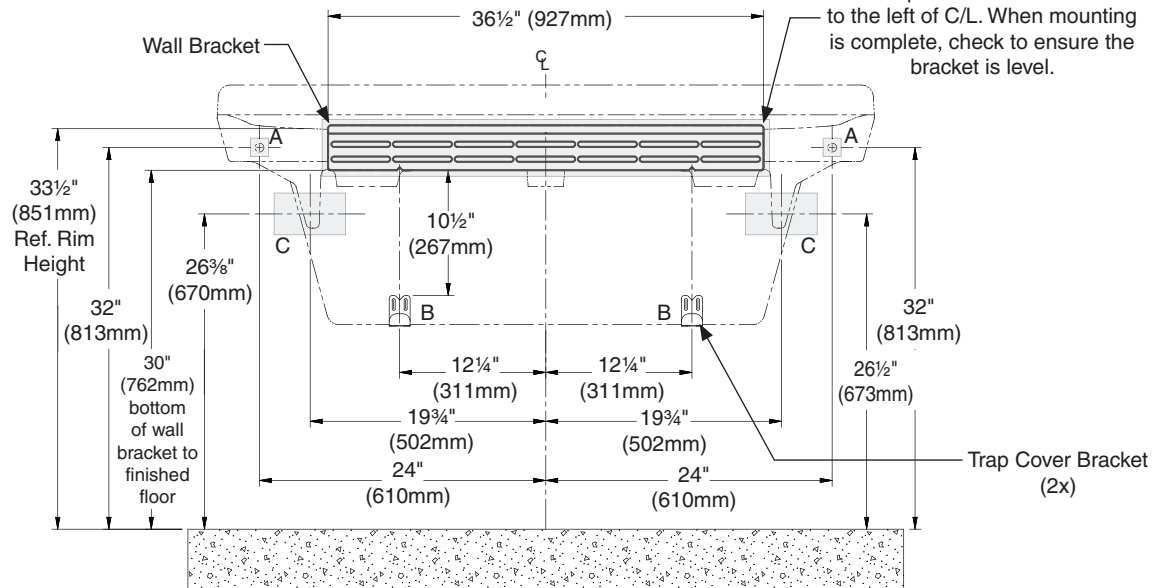


Mounting for standard ADA and TAS height shown.



Areas highlighted in gray require sufficient backing compliant with local building codes.

Secure bracket to wall using min. (2) 3/8" anchor bolts to the left of C/L and min. (2) 3/8" anchor bolts to the right of C/L. The (2) anchor bolts to the right of C/L must be min. 16" apart from the anchor bolts to the left of C/L. When mounting is complete, check to ensure the bracket is level.



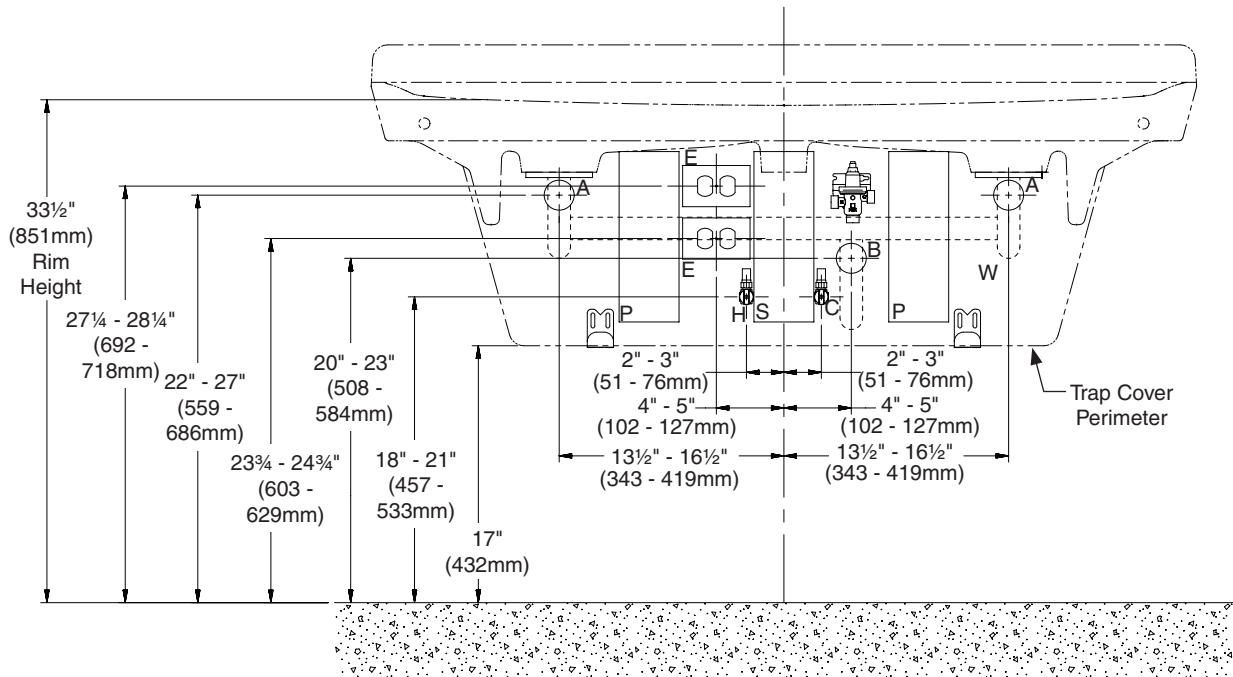
CODE	DESCRIPTION	QTY.
A	Install (1) 3/8" wall anchor with a minimum pull-out force of 1,000 lbs. per local codes at locations shown	2
B	Install (2) wall anchors per bracket with a minimum pull-out force of 100 lbs. per local codes at locations shown	4
C	Provide structural backing compliant with local building codes.	2

Rim Height	Vertical Height Adjustments	Fixture Style
33 1/2"	No Adjustment	Standard, ADA & TAS
30 1/2"	Subtract 3"	Juvenile, ADA & TAS
26"	Subtract 7 1/2"	Junior

Plumbing and Electrical Rough-Ins





Mounting for Standard, ADA and TAS height shown.

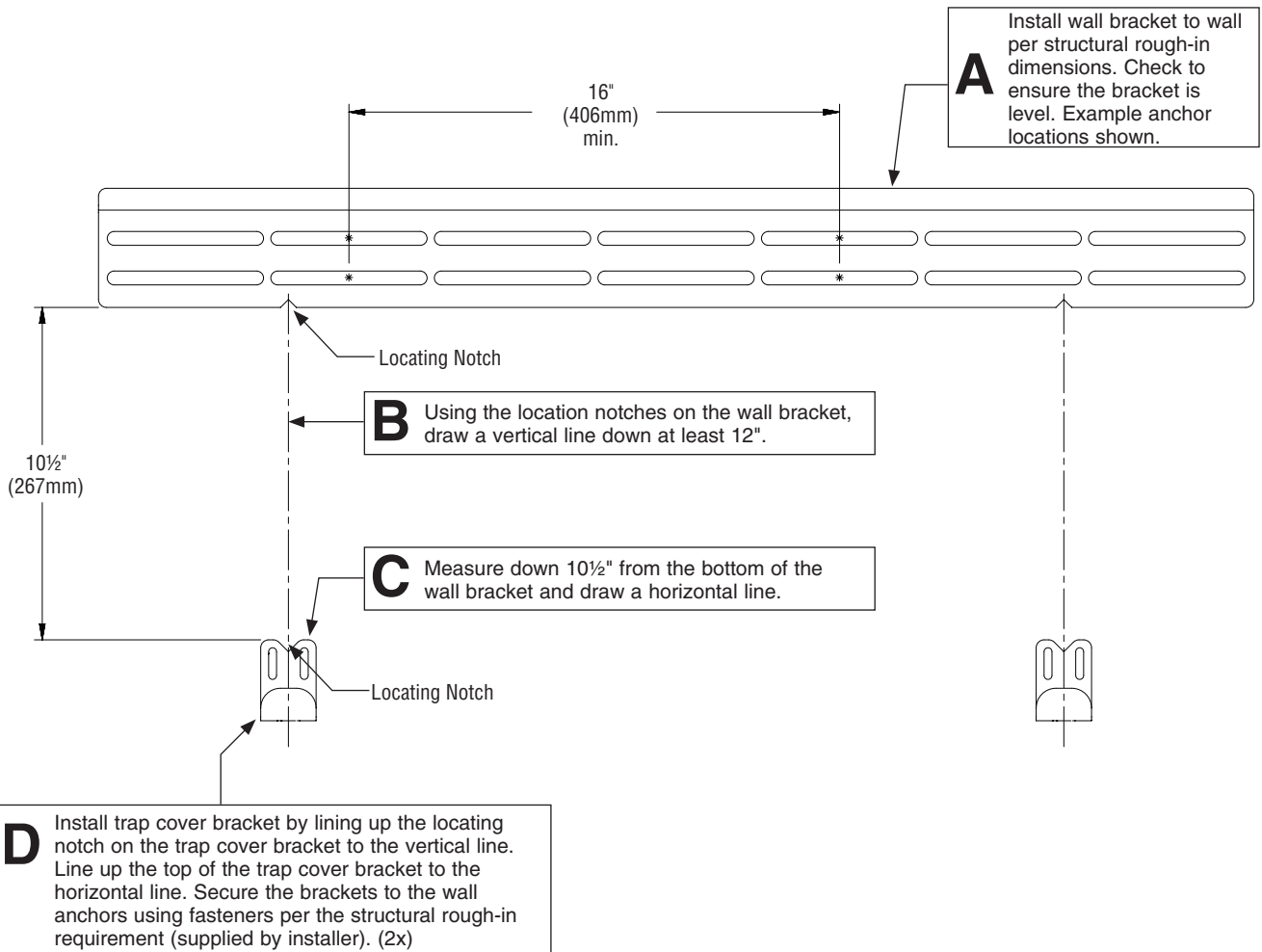


CODE	DESCRIPTION	QTY.
A	1½" NPT Drain, Stub-out 2" from wall, individual waste option	2
B	1½" NPT Drain, Stub-out 2" from wall, combined waste option (waste arms to be cut in field)	1
H,C	½" Nominal (5/8" O.D. Comp.) Hot/Cold supplies, Stub-out 2" from wall	1
E	110V GFI protected electrical outlet (AC faucet and soap only)	2
S	Outline of shared soap container (if selected)	1
P	Outline of personal soap container (if selected)	2
W	Water Heater Option: Rough-in electrical supply per local code (240/208v or 277v depending on model). Water heater will be wall mounted where space allows. See water heater instructions for more information.	1

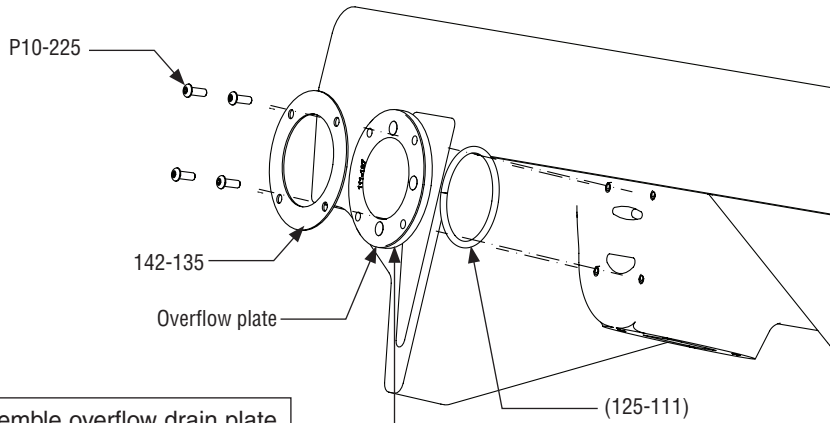
1 Bracket Mounting

 Typical installation is shown. It may be necessary to repair the wall after mounting. The fixture may not cover all of the wall modifications.

 Mounting height per structural rough-in dimensions.



2 Overflow Plate Assembly



A Assemble overflow drain plate to basin as shown. Ensure the screws compress the overflow plate evenly onto the basin.

Overflow Plate Prepack (S45-2812)

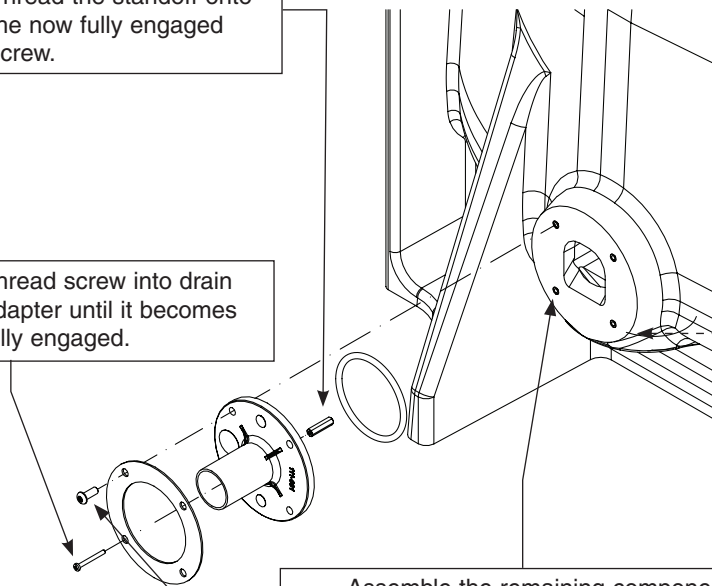
3 Drain Assembly



For ease of drain installation, lay the bowl on its back.

B Thread the standoff onto the now fully engaged screw.

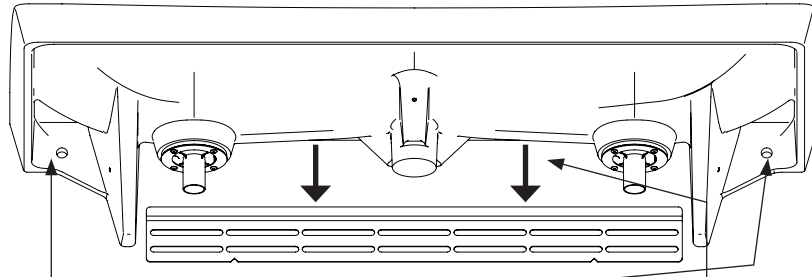
A Thread screw into drain adapter until it becomes fully engaged.



C Assemble the remaining components as shown and thread the four screws through the drain adapter and into the basin inserts. Ensure the screws compress the drain adapter evenly onto the basin.

4 Bowl Mounting (to Frame and Wall)

WARNING! Ensure bowl is level and completely seated in the wall bracket.



B Secure the bowl to the wall anchors using fasteners per the structural rough-in requirement (supplied by installer).



A Position bowl above wall bracket. Press firmly on the back of the bowl to seat the bowl flange into the wall bracket lip. Ensure bowl is level.

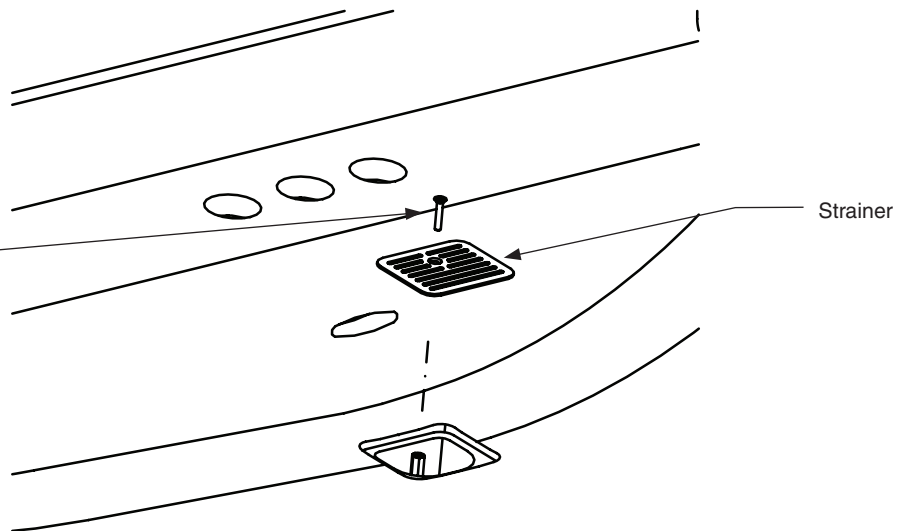


5 Strainer and P-Trap



Ensure not to overtighten the strainer screw.

A Thread the strainer screw through the strainer and into the stand off on the drain adapter.



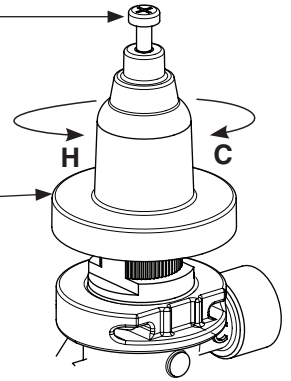
6 Adjust Temperature with Water Running



This valve is NOT factory preset. Upon installation, the temperature of this valve must be checked and adjusted to ensure delivery of a safe water temperature. Water in excess of 110°F (43°C) may cause scalding.

A Loosen Cap Screw about 1/4" (4-6 turns) and lift up cover (do not remove).

B Using cover, turn cartridge gently until desired water temperature is reached. Do not turn past stops as this may damage unit. Push cover down and tighten screw.

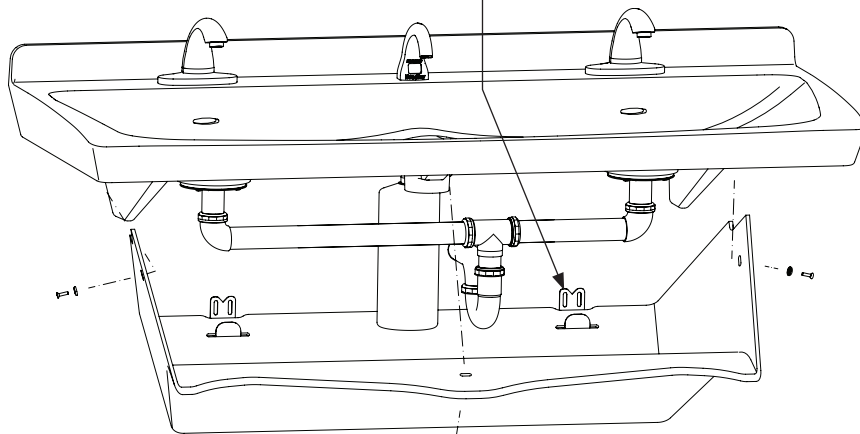


7 Trap Cover



Make all connections before installing trap cover. Combined waste arms to be cut in field to accommodate rough in location.

A Hang the trap cover onto the trap cover brackets as shown, then secure the trap cover with the screws and finishing washers provided, starting with the left or right side first.



Finishing Washer
(142-002CA)

#10-24 Flat Head Screw
(160-520)

Cleaning and Maintenance for Terreon®

Material Description: Terreon is a densified solid surface material composed of polyester resin and is resistant to chemicals, stains, burns and impact. Surface damage can be easily repaired with everyday cleansers or fine grit abrasives.

Routine Cleaning: Clean daily or as often as conditions require using a standard commercial or household cleaner such as Formula 409® or Windex®.

Stubborn Stains: Remove tough stains with Ajax®, Comet®, or Soft-Scrub® and a green Scotch-Brite® pad or lightly sand in a circular motion with 240 grit wet/dry sandpaper. The finish can be renewed with a maroon Scotch-Brite pad.

Special Situations for Terreon Material

Scratches: Remove scratches with a green Scotch-Brite pad. The finish can then be renewed with a maroon Scotch-Brite pad, followed by a white Scotch-Brite pad or 30-micron sandpaper.

Hard Water Deposits: Remove hard water deposits with a mild solution of vinegar and water. Always rinse the unit thoroughly after cleaning.

Restoring the surface: Use Hope's® Solid Surface cleaner and polish to refresh and protect the Terreon Solid Surface material. Bradley recommends additional care and maintenance for the darker colored Terreon. For complete instructions on this additional maintenance, visit bradleycorp.com.

NOTICE Do not use strong acid or alkaline chemicals and cleansers to clean Terreon. If these chemicals come in contact with the surface, wipe them off immediately and rinse with soapy water. Avoid contact with harsh chemicals such as paint remover, bleach, acetone, etc. Avoid contact with hot pans and objects.

Repair Kits: Terreon repair kits are available. Contact your Bradley representative or distributor for part numbers and pricing. Repair kits are made to order and have a shelf life of 30 days.



Terreon® is a unique, cast solid surface material. Aggregate flow and distribution as well as shades of color can vary from product to product creating natural characteristics.

Cleaning and Maintenance for Stainless Steel

Material Description: Stainless steel is extremely durable, and maintenance is simple and inexpensive. Proper care, particularly under corrosive conditions, is essential. Always start with the simplest solution and work your way toward the more complicated.

Routine cleaning: Daily or as often as needed use a solution of warm water and soap, detergent, or ammonia. Apply the cleaning solution per the manufacturer's instructions and always use a soft cloth or sponge to avoid damaging the finish.

Stubborn Stains: To remove stains from stainless steel use a stainless steel cleaner and polish such as Ball® stainless steel cleaner or a soft abrasive. Always follow the manufacturer's instructions and apply in the same direction as the polish lines.

NOTICE Never use ordinary steel wool or steel brushes on stainless steel. Always use stainless steel wool or stainless steel brushes.

Fingerprints and Smears: To remove fingerprints or smears use a high quality stainless steel cleaner and polish in accordance with the manufacturer's instructions. Many of these products leave a protective coating that helps prevent future smears and fingerprints.

Grease and Oil: To remove grease and oil use a quality commercial detergent or caustic cleaner. Apply in accordance to the manufacturer's instructions and in the direction of the polish lines.

Precautions: Avoid prolonged contact with chlorides (bleaches, salts), bromides (sanitizing agents), thiocyanates (pesticides, photography chemicals, and some foods), and iodides on stainless steel equipment, especially if acid conditions exist.

NOTICE Do not permit salty solutions to evaporate and dry on stainless steel.

The appearance of rust streaks on stainless steel leads to the belief that the stainless steel is rusting. Look for the actual source of the rust in some iron or steel particles which may be touching, but not actually a part of the stainless steel structure.

NOTICE Strongly acidic or caustic cleaners may attack the steel causing a reddish film to appear. The use of these cleaners should be avoided.

AVERTISSEMENT

Couper l'alimentation électrique des prises de courant, puis débrancher tous les appareils électriques avant de procéder à l'installation. L'alimentation électrique doit **IMPÉRATIVEMENT** être coupée jusqu'à la fin de l'installation.

La visserie de l'installateur doit être adaptée à la nature du mur. Les ancrages muraux doivent avoir une résistance nominale à l'arrachement d'au moins 1 000 lb (4,45 kN).

AVIS

S'assurer que toutes les conduites d'arrivée d'eau ont été purgées puis correctement fermées avant de commencer l'installation. La présence de débris dans les conduites peut causer un mauvais fonctionnement des vannes.

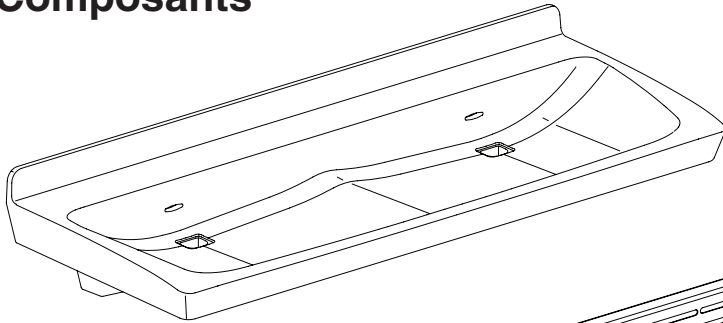
IMPORTANT

Veiller à lire ce manuel en entier pour assurer une installation correcte. Lorsque l'installation est terminée, remettre ce manuel au propriétaire ou au service d'entretien. La mise en conformité et le respect de la réglementation en vigueur relèvent de la responsabilité des installateurs. Les garanties de produit peuvent être trouvées sous « Products » sur notre site Web à www.bradleycorp.com

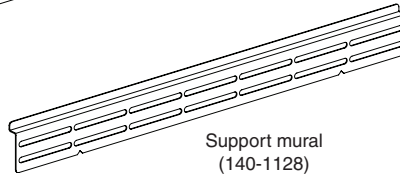
Déballer les pièces et s'assurer qu'elles sont toutes présentes avant de jeter les emballages. Le cas échéant, ne pas commencer l'installation avant d'avoir obtenu toutes les pièces manquantes.

Pour les poses de hauteur standard, ne pas dépasser la distance conseillée de 851mm (33,5") entre le rebord de l'appareil sanitaire et le sol fini.

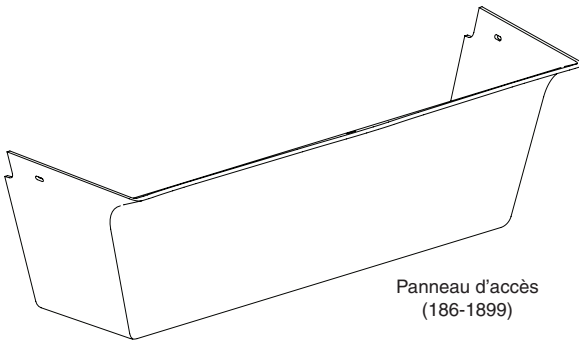
Composants



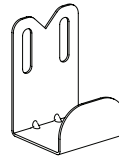
Vasque (représentée avec un dosseret à base arrondie)
Se renseigner sur le choix de couleurs auprès du représentant Bradley.



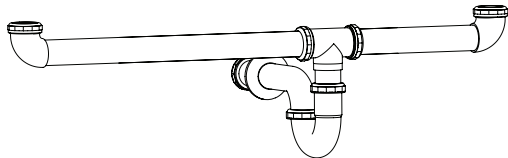
Support mural
(140-1128)



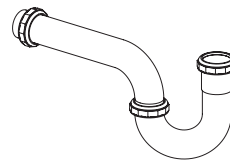
Panneau d'accès
(186-1899)



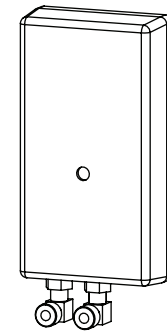
Support de couvercle
(140-1129)



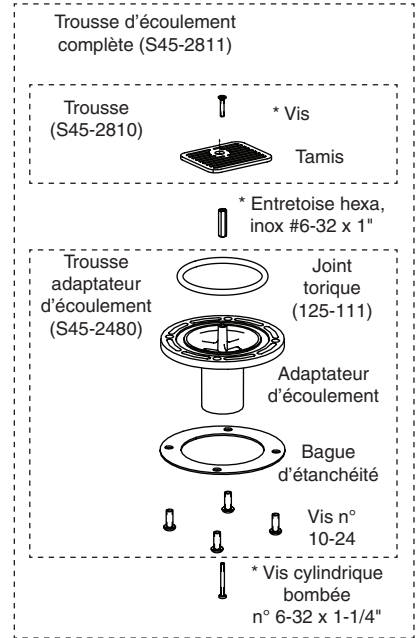
Option raccords combinés
Tuyauterie d'évacuation chromée (S45-2654)
Tuyauterie d'évacuation en plastique (S45-2662)



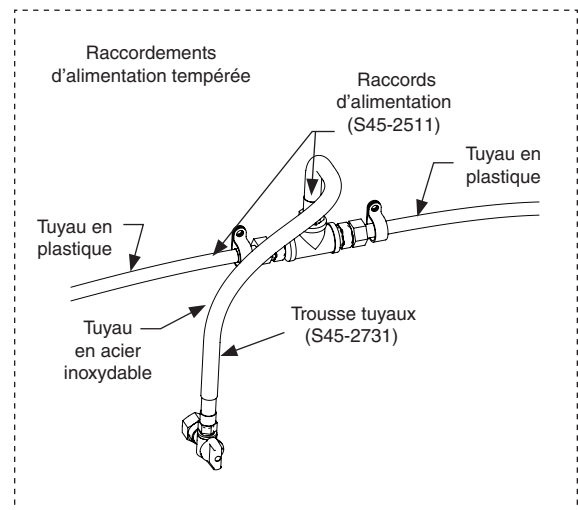
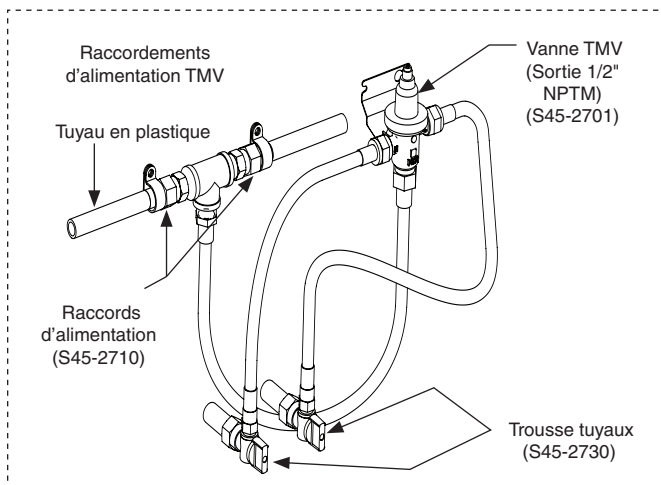
Option raccords séparés
Siphon en P chromé (S29-094)
Siphon en P en plastique (269-1697)



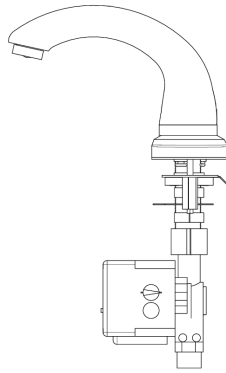
Chauffe-eau instantané en option
(269-1767 - EX95TMLB, 240/208 volts)
(269-1768 - EX100TMLB, 277 volts)



* Inclus dans la trousses S45-2778

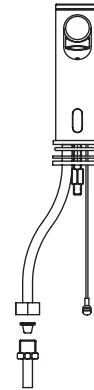


Composants



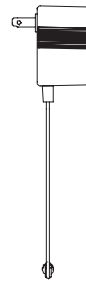
Robinet à détecteur capacitif série 1200*
(S53-315)

*l'adaptateur (S45-2874) fourni avec le robinet

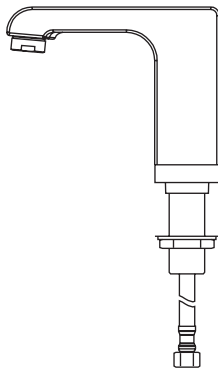


Robinet IR-DCD **
(S53-336)

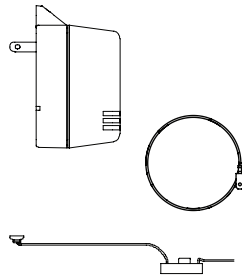
**l'adaptateur (S45-2872) fourni avec le robinet



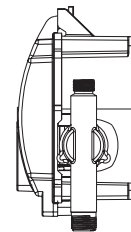
L'option à transformateur à fiche (PT) pour robinet IR-DCD (S53-337)



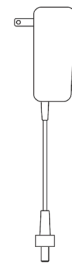
Robinet CAP-DCA
(S53-334)



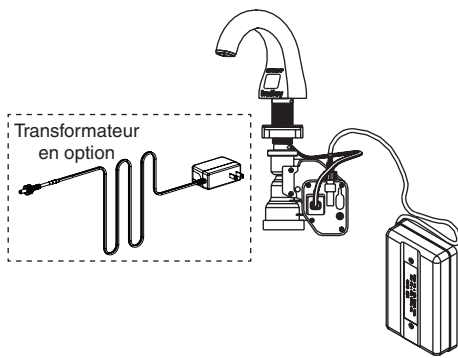
L'option à transformateur à fiche (PT) comprend le transformateur (S53-338), l'adaptateur (S53-339) et le nécessaire de mise à la terre (S53-349) pour les robinets CAP-DCA



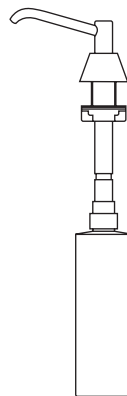
Boîtier de batterie pour robinets CAP-DCA



L'option à transformateur à fiche (PT) pour robinet S53-315 (153-443)



Distributeur de savon 6315-000000



Distributeur de savon 6324-68



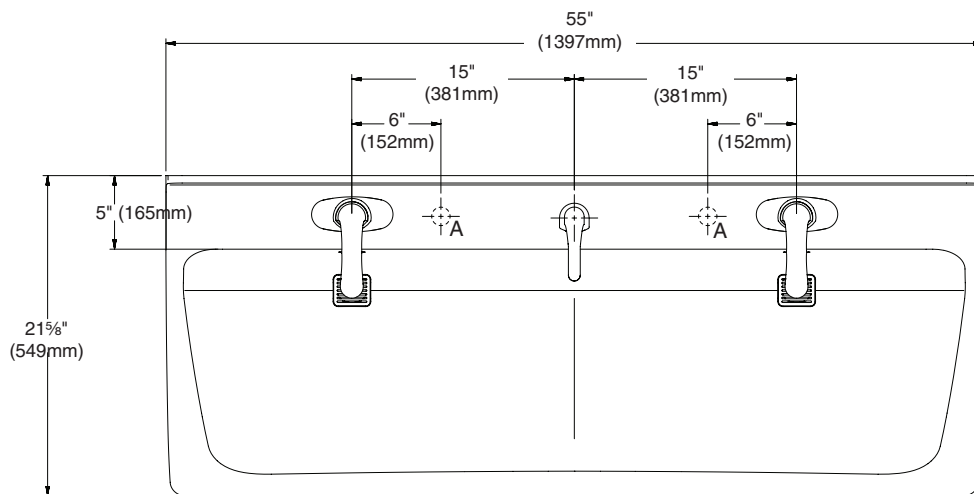
Distributeur de savon 6334

Fournitures requises

- Six (6) chevilles d'ancrage et vis de 3/8" (résistance nominale à l'arrachement d'au moins 4,45 kN [1000 lb])
- Quatre (4) chevilles d'ancrage et vis de 1/4" (résistance nominale à l'arrachement d'au moins 0,44 kN [100 lb])
- Tubulure(s) 1/2" chaud/froid ou tempéré
- Tubulure(s) d'écoulement 1-1/2" NPT
- EN OPTION : Deux (2) prises électriques 110 V à disjoncteur à protection DDFT (GFCI) pour transformateur à fiche 100–120 Vca
- CHAUFFE-EAU EN OPTION : Alimentation et accessoires électriques selon le code de l'électricité local
- Filtre(s) à tamis selon les besoins, si non fourni(s) avec le(s) robinet(s)

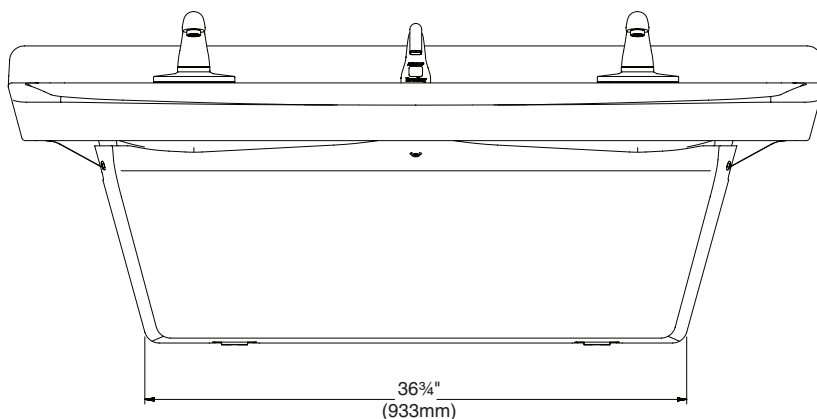
Dimensions

Vue de dessus (représenté avec distributeurs de savon communs)

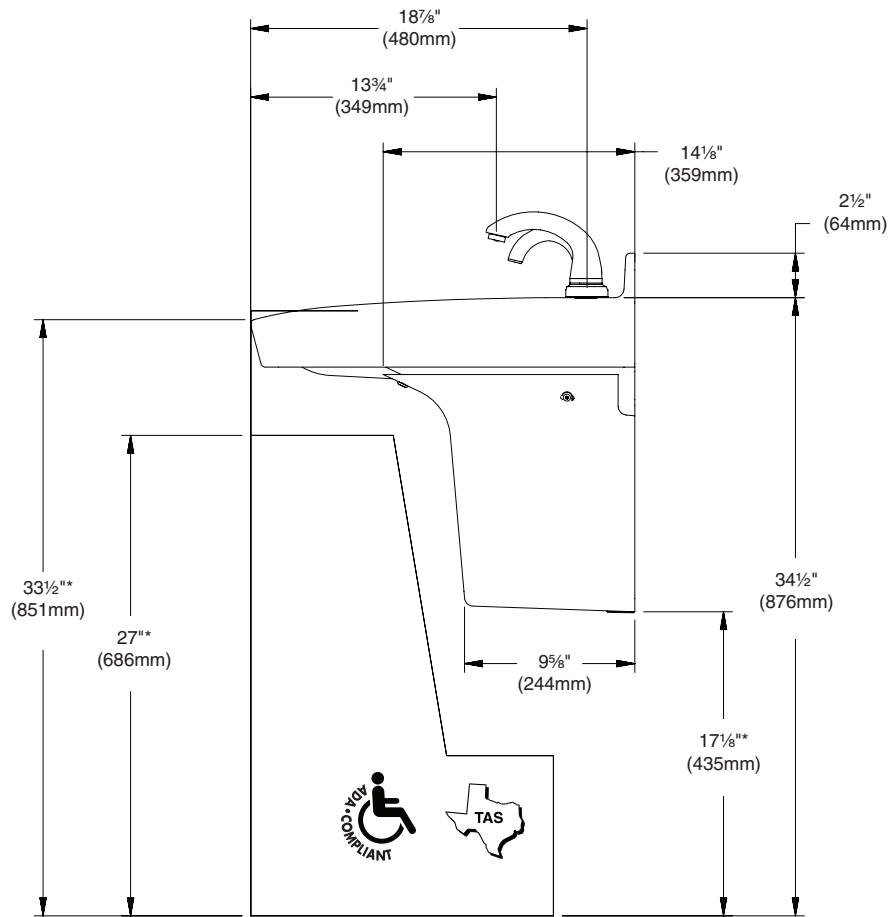


A = emplacement des distributeurs de savon personnels

Vue de face



Dimensions — Vue de côté



Hauteur du rebord	Ajustements de la hauteur	Type d'appareil
851mm (33-1/2")	Pas d'ajustement	ADA standard & TAS
775mm (30-1/2")	*Retrancher 76mm (3")	ADA enfants & TAS
660mm (26")	*Retrancher 191mm (7-1/2")	Junior

Raccordements structurels

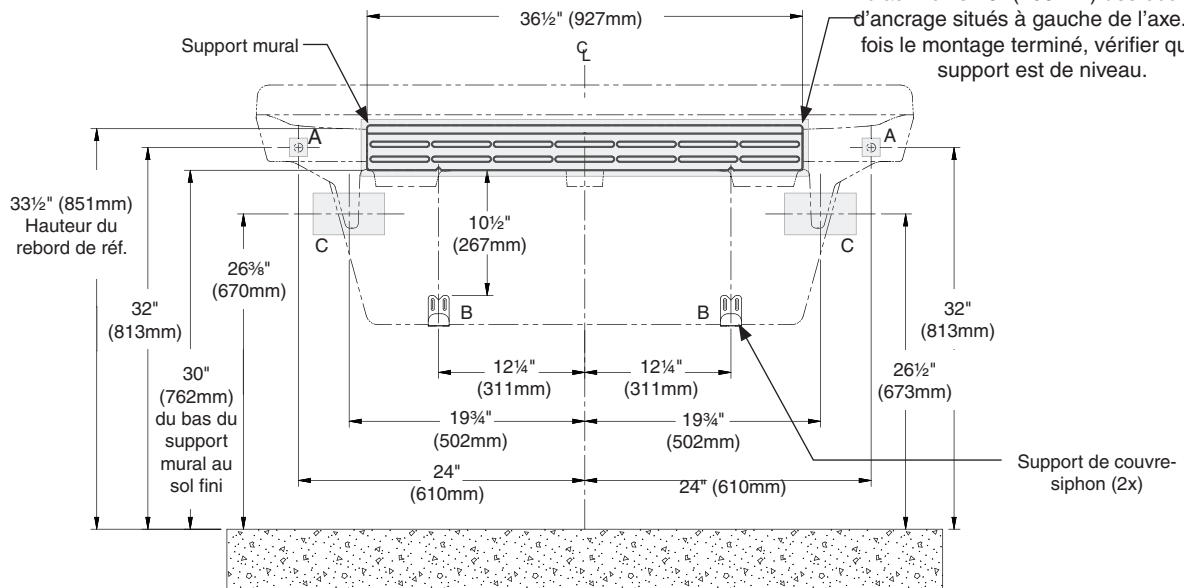


Montage représenté pour une hauteur standard ADA et TAS.



Les zones grisées nécessitent un renfort suffisant conforme au code du bâtiment en vigueur.

Fixer le support au mur à l'aide de deux (2) boulons d'ancrage minimum de 3/8" à gauche de l'axe central (CL) et de deux (2) boulons d'ancrage minimum de 3/8" à droite de cet axe. Les deux (2) boulons d'ancrage situés à droite de l'axe central doivent se trouver à une distance d'au moins 16" (406mm) des boulons d'ancrage situés à gauche de l'axe. Une fois le montage terminé, vérifier que le support est de niveau.



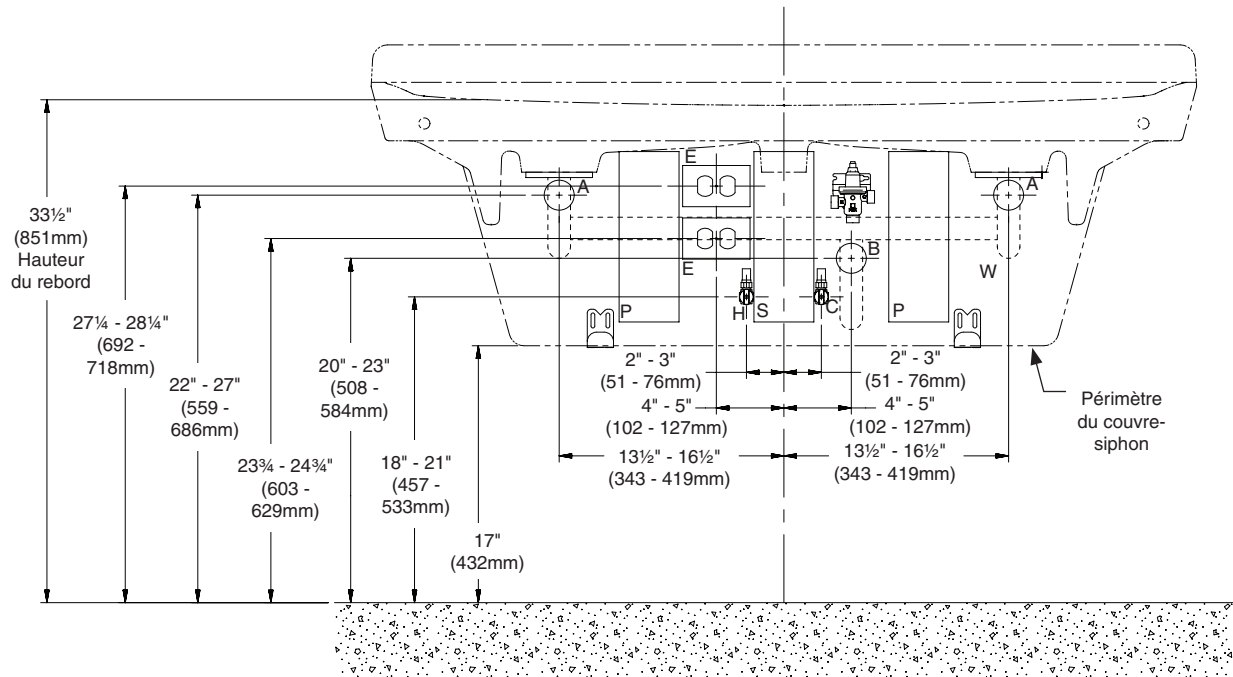
CODE	DESCRIPTION	QTÉ
A	Poser une (1) cheville d'ancrage 3/8" d'une résistance minimale à l'arrachement de 4,45 kN (1000 lb), conformément aux normes en vigueur, aux emplacements indiqués.	2
B	Poser deux (2) chevilles d'ancrage d'une résistance minimale à l'arrachement de 0,44 kN (100 lb), conformément aux normes en vigueur, aux emplacements indiqués.	4
C	Poser un renfort suffisant conforme au code du bâtiment en vigueur.	2

Hauteur du rebord	Ajustements de la hauteur	Type d'appareil
851mm (33-1/2")	Pas d'ajustement	Standard, ADA & TAS
775mm (30-1/2")	*Retrancher 76mm (3")	Enfants, ADA & TAS
660mm (26")	*Retrancher 191mm (7-1/2")	Junior

Plomberie et raccordements électriques



Montage représenté pour une hauteur standard, ADA et TAS.



CODE	DESCRIPTION	QTÉ
A	Écoulement 1 1/2" NPT, tubulure à 51mm (2") du mur, option raccordements d'évacuation séparés	2
B	Écoulement 1 1/2" NPT, tubulure à 51mm (2") du mur, option raccordements d'évacuation combinés (tuyaux à couper sur place)	1
H,C	Arrivées d'eau chaude/froide de 1/2" nominal (comp. 5/8" dia. ext.), tubulure à 51mm (2") du mur	1
E	Prise électrique 110 V à disjoncteur à protection DDFT (GFI) (pour robinets et distributeurs de savon électriques uniquement)	2
S	Contour du distributeur de savon commun (si cette option a été choisie)	1
P	Contour du distributeur de savon personnel (si cette option a été choisie)	2
W	Chauffe-eau en option : raccorder l'alimentation électrique conformément au code de l'électricité local (240/208 V ou 277 V selon le modèle). Le chauffe-eau sera fixé au mur, à un emplacement disposant d'un espace suffisant. Voir les instructions concernant le chauffe-eau pour plus d'informations.	1

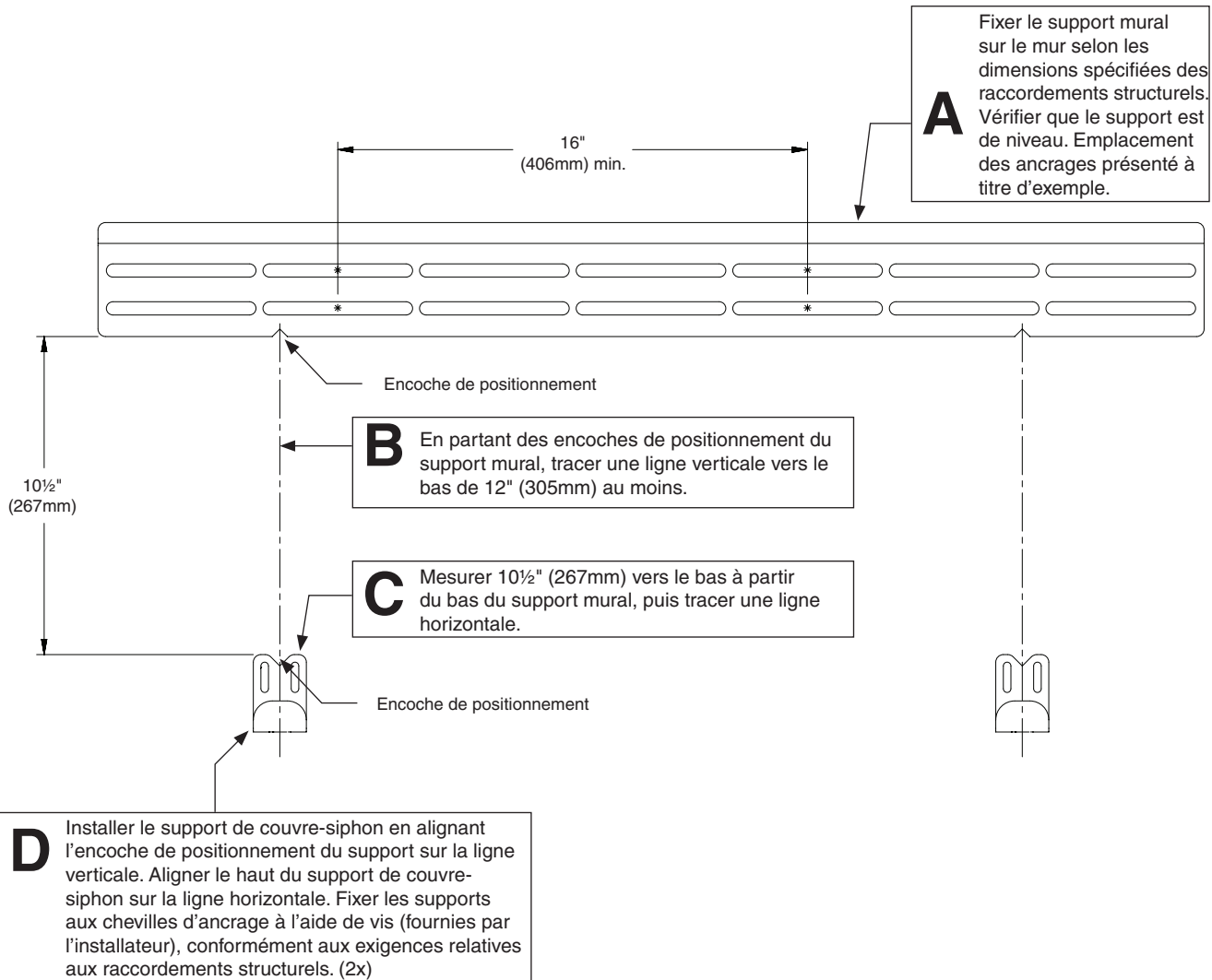
1 Montage du support



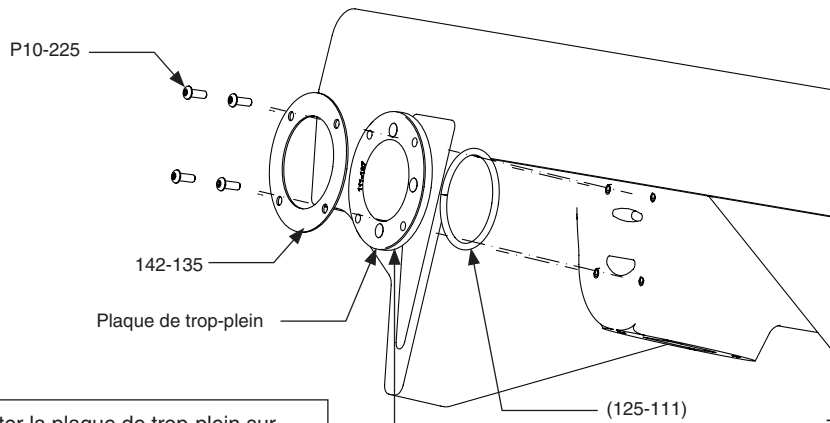
Installation typique représentée. Il peut être nécessaire de réparer le mur après la pose. Il est possible que l'appareil ne masque pas toutes les modifications apportées au mur.



Hauteur de montage selon les dimensions spécifiées des raccordements structurels.



2 Assemblage de la plaque de trop-plein



A Monter la plaque de trop-plein sur la vasque comme sur l'illustration. Vérifier que les vis compriment la plaque uniformément sur la vasque.

Trousse plaque de trop-plein (S45-2812)

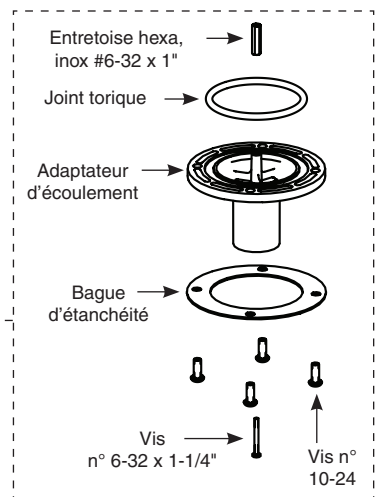
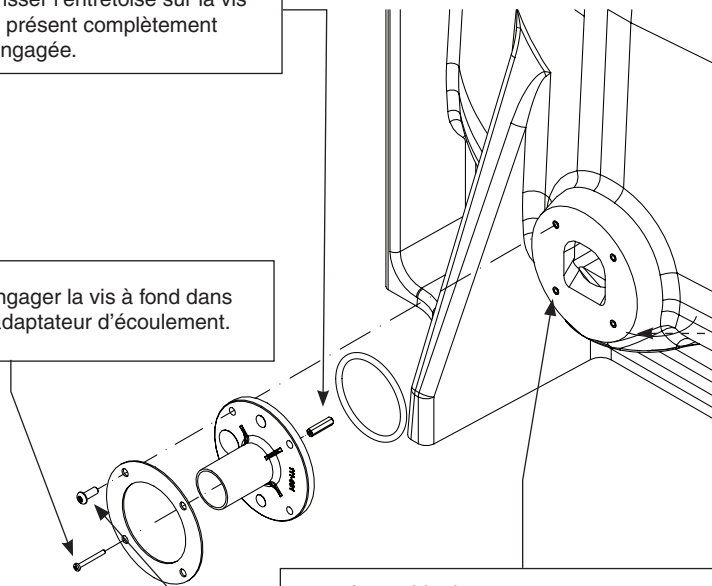
3 Assemblage de l'écoulement



Pour faciliter l'installation de l'écoulement, poser la vasque sur le dos.

B Visser l'entretoise sur la vis à présent complètement engagée.

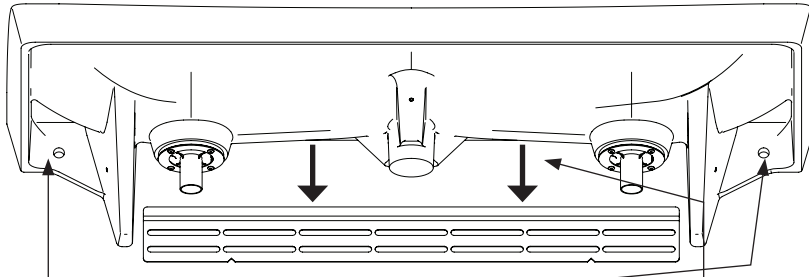
A Engager la vis à fond dans l'adaptateur d'écoulement.



C Assembler les composants restants comme indiqué, puis enfoncer les quatre vis à travers l'adaptateur d'écoulement et serrer les vis dans les inserts de la vasque. Vérifier que les vis compriment l'adaptateur d'écoulement uniformément sur la vasque.

4 Fixation de la vasque (au bâti et au mur)

AVERTISSEMENT! Vérifier que la vasque est de niveau et bien en place dans le support mural.



B

Fixer la vasque sur les chevilles d'ancrage à l'aide de vis (fournies par l'installateur), conformément aux exigences relatives aux raccordements structurels.



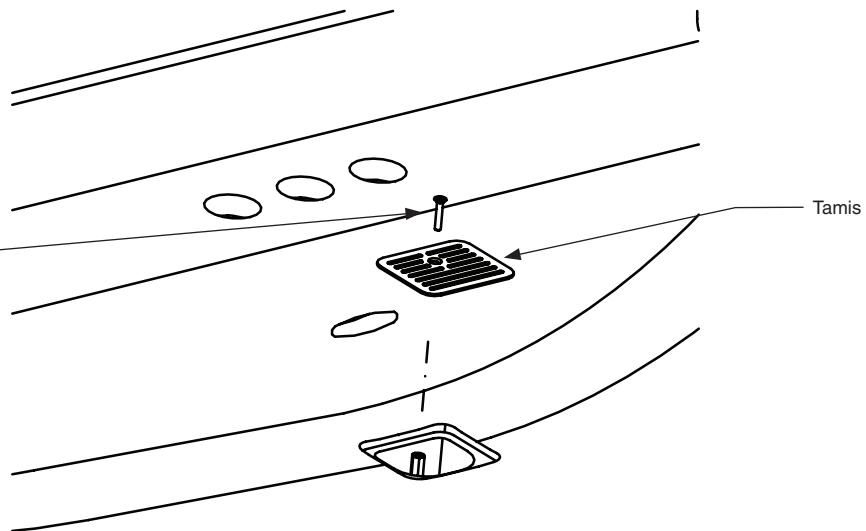
A

Placer la vasque au-dessus du support mural. Appuyer fermement sur l'arrière de la vasque pour l'engager complètement dans le support mural. Vérifier que la vasque est de niveau.

5 Tamis et siphon en P



Veiller à ne pas trop serrer la vis du tamis.



A

Enfoncer la vis du tamis à travers le tamis, puis serrer la vis dans l'entretoise de l'adaptateur d'écoulement.

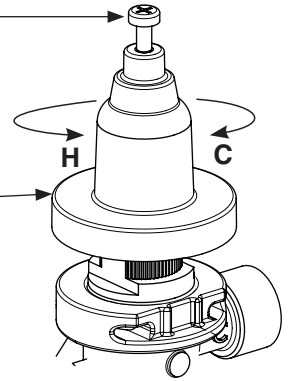
6 Faire couler l'eau pour régler la température



Cette vanne n'est PAS pré réglée à l'usine. Lors de l'installation, la température de cette vanne doit être contrôlée et ajustée pour s'assurer que l'eau est fournie à une température sans danger. Une eau à plus de 43 °C (110 °F) peut ébouillanter.

A Desserrer la vis à tête de 1/4" (6mm) environ (4 à 6 tours) et soulever le capuchon (ne pas l'enlever).

B À l'aide du capuchon, tourner lentement la cartouche jusqu'à obtenir la température d'eau souhaitée. Pour ne pas endommager l'appareil, ne pas tourner au-delà des butées. Renforcer le capuchon et serrer la vis.

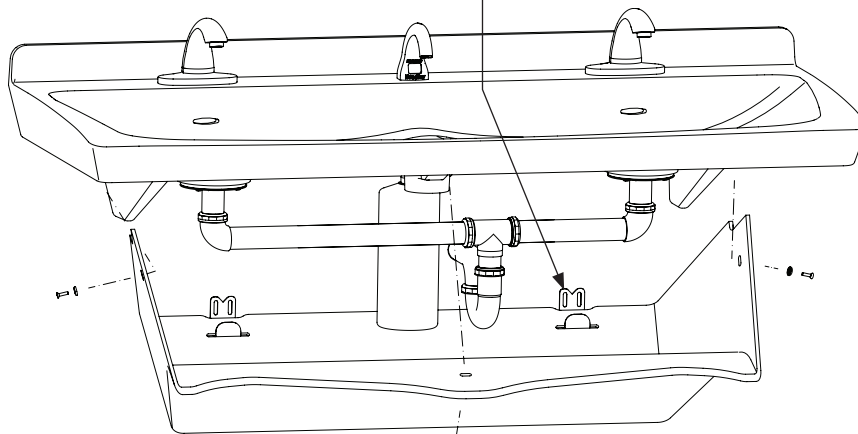


7 Couvre-siphon



Effectuer tous les raccordements avant d'installer le couvre-siphon. Tuyaux d'évacuation combinés à couper sur place en fonction de l'emplacement des raccordements.

A Accrocher le couvre-siphon sur les supports comme indiqué, puis fixe le couvre-siphon à l'aide des vis et des rondelles de finition fournies, en commençant du côté gauche ou du côté droit.



Rondelle de
finition
(142-002CA)

Vis à tête plate
n° 10-24 (160-520)

Nettoyage et entretien du Terreon®

Description du matériau : Le Terreon est un matériau de surface massif densifié composé de résine de polyester et résistant aux produits chimiques, aux taches, aux brûlures et aux chocs. Les dommages superficiels sont facilement réparables à l'aide de produits nettoyants ordinaires ou d'abrasifs à grains fins.

Nettoyage courant : Nettoyer chaque jour ou aussi souvent que les conditions l'exigent avec un nettoyant ménager ou commercial standard tel que Formula 409® ou Windex®.

Taches résistantes : Éliminer les taches difficiles avec Ajax®, Comet® ou Soft-Scrub® et un tampon vert Scotch-Brite®, ou poncer légèrement d'un mouvement circulaire avec du papier de verre pour ponçage humide/sec de grain 240. La finition peut être restaurée avec un tampon Scotch-Brite marron.

Situations particulières pour le Terreon

Rayures : Éliminer les rayures avec un tampon Scotch-Brite vert. La finition peut être restaurée avec un tampon Scotch-Brite marron, suivie d'un tampon Scotch-Brite blanc ou de papier de verre de 30 microns.

Dépôts calcaires : Éliminer les dépôts calcaires avec une solution diluée de vinaigre et d'eau. Toujours rincer l'appareil avec soin après tout nettoyage.

Restauration de la surface : Utiliser le produit nettoyant et lustrant pour surfaces massives de Hope® pour rafraîchir et protéger la surface de Terreon. Bradley préconise un entretien et des soins supplémentaires pour les surfaces en Terreon de couleur sombre. Voir les instructions complètes sur cet entretien supplémentaire à bradleycorp.com.

AVIS Ne pas utiliser de produits nettoyants et détergents fortement acides ou alcalins pour nettoyer le Terreon. Si de tels produits viennent au contact de la surface, essayer immédiatement et rincer à l'eau savonneuse. Éviter le contact avec des substances corrosives telles que du décapant à peinture, de l'eau de Javel, de l'acétone, etc. Éviter le contact avec des casseroles et autres objets chauds.

Trousses de réparation : Des nécessaires de réparation Terreon sont disponibles. S'adresser au représentant ou distributeur Bradley pour connaître les numéros de références et les prix. Les trousse de réparation sont préparées sur commande et ont une durée de conservation de 30 jours.



Le Terreon® est un matériau de surface massif moulé exclusif. L'écoulement et la répartition du granulat ainsi que les tons de couleur peuvent varier d'un produit à l'autre et produire une apparence naturelle.

Nettoyage et entretien de l'acier inoxydable

Description du matériau : L'acier inoxydable est extrêmement durable et son entretien est simple et peu coûteux. Il est essentiel de l'entretenir correctement, en particulier sous des conditions corrosives. Toujours commencer par la solution la plus simple et passer progressivement aux solutions les plus complexes.

Nettoyage courant : Chaque jour ou aussi souvent que nécessaire, utiliser une solution d'eau tiède et de savon, de détergent ou d'ammoniac. Appliquer la solution nettoyante conformément aux instructions du fabricant et toujours utiliser un chiffon doux ou une éponge pour éviter d'endommager la finition.

Taches résistantes : Pour éliminer les taches de l'acier inoxydable, utiliser un produit nettoyant et lustrant pour acier inoxydable de type Ball® ou un abrasif doux. Toujours suivre les instructions du fabricant et appliquer dans le sens des lignes de polissage.

AVIS Ne jamais utiliser de paille de fer ordinaire ni de brosse métallique sur l'acier inoxydable. Toujours utiliser de la laine d'acier inoxydable ou une brosse en acier inoxydable.

Empreintes et traces de doigt : Pour éliminer les empreintes et traces de doigt, utiliser un produit nettoyant et lustrant de haute qualité pour acier inoxydable conformément aux instructions du fabricant. Nombre de ces produits laissent une couche protectrice afin d'éviter de futures empreintes et traces de doigt.

Graisse et huile : Pour éliminer la graisse et l'huile, utiliser un détergent commercial ou nettoyant caustique de qualité. Appliquer conformément aux indications du fabricant et dans le sens des lignes de polissage.

Précautions : Éviter le contact prolongé avec des chlorures (agents de blanchiment, sels), bromures (agents assainissants), thiocyanates (pesticides, produits chimiques pour photographie et certains aliments) et iodures sur le matériel en acier inoxydable, en particulier sous des conditions acides.

AVIS Ne pas laisser de solution salée s'évaporer et sécher sur l'acier inoxydable.

L'apparition de traînées de rouille sur l'acier inoxydable peut donner à croire que l'acier inoxydable est en train de rouiller. Rechercher la source réelle de la rouille parmi des pièces en fer ou en acier pouvant être au contact, mais sans en faire partie, de la structure en acier inoxydable.

AVIS Les produits nettoyants fortement acides ou caustiques peuvent attaquer l'acier et provoquer l'apparition d'une pellicule rougeâtre. Éviter d'utiliser ces produits.

ADVERTENCIA

Corte la energía eléctrica de los tomacorrientes y luego desconecte todas las unidades eléctricas antes de realizar la instalación. La energía eléctrica **DEBE** permanecer cortada hasta que finalice la instalación.

Las piezas metálicas del instalador deben ser las apropiadas para la construcción de la pared. Los anclajes de pared deben tener una clasificación de extracción mínima de 1000 lb (454 kg).

AVISO

Asegúrese de purgar todas las tuberías de suministro de agua y que estén completamente cerradas antes de comenzar la instalación. Los desechos acumulados en las tuberías de suministro pueden provocar defectos en el funcionamiento de las válvulas.

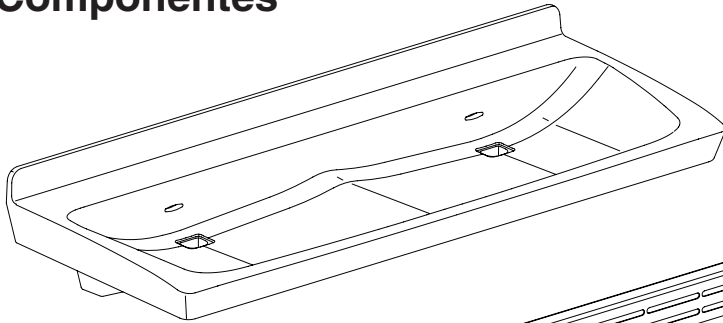
IMPORTANTE

Lea en su totalidad este manual de instalación para garantizar una instalación adecuada. Al completar la instalación, entregue este manual al propietario o al Departamento de Mantenimiento. Es responsabilidad de los instaladores cumplir cabalmente los códigos y las ordenanzas locales. Las garantías del producto se pueden encontrar en la sección "Products" (Productos) de nuestro sitio web, bradleycorp.com.

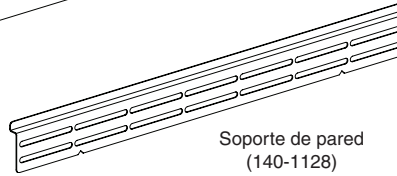
Saque las piezas del embalaje y asegúrese de haberlas sacado todas antes de desecharlo. Si falta alguna pieza, no comience la instalación hasta obtenerla.

Para montaje en altura estándar, no exceda la distancia recomendada de 851mm (33,5") desde el borde del accesorio hasta el piso terminado.

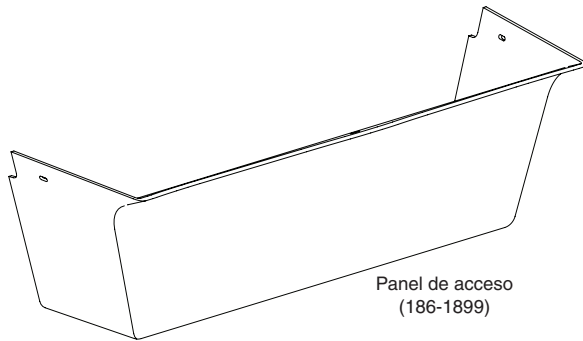
Componentes



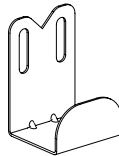
Palangana (se muestra con protección cóncava contra salpicaduras)
Comuníquese con su representante de Bradley para conocer las opciones de color.



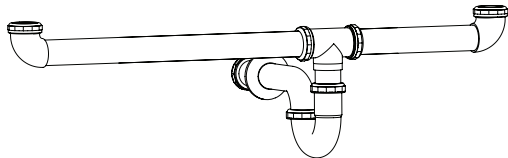
Soporte de pared (140-1128)



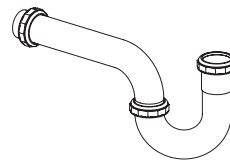
Panel de acceso (186-1899)



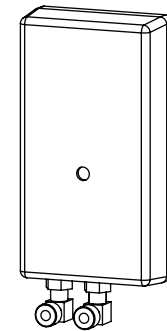
Soporte de la cubierta del sifón (140-1129)



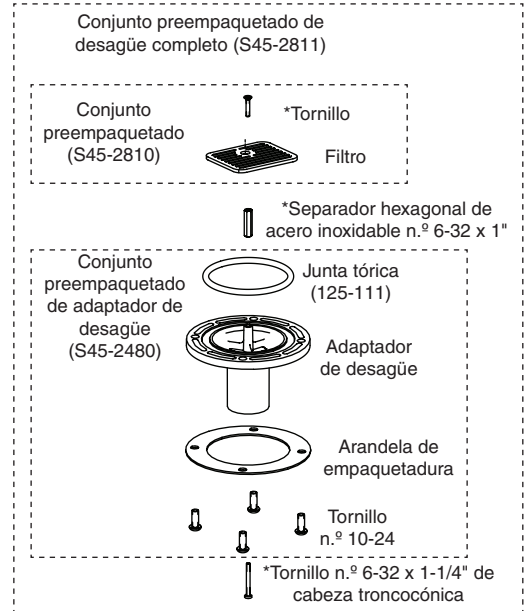
Opción de tuberías empotradas combinadas
Conjunto para desechos de cromo (S45-2654)
Conjunto para desechos de plástico (S45-2662)



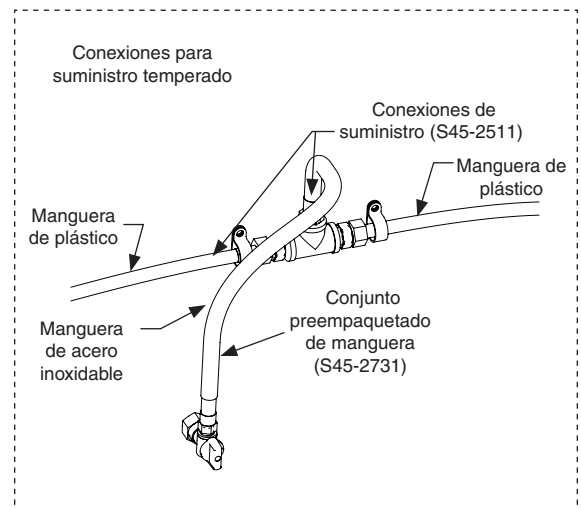
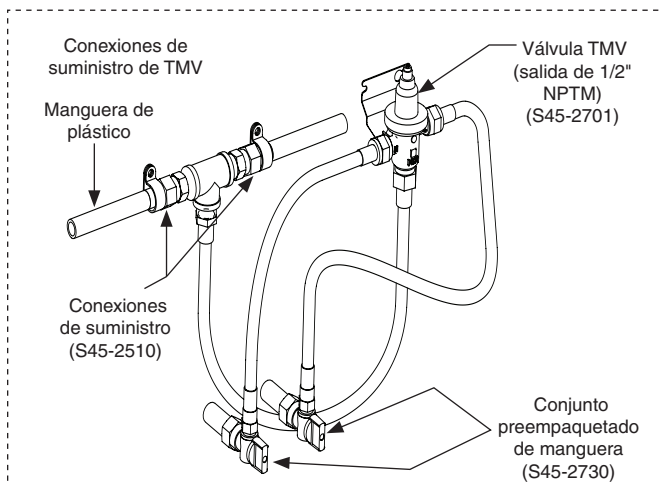
Opción de tuberías empotradas individuales
Sifón en P de cromo (S29-094)
Sifón en P de plástico (269-1697)



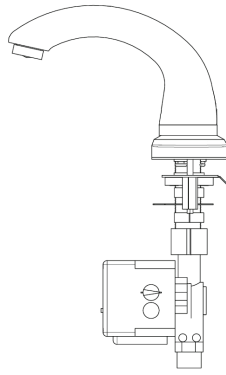
Calentador de agua sin tanque opcional (269-1767 - EX95TMLB, 240/208 voltios)
(269-1768 - EX100TMLB, 277 voltios)



*Se incluyen en el conjunto preempaquetado S45-2778

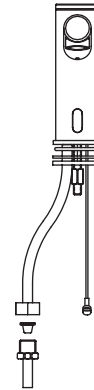


Componentes



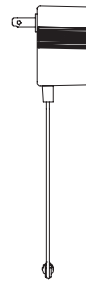
Llave capacitiva serie 1200*
(S53-315)

*Adaptador (S45-2874) se incluye con la llave

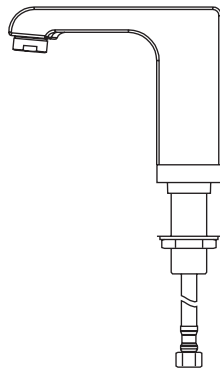


Llave IR-DCD**
(S53-336)

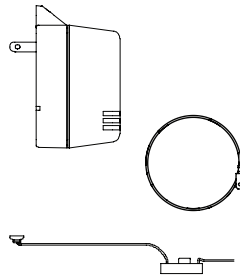
**Adaptador (S45-2872) se incluye con la llave



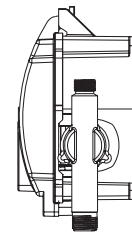
Opción de transformador conectable (PT) para llaves IR-DCD (S53-337)



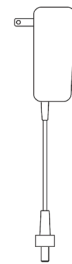
Llave CAP-DCA (S53-334)



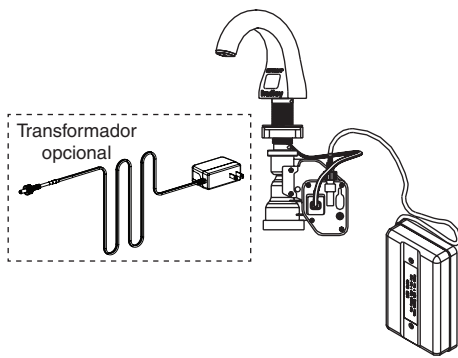
La opción de transformador conectable (PT) incluye un transformador (S53-338), adaptador (S53-339) y kit de conexión a tierra (S53-349) para las llaves CAP-DCA



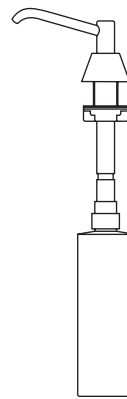
Caja de batería para llaves CAP-DCA



Opción de transformador conectable (PT, por sus siglas en inglés) para llave S53-315 (153-443)



Dispensador de jabón 6315-000000



Dispensador de jabón 6324-68



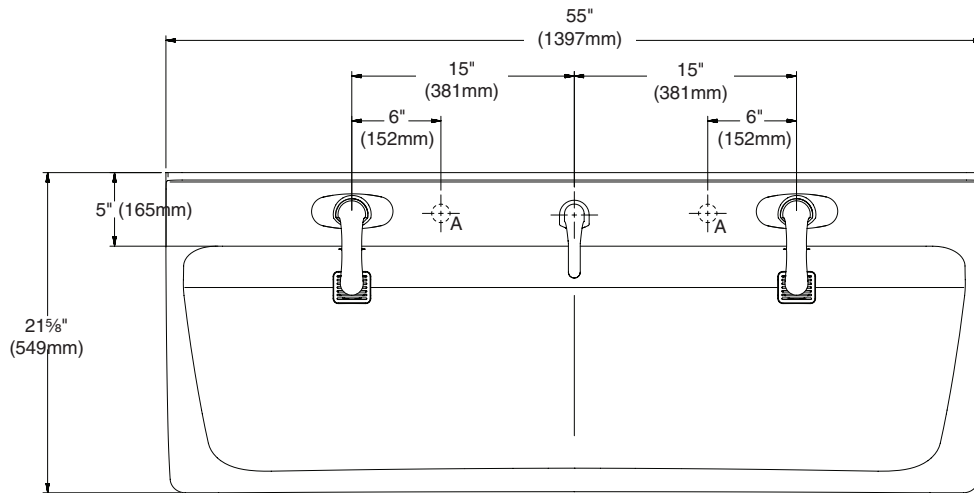
Dispensador de jabón 6334

Materiales necesarios

- (6) sujetadores de 3/8" (9,5mm) y anclajes de pared (clasificación de extracción mínima de 4,54 kN [1.000 libras])
- (4) sujetadores de 1/4" (6,4mm) y anclajes de pared (clasificación de extracción mínima de 0,44 kN [100 libras]).
- Salientes de agua caliente y fría o temperada de 1/2"
- Salientes para drenaje de 1-1/2" NPT
- OPCIONAL: (2) tomacorrientes eléctricos protegidos por interruptor de circuito con pérdida a tierra (GFCI, por sus siglas en inglés) de 110 voltios, para transformadores conectables de 100 a 120 V CA
- CALENTADOR DE AGUA OPCIONAL: Suministro y conexiones eléctricas según los códigos locales
- Filtros de malla según sean necesarios, si no se incluyen con las llaves

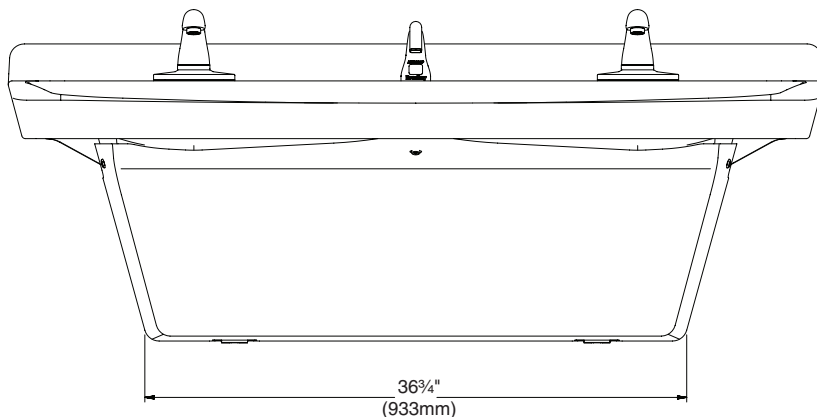
Dimensiones

Vista superior (mostrada con jabón compartido)

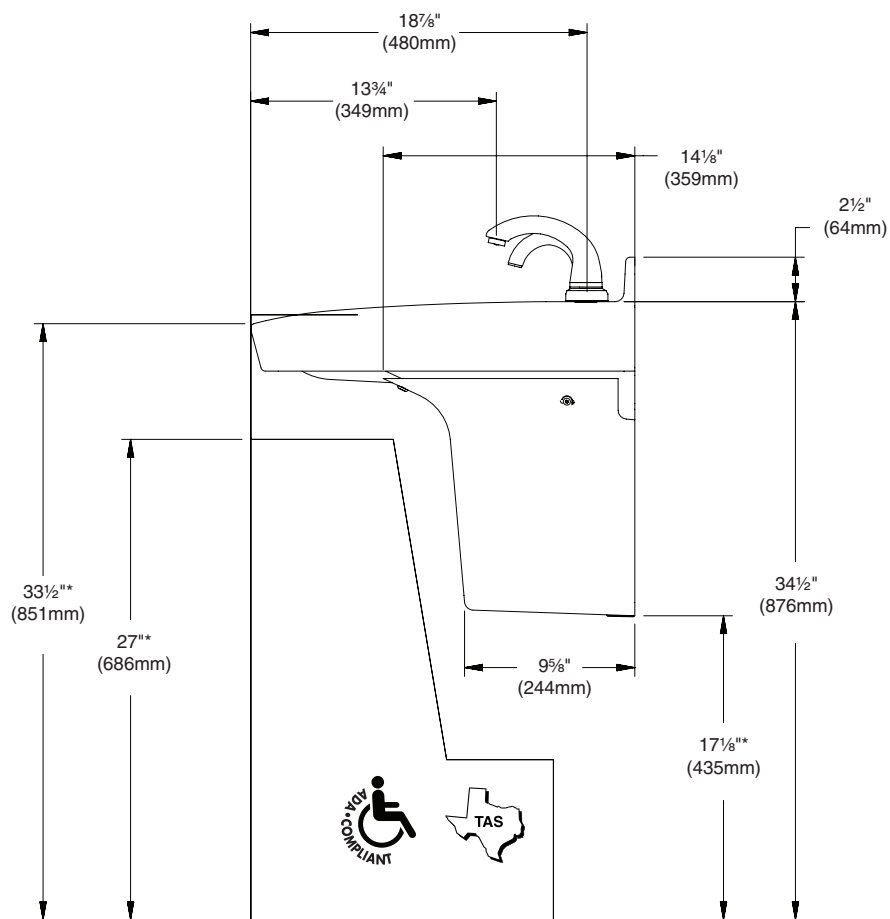


A = ubicación del jabón personal

Vista delantera



Dimensiones – vista lateral



Altura del borde	Ajustes de altura vertical	Estilo del accesorio
851mm (33-1/2")	Sin ajuste	ADA estándar y TAS
775mm (30-1/2")	*Reste 76mm (3")	ADA para menores y TAS
660mm (26")	*Reste 191mm (7-1/2")	Para niños

Tuberías empotradas estructurales

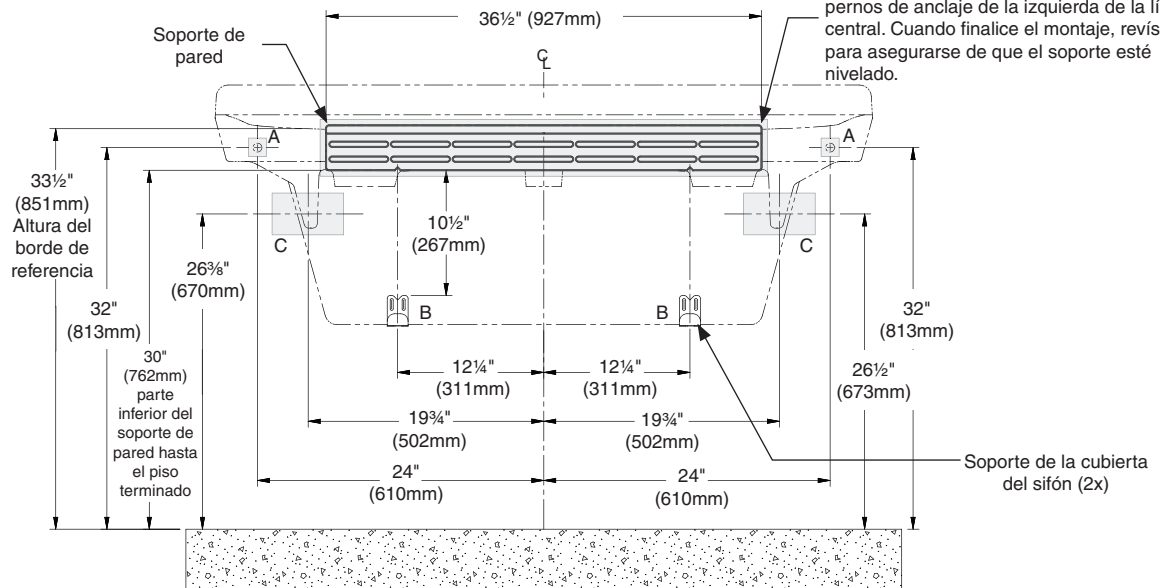


Se muestra el montaje de altura de ADA y TAS estándar.



Las áreas resaltadas en gris requieren soporte suficiente para cumplir con los códigos locales de construcción.

Fije el soporte a la pared con un mínimo de (2) pernos de anclaje de 3/8" a la izquierda de la línea central (CL) y un mínimo de (2) pernos de anclaje de 3/8" a la derecha de la línea central. Los (2) pernos de anclaje de la derecha de la línea central deben estar a una distancia mínima de 16" (406mm) de los pernos de anclaje de la izquierda de la línea central. Cuando finalice el montaje, revíselo para asegurarse de que el soporte esté nivelado.



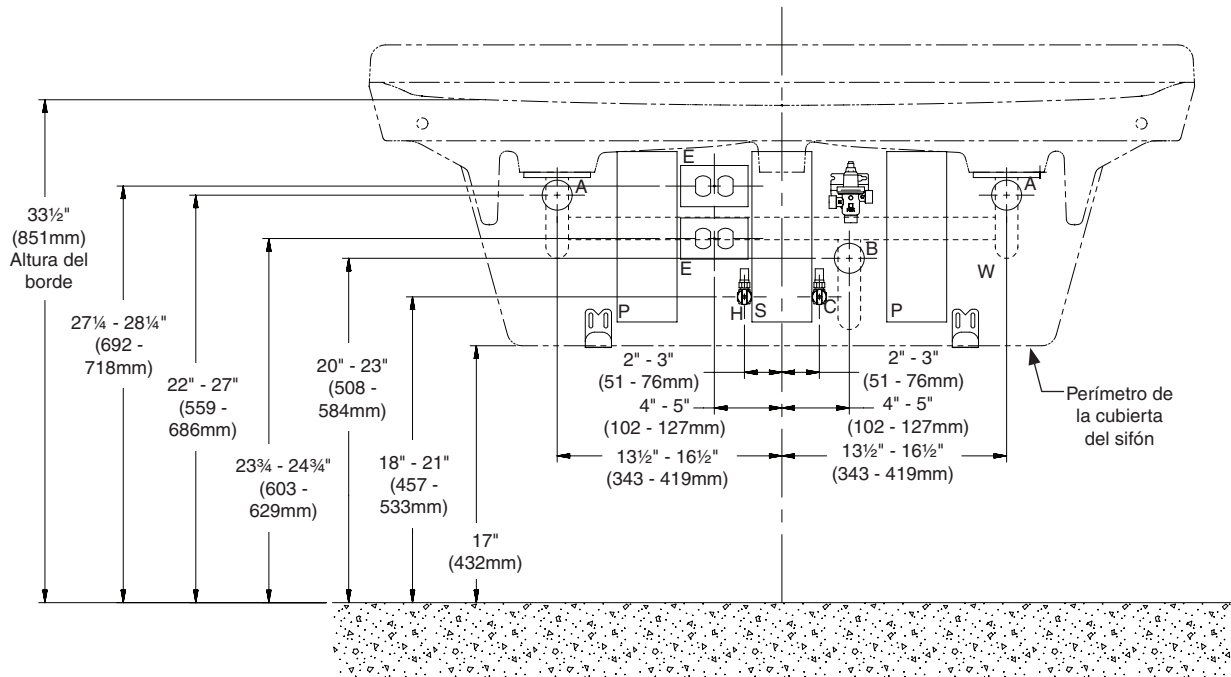
CÓDIGO	DESCRIPCIÓN	CANT.
A	En las ubicaciones mostradas, instale (1) anclaje de pared de 3/8" con una fuerza de extracción mínima de 4.45 kN (1.000 libras) según los códigos locales	2
B	En las ubicaciones mostradas, instale (2) anclajes de pared por soporte con una fuerza de extracción mínima de 0,44 kN (100 libras) según los códigos locales	4
C	Proporcione soporte estructural que cumpla con los códigos locales de construcción.	2

Altura del borde	Ajustes de altura vertical	Estilo del accesorio
851mm (33-1/2")	Sin ajuste	Estándar, ADA y TAS
775mm (30-1/2")	*Reste 76mm (3")	Para menores, ADA y TAS
660mm (26")	*Reste 191mm (7-1/2")	Para niños

Tuberías empotradas eléctricas y de plomería



Se muestra el montaje de altura estándar, ADA y TAS.



CÓDIGO	DESCRIPCIÓN	CANT.
A	Drenaje de 1½" NPT, sale 51mm (2") de la pared, opción para desechos individuales	2
B	Saliente de la pared de 51mm (2") para drenaje de 1½" NPT, opción para desechos combinados (los brazos de los desechos combinados se cortarán en el campo)	1
H y C	Suministros de agua fría y caliente de ½" nominal (diám. ext. comp. de ⅝"), salen 51mm (2") de la pared	1
E	Tomacorriente protegido por interruptor GFI de 110 V (solo llave y jabón CA)	2
S	Bosquejo del recipiente de jabón compartido (si se selecciona)	1
P	Bosquejo del recipiente de jabón personal (si se selecciona)	2
W	Opción de calentador de agua: Tuberías empotradas del suministro eléctrico según el código local (240/208 V o 277 V, dependiendo del modelo). El calentador de agua se montará en la pared donde el espacio lo permita. Consulte las instrucciones del calentador de agua para obtener más información.	1

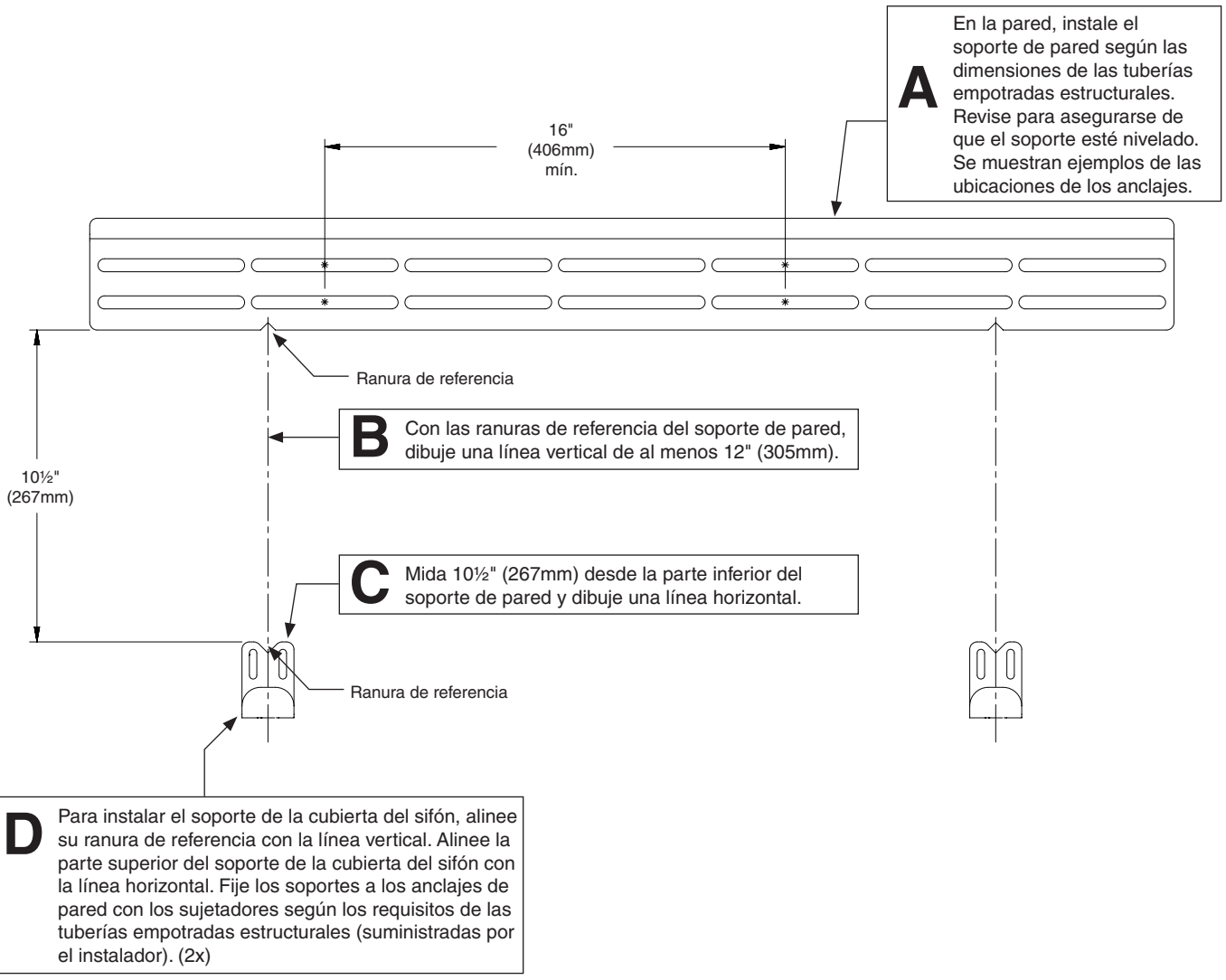
1 Montaje de los soportes



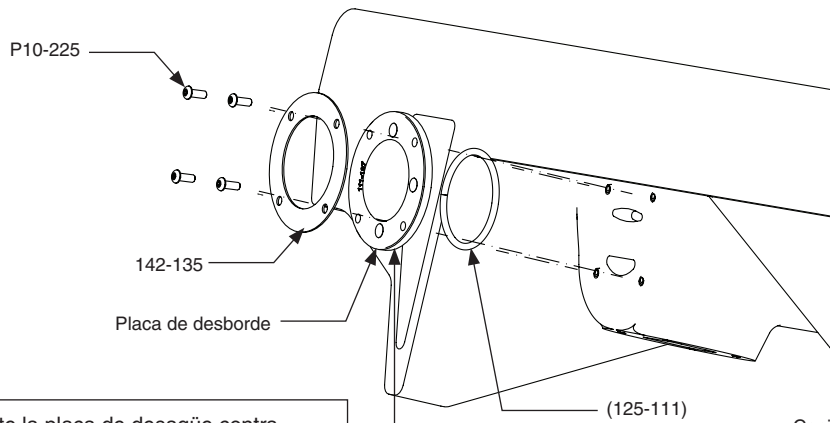
Se muestra la instalación típica. Es posible que deba reparar la pared después del montaje, ya que el accesorio puede no cubrir todas las modificaciones de la pared.



Altura de montaje según las dimensiones de las tuberías empotradas estructurales.



2 Conjunto de placa de desborde



A Monte la placa de desagüe contra desbordes en el lavamanos como se muestra. Asegúrese de que los tornillos compriman la placa de desborde de manera uniforme en el lavamanos.

Conjunto preempacutado de placa de desborde (S45-2812)

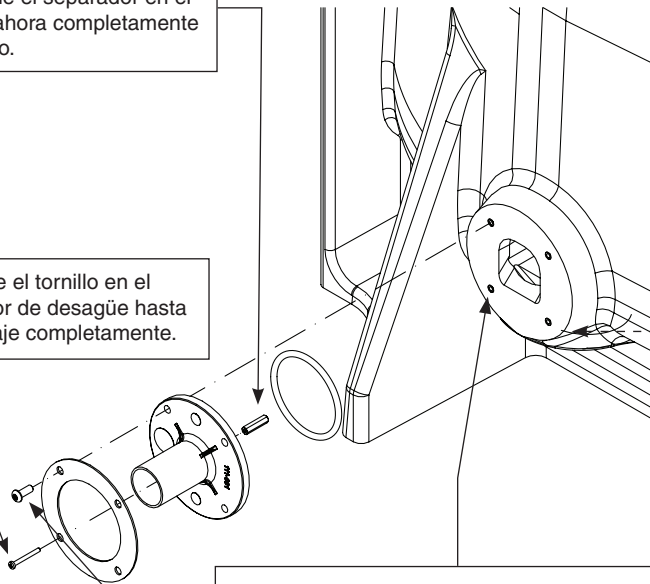
3 Conjunto de desagüe



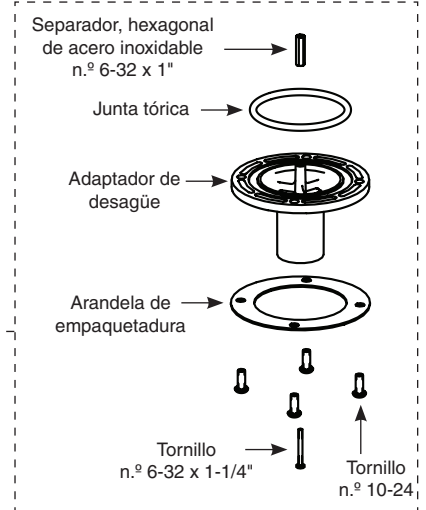
Para facilitar la instalación del desagüe, coloque la palangana sobre su respaldo.

B Enrosque el separador en el tornillo ahora completamente encajado.

A Enrosque el tornillo en el adaptador de desagüe hasta que encaje completamente.



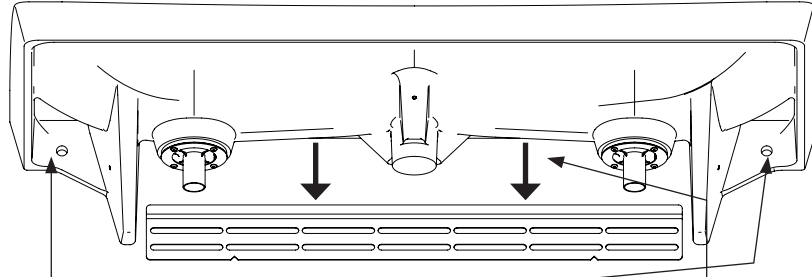
C Monte los componentes restantes como se muestra y enrosque los cuatro tornillos a través del adaptador de desagüe y en los insertos del lavamanos. Asegúrese de que los tornillos compriman el adaptador de desagüe de manera uniforme en el lavamanos.



4 Montaje de la palangana (en la estructura y la pared)



¡ADVERTENCIA! Asegúrese de que la palangana esté nivelada y completamente asentada en el soporte de pared.



B Fije la palangana a los anclajes de pared con los sujetadores según los requisitos de las tuberías empotradas estructurales (suministradas por el instalador).

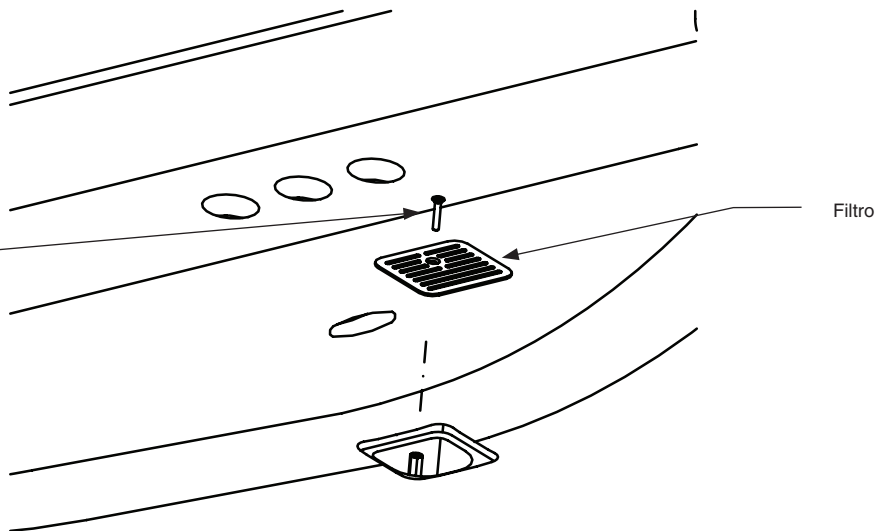


A Posicione la palangana sobre el soporte de pared. Presione firmemente la parte posterior de la palangana para asentar su brida en el borde del soporte de pared. Asegúrese de que la palangana esté nivelada.

5 Filtro y sifón en P



Asegúrese de no apretar en exceso el tornillo del filtro.



Filtro

A Enrosque el tornillo del filtro a través del filtro y en el separador del adaptador de desagüe.

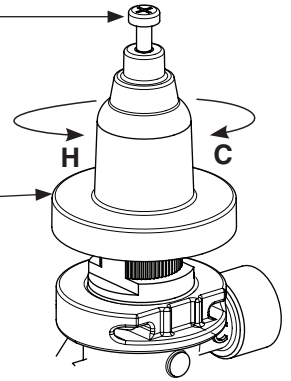
6 Ajuste la temperatura con el agua corriendo



Esta válvula **NO** viene configurada desde la fábrica. Luego de la instalación, se debe verificar y ajustar la temperatura de esta válvula para garantizar un suministro de agua a una temperatura segura. El agua, a una temperatura superior a 43°C (110°F), puede provocar quemaduras.

A Suelte el tornillo de cabeza unos 1/4" (6mm) (4 a 6 giros) y levante la cubierta (sin quitarla).

B Utilizando la cubierta, gire con cuidado el cartucho hasta alcanzar la temperatura del agua que desee. No gire más allá de los topes, ya que se puede dañar la unidad. Presione la cubierta hacia abajo y apriete el tornillo.

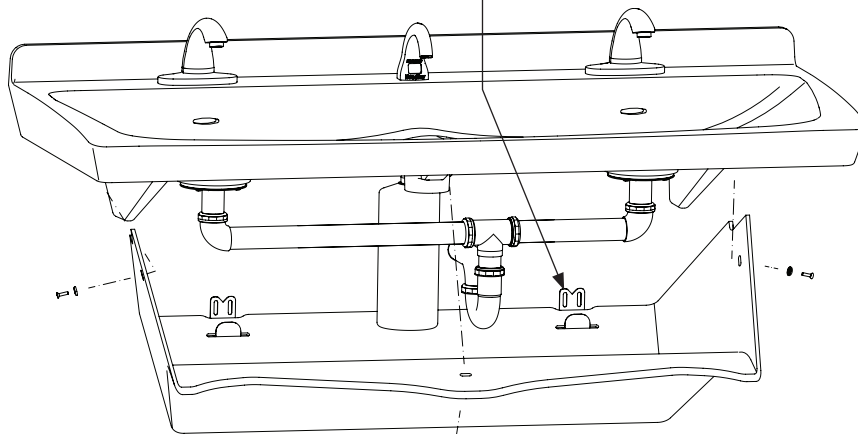


7 Cubierta del sifón



Realice las conexiones antes de instalar la cubierta del sifón. Los brazos de los desechos combinados se deben cortar en terreno para adaptarse a la ubicación de las tuberías empotradas.

A Cuelgue la cubierta del sifón en sus soportes como se muestra y luego fijela con los tornillos y las arandelas de acabado proporcionadas; comience con el lado izquierdo o el lado derecho.



Arandela de acabado
(142-002CA)

Tornillo de cabeza plana
n.º 10-24 (160-520)

Limpieza y mantenimiento de Terreon®

Descripción del material: Terreon es un material de superficie sólida densificado y compuesto de resina de poliéster, que es resistente a los productos químicos, las manchas, las quemaduras y los impactos. Los daños a la superficie se pueden reparar fácilmente con limpiadores comunes o abrasivos de grano fino.

Limpieza de rutina: Limpie diariamente o tan a menudo como las condiciones lo requieran, con un limpiador comercial o doméstico estándar, como por ejemplo, Formula 409® o Windex®.

Manchas rebeldes: Elimine las manchas difíciles con Ajax®, Comet® o Soft Scrub® y una almohadilla Scotch-Brite verde® o lije levemente realizando movimientos circulares con una lija seca o húmeda de grano 240. El acabado se puede renovar con una almohadilla Scotch-Brite marrón.

Situaciones especiales para el material Terreon

Rayones: Elimine rayones con una almohadilla Scotch-Brite verde. Entonces, el acabado se puede renovar con una almohadilla Scotch-Brite marrón, seguido de una almohadilla Scotch-Brite blanca o una lija de 30 micrones.

Depósitos de agua dura: Retire los depósitos de agua dura con una solución suave de vinagre y agua. Siempre enjuague la unidad completamente después de la limpieza.

Restauración de la superficie: Use el limpiador y pulidor de superficies sólidas de Hope's® para refrescar y proteger el material de superficie sólida del Terreon. Bradley recomienda cuidado y mantenimiento adicional para Terreon de color más oscuro. Para obtener instrucciones completas de este mantenimiento adicional, visite bradleycorp.com.

AVISO No use productos químicos o limpiadores ácidos o alcalinos fuertes para limpiar el Terreon. Si estos productos químicos entran en contacto con la superficie, límpielos inmediatamente y enjuague con agua y jabón. Evite el contacto con productos químicos fuertes, como solvente de pintura, cloro, acetona, etc. Evite el contacto con ollas y objetos calientes.

Kits de reparación: Existen kits de reparación de Terreon. Comuníquese con su representante o distribuidor de Bradley para conocer los números de pieza y los precios. Los kits de reparación se hacen a pedido y su caducidad es de 30 días.



Terreon® es un material único, con una superficie fundida sólida. El flujo, la distribución y también las tonalidades de color agregados pueden variar de producto a producto, lo que crea características naturales.

Limpieza y mantenimiento para el acero inoxidable

Descripción del material: El acero inoxidable es extremadamente duradero, y su mantenimiento es simple y económico. Sin embargo, un cuidado adecuado, en especial bajo condiciones de corrosión, es esencial. Siempre comience con la solución más simple, avanzando hacia las más complicadas.

Limpieza de rutina: Límpielo diariamente o con la frecuencia necesaria, con una solución de agua tibia y jabón, detergente o amoníaco. Aplique la solución de limpieza según las instrucciones del fabricante y siempre use un paño o una esponja suave para evitar dañar el acabado.

Manchas rebeldes: Para eliminar manchas en el acero inoxidable, use un limpiador para acero inoxidable o pulidor, como el limpiador para acero inoxidable de Ball® o un abrasivo suave. Siempre siga las instrucciones del fabricante y aplíquelos en la misma dirección que las líneas de pulido.

AVISO Nunca use fibra metálica ni cepillos de acero comunes sobre el acero inoxidable. Siempre use fibra metálica de acero inoxidable o cepillos de acero de las mismas características.

Marcas de dedos y embarraduras: Para quitar las marcas de dedos y las embarraduras, use un limpiador y pulidor de alta calidad para acero inoxidable, de acuerdo con las instrucciones del fabricante. Muchos de estos productos dejan una capa protectora que ayuda a prevenir embarraduras y marcas de dedos futuras.

Grasa y aceite: Para quitar grasa y aceite, use un detergente comercial de calidad o un limpiador cáustico. Aplique de acuerdo con las instrucciones del fabricante y en la dirección de las líneas de pulido.

Precauciones: Evite que el equipo de acero inoxidable tenga contacto prolongado con cloruros (blanqueadores, sales), bromuros (agentes desinfectantes), tiocianatos (pesticidas, agentes químicos para fotografía y algunos alimentos) y yoduros, especialmente si existen condiciones ácidas.

AVISO No permita que ninguna solución salina se evapore y se seque sobre el acero inoxidable.

La aparición de líneas de óxido en el acero inoxidable hace pensar que este se está oxidando. Busque el origen real del óxido en algunas partículas de hierro o acero que se puedan estar tocando, pero que en realidad no sean parte de la estructura de acero inoxidable.

AVISO Los limpiadores extremadamente ácidos o cáusticos pueden atacar el acero y provocar la aparición de una película rojiza. Se debe evitar el uso de este tipo de limpiadores.