

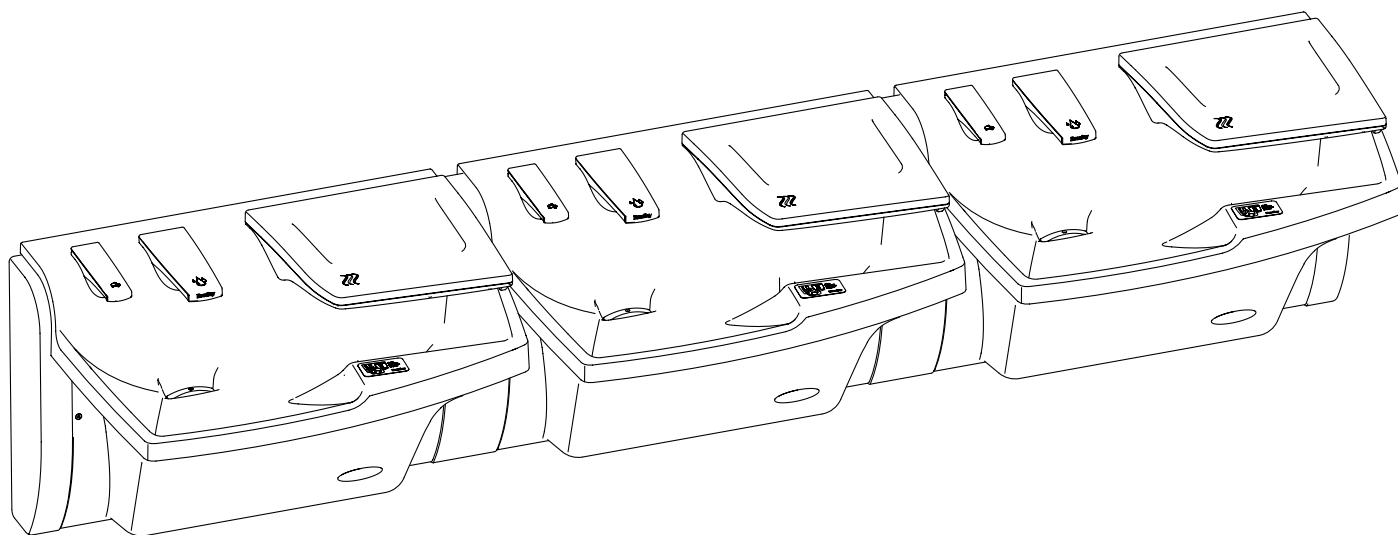
Installation

AV90

Advocate™ Badrumssystem – AV-serien

U.S. Patent No. D663,016; D674,967

Andra patent sökta



215-1773SV Rev. C; ECN 15-08-006
© 2015 Bradley
Sida 1 av 29 4/20/2015

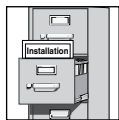
Bradley 

P.O. Box 309, Menomonee Falls, WI 53052-0309
800 BRADLEY (800 272 03539) +1 262 251 6000
bradleycorp.com

Innehållsförteckning

Före installationen	3
Komponenter	4-6
Mått	7-8
Inbyggnader	9-10
Ram- och skålenhet	11
Avlopp och P-lås	11
Blandarens matarledningsenhet	12
Torkens luftslangsenhet med plenum	13
Tvål- och torkanslutningar	14
Ventilenhet	15-16
Transformator- och torkanslutningar	17
Påfyllning av tvålbehållare och primning av tvålpi- pen	17
Justera temperaturen	18
Aktivering av torken	18
Fällbar lucka	19
För service: Tvål- och torkanslutningar	20
För service: Montering av torkhuven	21
För service: Blandaranslutningar	21
Rengöring och underhåll	22-23
Felsökning	24-29

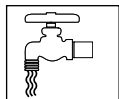
VIKTIGT!



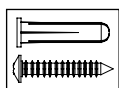
Läs hela installationshandboken före installationen, för att det ska bli rätt. Förvara denna handbok tillsammans med ägar- eller underhållshandboken när installationen är klar. Det är installatörens ansvar att installationen följer och uppfyller lokala lagar och förordningar. Produktgarantier finns under "Produkter" på vår webbplats bradleycorp.com.



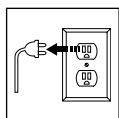
Ta ut delarna ur förpackningen och kontrollera att alla delarna finns med innan du kastar något förpackningsmaterial. Påbörja inte installationen om någon del saknas, utan vänta tills du får den.



Kontrollera att alla matarrör har spolats, och sedan stängts av fullständigt innan installationen påbörjas. Smuts i matarrören kan orsaka att ventilerna inte fungerar riktigt.



Utrustning som installatören skaffar måste vara anpassad efter väggkonstruktionen. Väggbankare måste vara minsta hållfasthetskapacitet på 454 kg (1000 lb.).



Stäng AV den elektriska strömmen till eluttagen, och dra ut kontakterna till alla elektriska enheter före installationen. Strömmen **MÅSTE** vara avstängd tills installationen är klar. När installationen är klar, sätt först på vattnet och därefter den elektriska strömmen.

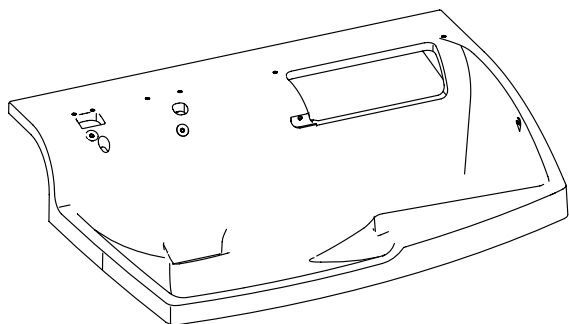
VARNING!

För att minska risken för brand eller elektriska stötar, **ANVÄND INTE** fläkten med någon halvledare för hastighetskontroll!!

ANMÄRKNING!

Med hjälp och anvisningar kan enheten användas av barn i förskoleålder och personer med speciella behov. Detta är inte en leksak. Rengöring och underhåll ska utföras av kvalificerad personal.

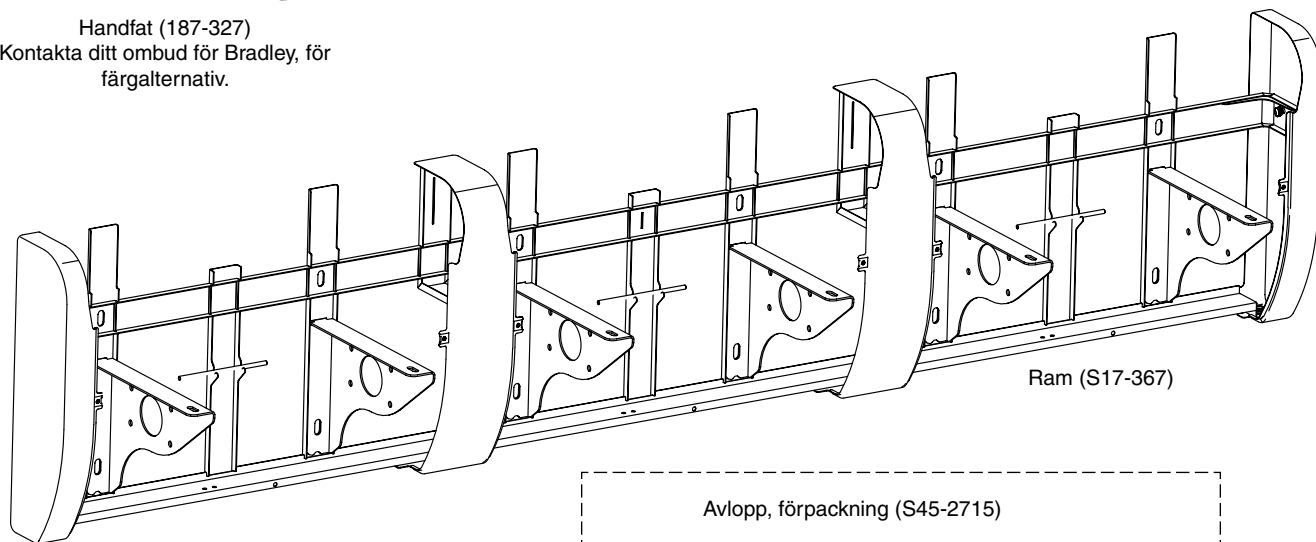
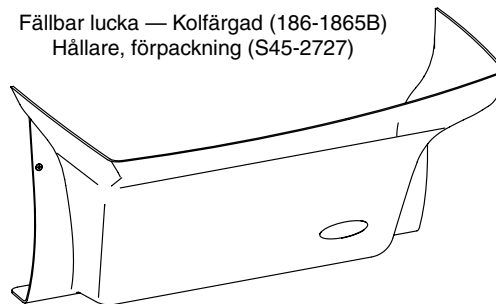
Komponenter



Handfat (187-327)

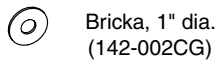
Kontakta ditt ombud för Bradley, för färgalternativ.

Fällbar lucka — Kolfärgad (186-1865B)
Hållare, förpackning (S45-2727)



Ram (S17-367)

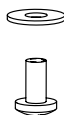
Förpackning med tillbehör för skål/ram (S45-2732)



Bricka, 1" dia.
(142-002CG)



Bricka, kvadrat
(142-136)

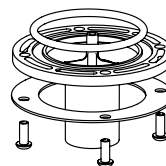


Tillbehör,
förpackning
(S45-1794)

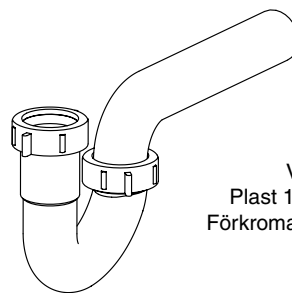
Avlopp, förpackning (S45-2715)



Avlopp, propp och
sil, förpackning
(S45-2714)

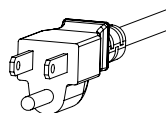


Avloppsadapter,
förpackning (S45-2480)

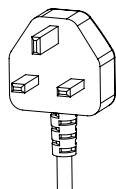


Vattenlås
Plast 1½" (269-1697)
Förkromad 1½" (S27-094)

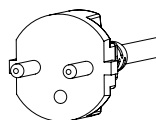
Nätsladdar



(S83-210NA)

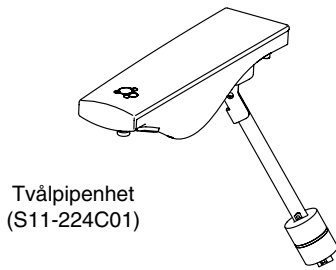


(S83-210UK)

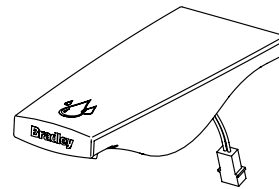


(S83-210EU)

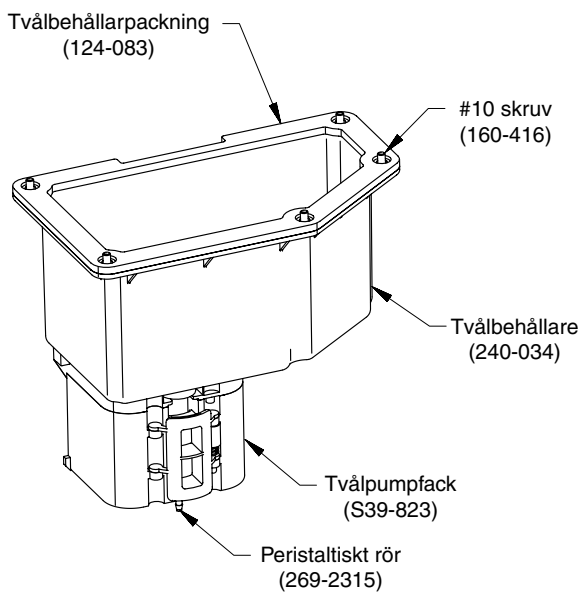
Komponenter



Tvålpipenhet
(S11-224C01)



Blandarpipenhet
(S05-201C01)



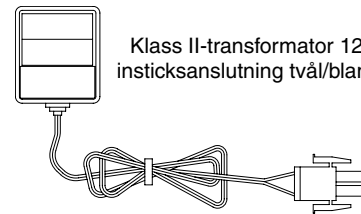
Tvålbehållarpackning
(124-083)

#10 skruv
(160-416)

Tvålbehållare
(240-034)

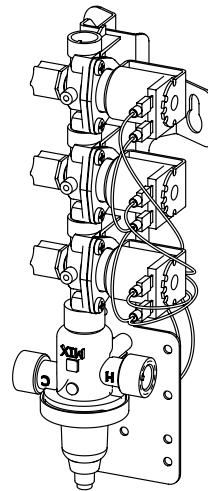
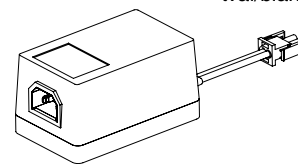
Tvålpumpfack
(S39-823)

Peristaltiskt rör
(269-2315)



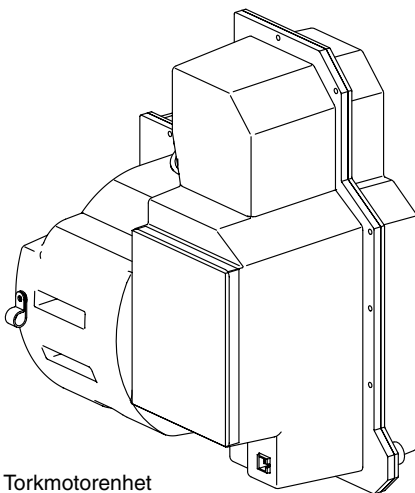
Klass II-transformator 120/24 VAC med
insticksanslutning tvål/blandare (S83-152)

Transformator 230/24 VAC inledning
tvål/blandare (S83-225)



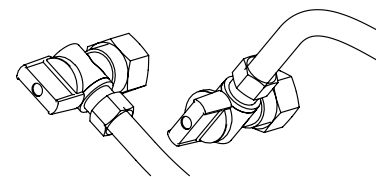
Blyfri ventil
TMA (S45-2489) visas
TL (S45-2488) är likartad

Sprayhuvudkablage
(S83-200)



Torkmotorenhet
(Handtork med elektrisk fläkt)
120 V (S39-835)
230 V (S39-836)

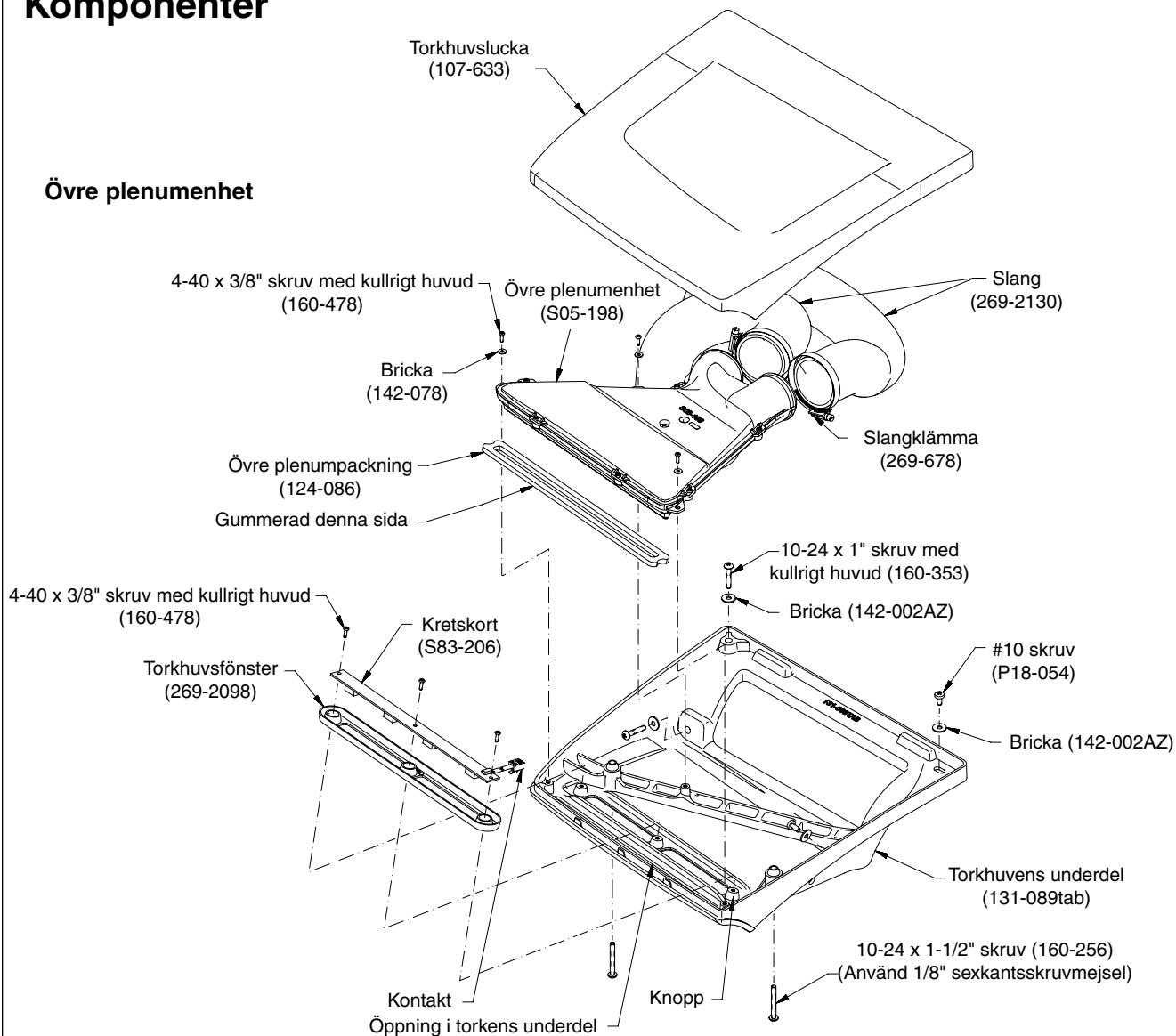
Utbytesfilter - Tork (269-2128)



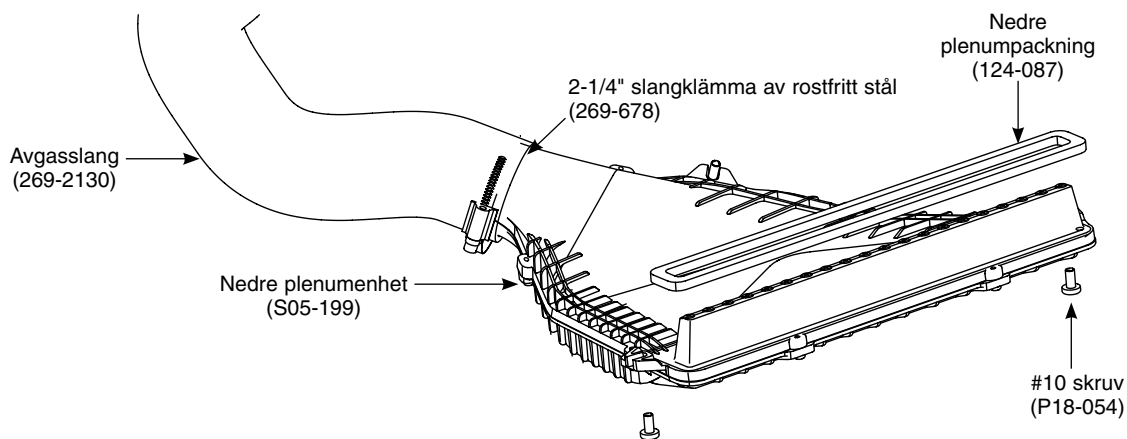
Vinkelavstängningsventiler/Slangar, förpackning (Blyfria)
TMA (S45-2730)
TL (S45-2731)

Komponenter

Övre plenumenhet



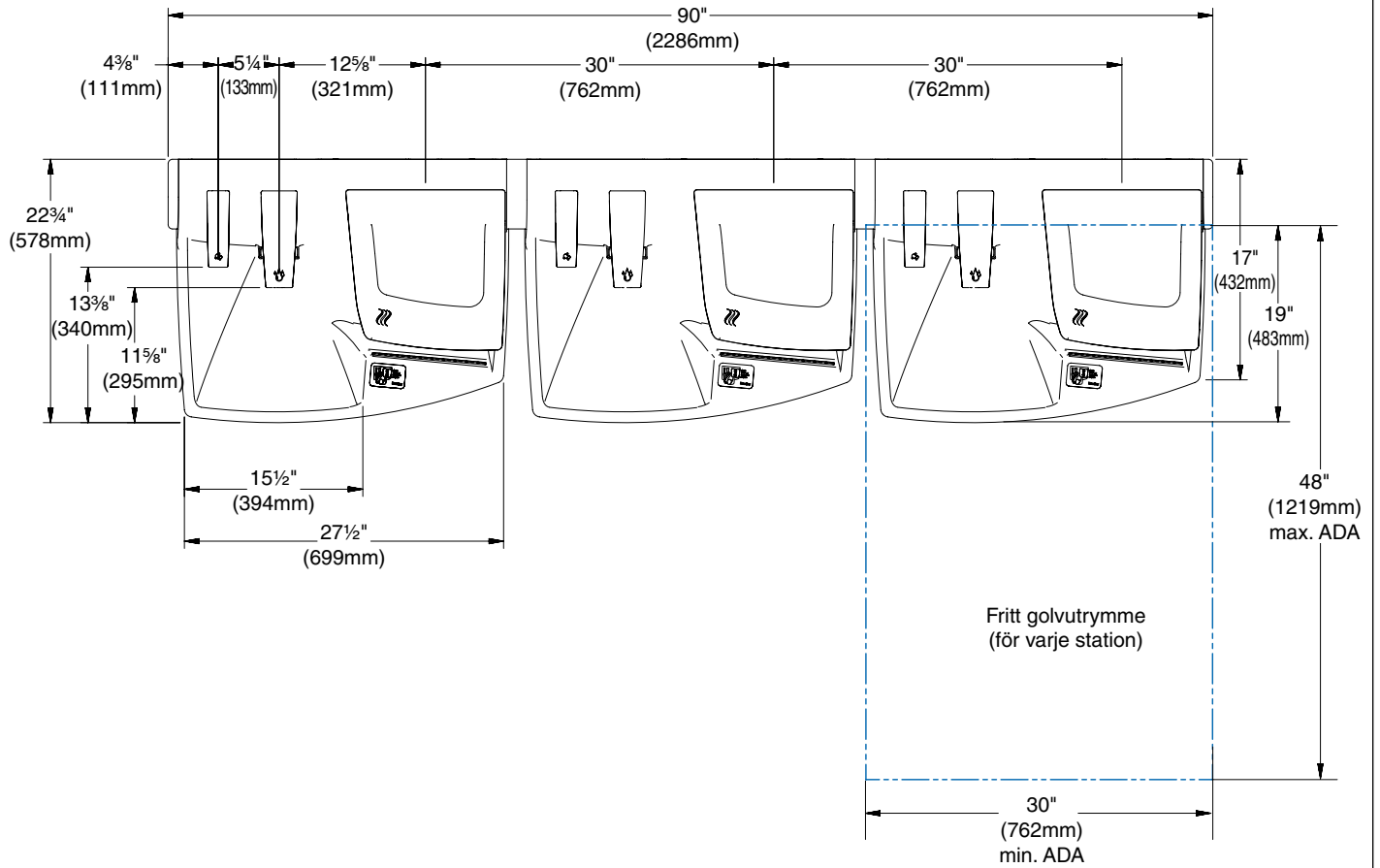
Nedre plenumenhet



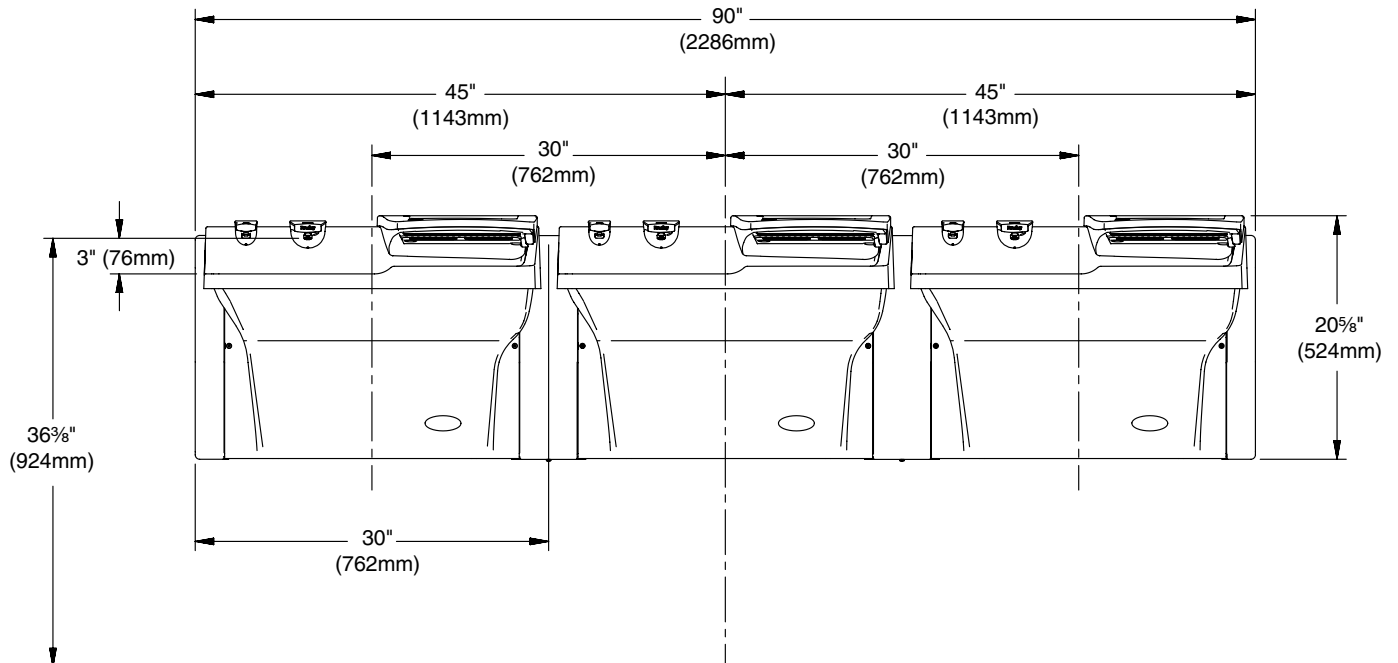
Nedre plenumenhet, förpackning (S45-2795)

Mått — Uppifrån och framifrån

Uppifrån

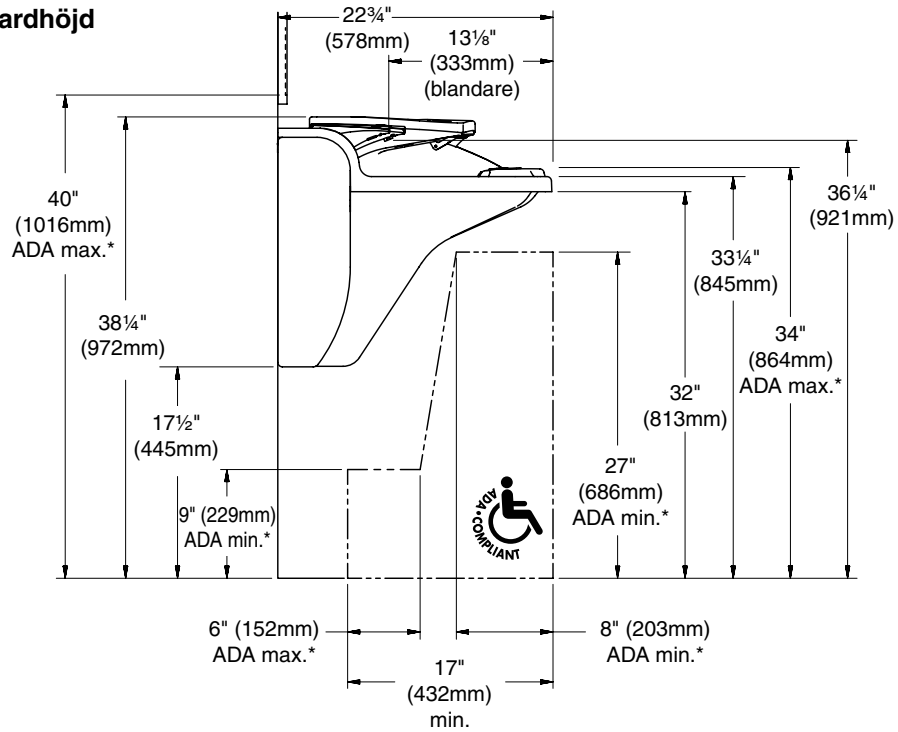


Framifrån

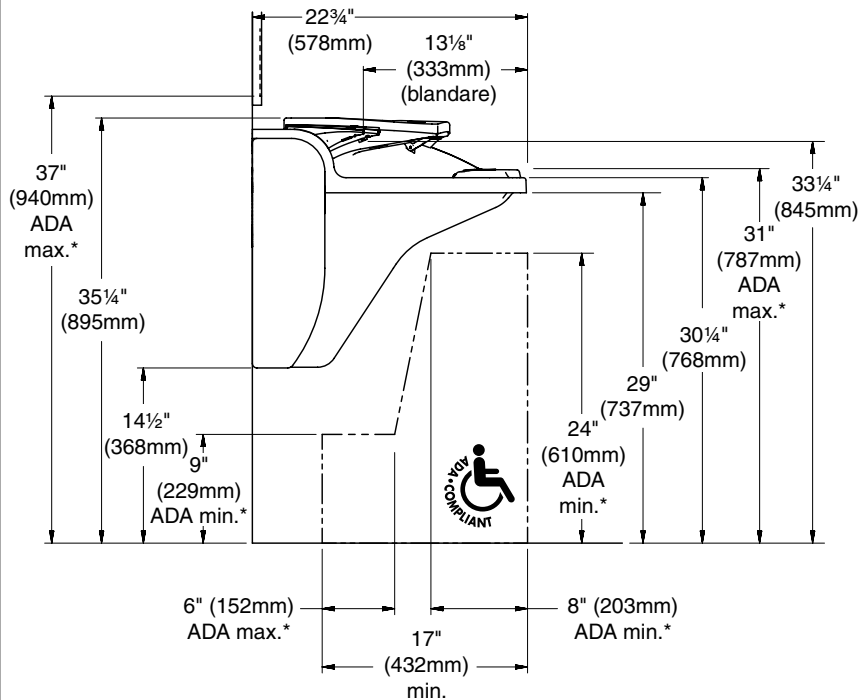


Mått — Från sidan (ADA)

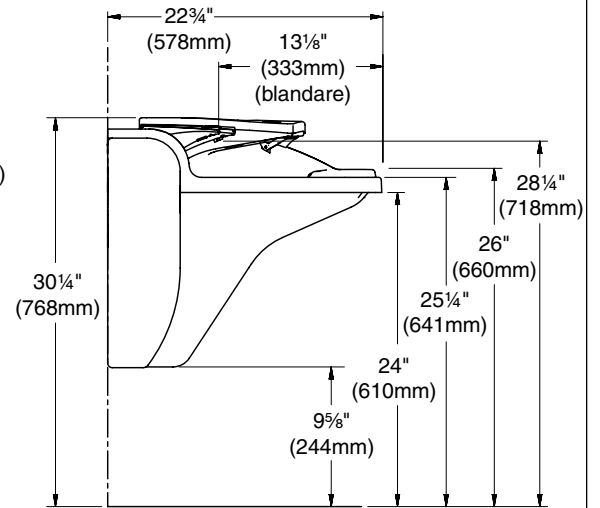
ADA och TAS, standardhöjd



ADA och TAS, 11-18 år, längd ungdomar



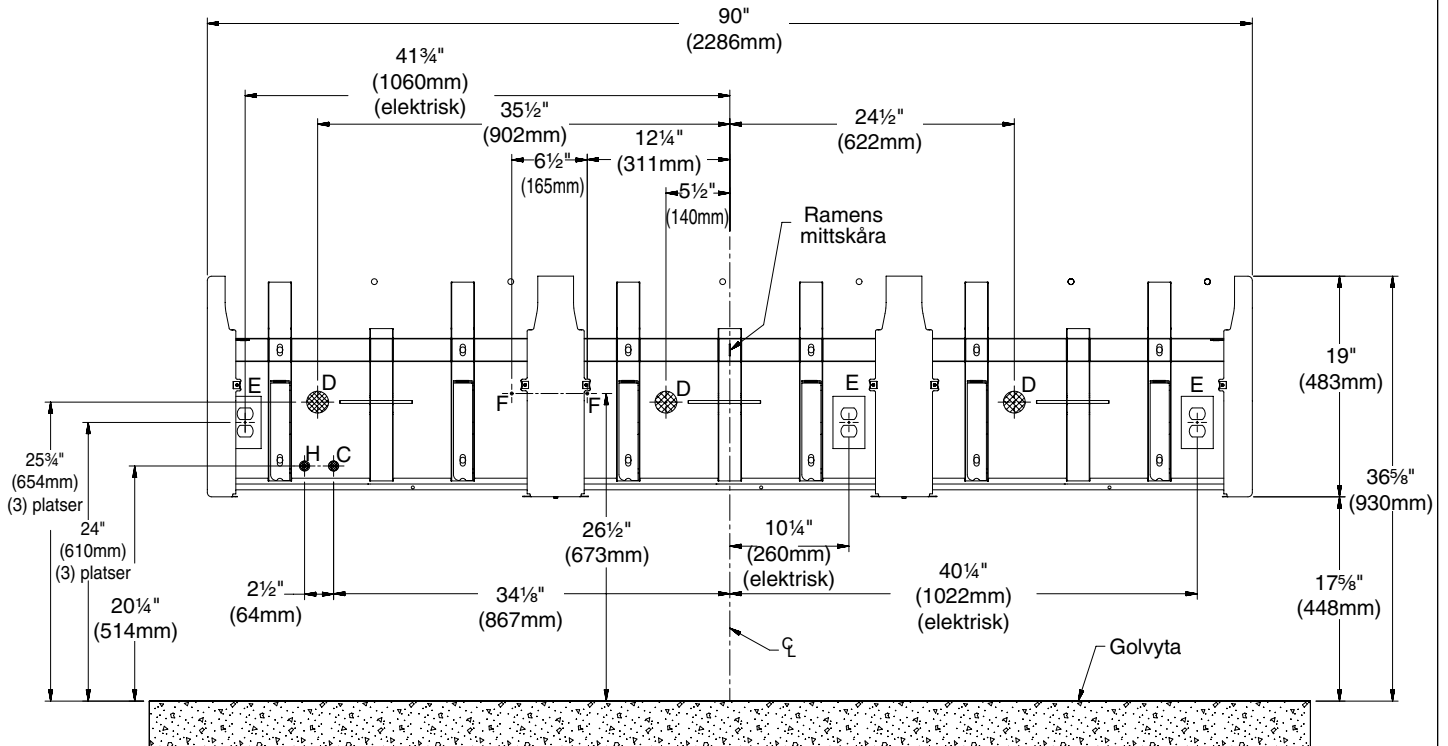
Juniorhöjd



1a Anslutningar (varmt/kallt, avlopp, elektricitet och ventil)





Om man vill kan varm- och kallvattenledningarnas vinkelavstängningsventiler fästas på inkommande rör nu.





KOD	BESKRIVNING	ANTAL
H, C	1/2" nominell (5/8" utvändig diameter) Varm-/kallvattenledningar, utstickande 2" (51mm) från vägg	1
D	1-1/2" NPT-avlopp, utstickande 2" (51mm) från vägg	3
E	20-amp, 120-volt GFI-skyddat elektriskt uttag eller minst 10-amp krets krävs för att en 230V (baserat på produktval) krets brytare ska ha en minsta märköverström för momentan utlösning som är 6 gånger krets brytarens märkampere.	3
F	#10 ankare för installation av ventilkonsol	2


KANTHÖJD	VERTIKALA HÖJDJUSTERINGAR FÖR KODERNA A, B, H, C, D och E	FIXTURTYP
34"	Ingen justering	ADA och TAS, standardhöjd
31"	Minska 3" (76mm)	ADA och TAS, 11-18 år, längd ungdomar
26"	Minska 8" (203mm)	Junior

1b Inbyggda bärare

 Områden markerade som  kräver tillräckligt stöd som uppfyller lokala byggnadsregler. Förankringar medföljer inte.

 Ta bort vit laserfilm från ändkåporna innan ramen monteras på väggen.

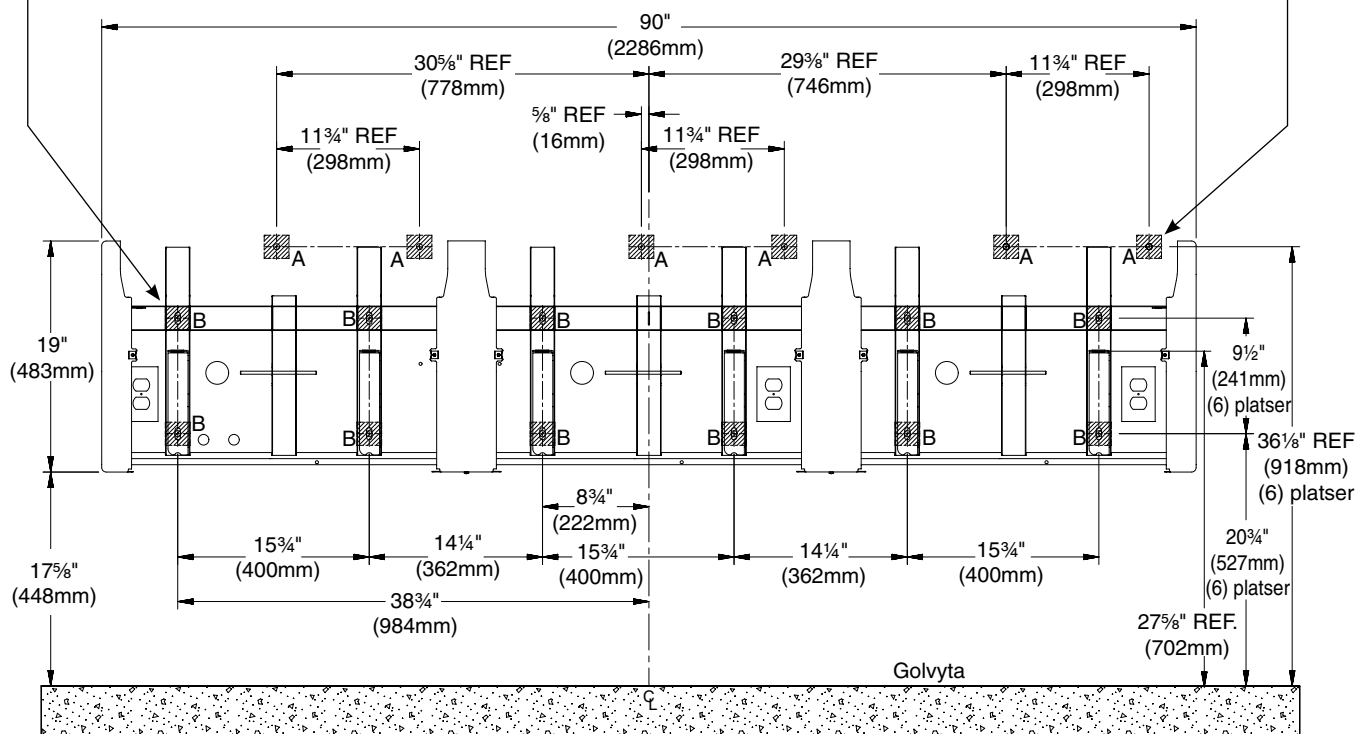
 För att förtydliga, visas inte motorenheten.

 Se steg 2 innan du borrar hålen för handfatets väggankare.

A Montera väggankarna enligt lokala föreskrifter på platserna som visas nedan.

B Fäst ramenheten på väggen på fyra (12) platser markerade med "B" med lämpliga fästankor (1 1/4" kvadratiska brickor medföljer). När monteringen är klar måste ramenheten kontrolleras med vattenpass så att den sitter rakt.

* Se steg 2 innan du borrar hålen för väggankarna



KOD	BESKRIVNING	ANTAL
A	3/8" Skålens ankare måste ha en minsta hållfasthetskapacitet på 454 kg (1000 lbs).	6
B	3/8" Ramankare måste ha en minsta hållfasthetskapacitet på 454 kg (1000 lbs).	12
KANTHÖJD	VERTIKALA HÖJDJUSTERINGAR FÖR KODERNA A, B, H, C, D och E	FIXTURTYP
34"	Ingen justering	ADA och TAS, standardhöjd
31"	Minska 3" (76mm)	ADA och TAS, 11-18 år, längd ungdomar
26"	Minska 8" (203mm)	Junior

2 Ram- och skålenhet

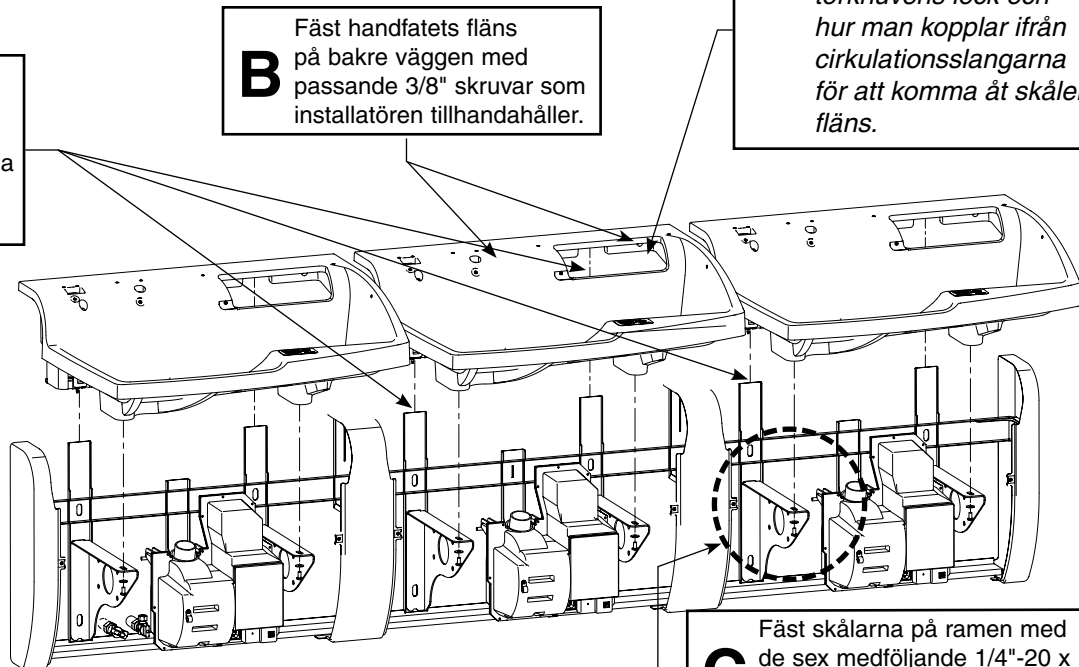
- När handfatet är korrekt monterad, kommer det att sitta rakt och sluta tätt mot bakväggen.
- För att förtydliga, den förmonterade tvålpipen, blandarpipen, torkhuvens och luftslangarna visas ej.

Skålens fläns nå genom torkhuvens åtkomstöppning. Se Steg 5 för mer information om hur man tar bort torkhuvens lock och hur man kopplar ifrån cirkulations slangarna för att komma åt skålens fläns.

A Placera handfatet på ramen. Det högra vertikala ramstödet ska passa i handfatets skåra, som bilden visar.

B Fäst handfatets fläns på bakre väggen med passande 3/8" skruvar som installatören tillhandahåller.

Använd handfatets bakre fläns som mall för att markera platserna för de två (2) monteringshål på väggen. Fäst två passande väggankare i markeringarna. Se steg 1b.



C Fäst skålarna på ramen med de sex medföljande 1/4"-20 x 3/8"-skruvarna (art.nr. 160-389) och brickorna (art.nr. 142-002DB)

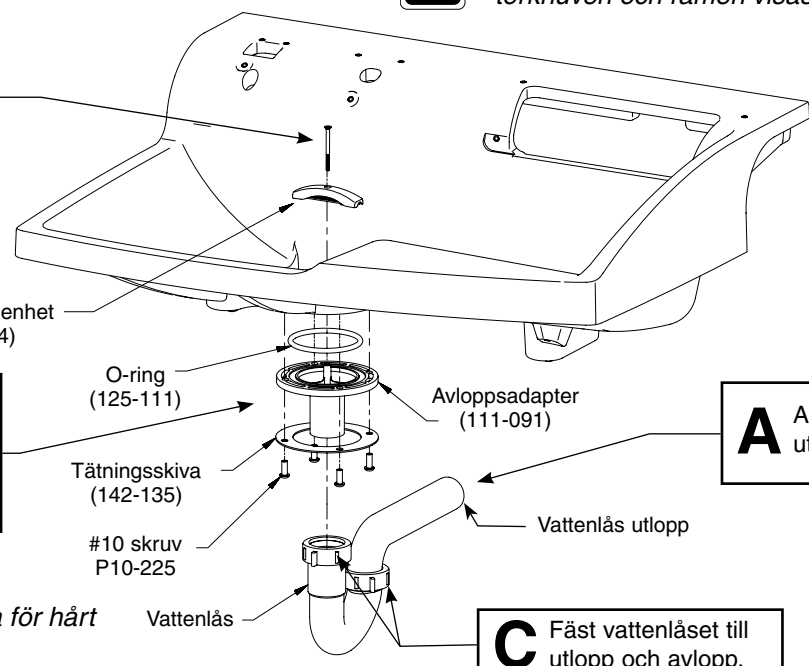
3 Avlopp och vattenlås

För att förtydliga, tvålpipen, blandarpipen, torkhuvens och ramen visas ej.

D Använd 5/64" sexkantsskruvmejsel för att montera skruvar på avloppsproppenhets.

B Montera o-ring, avloppsadapter och tätningsskiva på handfatets nav med fyra (4) #10 skruvar.

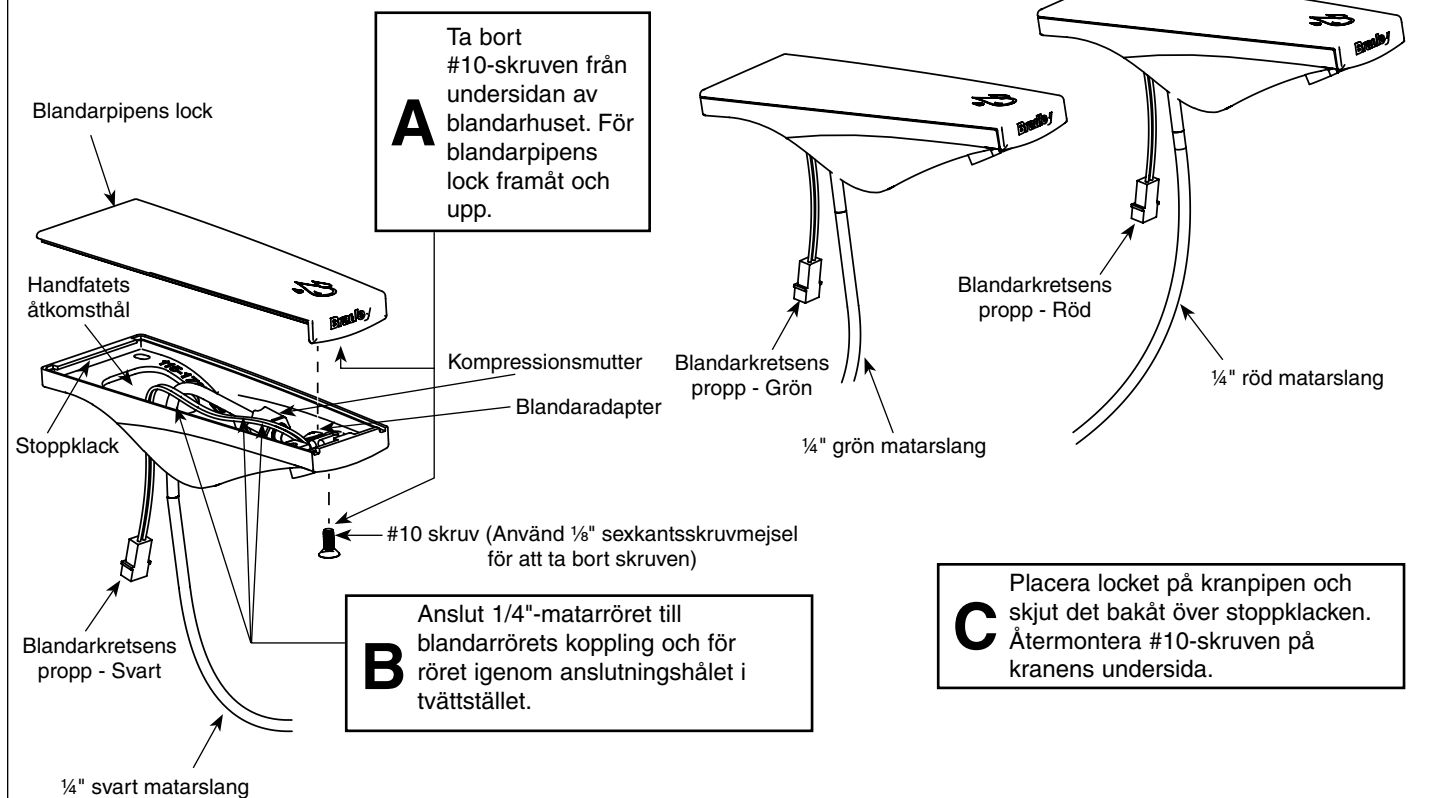
Dra inte åt skruvarna för hårt på avloppsadaptern!



A Anslut vattenlåsets utlopp till avloppet

C Fäst vattenlåset till utlopp och avlopp.

4 Blandarens matarledningsenhet



5 Torkens luftslangsenhet med plenum

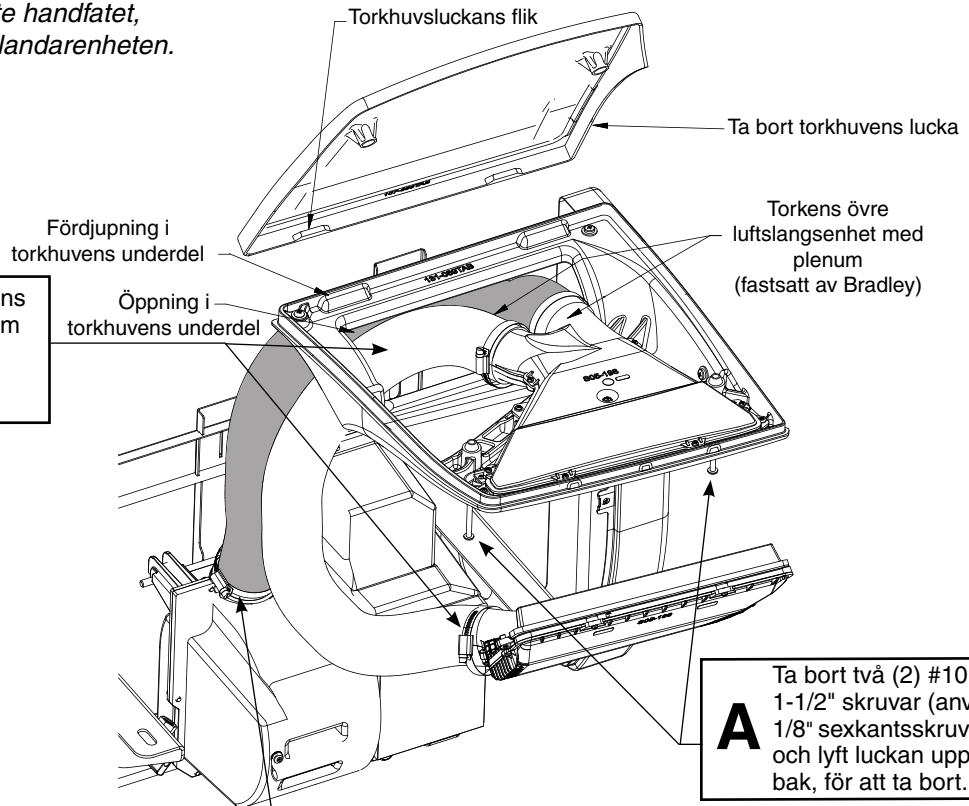


AV30 visas. AV90 är likartad.

- ✓ Torkhuvens är fabriksinstallerad. För att förtydliga visas inte handfatet, tvålenheten och blandarenheten.

B

Fäst luftslangen från torkens vänstra övre plenum genom öppningen i torkhuvens underdel och ner till nedre cirkulationstorken.

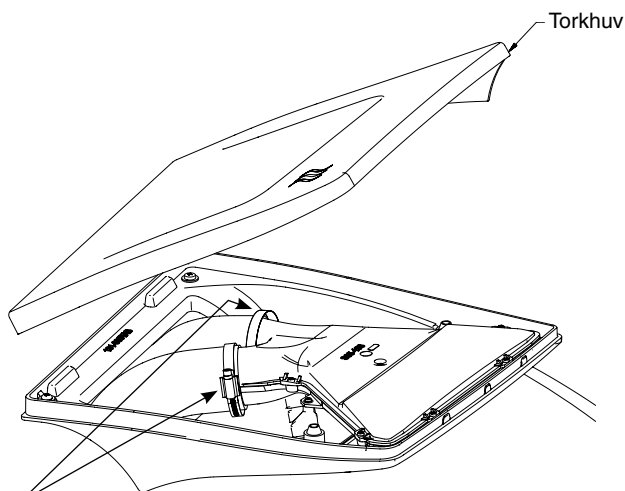


A

Ta bort två (2) #10 x 1-1/2" skruvar (använd 1/8" sexkantsskruvmejsel) och lyft luckan upp och bak, för att ta bort.

C

Fäst luftslangen från torkens högra övre plenum genom öppningen i torkhuvens underdel och ner till inloppet på torkens motor.



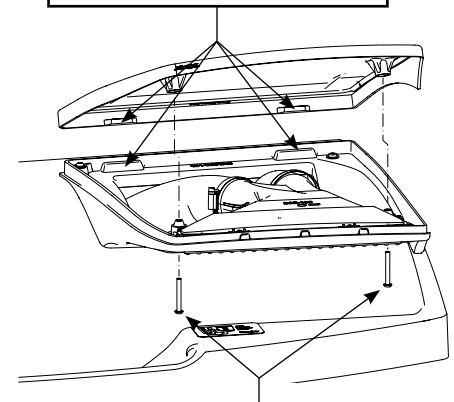
A

Rikta skruvhjulen åt sidorna, så att torkhuvens kan stängas.

Montering av torkhuvsluckan

A

Placera torkhuvsluckans flikar i fördjupningarna i torkhuvens underdel.



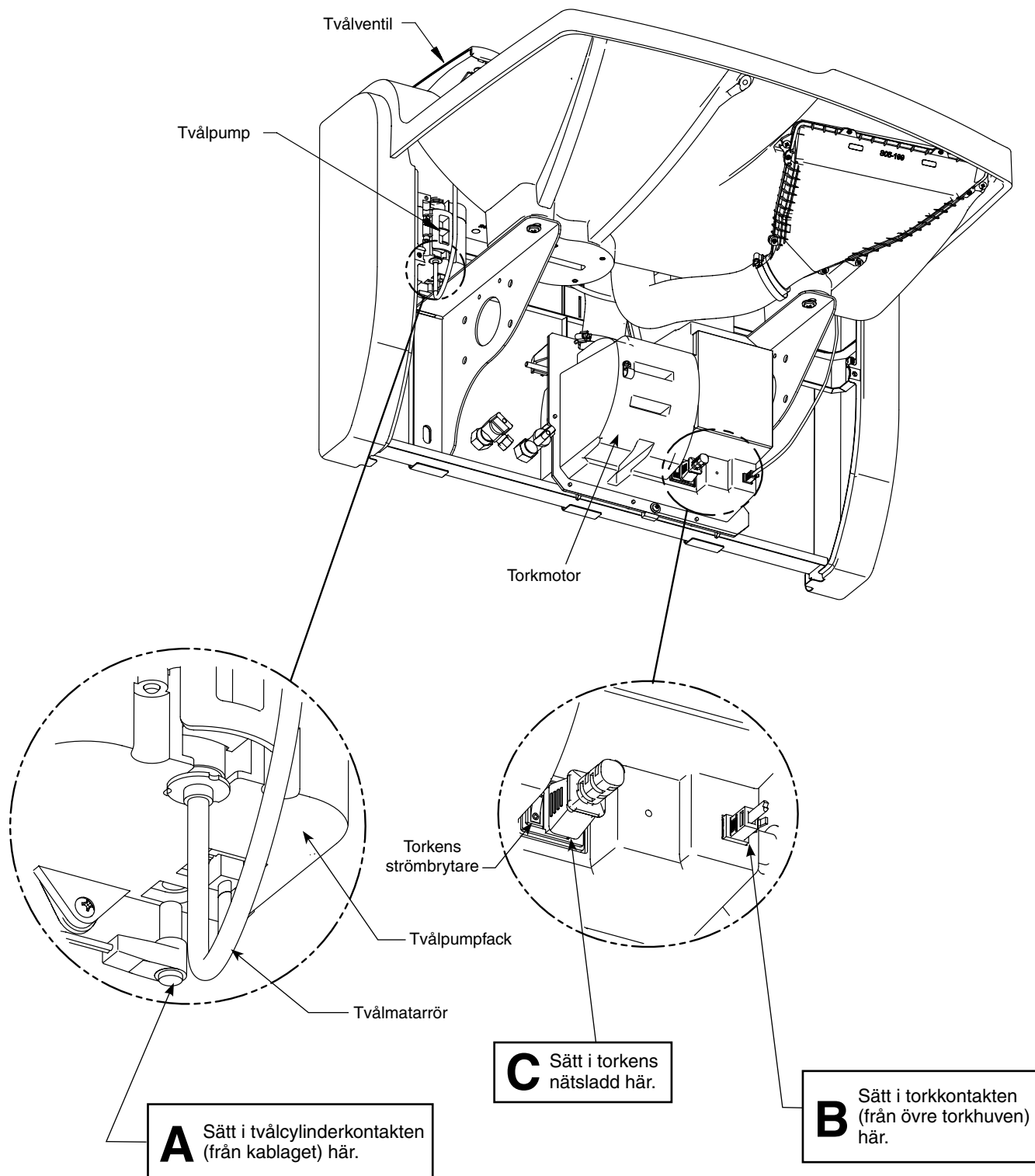
B

Vrid locket nedåt och fäst locket mot basen med de två #10 x 3/8"-skruvarna. Använd 1/8" insexnyckel för att ta bort skruvarna.

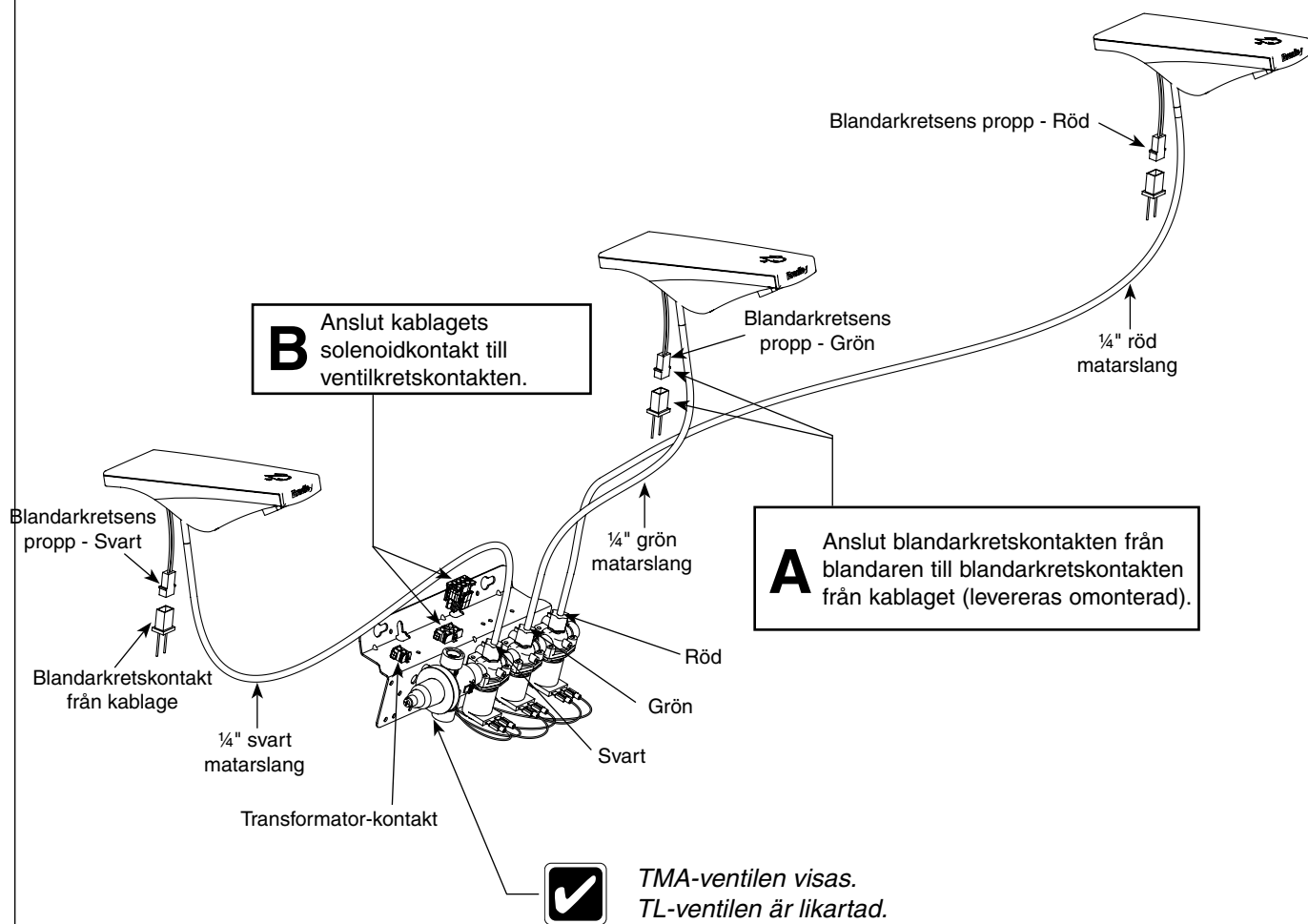
6 Tvål- och torkanslutningar



AV30 visas. AV90 är likartad.



7a Stickproppsanslutning för blandare/ventil



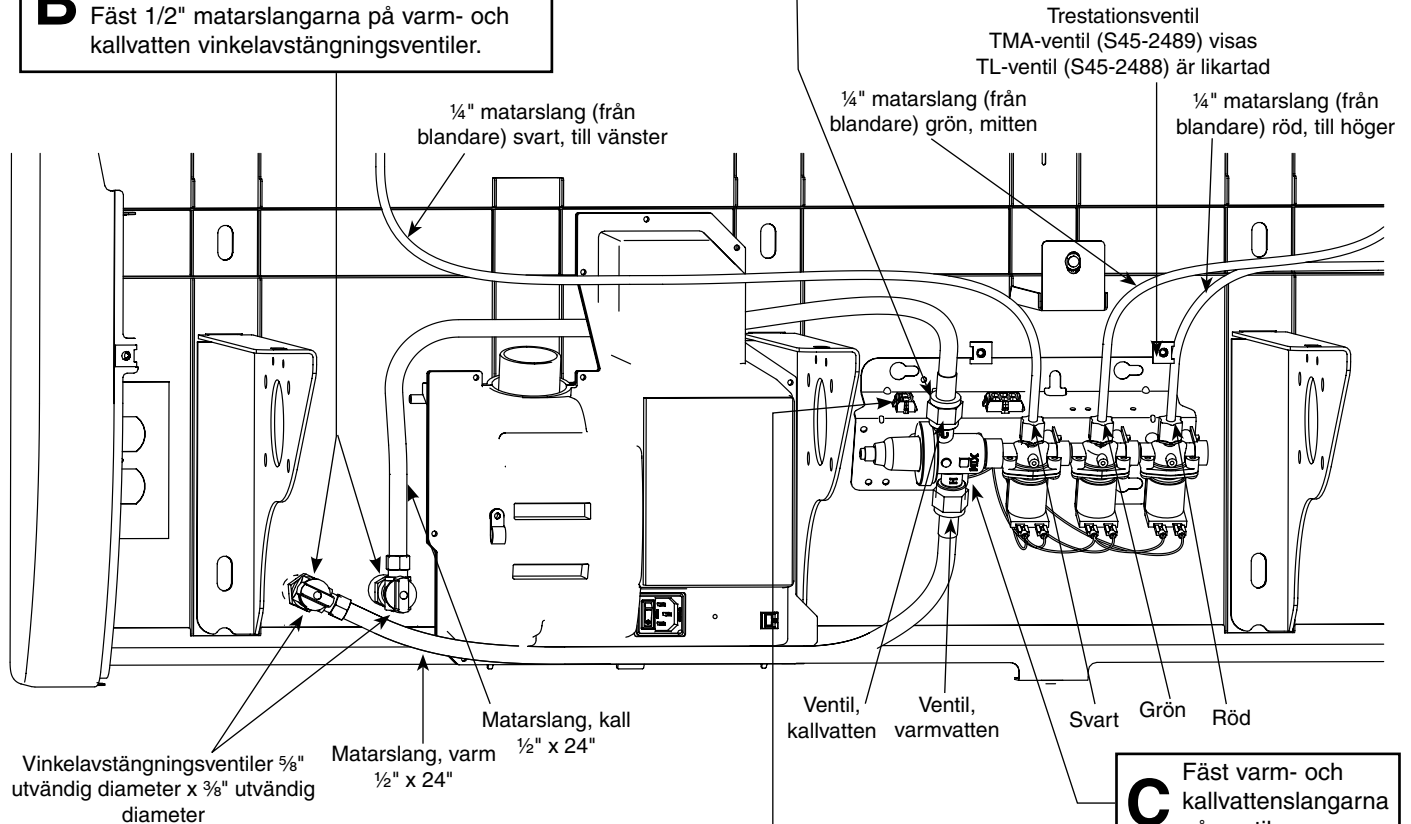
7b Ventilenhet



För att förtydliga, den främre torkslangen visas ej.

B Fäst vinkelavstängningsventilerna på inkommande varm- och kallvattenrören. Fäst 1/2" matarslangarna på varm- och kallvatten vinkelavstängningsventiler.

A Lossa kompressionsmuttern. Tryck in matarröret ordentligt i röranslutningen tills den sitter på plats. Dra åt kompressionsmuttern igen för hand.



D Anslut transformatorkontakten till transformatoruttaget på ventilkonsolen. Fäst ventilen på väggen. Se steg 1a för förankringsplatser för ventilkonsolen.

120V: Transformatorn ansluts direkt till ett vägguttag.

230V: Inledningstransformator monteras på vänstra sidans ramkonsol med ett buntband eller annan metod.

C Fäst varm- och kallvattenslangarna på ventilen.

8 Anslutningar för tvål/blandare, transformator och tork



120V installation visas,
230V liknande.

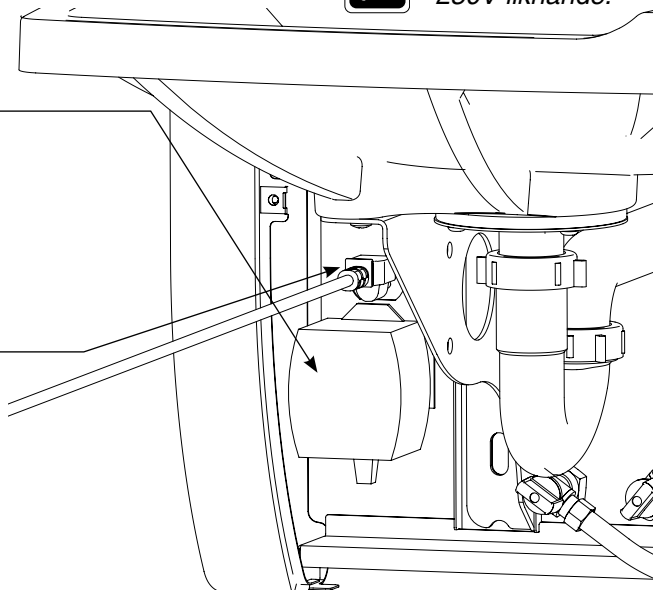
A 120V installation: Anslut tvål-/blandartransformatorn till vägguttaget på platsen. 230V installation: Anslut en nätsladd till inledningen för transformatorn på vänstra ramkonsolen. Anslut den andra änden till vägguttaget.

B Placera handen under blandaren för att aktivera. Lufta ur matarledningen. Se steg 10 för justering av vattentemperaturen.

C Anslut torkmotorns nätsladd till vägguttaget på platsen (20 amp krets krävs för 120V installation. Minst 10 amp krets krävs för 230V installation).

D Anslut andra änden av torkmotorns nätkabel till torkmotorenheten (se sidan 15).

E Ställ strömbrytaren på PÅ-läget.

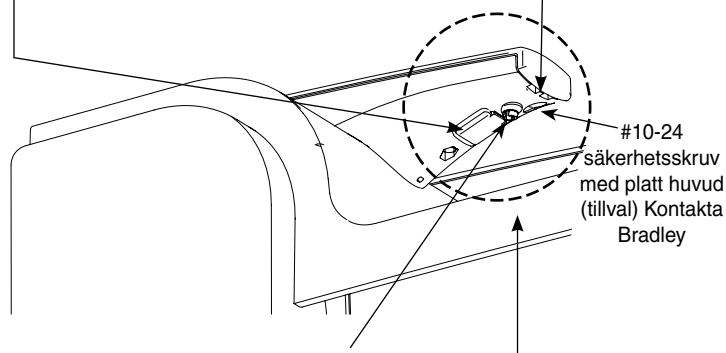


9 Påfyllning av tvålbehållaren och primning av tvålpipen (Modell AV-Series Soap-1)

Se avsnittet *Tvålrekommendationer innan tvålbehållaren fylls på.*

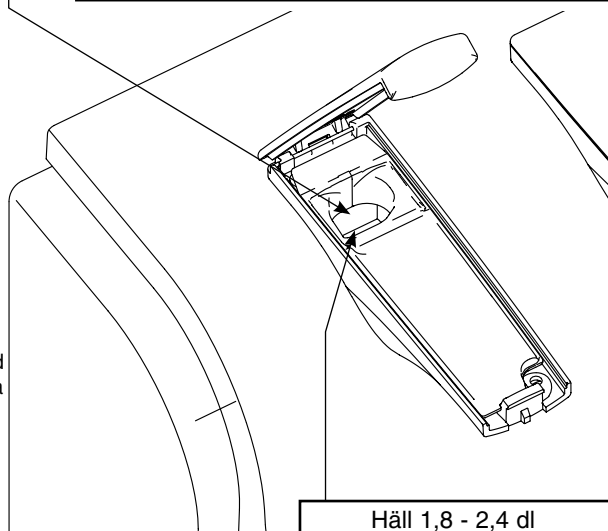
A Placera tvålnyckeln i nyckelhålet på tvålhusets nederdel. Tryck upp tvålnyckeln och vrid försiktigt bakåt tills tvållocket lossar från tvålhusets underdel. Vrid upp tvållocket.

Indikationsljus för tvålnivå. Blinkande röd när tvålnivån är låg.



D När tvålssystemet har primats hålls tvål i påfyllningshålet på tvålbehållaren (rymmer 1,9 liter [64 oz.]). Ett "knarrande" ljud hörs och intensiteten tilltar när behållaren närmar sig 95 % full.

E Vrid ner blandarpipe's lock nedåt, och kläm fast locket på blandarpipehuset.



B Häll 1,8 - 2,4 dl (6 - 8 oz) vatten i tvålpåfyllningshålet för att prima pumpen.

För att tvåldispensern ska fungera optimalt, ska tvålmunstycket torkas av med varmt vatten. Det hindrar att det samlas tvål.

C Aktivera tvålpipe genom att placera handen under tvålmunstycket i 15 sekunder. Håll handen på plats när tvålen börjar dispenseras i upp till 30 sekunder. Efter 8 till 12 aktiveringar har pumpen primats, och du kan ta bort handen under munstycket. Indikationsljuset blinkar grönt under det automatiska primningsläget.

10 Justera blandarens vattentemperatur



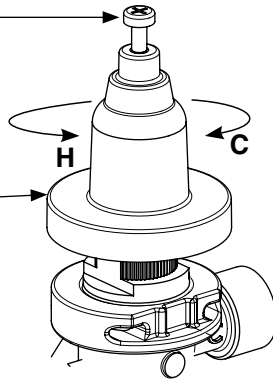
Denna ventil är **INTE** förinställd på fabriken. Vid installationen måste temperaturen i denna ventil kontrolleras och justeras för att man ska få en säker vattentemperatur. Vatten som är varmare än 43 °C (110 °F) kan orsaka skållning.

A

Lossa huvudskraven ca 1/4" (4-6 varv) och lyft upp höljet (ta inte bort).

B

Använd höljet och vrid patronen försiktigt tills du har fått önskad vattentemperatur. Vrid inte förbi stoppen eftersom det kan skada enheten. Tryck ner höljet och dra åt skruven.



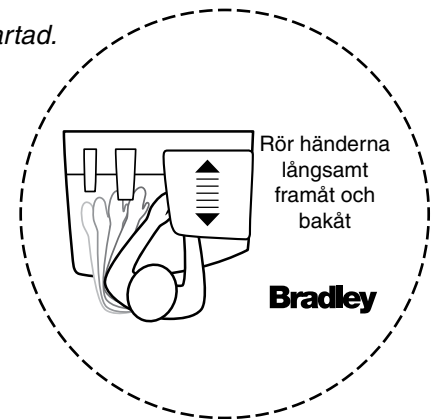
11 Aktivering av torken



AV30 visas. AV90 är likartad.



Torkhålet är upplyst med vitt ljus i viloläge, och gult i aktivt läge.



A

Testa torkaktiviteten genom att placera händerna i torkhålet, och rör händerna framåt och bakåt.



För att underlätta rengöringen, kan torken inaktiveras i 30 sekunder. För att inaktivera torken, håll handen här under den övre torkhuvun i tre sekunder. Ljuset kommer att blinka när torken är inaktiverad, och börjar blinka igen (efter 30 sekunder) när torken aktiverats igen.

12 Fällbar lucka



Vik in alla lösa ledningar i ramen innan den fällbara luckan monteras på ramen.

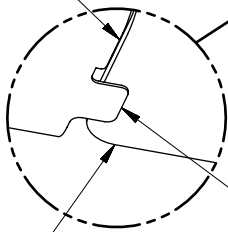


AV30 visas. AV90 är likartad.

B Vrid upp den fällbara luckan och vikt upp kanterna bakom handfatets kant.

A Placera nederdelen av den fällbara luckan mellan ändkåpens returfläns och bottenfliken.

Ändkåpens returfläns



Fällbar lucka

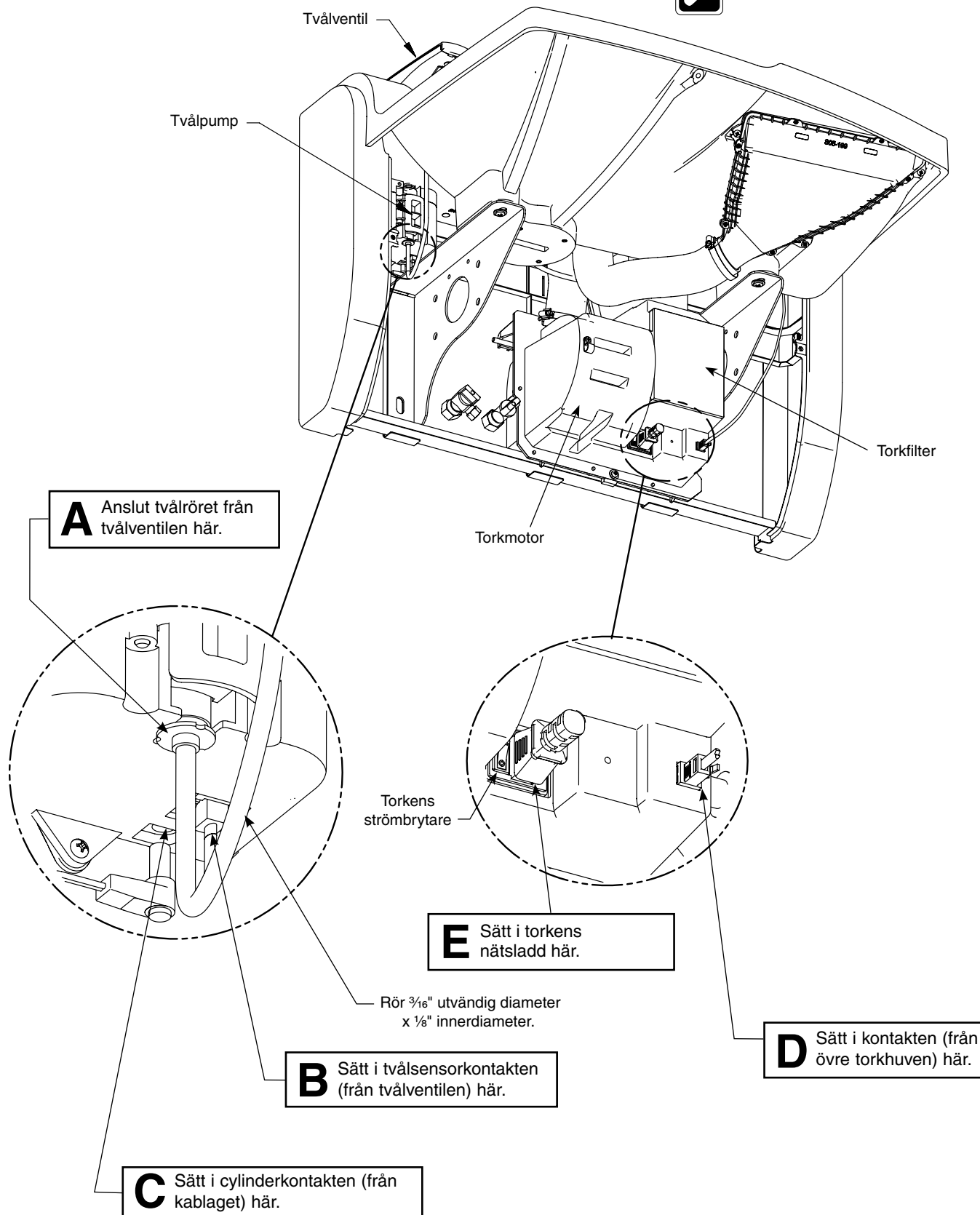
Ändkåpens bottenflik

C Fäst den fällbara luckan med två medföljande #10 x 1/2" skruvar med platt huvud. Använd 1/8" sexkantig skruvmejsel för att montera den fällbara luckan.

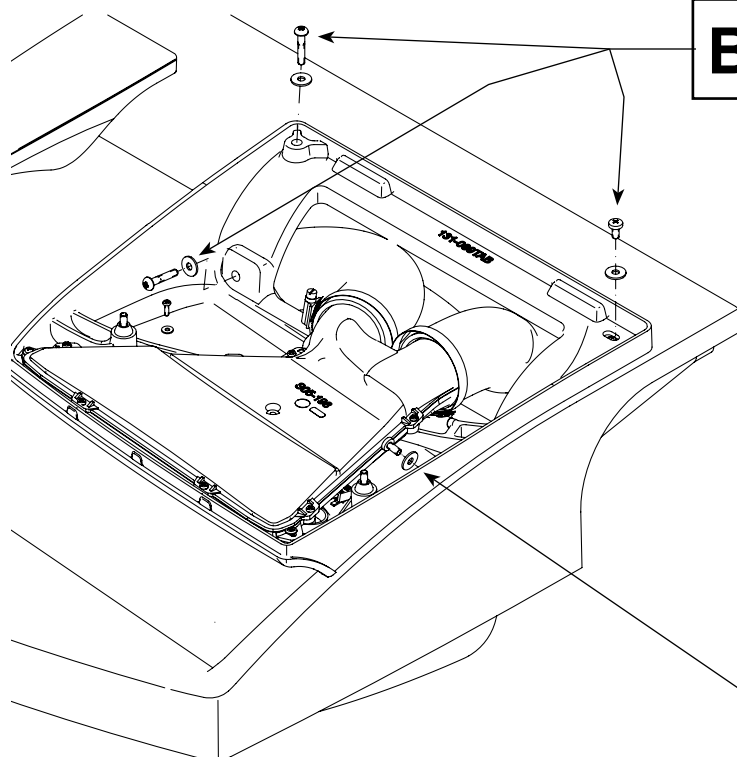
Tvål- och torkanslutningar (för service)



AV30 visas. AV90 är likartad.



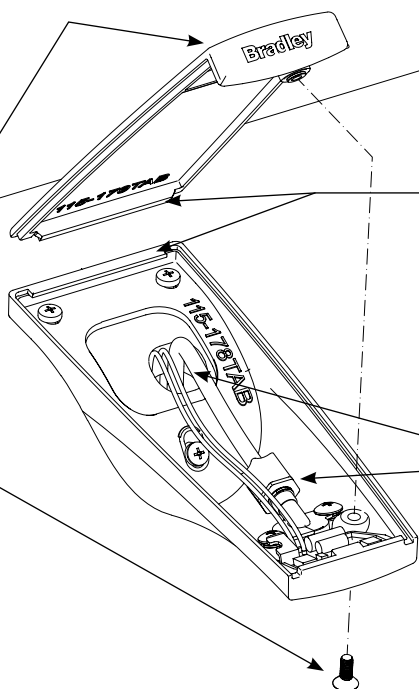
Montering av torkhuvens underdel (för service)



B Fäst torkhuvens nederdel på handfatet med #10-skrivar och brickor.

A Fäst #10 x 3/4"-skruven och brickan löst på väggens sida.

Blandaranslutningar (för service)



A Ta bort #10-skraven med platt huvud från undersidan av blandarhuset. För blandarpipens lock framåt och upp för att ta bort.

C Placera blandarpipens lock på blandarpiphuset (falstyp). Fäst locket på underdelen med #10-skraven med platt huvud.

B Anslut matarröret till blandaranslutningen. Fyll röret genom handfatets åtkomsthål.

Rengöring och underhåll för Terreon® (handfat)

Materialbeskrivning: Terreon är ett NAHB-godkänt komprimerat ytmaterial av polyesterharts som står emot kemikalier, fläckar, brännskador och stötar. Skador på ytan kan enkelt åtgärdas med vanliga rengöringsmedel eller finkorninga slippapper.

Normal rengöring: Rengör dagligen eller så ofta som omständigheterna kräver med kommersiella eller hushållsrengöringsmedel som Formula 409® eller Windex®.

Envisa fläckar: Ta bort fläckar med Ajax®, Comet® eller Soft-Scrub® och en grön Scotch-Brite®-svamp eller lite sand i en cirkelrörelse med 240 våt- eller torrslippapper. Ytan kan förnyas med en brun Scotch-Brite-svamp.

Speciella situationer för Terreon-material

Repor: Ta bort repor med en grön Scotch-Brite-svamp. Ytan kan förnyas med en brun Scotch-Brite-svamp, och därefter med en vit Scotch-Brite-svamp eller slippapper 30 mikron.

Hårda vattenavlagringar: Ta bort hårda vattenavlagringar med en mild lösning av vinäger/ättika och vatten. Skölj alltid enheten noga efter rengöring.

Återställning av ytan: Använd Hope's® Solid Surface-rengöring och polera för att fräscha upp och skydda Terreon komprimerat ytmaterial. Bradley rekommenderar ytterligare vård och underhåll för Terreon i mörkare färger. För fullständiga instruktioner om detta extra underhåll, besök bradleycorp.com.

ANMÄRKNING! Använd aldrig starka syror eller alkaliska kemikalier och rengöringsmedel för att rengöra Terreon. Om dessa kemikalier kommer i kontakt med ytan, torka genast av dem och skölj med tvål och vatten. Undvik kontakt med skarpa kemikalier som färgborttagning, blekmedel, aceton osv. Undvik kontakt med heta kastruller och föremål.

Reparationssatser: Reparationssats för Terreon finns. Kontakta din representant eller distributör för Bradley, för artikelnummer och priser. Reparationssatser finns att beställa och är hållbara i 30 dagar.



Terreon® är ett unikt, gjutet komprimerat ytmaterial. Matningsflöde och distribution liksom färgskuggor kan variera mellan olika produkter och skapar naturliga egenskaper.

Rengöring och underhåll av rostfritt stål

Materialbeskrivning: Rostfritt stål är extremt hållbart, och underhållet är enkelt och billigt. Riktig skötsel, speciellt under frätande förhållanden, är viktigt. Starta alltid med den enklaste lösningen, och arbeta dig fram till mer komplicerade.

Normal rengöring: Använd en lösning med varmt vatten och tvål, tvättmedel eller ammoniak dagligen eller så ofta det behövs. Applicera rengöringslösningen enligt tillverkarens anvisningar och använd alltid en mjuk trasa eller svamp för att inte skada ytan.

Envisa fläckar: För att ta bort fläckar från rostfritt stål används ett rengöringsmedel och polermedel för rostfritt stål, som t.ex. Ball® rengöring för rostfritt stål eller ett mjukt slipmedel. Följ alltid tillverkarens instruktioner och applicera i samma riktning som polerlinjerna.

ANMÄRKNING! Använd aldrig vanlig stålull eller stålborste på rostfritt stål. Använd alltid stålull eller stålborste av rostfritt stål.

Fingeravtryck och smuts: För att ta bort fingeravtryck eller smuts används ett rengöringsmedel och polermedel av hög kvalitet för rostfritt stål i enlighet med tillverkarens instruktioner. Många av dessa produkter lämnar en skyddande yta som hindrar framtida smuts och fingeravtryck.

Fett och olja: För att ta bort fett och olja används ett kommersiellt rengöringsmedel eller kaustikbaserat rengöringsmedel. Applicera i enlighet med tillverkarens instruktioner och i polerlinjernas riktning.

Försiktighetsåtgärder: Undvik långvarig kontakt med klorider (blekmedel, salter), bromider (desinficeringsmedel), tiocyanater (pesticider, fotografiska kemikalier och vissa livsmedel) samt jodider på utrustning av rostfritt stål, speciellt om syraförhållanden råder.

ANMÄRKNING! Tillåt inte att saltlösningar avdunstar eller torkar på rostfritt stål.

Roststreck som uppträder på rostfritt stål leder till att man tror att det rostfria stålet rostar. Ta reda på den verkliga källan till rosten i vissa typer av järn eller stålpartiklar som kan ha kontakt med, men inte är en egentlig del av den rostfria stålstrukturen.

ANMÄRKNING! Starka syra- eller kaustikbaserade rengöringsmedel kan påverka stålet och orsaka att en rödaktig film uppträder. Undvik att använda dessa rengöringsmedel.

Rengöring och underhåll för glasfiberarmerad polymerkomposit (tvål-, blandar- och torkkomponenter)

Materialbeskrivning: Glasfiberarmerad polymerkomposit är ett kompositmaterial som tillverkats av en polymermatris som förstärks med glasfiber. Materialet är slagttåligt, hållbart och enkelt och billigt att underhålla.

Normal rengöring: Använd en lösning med varmt vatten och tvål dagligen eller så ofta det behövs. Applicera rengöringslösningen enligt tillverkarens anvisningar och använd alltid en mjuk trasa eller svamp för att inte skada ytan.

Speciella tillfällen för material av glasfiberarmerad polymerkomposit

Repor: Om reporna är ytliga (dvs. inte går igenom den klara ytan), blöt sand med slippapper 3 000 korn, och polera. Proceduren liknar när man polerar en repad billack.

ANMÄRKNING! Använd aldrig rengöringsmedel med slipande effekt på komponenter av glasfiberarmerad komposit.

Märkesnamn

Användningen av märkesnamn är enbart avsett för att indikera typ av rengöringsmedel. Detta innebär inte en rekommendation eller att rengöringsmedel av andra märke inte är lämpliga. Många nämnda produkter distribueras regionalt, och finns att få tag i på lokala stormarknader, varuhus och järnaffärer, eller genom städföretag. Vi vill poängtera att alla produkter ska användas i strikt enlighet med instruktionerna på förpackningen.

Rekommendationer för flytande tvål och dispenserunderhåll



För mer information och rekommendationer besök www.bradleycorp.com/advocatesoap

Översikt

Tvåldispensrar av kvalitet kräver tvål av god kvalitet och regelbundet underhåll för att fungera riktigt. Bradleys tvåldispensrar har en tillförlitlig, jämn funktion under lång tid om man använder tvål med rimlig viskositet och pH-nivåer, och när man utför ett minimalt regelbundet underhåll på ventilerna. De flesta problemen med tvåldispensrar orsakas av tvål som är för tjock eller frätande, eller brist på underhåll. Många tvåltyper kommer i koncentrerad form och måste spädas ut med vatten. Ofta späds tvålarna ut felaktigt eller används direkt ur flaskan, vilket orsakar tilltäppning och fel på ventilen. Används rätt typ av tvål beror dispenseringsproblemen vanligtvis på ventiler som aldrig rengjorts. Med rätt underhåll och tvål fungerar Bradleys dispensrar länge och problemfritt.

Viskositet

Tvålens tjocklek bestäms av ett mått som kallas viskositet. Tvålens viskositet ska vara mellan 100 cP (centipois) och 2 500 cP för alla Bradleys tvåldispensrar. Tjock tvål flyter långsammare och hindrar ventilernas "spolning", vilket gör att tvålen stelnar i ventilen och täpper till.

pH-nivå

Tvålens pH-nivå (syra) ska ligga mellan 6,5 och 8,5. Tvålar med högre syrahalt (pH-nivåer under 6,5) fräter på metalldelar (även rostfritt stål!!) och försämrar delar av gummi och plast. De orsakar även hudproblem. De flesta billiga tvålar (normalt av typen rosafärgad lotion) faller inom kategorin syrahaltig, och leder så småningom till fel på ventilen och frätskador på metallen.

WARNING! Basiska tvålar (pH-nivåer över 8,5) skapar hudirritation och svullnad, eller försämrar delar av gummi och plast.

Tvålventiler

Ventiler måste även underhållas (rengöras) för att fungera riktigt. Som minst ska ventilerna pumpas igenom med varmt vatten regelbundet för att få bort tvålrester. I bästa fall ska ventilerna blötläggas i 30 minuter i varmt vatten eller en rengöringslösning för tvålventiler. Ventilen ska pumpas minst 20 gånger under blötläggningen, för att få bort proppar. Tvålbehållaren ska också spolas med varmt vatten. Vid extremt tilltäppt ventil ska ventilen demonteras och delarna blötläggas i varmt vatten eller rengöringslösning för att återställa korrekt funktion. Generellt fungerar all kvalitetstvål som uppfyller ovanstående krav på viskositet och pH-värde bra med Bradley tvåldispensrar. PCMX eller isopropanolbaserade bakteriedödande tvålar (inom viskositets- och pH-gränserna) fungerar också med Bradley-dispensrar. Tvålar som tillgodoser dessa grundläggande krav ger ett konstant flöde och minskar propparna.

Rengöring och underhåll av torkens luftfilter

Torken har ett filter för att förlänga motorns hållbarhet och ge en smidig funktion. Kontrollera filtret regelbundet, beroende på luftens kvalitet och användning. Filtret kan tvättas eller bytas.

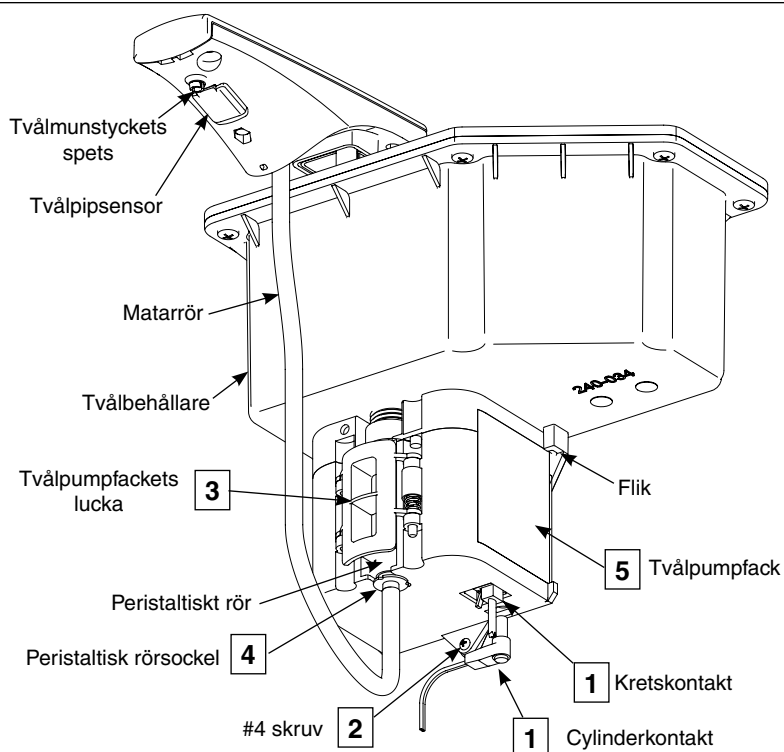
Felsökning av tvålsystem

Ta bort tvålpumpfacket

1. Dra ut cylinderkontakten och kretskontakten från tvålpumpfacket.
2. Ta bort #4-skruven från tvålpumpfackets nedre fläns.
3. Öppna tvålpumpfackets lucka genom att lyfta upp luckan och vrida den utåt.
4. Haka av den peristaltiska rörsockeln från tvålpumpfacket.
5. För ner tvålpumpfacket och ta bort från tvålbehållaren.

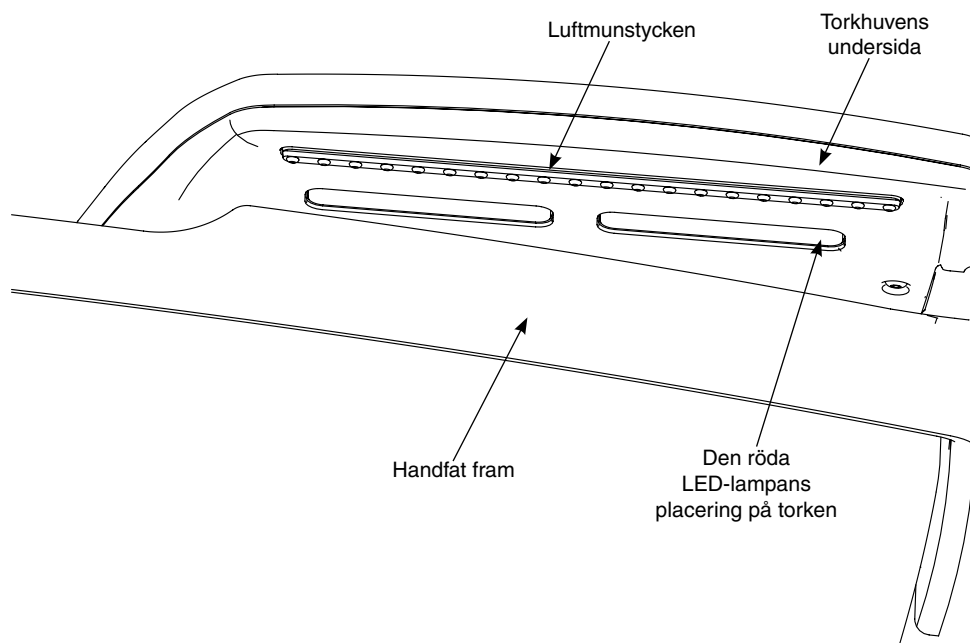


Gör proceduren omvänt när den ska sättas tillbaka.



Problem	Orsak	Lösning
Ingen tvål dispensereras från tvålpipen	Sensorn är smutsig.	Rengör med en mjuk fuktig trasa.
	Tvålpumpen måste primas.	Se steg 9 för instruktioner om hur man primar tvålpumpen.
	Tvålbehållaren är tom.	Öppna tvållocket och fyll behållaren. Se steg 9 för instruktioner om hur man fyller tvålbehållaren.
	Tvålmatarröret är tilltäppt.	Ta bort den fällbara luckan. Lossa matarröret från det peristaltiska röret. Öppna tvållocket. Lossa matarröret från tvålrörets vinkelanslutning. Ta bort smuts från tvålmatarröret. Sätt tillbaka tvålmatarröret och aktivera dispensern 8-12 gånger för att prima (tvål kan primas manuellt genom att öppna tvålpumpfackets lucka och trycka på det peristaltiska röret).
	Transformatorns kontakt är urdragen.	Anslut transformatorn till ett nätuttag.
	Cylinderkontakten eller kretskontakten är inte ansluten till tvålpumpfacket.	Anslut cylinderkontakten eller kretskontakten till tvålbehållarens fack.
Tvål dispensereras i en vinkel från tvålmunstyckets spets.	Tvål samlas på tvålmunstyckets spets.	Torka av längs tvålmunstyckets spets med varmt vatten och ta bort smuts från munstyckets spets.
Små mängder tvål dispensereras från tvålpipen.	Tvållets viskositetsnivåer är högre än den rekommenderade.	För information om tvålviskositet, se sidan 24. Späd tvålen i behållaren med vatten eller töm ut tvålen från behållaren, och fyll på med tvål med rätt viskositet.

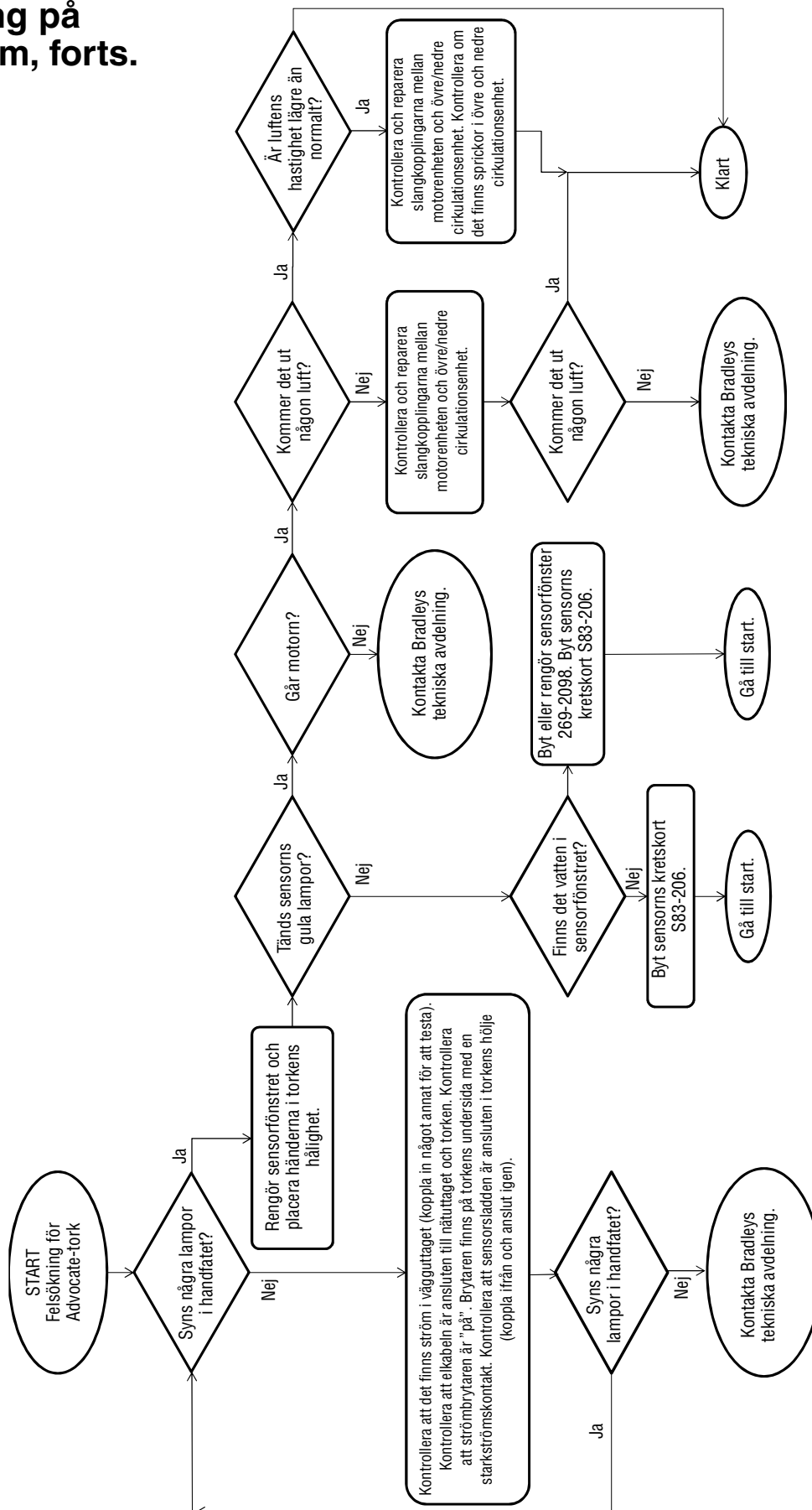
Felsökning på torksystem



Felsekvens för blinkande rött LED-ljus på torken

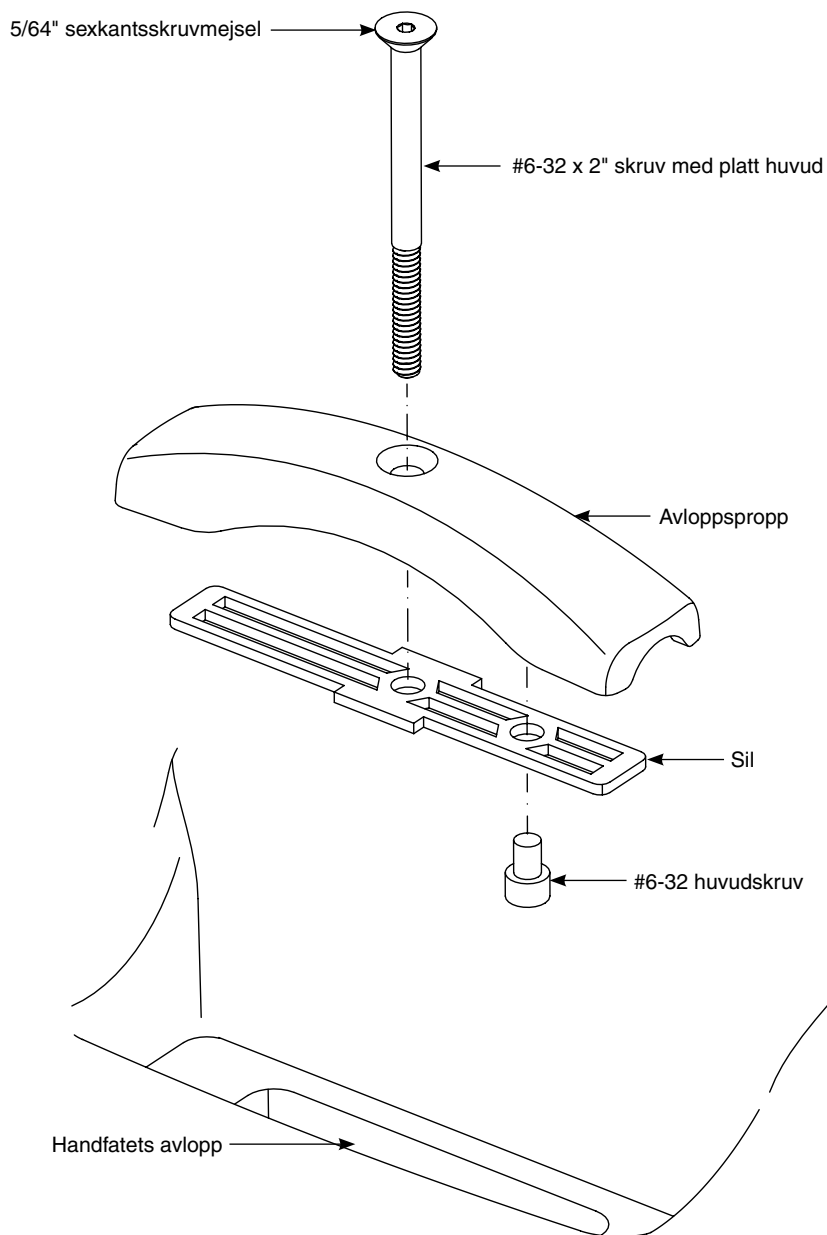
Fel	Orsak	Lösning
1 blinkning varannan sekund.	Blockerad rotor	Kontakta Bradleys tekniska avdelning.
2 blinkningar varannan sekund.	Överspänning	Stäng av strömmen. Kontrollera utspänningen. Är spänningen korrekt, kontrollera torken. Om problemet kvarstår, kontakta Bradleys tekniska avdelning.
3 blinkningar varannan sekund.	Övertemperaturkontroll	Rengör eller byt luftfilter (art.nr. 269-2128). Om problemet kvarstår, kontakta Bradleys tekniska avdelning.
4 blinkningar varannan sekund.	Övertemperatur motor	Rengör eller byt luftfilter (art.nr. 269-2128). Om problemet kvarstår, kontakta Bradleys tekniska avdelning.
5 blinkningar varannan sekund.	Underspänning	Stäng av strömmen. Kontrollera utspänningen. Är spänningen korrekt, kontrollera torken. Om problemet kvarstår, kontakta Bradleys tekniska avdelning.
6 blinkningar varannan sekund.	Kommunikationsfel (gränssnitt och motorkontrollpanel)	Kontakta Bradleys tekniska avdelning.
Torken aktiveras inte	Sensorn är smutsig.	Rengör med en mjuk fuktig trasa.

Felsökning på torksystem, forts.



Rengöring och underhåll för avloppspropp och sil

För att vattenutloppet ska fungera riktigt på Advocate badrumssystem, ska den nickelpläterade avloppsproppen och silen av rostfritt stål rengöras regelbundet för att få bort smuts- och tvålrester.



Felsökning – Solenoidventil: Artikelnummer: S07-067 (sluten enhet) och S07-067A (genomgående enhet)

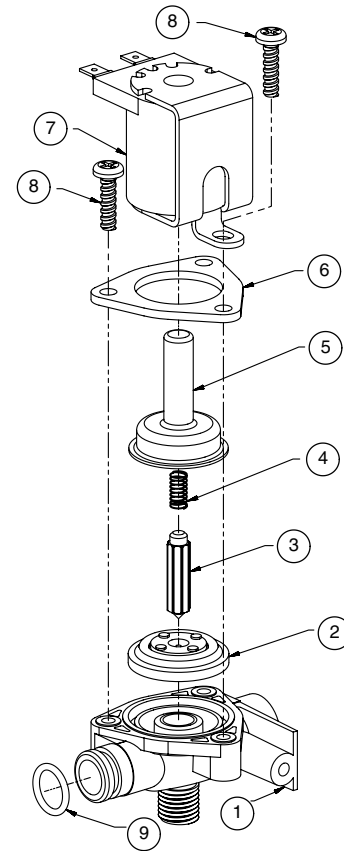


Stäng av vattentillförseln till enheten innan felsökningen påbörjas.

Artikel	Antal	Artikelnr	Beskrivning
1	1	118-307	Ventilhus, 1/4" stängt
1	1	118-307A	Ventilhus, 1/4" genomgående
2	1	269-983	Membran
3	1	269-577	Armatyr
4	1	269-578	Fjäder
5	1	269-1729	Armatyrhus
6	1	269-1730	Klämma, armaturhus
7	1	269-579	Spole, solenoidventil
8	3	160-447	Skruv, #8 x 5/8
9	1	125-165	O-ring, #2-013

Reparationssats S65-113

Artikel	Antal	Beskrivning
2	1	Membran
3	1	Armatyr
4	1	Fjäder



Problem	Orsak	Lösning
En individuellt fungerande station stängs inte av och droppar.	Smuts har fastnat mellan membranet och ventilsätet.	<p>Ta bort smutsen mellan membranet och ventilsätet.</p> <ol style="list-style-type: none"> 1. Ta bort de tre #8-krysskruvarna som håller ihop solenoidventilenheten. Var försiktig så att inte armaturen eller fjädern lossnar. 2. Ta bort membranet. Ta bort alla partiklar som fastnat mellan membranet och ventilsätet. Skölj av membranet och se om det finns skador. Kontrollera att håligheten i mitten och de två små håligheterna på sidan är öppna. 3. Sätt tillbaka i omvänd ordning (dra inte åt krysskruvarna för hårt, eftersom ventillhuset i plast kan spricka). Dra åt tills ankarplattan vidrör plastenheten. 4. Anslut ledningarna igen.
En individuellt fungerande station startar inte.	En trasig slinga för ventilen eller lös elektrisk anslutning till terminalen.	<p>Testa stationen för att bestämma orsaken.</p> <ol style="list-style-type: none"> 1. Koppla ifrån ledningarna från spolen på en intilliggande ventil. Koppla ifrån ledningarna från problemventilen och anslut igen till den intilliggande ventilen. 2. Slå på strömmen och vattentillförseln till enheten. Dra handen framför problemstationens sensor, så bör den intilliggande stationen startas. 3. Om den intilliggande stationen startar och går normalt, sätt tillbaka slingan på problemventilen. <p>Om den intilliggande ventilen inte startar, inspektera ledningarna från sensorkabeln och gör följande:</p> <ul style="list-style-type: none"> • kontrollera att det inte finns några bräckningar och att de helisolerade fränkopplingsterminalerna är ordentligt fastklämda, • stäng av elektriciteten och vattentillförseln, • anslut till den intilliggande ventilen och sätt på vattentillförseln till enheten, • dra handen framför sensorn. Om stationen fortfarande inte startar, byt sensor.

Felsökning av termostatblandningsventil

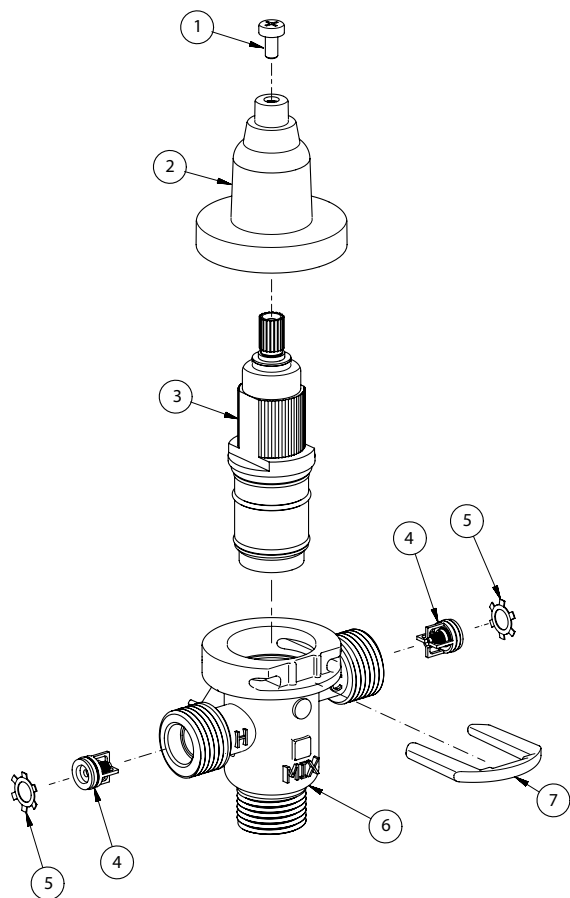
Kontrollera följande förhållanden innan du försöker felsöka ventilen eller demontera komponenterna:

- Om Vinkelavstängningsventiler används, måste de vara helt öppna.
- Kontrollera att matarrören för varmt och kallt vatten är riktigt anslutna, och att det inte finns korsanslutningar eller läckande vinkelavstängningsventiler.
- Kontrollera att det inkommande varmvattnet är minst 5,6 °C (10 °F) över börvärdet.



Alla berörda avstängningsventiler måste vara stängda innan ventilen demonteras och öppnas igen efter att inspektionen och reparationen är klar.

Problem	Orsak	Lösning
Externa läckor.	Skadad patron eller O-ringar.	Byt patron med artikelnummer 269-1927
Felaktig vattentemperatur eller växlande temperatur.	Varmvattentillförseln är inte 5,6 °C (10 °F) över önskat börvärde.	Öka temperaturen på varmvattentillförseln.
	Ventiltemperaturen är inte rätt inställd.	Justera temperaturen som visas på sidan 19, steg 10.
Begränsat vattenflöde.	Smuts och skräp har samlats i ventilen eller silen.	<ol style="list-style-type: none"> 1. Kontrollera att både kall- och varmvattnet är anslutna till Navigators blandningsventil, och att de har vattenflöde. 2. Ta bort lock och U-klämma. Ta bort patronen och rengör silen. Patronen behöver inte smörjas, men om man vill kan man smörja med silikonfett enbart. Använd inte fett på backventiler.



Dellista

Artikel	Artikelnr	Beskrivning	Antal
			S59-4000
1	160-463	Huvudskruv	1
2	107-582	Lock	1
3	269-1927	Termostatpatron	1
4	198-014	Backventil*	2
5	132-051	Fästring*	2
6	118-319	Ventilhus	1
7	146-079	U-klämma	1

* Inkluderad i förpackning S65-326

Härdad ledningsadapter
Artikelnr: S39-804
(ersätter S59-4000 om härdad ledning används)

Sil
(173-028)

