

التركيب

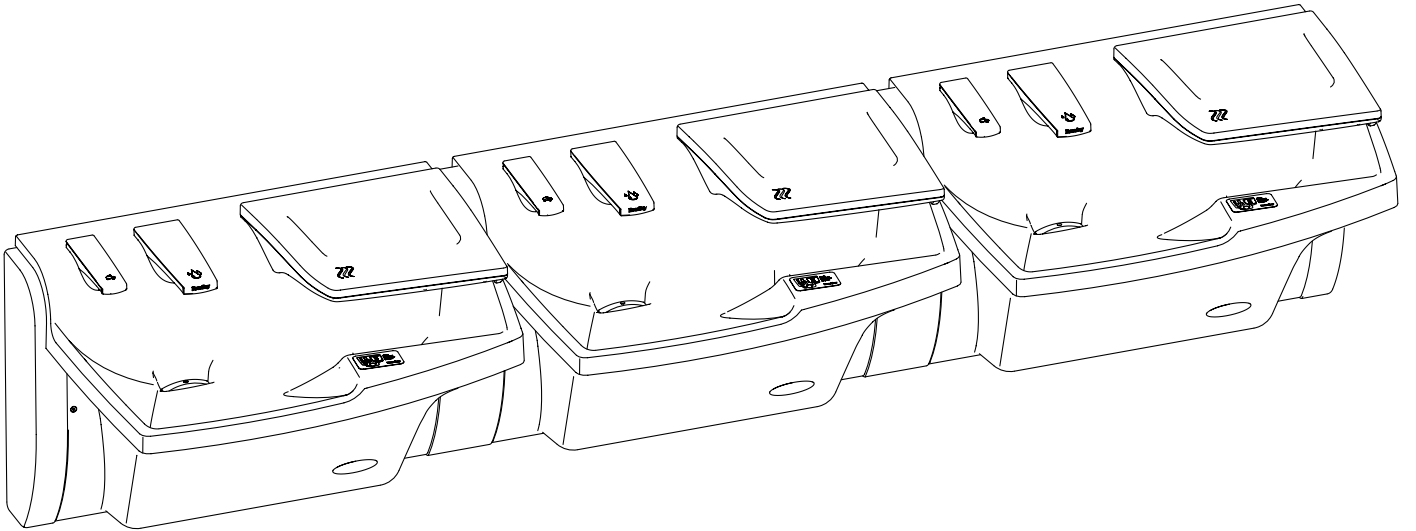
AV90

نظام الحوض المعزز Advocate™ – الطراز AV-Series

رقم براءة الاختراع الأمريكية D663·016; D674·967
في انتظار الحصول على براءات اختراع أخرى

جدول المحتويات

2	معلومات ما قبل التركيب
5-3	المكونات
7-6	الأبعاد
9-8	المقاسات
10	الإطار ومجموعة الوعاء
10	الصرف والمصيدة على شكل P
11	مجموعة أنابيب إمداد الصنبور
12	مجموعة خرطوم هواء تجويف المجفف
14-13	توصيلات الصابون والمجفف
15	مجموعة الصمام
16	توصيل المحول والمجفف
16	ملء خزان الصابون وتشغيل نافورة الصابون
17	ضبط درجة الحرارة
17	تنشيط المجفف
18	غطاء المصيدة
19	للصيانة: توصيلات الصابون والمجفف
20	للصيانة: إعادة تركيب غطاء المجفف
20	للصيانة: وصلات الصنبور
22-21	التنظيف والصيانة
28-23	استكشاف الأعطال وإصلاحها



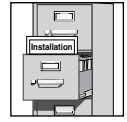
Bradley 

P.O. Box 309, Menomonee Falls, WI 53052-0309
+1 262 251 6000 (3539 272 800) 800 BRADLEY
bradleycorp.com

ECN 15-08-006 E؛ المراجعة 215-1773AR
حقوق الطبع والنشر © عام 2015 لشركة Bradley
صفحة 1 من 28 4/21/2015

هام!

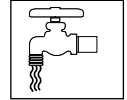
اقرأ دليل التركيب هذا بالكامل للتأكد من التركيب الصحيح. عند الانتهاء من التركيب، املاً هذا الدليل مع المالك أو قسم الصيانة. يتحمل عامل التركيب المسؤولية عن التوافق والالتزام بالقواعد واللوائح المحلية. يمكن العثور على ضمانات المنتجات تحت قسم "المنتجات" على موقعنا على الويب bradleycorp.com.



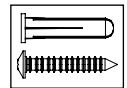
قم بفصل الأجزاء عن العبوة وتأكد من فحص كافة الأجزاء قبل التخلص من أي مواد تغليف. في حالة فقد أي من الأجزاء، لا تبدأ التثبيت حتى تحصل على الأجزاء المفقودة.



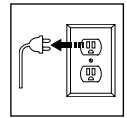
تأكد من غسل جميع خطوط إمداد المياه ثم قم بإيقاف تشغيلها بالكامل قبل البدء في التركيب. يمكن أن تؤدي الرواسب في خطوط الإمداد إلى تعطل الصمامات.



يجب أن الأجهزة الموردة عن طريق عامل التركيب مناسبة للتركيب في الحائط. يجب أن يكون الحد الأدنى لمعدل السحب لقواعد الارتكاز في الحائط المستخدمة بقيمة 1000 ليبرة.



أوقف مصدر الطاقة الكهربائية من المآخذ الكهربائية، ثم افصل كافة الوحدات الكهربائية قبل التركيب. يجب أن تبقى الطاقة الكهربائية مفصولة حتى استكمال التركيب. بعد اكتمال التركيب، قم بتشغيل إمداد المياه أولاً، ثم قم بتشغيل الطاقة الكهربائية.

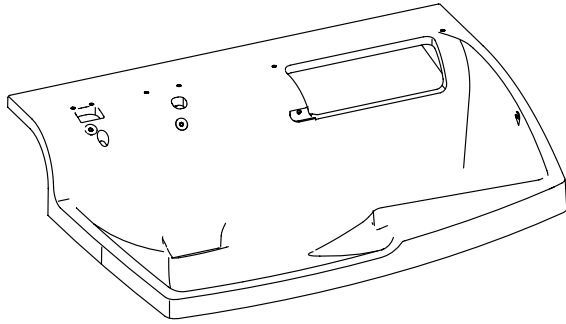


لتقليل خطر حدوث حريق أو الإصابة بصدمة كهربائية، لا تستخدم هذه المروحة مع أي جهاز ثابت الحالة للتحكم في السرعة!!

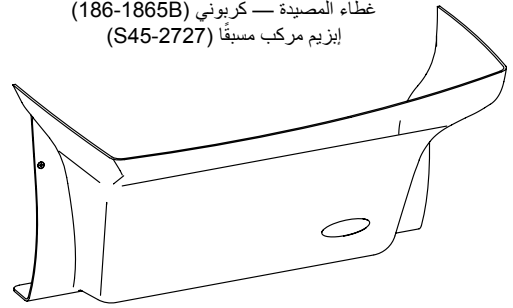
إخطار

يمكن استخدام هذا الجهاز بواسطة الأطفال دون سن المدرسة والأشخاص ذوي الاحتياجات، من خلال الإشراف عليهم وإعطائهم التعليمات. لا يجب العبث بهذا الجهاز. يجب إجراء التنظيف والصيانة فقط بواسطة فني مؤهل.

المكونات

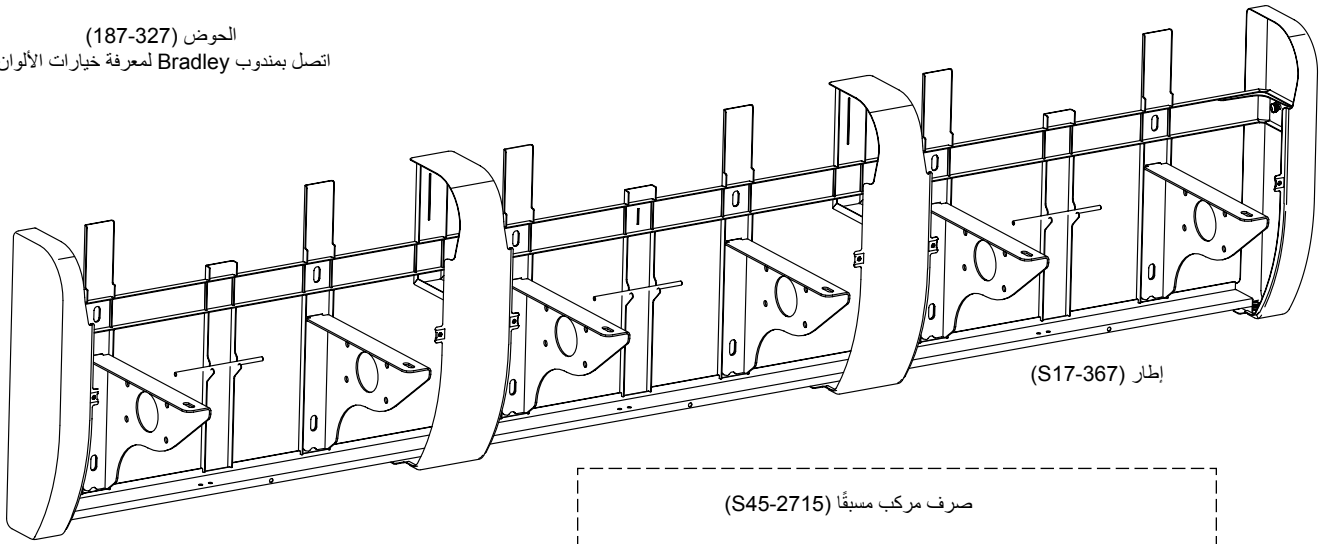


غطاء المصيدة — كربوني (186-1865B)
إيزيم مركب مسبقاً (S45-2727)



الحوض (187-327)

اتصل بمندوب Bradley لمعرفة خيارات الألوان.

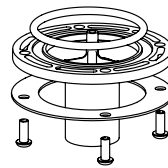


إطار (S17-367)

صرف مركب مسبقاً (S45-2715)

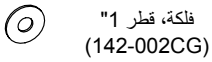


الصرف والغطاء
والمصفاة مركبة مسبقاً
(S45-2714)



مهاين الصرف مركب مسبقاً
(S45-2480)

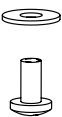
وعاء/إطار الجهاز مركب مسبقاً
(S45-2732)



فلكة، قطر "1"
(142-002CG)

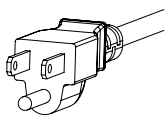


فلكة، مربعة
(142-136)

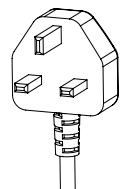


جهاز مركب مسبقاً
(S45-1794)

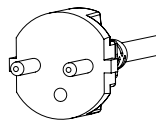
أسلاك الطاقة



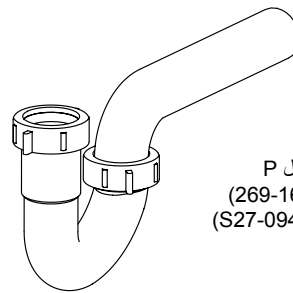
(S83-210NA)



(S83-210UK)

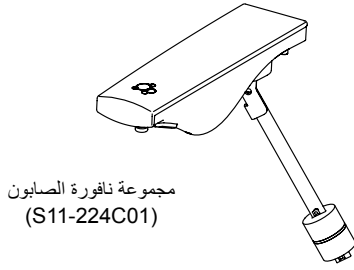


(S83-210EU)

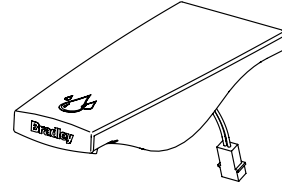


مصيدة على شكل P
بلاستيك "1½" (269-1697)
مطلية بالكروم "1½" (S27-094)

المكونات

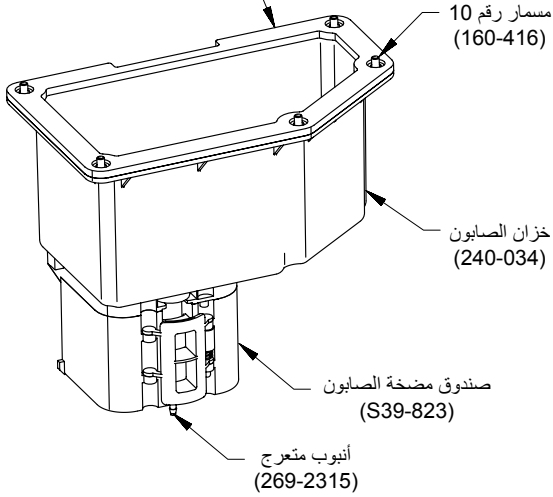


مجموعة نافورة الصابون
(S11-224C01)



مجموعة نافورة الصنبور
(S05-201C01)

جوان خزان الصابون
(124-083)

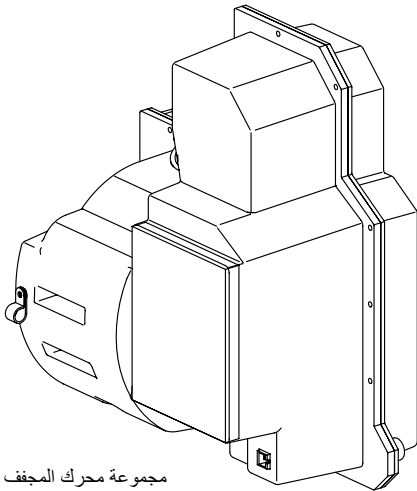


مسمار رقم 10
(160-416)

خزان الصابون
(240-034)

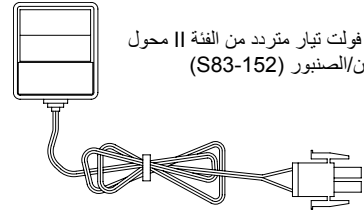
صندوق مضخة الصابون
(S39-823)

أنبوب متعرج
(269-2315)

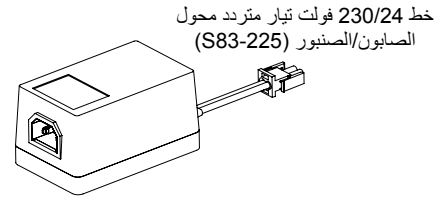


مجموعة محرك المجفف
(مروحة كهربائية لمجفف اليد)
(S39-835) فولت 120
(S39-836) فولت 230

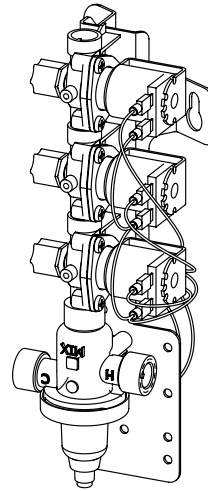
فلتر بديل - المجفف (269-2128)



قابس 120/24 فولت تيار متردد من الفئة II محول
الصابون/الصنبور (S83-152)

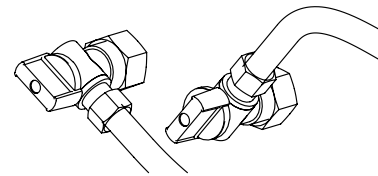


خط 230/24 فولت تيار متردد محول
الصابون/الصنبور (S83-225)



صمام خالي من الرصاص
يتم عرض TMA (S45-2489)
يكون TL (S45-2488) مماثلاً

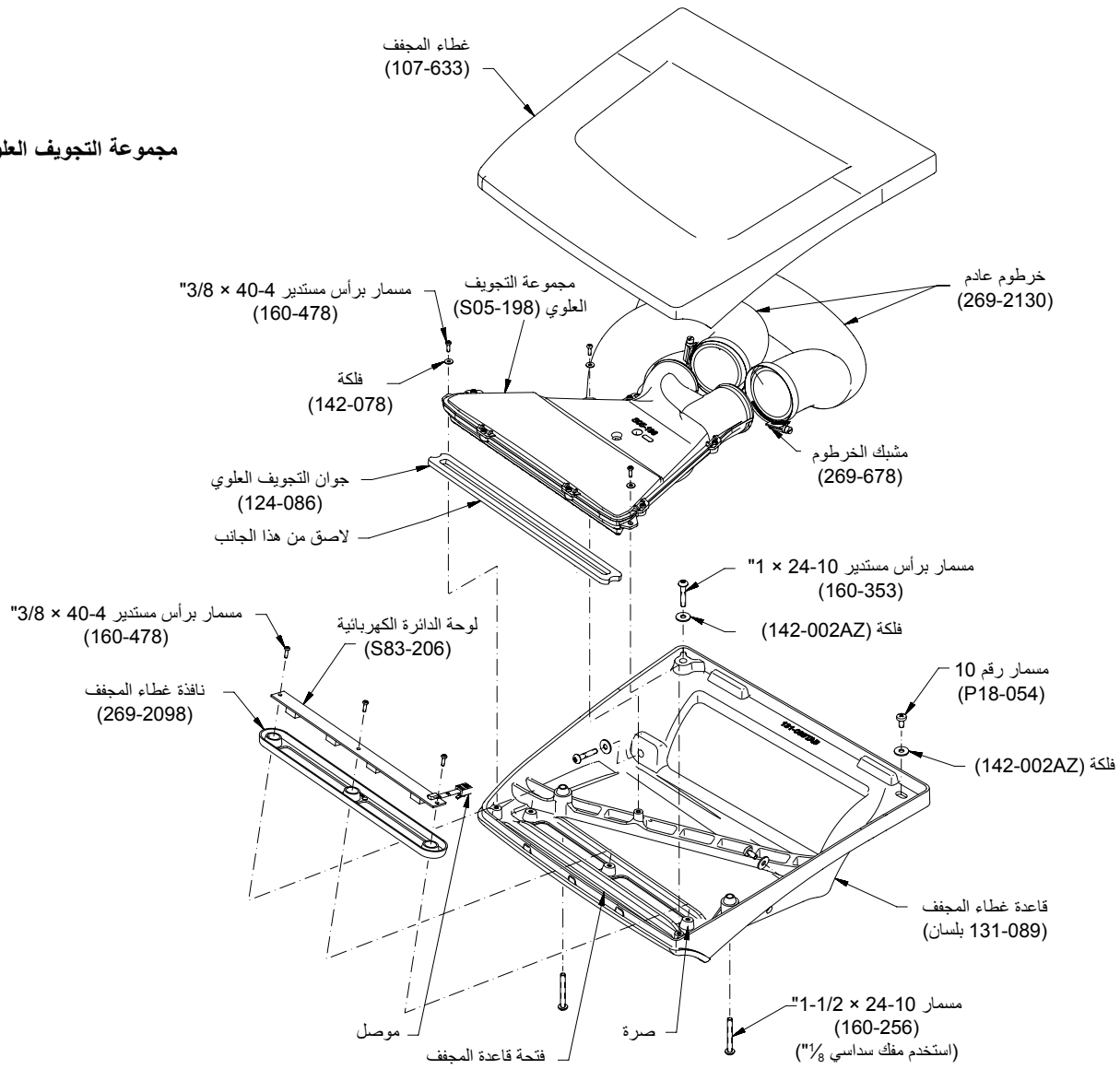
ضغفيرة أسلاك سيراي هيد
(S83-200)



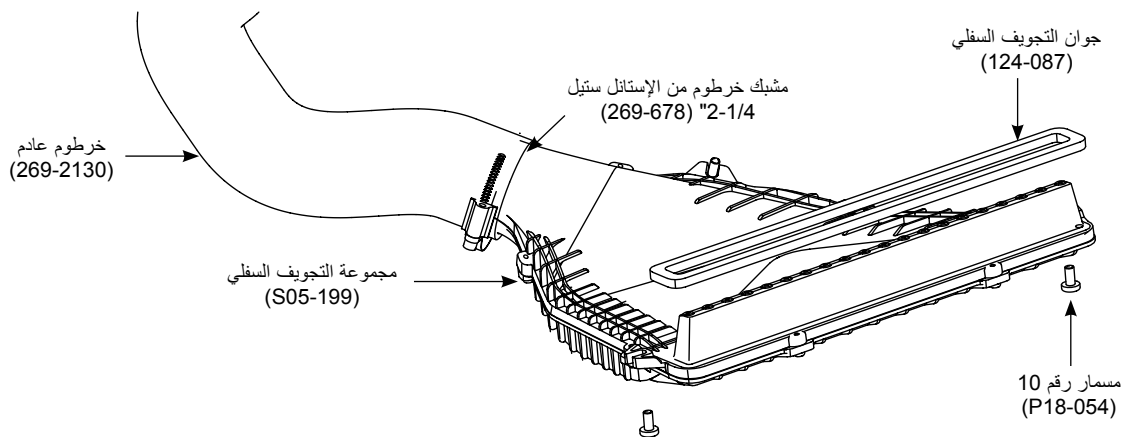
سدادات/خراطيم مركبة مسبقاً
(خالية من الرصاص)
TMA (S45-2730)
TL (S45-2731)

المكونات

مجموعة التجويف العلوي

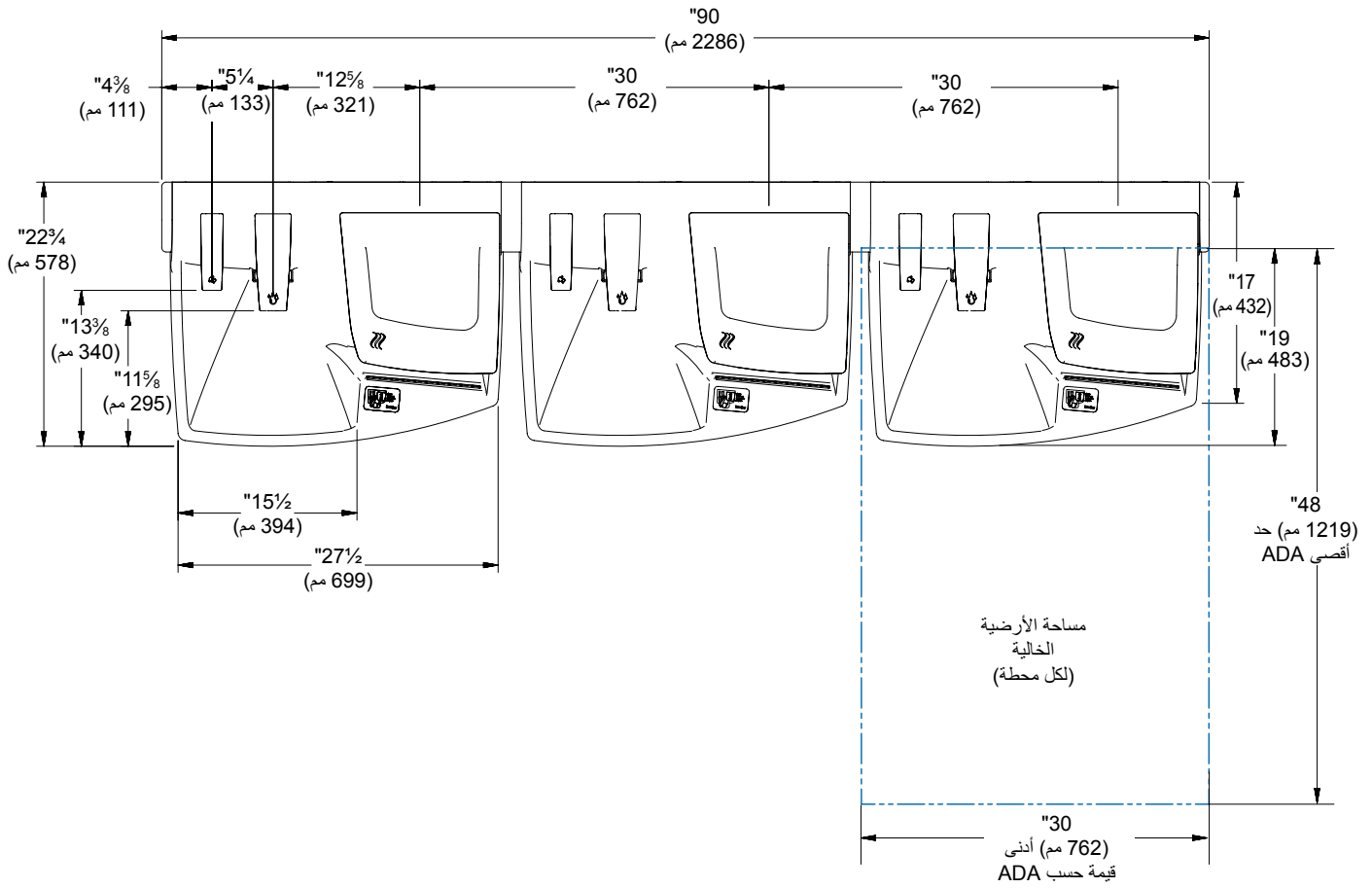


مجموعة التجويف السفلي

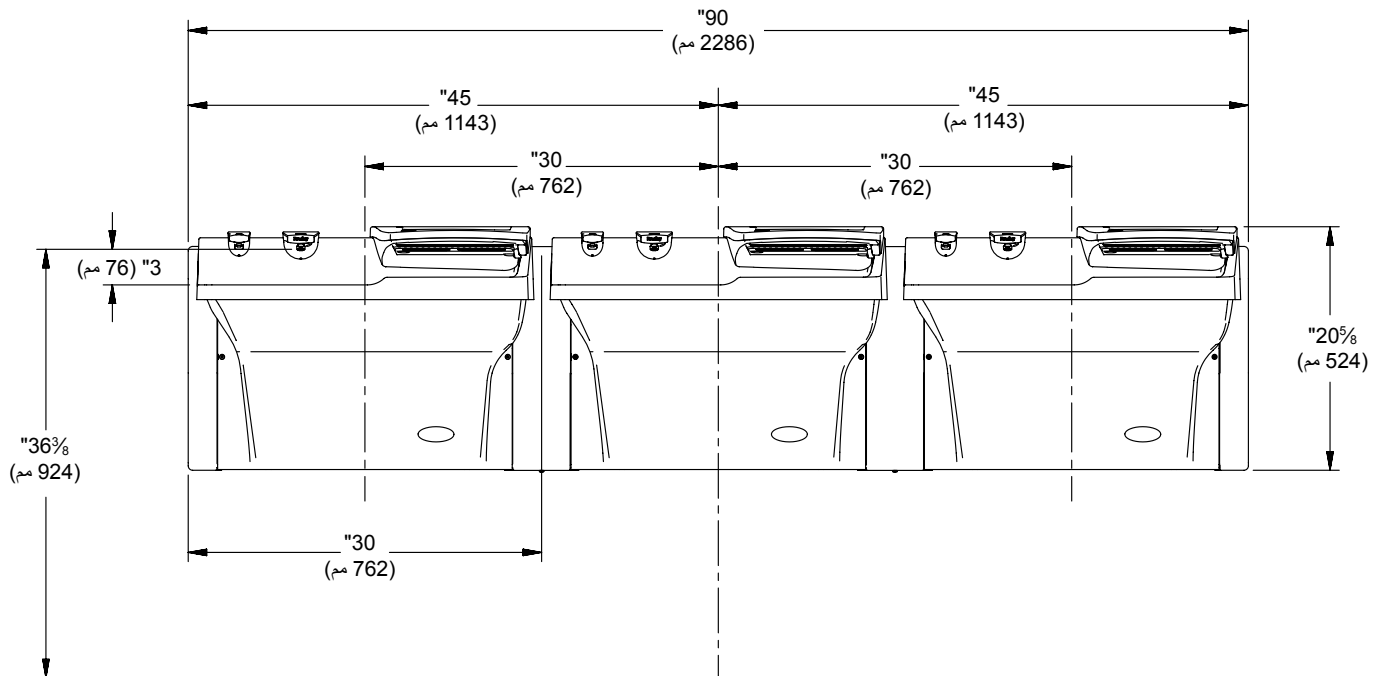
مجموعة التجويف السفلي مركبة مسبقًا
(S45-2795)

الأبعاد — منظر أمامي و علوي

منظر علوي

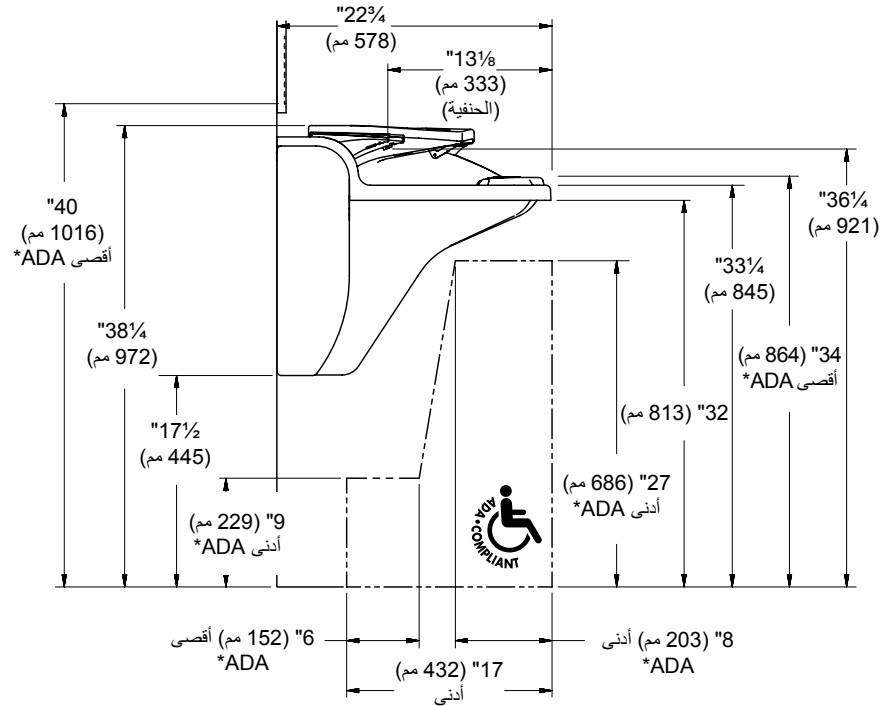


منظر أمامي



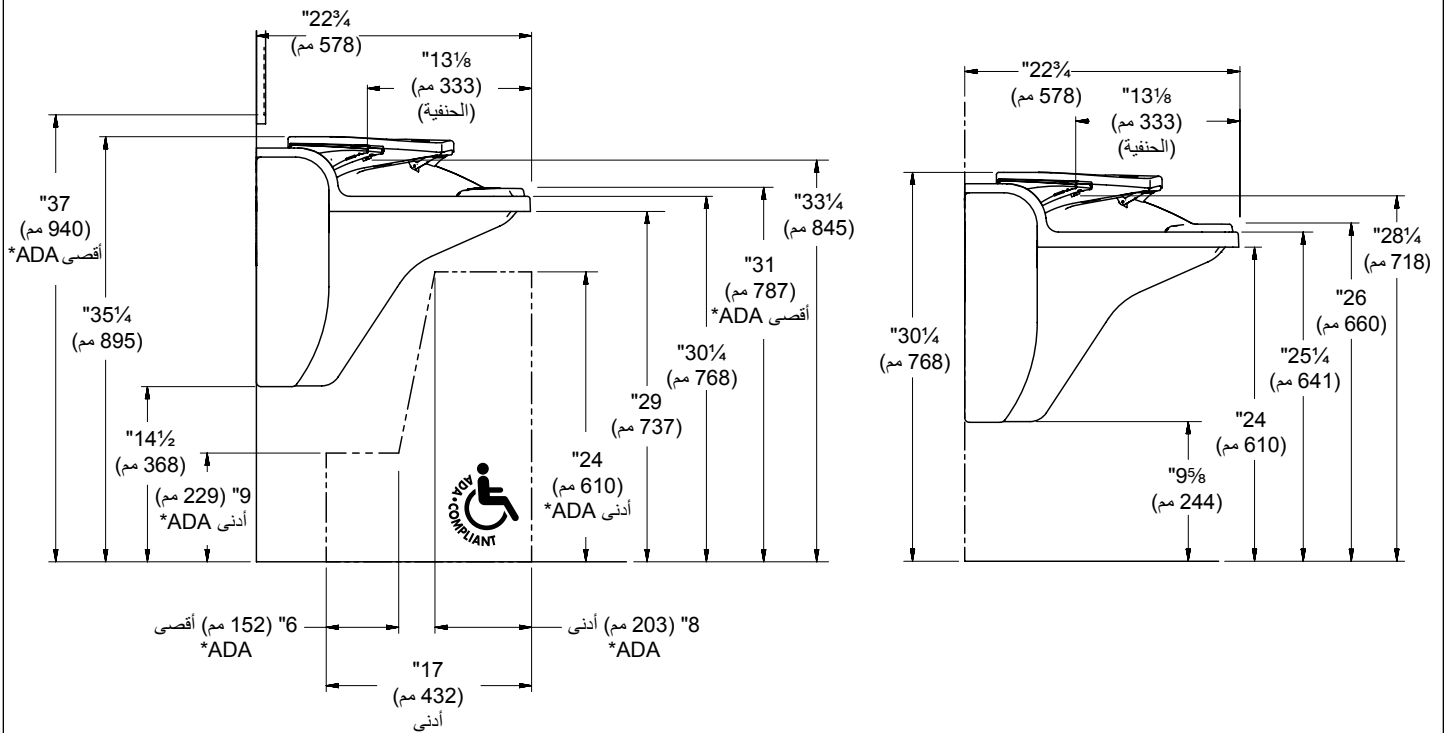
الأبعاد — منظر جانبي (ADA)

الارتفاع القياسي، مواصفة اتحاد المعايين ADA وأعمار المراهقين TAS



مواصفة اتحاد المعايين ADA وأعمار المراهقين TAS، الصفوف الدراسية من 6 حتى 12

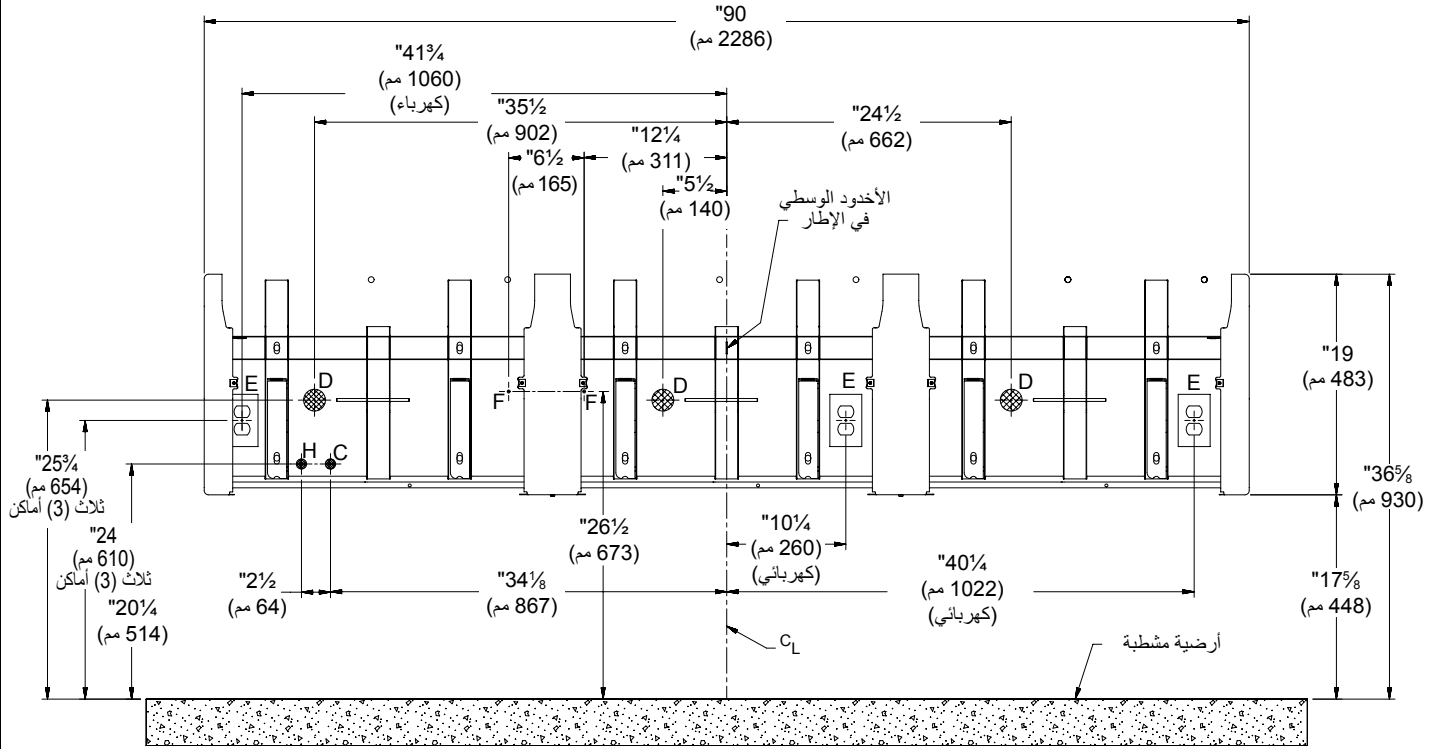
الارتفاع الأدنى



المقاسات (خط البارد/الساخن، الصرف، والكهرباء والصمام)

أ1

حسب الرغبة، يمكن تركيب سدادات بزاوية لخط إمداد الماء الساخن والبارد في الأجزاء البارزة عند هذه المرحلة.

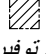


الكمية	الوصف	الرمز
1	القيمة الاسمية لمصادر إمدادات الماء الساخن والبارد 1/2" (القطر الخارجي للمكون 1/8")، الجزء البارز 2" (51 مم) من الحائط	H, C
3	صرف 1 1/2" حسب التسنين الوطني للمواسير (NPT)، الجزء البارز 2" (51 مم) من الحائط	D
3	مطلوب مأخذ كهربائي محمي 20 أمبير 120 فولت GFI أو دائرة بحد أدنى 10 أمبير للمأخذ 230 فولت (تبعاً لاختيارات المنتج) فاصل الدائرة الكهربائية للحصول على معدل تيار للحمل الزائد الفوري بحد أدنى يصل إلى 6 مرات من معدل الأمبير لفاصل الدائرة الكهربائية.	E
2	قواعد ارتكاز رقم 10 لتركيب ماسك الصمام	F

ارتفاع الحافة	تعديلات الارتفاع الراسي للرموز A و B و H و C و D و E	شكل التركيبية
"34	بدون تعديل	الارتفاع القياسي، مواصفة اتحاد المعايين ADA وأعمار المراهقين TAS
"31	طرح 3	مواصفة اتحاد المعايين ADA وأعمار المراهقين TAS، الصفوف الدراسية من 6 حتى 12
"26	طرح 8	أدنى

1 ب مقاسات الخلفية

قم بإزالة الطبقة الرقيقة البيضاء من على الأغطية النهائية قبل تركيب الإطار في الحائط.

المناطق التي تحمل علامة  تتطلب تدعيم كافي بما يتوافق مع قوانين البناء المحلية. لا يتم توفير معدات قاعدة الارتكاز.

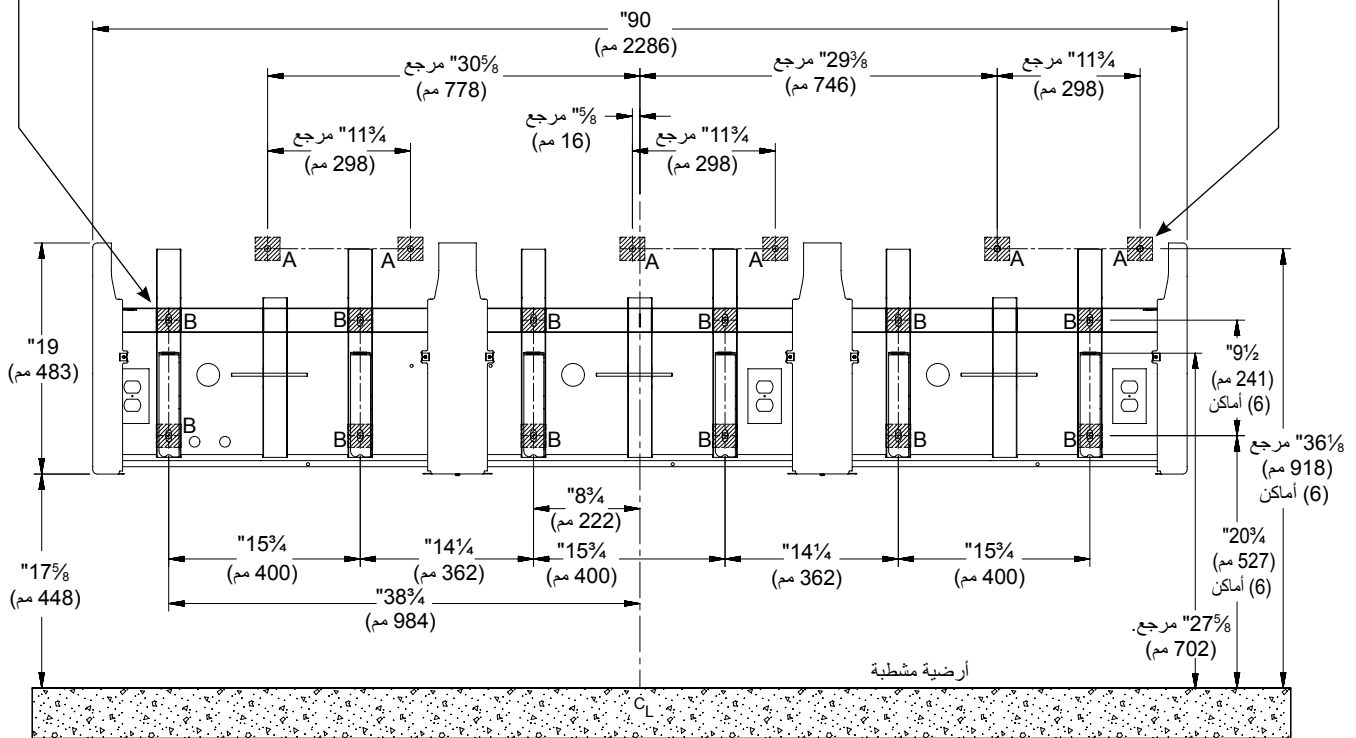
للتوضيح، لا يتم إظهار مجموعة المحرك.

راجع الخطوة 2 قبل حفر قواعد ارتكاز الحوض.

أ قم بتركيب قواعد الارتكاز حسب القواعد المحلية في الأماكن الموضحة أدناه.

ب قم بتثبيت مجموعة الإطار في الحائط عند الثمانية (12) أماكن التي تحمل علامة "B" باستخدام الإبريمات (يتم توفير فلكات مربعة 1 1/4"). عند الانتهاء من التركيب، افحص للتأكد من أن مجموعة الإطار مستوية.

*راجع الخطوة 2 قبل حفر قواعد ارتكاز الحوض



الرمز	الوصف	الكمية
A	قواعد ارتكاز الوعاء بحد أدنى لقوة السحب 1000 ليبرة.	6
B	قواعد ارتكاز الإطار بحد أدنى لقوة السحب 1000 ليبرة.	12
ارتفاع الحافة	تعديلات الارتفاع الرأسي للرموز A و B و H و C و D و E	شكل التركيبية
"34	بدون تعديل	الارتفاع القياسي، مواصفة اتحاد المعاقين ADA وأعمار المراهقين TAS
"31	طرح "3	مواصفة اتحاد المعاقين ADA وأعمار المراهقين TAS، الصفوف الدراسية من 6 حتى 12
"26	طرح "8	أدنى

الإطار ومجموعة الوعاء

2

عند التركيب بشكل صحيح، يكون الحوض مستويًا ويتدفق الماء نحو الحائط الخلفي.



للتوضيح، لا يتم إظهار نافورة الصابون المركبة مسبقًا ونافورة الصنبور وغطاء المجفف وخرطوم الهواء.

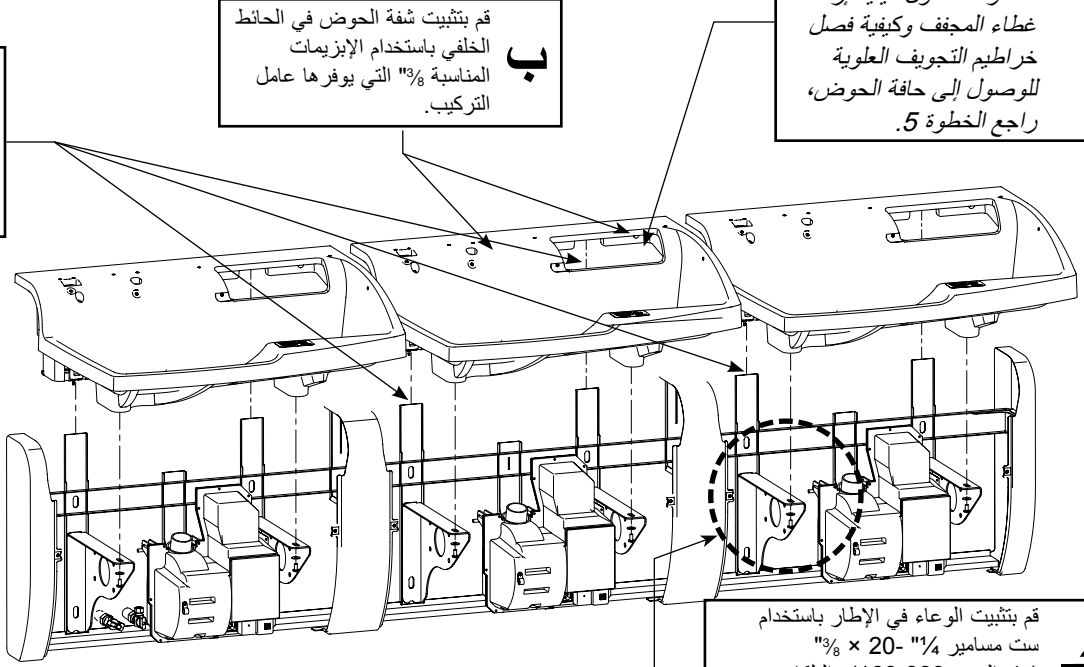


قم بالوصول إلى شفة الحوض عبر فتحة الوصول إلى غطاء المجفف. لمزيد من المعلومات حول كيفية إزالة غطاء المجفف وكيفية فصل خرطوم التجويف العلوية للوصول إلى حافة الحوض، راجع الخطوة 5.



ب قم بتثبيت شفة الحوض في الحائط الخلفي باستخدام الإبريمات المناسبة 3% التي يوفرها عامل التركيب.

أ قم بتركيب الحوض في الإطار. سوف يتم تركيب دعامة الإطار الرأسية اليمنى في أخدود الحوض كما هو موضح.



ج قم بتثبيت الوعاء في الإطار باستخدام ست مسامير 1/4" - 20" x 3/8" (رقم الجزء 160-389) والفلكات (رقم الجزء 142-002DB) المرفقة.



استخدم شفة الحوض الخلفية كقالب لتعليم أماكن فتحات التركيب (2) في الحائط. بعد تعليم الحائط، قم بتركيب قواعد الارتكاز في الحائط المناسبة. راجع الخطوة 1ب.



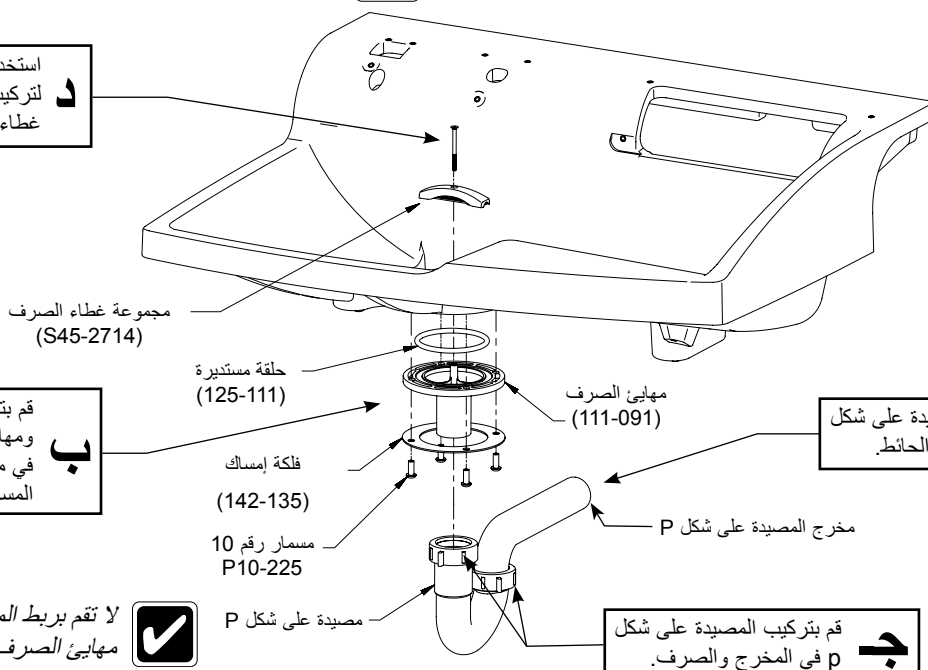
الصرف والمصيدة على شكل P

3

للتوضيح، لا يتم إظهار نافورة الصابون ونافورة الصنبور وغطاء المجفف والإطار.



د استخدم مفك سداسي 5/64" لترتيب المسامير في مجموعة غطاء الصرف.



أ قم بتركيب مخرج المصيدة على شكل p في الجزء البارز من الحائط.

ب قم بتجميع الحلقة المستديرة ومهائى الصرف وفلكة التثبيت في محور الحوض باستخدام المسامير رقم 10 (4).

حلقة مستديرة (125-111)

مهائى الصرف (111-091)

فلكة إمساك (142-135)

مسامير رقم 10 P10-225

مخرج المصيدة على شكل P

مصيدة على شكل P

ج قم بتركيب المصيدة على شكل p في المخرج والصرف.

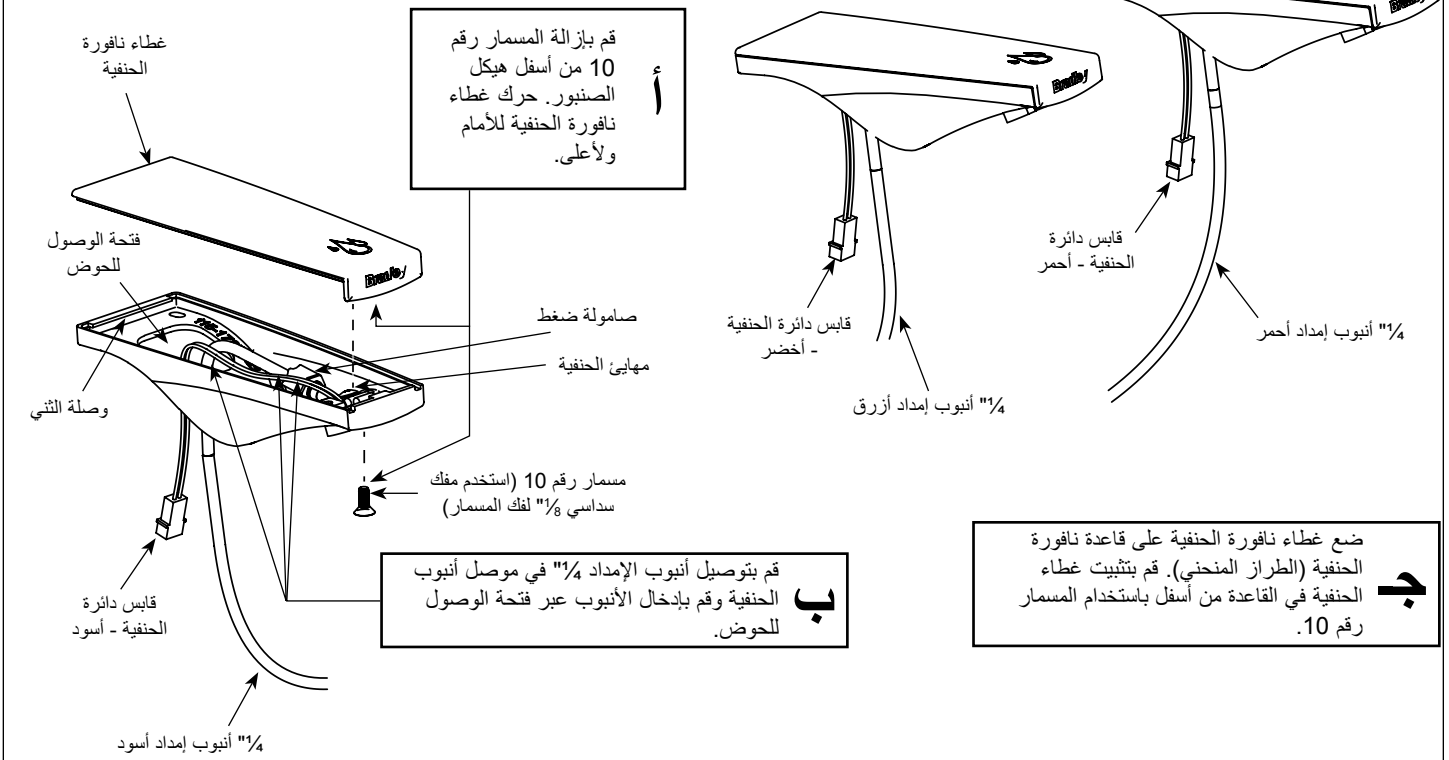


لا تقم بربط المسامير بشكل مفرط في مهائى الصرف!



مجموعة أنابيب إمداد الحنفية

4

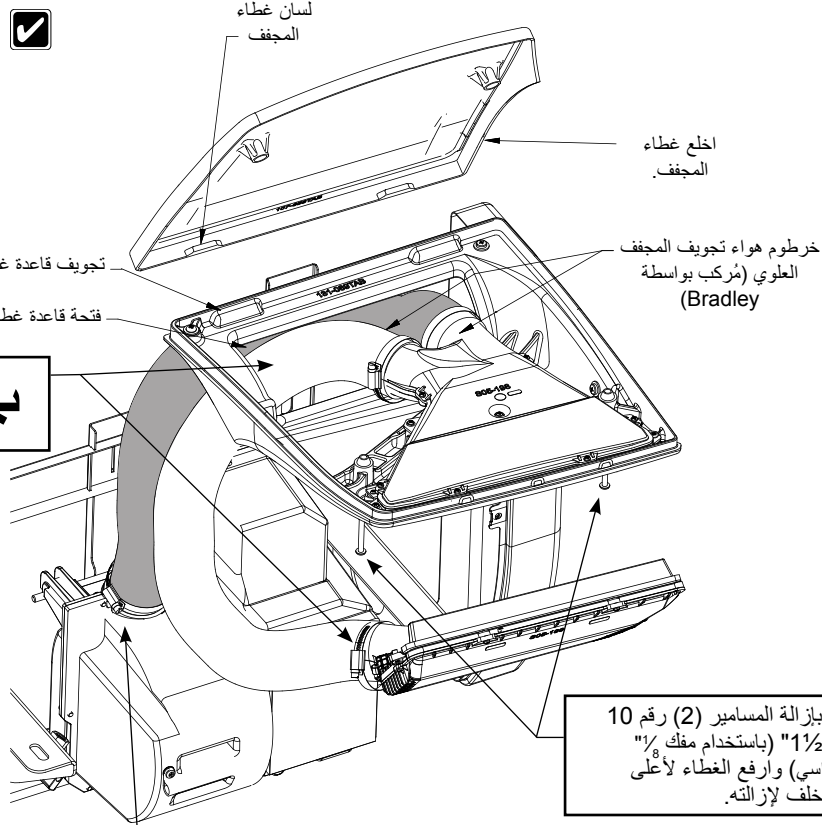


مجموعة خرطوم هواء تجويف المجفف

يتم إظهار الطراز AV30. ويكون الطراز AV90 مماثلاً.



يكون غطاء المجفف مركباً في المصنع. بهدف التوضيح، لا يتم إظهار الحوض ومجموعة الصابون ومجموعة الحنفية.



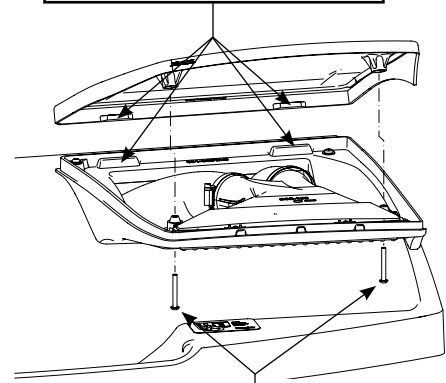
ب قم بتركيب خرطوم الهواء من تجويف المجفف العلوي الأيسر عبر فتحة قاعدة غطاء المجفف ثم إلى الأسفل نحو حيز المجفف السفلي.

ج قم بتركيب خرطوم الهواء من تجويف المجفف العلوي الأيمن عبر فتحة قاعدة غطاء المجفف ثم إلى الأسفل نحو مدخل مجموعة محرك المجفف.

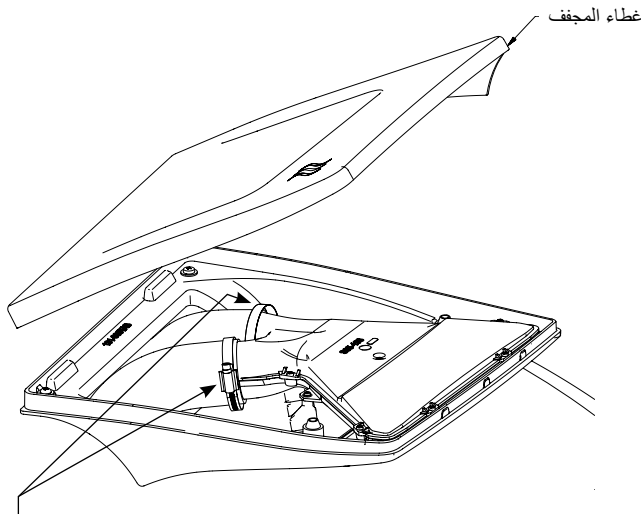
د قم بإزالة المسامير (2) رقم 10 $1\frac{1}{2} \times \frac{1}{8}$ " باستخدام مفك $\frac{1}{8}$ " سداسي) وارفع الغطاء لأعلى وللخلف لإزالته.

إعادة تركيب غطاء المجفف

أ قم بتركيب السنة غطاء المجفف في مسكات قاعدة غطاء المجفف.



ب قم بتدوير الغطاء لأسفل وثبته على غطاء القاعدة باستخدام اثنين من البراغي مقياس رقم 10 $\frac{3}{8} \times \frac{1}{8}$ " بوصة. استخدم مفك سداسي $\frac{1}{8}$ "، بوصة لإزالة البراغي.

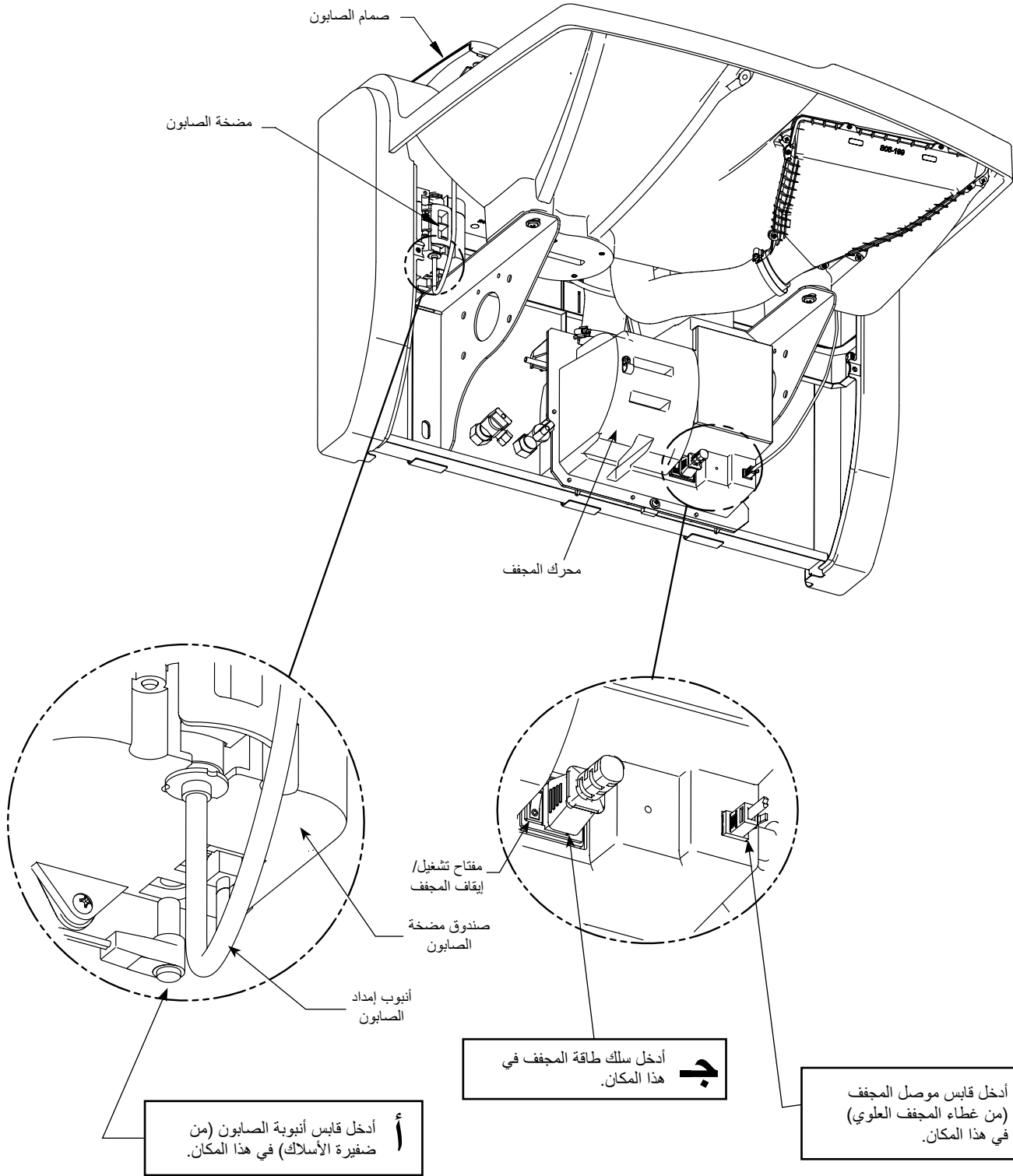


أ قم بتوجيه التروس النودية إلى الجانبين حتى يمكن إغلاق غطاء المجفف.

توصيلات الصابون والمجفف

6

يتم إظهار الطراز AV30. ويكون الطراز AV90 مماثلاً.



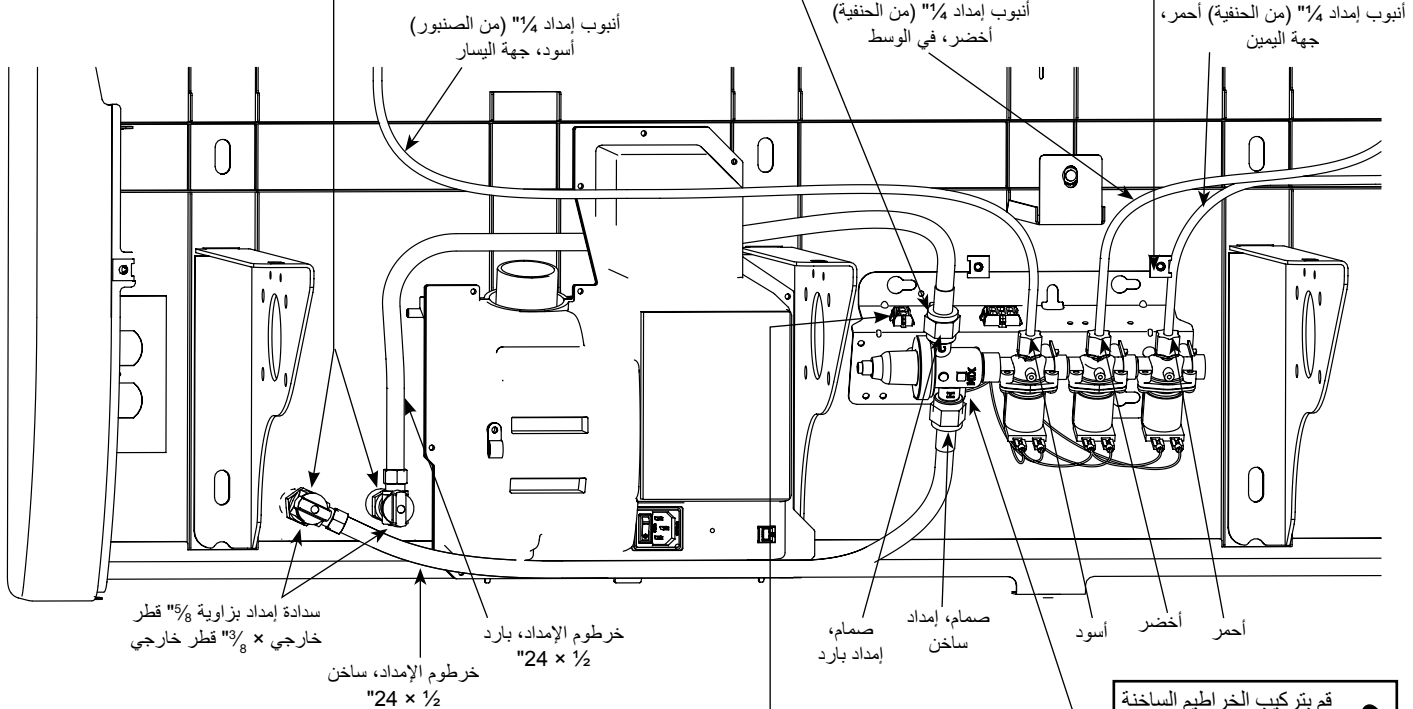
7ب مجموعة الصمام

للتوضيح، لا يتم إظهار خرطوم المحفف الأمامي.



أ قم بفك صامولة الضغط. ادفع أنبوب إمداد الصنوبر بإحكام في موصل الأنبوب حتى يستقر في مكانه. أعد ربط صامولة الضغط باليد.

ب قم بتركيب السدادات بزواوية في الأجزاء البارزة من الخط الساخن والبارد. قم بتركيب خراطيم الإمداد في "1/2" في سدادات خطوط الإمداد الساخن والبارد.



ج قم بتركيب الخراطيم الساخنة والباردة في الصمام.

د قم بتركيب قابس دائرة المحول في مدخل قابس موصل المحول على ماسك صمام الطقم. قم بتركيب صمام الطقم في الحائط. راجع الخطوة 11 للتعرف على أماكن إرساء الماسك.

120 فولت: سيتم تركيب المحول مباشرة في المآخذ الحائطي.

230 فولت: سيتم تركيب محول داخل الخط على ماسك الإطار الأيسر باستخدام إيزيم بلاستيكي أو أسلوب آخر بواسطة المثبت.

8 الحنفية/الصابون، توصيل المحول والمجفف

8

يتم إظهار التركيب باستخدام جهد 120 فولت.
ويكون الطراز 230 مماثلاً.



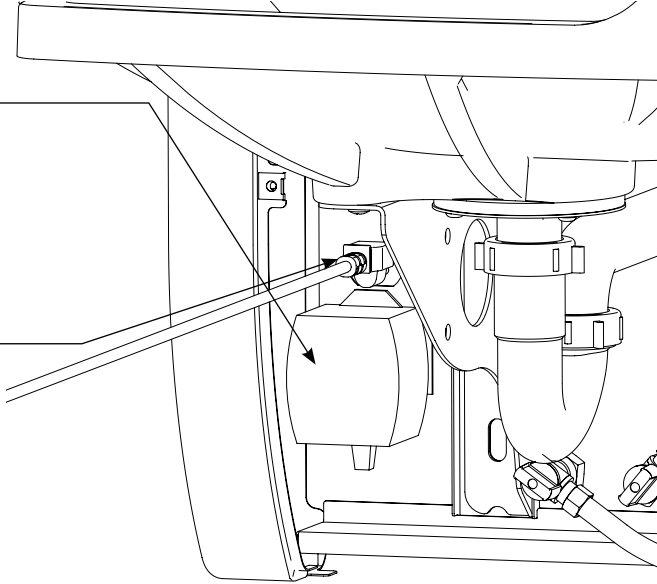
أ التركيب بجهد 120 فولت: قم بتوصيل محول الصابون/الحنفية في المأخذ الحائطي من هذا المكان. التركيب بجهد 230 فولت: قم بتوصيل أحد أسلاك الطاقة في مدخل محول داخل الخط المركب على ماسك الإطار الأيسر. وقم بتوصيل الطرف الآخر إلى المأخذ الحائطي.

ب ضع يدك أسفل الحنفية لتنشيطها. قم بتفريغ الهواء من خط الإمداد. راجع الخطوة 10 المتعلقة بضبط درجة حرارة الماء.

ج قم بتوصيل سلك طاقة محرك المجفف في المأخذ الحائطي في هذا المكان (مطلوب دائرة 20 أمبير للتركيب باستخدام جهد 120 فولت. ومطلوب دائرة 10 أمبير بحد أدنى للتركيب باستخدام جهد 230 فولت).

د قم بتوصيل الطرف الآخر لسلك طاقة محرك المجفف في مجموعة محرك المجفف (راجع صفحة 14).

هـ اجعل مفتاح تشغيل/إيقاف المجفف على وضع تشغيل.



9 ملء خزان الصابون وتشغيل نافورة الصابون (الطراز AV-Series-1 Soap)

9

راجع القسم الخاص بتوصيات الصابون قبل ملء موزع الصابون.



د بعد تشغيل نظام الصابون، قم بسكب الصابون في فتحة ملء الصابون لملاء خزان الصابون (سعة 64 أونصة). يتم إصدار صوت "صرير" مسموع وتزداد حدته عندما يقترب امتلاء الخزان من 95%.

هـ قم بتدوير غطاء النافورة لأسفل وقم بتثبيت الغطاء في هيكل النافورة.

أ ضع مفتاح الصابون في الفتحة الموجودة على قاعدة هيكل الصابون. ادفع مفتاح الصابون لأعلى وقم بتدويره للخلف برفق حتى ينفصل غطاء الصابون عن قاعدة هيكل الصابون. قم بتدوير غطاء الصابون لأعلى.

يضيء مصباح مؤشر الصابون؛
يومض باللون الأحمر عندما
يكون مستوى الصابون منخفضاً.



مسمار أمان
برأس مسطح
رقم 10-24
(اختياري)
اتصل بشركة
Bradley

ب قم بسكب 6-8 أونصة من المياه في فتحة ملء الصابون لتشغيل المضخة.

ج قم بتنشيط نافورة الصابون من خلال وضع يدك أسفل فوهة الصابون لمدة 15 ثانية. ابق يدك بعيداً عندما تبدأ عملية توزيع الصابون لمدة تصل إلى 30 ثانية. بعد التنشيط 8 إلى 12 مرة، تم بدء تشغيل المضخة ويمكن إزالة يدك من تحت الفوهة. سوف يومض مصباح LED باللون الأخضر أثناء وضع الضخ التلقائي.

لضمان أفضل أداء
لموزع الصابون،
امسح فوهة الصابون
السفلية بماء ساخن.
سوف يساعد ذلك على
منع تراكم الصابون.



ضبط درجة حرارة مياه الحنفية

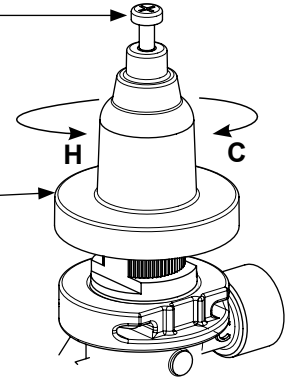
10

لا يكون هذا الصمام مضبوطاً مسبقاً في المصنع. عند التركيب، يجب فحص درجة حرارة هذا الصمام وضبطها للتأكد من تسليم مياه بدرجة حرارة آمنة. قد تسبب المياه بدرجة حرارة تزيد عن 110 درجة فهرنهايت (43 درجة مئوية) الحروق.



أ قم بفك مسامير الغطاء حوالي 1/4" (4-6 لفات) وارفع الغطاء (لا تقم بإزالته).

ب باستخدام الغطاء، قم بتدوير الخرطوشة برفق حتى تصل إلى درجة حرارة المياه المرغوبة. لا تقم بتدوير السدادات الخلفية نظراً لأن ذلك قد يتلف الوحدة. ادفع الغطاء لأسفل ثم اربط المسامير.



يتم إظهار الطراز AV30. ويكون الطراز AV90 مماثلاً.



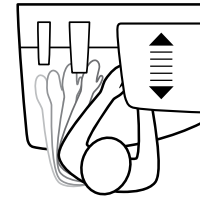
تنشيط المجفف

11

بضوء تجويف المجفف باللون الأبيض خلال وضع الاستعداد واللون الكهرماني أثناء التنشيط.



ببطء حرك اليمين للأمام وللخلف.



Bradley

أ اختر تشغيل المجفف من خلال وضع يديك في تجويف المجفف، مع تحريك اليمين للأمام وللخلف.

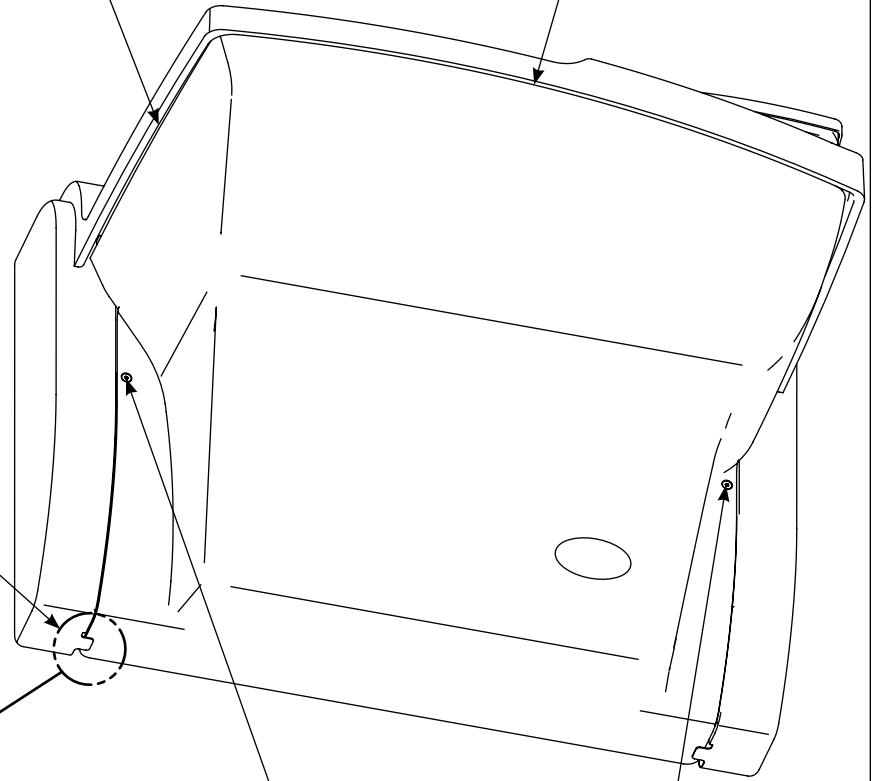
للمساعدة في التنظيف، يمكن إلغاء تنشيط المجفف لمدة 30 ثانية. لإلغاء تنشيط المجفف، ضع يدك أسفل غطاء المجفف العلوي في هذا المكان لمدة ثلاث ثواني. سوف تومض الإضاءة عند إلغاء تنشيط المجفف وتومض مرة أخرى (بعد 30 ثانية) عند إعادة تنشيط المجفف.



12

غطاء المصيدة

ب قم بتدوير غطاء المصيدة لأعلى ثم ثني الحواف خلف سياج الحوض.



أ ضع أسفل غطاء المصيدة بين شفة رجوع الغطاء النهائي واللسان السفلي.

شفة رجوع
الغطاء
النهائي

غطاء
المصيدة

لسان الغطاء
النهائي السفلي

ج قم بتثبيت غطاء المصيدة باستخدام مسمارين رقم 10 × 1/2" برأس مسطح المرفقين. استخدم مفك سداسي 1/8" لتثبيت غطاء المصيدة.

يتم إظهار الطراز AV30.
ويكون الطراز AV90 مماثلاً.

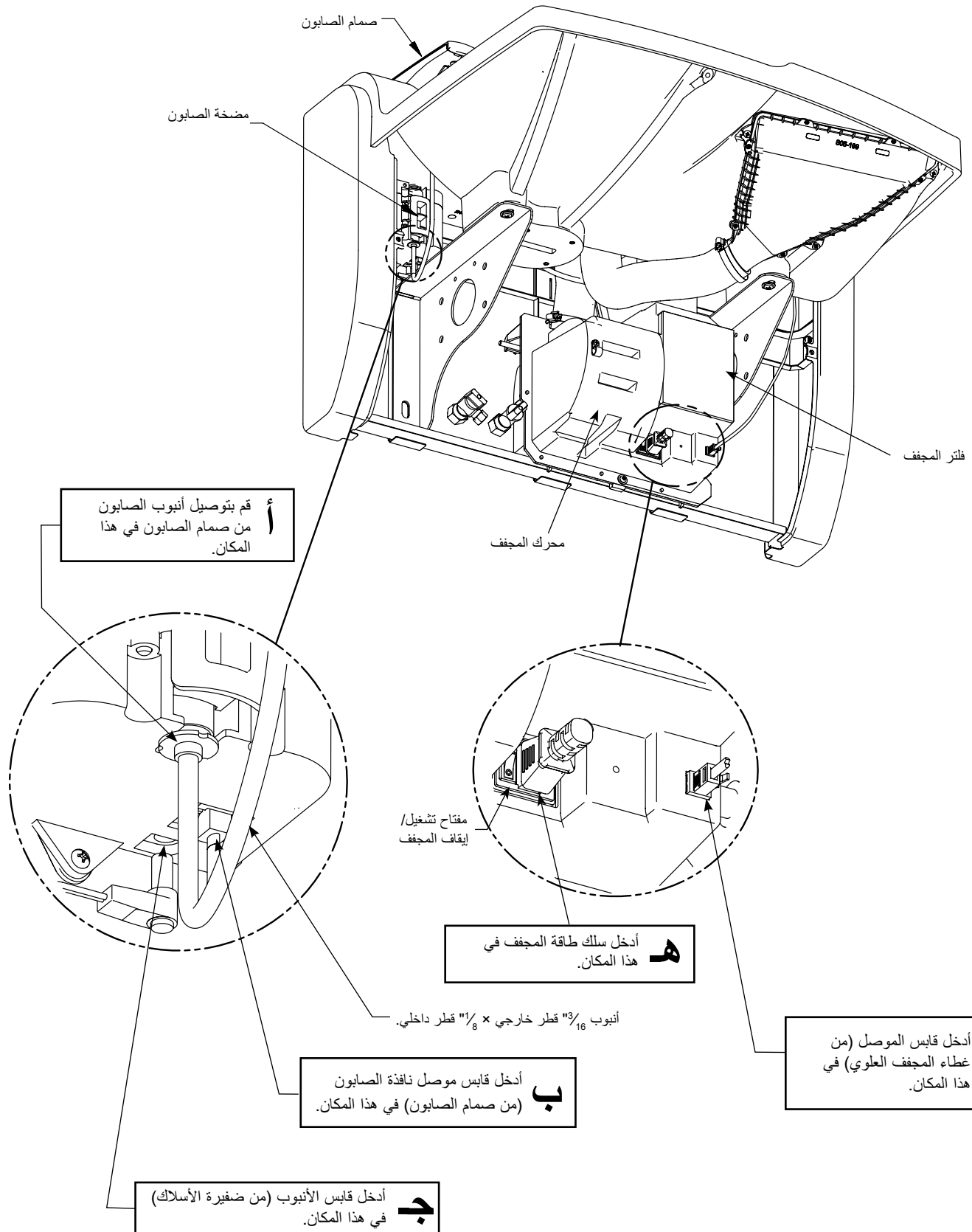


قم بثنى أي أسلاك متحررة في الإطار قبل تركيب غطاء المصيدة في الإطار.

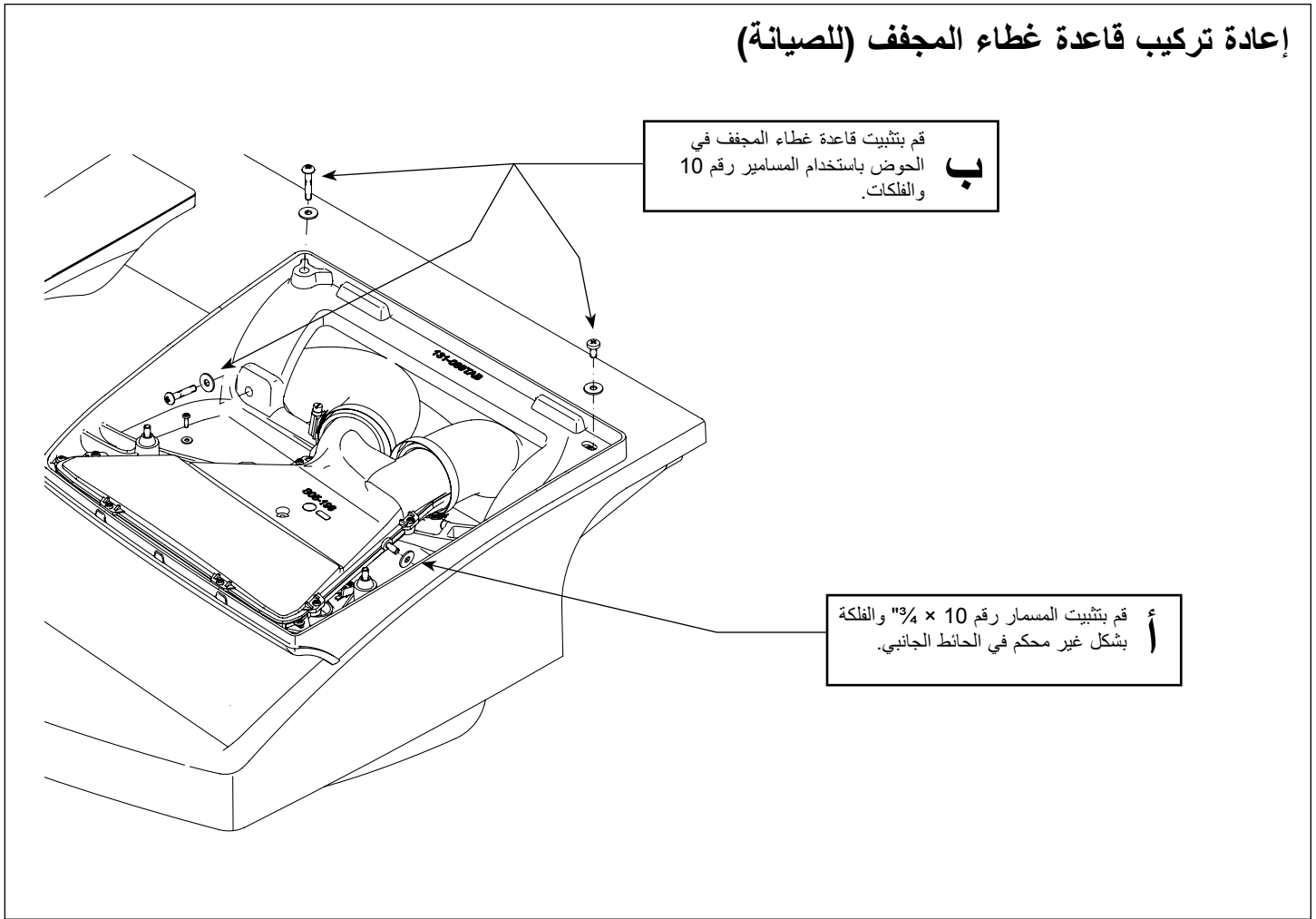


توصيلات الصابون والمجفف (للصيانة)

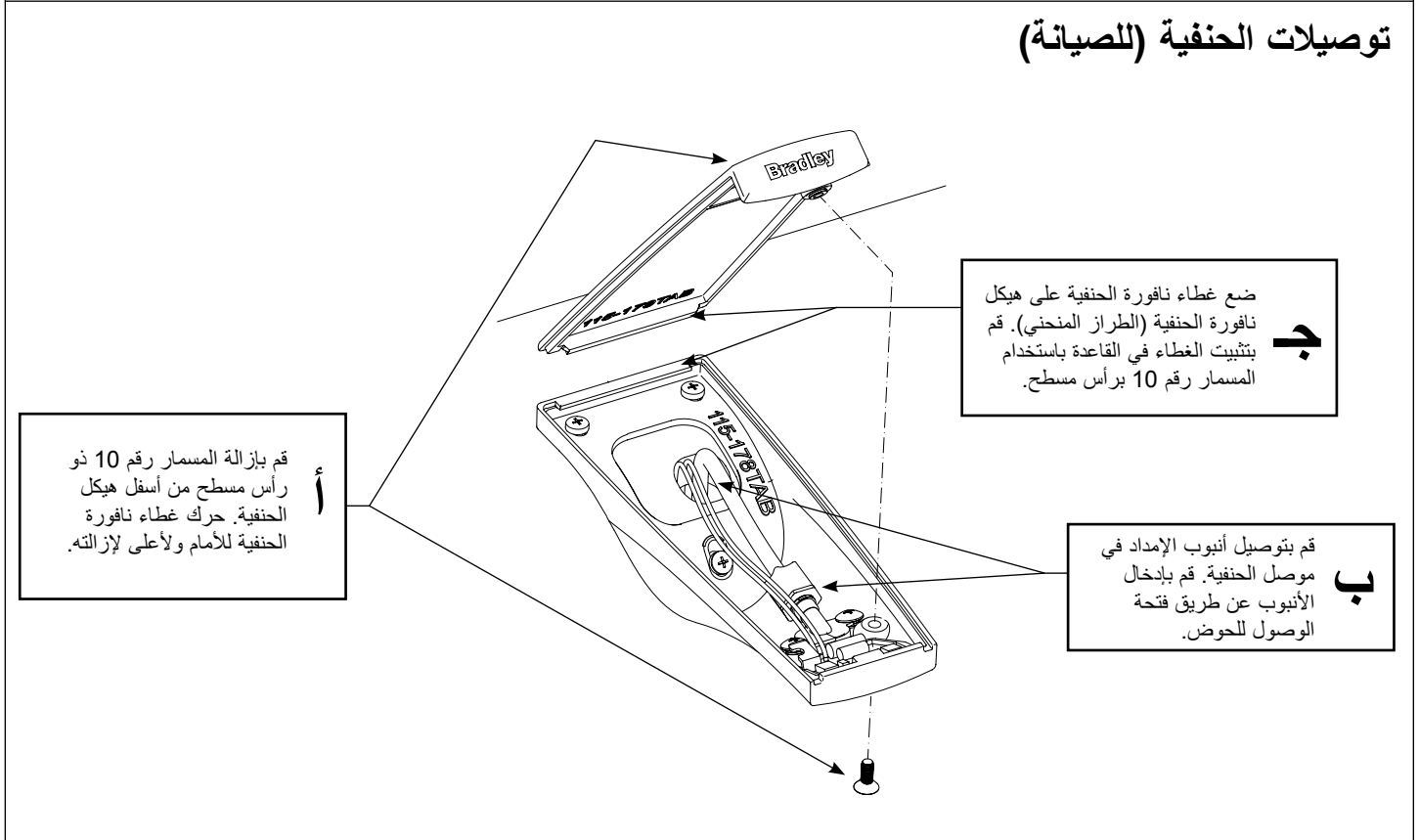
يتم إظهار الطراز AV30. ويكون الطراز AV90 مماثلاً.



إعادة تركيب قاعدة غطاء المجفف (للصيانة)



توصيلات الحنفية (للصيانة)



الصيانة والتنظيف لـ Terreon® (حوض)

وصف المادة: يمثل Terreon مادة متكثفة ذات سطح جامد معتمدة من NAHB وتتألف من راتنج البوليستر وهي مقاومة للمواد الكيميائية والبقع والحروق والصدمات. ويمكن إصلاح تلفيات السطح بسهولة باستخدام المنظفات اليومية أو الأدوات الكاشطة ذات حبيبات دقيقة.

التنظيف الروتيني: يجب التنظيف يوميًا أو أكثر من مرة في اليوم حسب ما تقتضيه الظروف باستخدام منظف تجاري أو منزلي قياسي مثل Formula 409® أو Windex®.

البقع العنيدة: يمكن إزالة البقع الصعبة باستخدام منظف Ajax® أو Comet®، أو Soft-Scrub® مع لبادة Scotch-Brite® الخضراء أو الترميل الخفيف بحركة دائرية باستخدام صنفرة رطبة/جافة بحبيبات 240. ويمكن تجديد التشطيب الخارجي باستخدام لبادة Scotch-Brite الكستنائية.

المواقف الخاصة لمادة Terreon


الخدوش: يمكن إزالة الخدوش باستخدام لبادة Scotch-Brite الخضراء. بعد ذلك يمكن تجديد التشطيب الخارجي باستخدام لبادة Scotch-Brite الكستنائية، متبوعة بلبادة Scotch-Brite البيضاء أو صنفرة 30 ميكرون.

رواسب المياه الصلبة: قم بإزالة رواسب المياه الصلبة باستخدام محلول معتدل من الخل والماء. احرص على شطف الوحدة بالكامل بعد التنظيف.

استعادة السطح: استخدم منظف الأسطح الصلبة Hope's® ثم تلميعه من أجل تجديده وحماية مادة السطح الصلب لـ Terreon. توصي شركة Bradley باتخاذ إجراءات عناية وصيانة إضافية لأحواض Terreon داكنة اللون. للتعرف على التعليمات الكاملة حول الصيانة الإضافية، قم بزيارة bradleycorp.com.

تنبيه! لا تستخدم مواد كيميائية حمضية أو قلوية قوية ومنظفات من هذا الشكل لتنظيف حوض Terreon. في حالة ملامسة هذه المواد للسطح، عندئذ قم بمسحها مباشرة ثم الشطف بماء وصابون. تجنب التلامس مع المواد الكيميائية القاسية مثل مزيل الطلاء أو المواد المبيضة أو الأستيون وغيره، تجنب ملامسة الأواني والأشياء الساخنة.

طقم أدوات الإصلاح: يتم توفير مجموعة أدوات إصلاح Terreon. اتصل بمندوب Bradley أو الموزع لمعرفة أرقام الأجزاء والأسعار. يتم تصنيع مجموعة أدوات الإصلاح حسب الطلب وتصل فترة تخزينها إلى 30 يومًا.

يعتبر Terreon® مادة فريدة مسبوكة ذات سطح صلب. قد يختلف التدفق والتوزيع العام بالإضافة إلى ظلال اللون من منتج لآخر مما يؤدي إلى ظهور سمات طبيعية. 

التنظيف والصيانة للإستانل ستيل

وصف المادة: تعتبر مادة الإستانل ستيل شديدة التحمل، وتتميز بأن صيانتها بسيطة وغير مكلفة. مع ذلك، فإن العناية الصحيحة، خاصة في الظروف المسببة للتآكل، تعتبر ضرورية. احرص دائمًا على البدء بالحل الأبسط ثم المتابعة نحو الحلول الأكثر تعقيدًا.

التنظيف الروتيني: استخدم محلولًا من الماء الدافئ والصابون أو مادة منظفة أو أمونيا بصفة يومية أو أكثر من مرة في اليوم حسب الحاجة. ضع محلول التنظيف حسب تعليمات جهة التصنيع وحرص دائمًا على استخدام قطعة قماش ناعمة أو إسفنج لتفادي تلف التشطيب الخارجي.

البقع العنيدة: لإزالة البقع من على الإستانل ستيل استخدم منظف وملء الإستانل ستيل مثل Ball® أو أداة كاشطة ناعمة. احرص دائمًا على اتباع تعليمات جهة التصنيع وضع المادة في نفس اتجاه خطوط التلميع.

تنبيه! تجنب مطلقًا استخدام صوفة الإستانل العادية أو فرشاة إستانل على الإستانل ستيل. احرص دائمًا على استخدام صوفة الإستانل ستيل أو فرش الإستانل ستيل.

بصمات الأصابع والبقع المتلطخة: لإزالة بقع الأصابع والبقع المتلطخة استخدم منظف وملء إستانل ستيل عالي الجودة وفقًا لتعليمات جهة التصنيع. ومعظم هذه المنتجات تترك طبقة واقية تساعد على منع بصمات الأصابع والبقع المتلطخة في المستقبل.

الشحم والزيوت: لإزالة الشحم والزيوت استخدم منظف كيميائي بجودة عالية أو منظف كاوي. ويجب وضعه وفقًا لتعليمات جهة التصنيع وفي اتجاه خطوط التلميع.

الاحتياطات: تجنب الملامسة لفترة طويلة مع مواد الكلوريد (مثل المواد المبيضة والأملاح)، ومواد البروم (المواد المعقمة)، مواد السيانيد (المبيدات الحشرية) ومواد التصوير الفوتوغرافي وبعض الأطعمة) ومواد البيوريد على معدات الإستانل ستيل، خاصة في الأجواء الحمضية.

تنبيه! لا تسمح بتبخر المحاليل الملحية وجفافها على الإستانل ستيل.

إن ظهور بُقع صدأ على الإستانل ستيل قد يوهم بأن الإستانل ستيل يصدأ. ابحث عن المصدر الفعلي للصدأ في بعض جزئيات الحديد أو الإستانل والتي قد تكون متلامسة، لكنها في الواقع ليست جزءًا من هيكل الإستانل ستيل.

تنبيه! قد تهاجم المنظفات الحمضية أو الكاوية الإستانل ستيل مسببة ظهور طبقة حمراء رقيقة. ويجب تجنب استخدام هذه المنظفات.

التنظيف والصيانة لمركبات بوليمر الألياف الزجاجية المقواة (مكونات الصابون والحنفية والمجفف)

وصف المادة: تعتبر مركبات بوليمر الألياف الزجاجية المقواة مادة مركبة مصنوعة من خليط البوليمر المقوى بالألياف الزجاجية. وتعد هذه المادة مقاومة للصدات وشديدة التحمل كما أنها تتميز بسهولة ورخص الصيانة.

التنظيف الروتيني: استخدم محلولاً من الماء الدافئ وصابون معتدل بصفة يومية أو أكثر من مرة في اليوم حسب الحاجة. ضع محلول التنظيف حسب تعليمات جهة التصنيع واحرص دائماً على استخدام قطعة قماش ناعمة أو إسفنجة لتفادي تلف التشطيب الخارجي.

المواقف الخاصة لمركبات بوليمر الألياف الزجاجية المقواة

الخوش: إذا كانت الخدوش سطحية (بمعنى أنها لا تخترق الطبقة الشفافة) قم بعمل ترميل رطب باستخدام صنفرة بتحبيب 3000، ثم تلميعها. تعتبر هذه العملية مشابهة لإصلاح التشطيب الخارجي للسيارة.

إخطار: لا تستخدم المنظفات الكاشطة على مكونات الألياف الزجاجية المركبة.

أسماء الماركات

إن استخدام أسماء الماركات هو لغرض بيان نوع المنظف فقط. وهذا لا يشكل تصديقاً، كما أن إغفال ذكر اسم أي ماركة منظف آخر لا يعني أنها غير صالحة. تكون الكثير من أسماء المنتجات موزعة حسب الإقليم، ويمكن العثور عليها في المتاجر المحلية والمتاجر المتنوعة ومتاجر الأجهزة أو عن طريق خدمة التنظيف. ويجب التأكيد على أنه يجب استخدام كافة المنتجات وفقاً للتعليمات المطبوعة على عبوتها بصراحة.

توصيات الصابون السائل وصيانة الموزع

نظرة عامة

لمزيد من المعلومات والتوصيات يرجى زيارة www.bradleycorp.com/advocatesoap



تتطلب موزعات الصابون الجيدة استخدام صابون بجودة عالية وإجراء صيانة دورية من أجل التشغيل بشكل صحيح. توفر موزعات صابون Bradley تشغيلاً متسقاً يُعتمد عليه لفترة طويلة وذلك في حالة استخدام صابون بدرجة لزوجة ومستويات pH معقولة وعند إجراء الصيانة الدورية على الصمامات وفقاً للحد الأدنى. تكون معظم مشكلات موزع الصابون ناجمة عن أنواع الصابون السميكة أو المسبب للتآكل، أو بسبب نقص الصيانة. إذ تأتي معظم أنواع الصابون بتركيز معين والذي يجب تخفيفه بالماء. وفي العادة، يتم تخفيف الصابون واستخدامه بشكل غير صحيح من العبوة مباشرة، مما يسبب الانسداد وتعطل الصمام. وفي حالة استخدام نوعية الصابون الصحيح، فإن مصدر مشكلات التوزيع في العادة يكمن في عدم إجراء تنظيف للصمامات. ومن خلال الصيانة الصحيحة واستعمال الصابون الصحيح، فإن موزعات Bradley سوف تتيح التشغيل الخالي من المشكلات لفترة طويلة.

اللزوجة

يتم تحديد سمك الصابون بمقياس يُسمى اللزوجة. يجب أن تكون لزوجة الصابون بين 100 سننبيواز و2500 سننبيواز مع كافة موزعات الصابون من Bradley. أما أنواع الصابون السميكة فتتدفق بصورة بطيئة وتمنع حركة الاندفاع للصمامات، مما يؤدي إلى تجمد الصابون في الصمام ويؤدي إلى الانسداد.

مستوى pH

يجب أن يكون مستوى pH (الحمضية) للصابون فيما بين 6.5 إلى 8.5. سوف تؤدي أنواع الصابون الأكثر حمضية (مستويات pH أقل من 6.5) إلى تآكل الأجزاء المعدنية (حتى الإستانل ستيل!!) وتحلل المكونات المطاطية والبلاستيكية. كما أنها أيضاً تسبب التهيج في الجلد. معظم أنواع الصابون الرخيصة (والذي يكون في العادة ذو اللون الوردية) تقع هذه الفئة الحمضية وتسبب في النهاية تعطل في الصمام وتآكل المعدن.

تحذير: تسبب أنواع الصابون الأساسية (بمستويات pH أعلى من 8.5) تهيجاً في الجلد وانتفاخاً أو تشوهاً في المطاط والأجزاء البلاستيكية.

صمامات الصابون

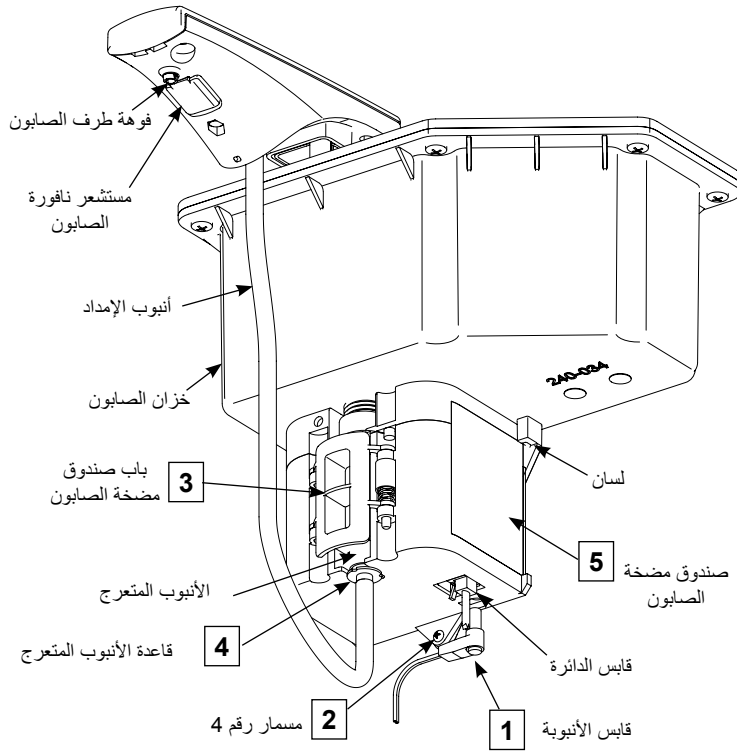
يجب أيضاً صيانة الصمامات (تنظيفها) لكي تعمل بصورة صحيحة. وعلى الأقل، يجب ضخ المياه الساخنة عبر الصمامات بصفة دورية لإخلاء بقايا الصابون. في العادة، يجب نزع الصمامات أحياناً لمدة 30 دقيقة في الماء الساخن أو محلول تنظيف صمام الصابون. يجب ضخ الصمام 20 مرة على الأقل أثناء نزعها لإخلاء أي انسدادات. كما يجب أيضاً شطف خزان الصابون بالماء الساخن. في حالات الانسداد الشديد، يجب تفكيك الصمام ويجب نزع المكونات في الماء الساخن أو محلول تنظيف لاستعادة التشغيل الصحيح. وعموماً، فإن أي صابون جيد يطابق إرشادات اللزوجة ومستوى pH سوف يعمل بصورة جيدة مع موزعات الصابون من Bradley. كذلك يعمل صابون PCMX أو الصابون المضاد للبكتيريا المعتمد على الأيونيزيوناتول (ضمن حدود اللزوجة و pH) مع موزعات Bradley. وتوفر أنواع الصابون التي تلبى هذه الإرشادات الأساسية تدفقاً متسقاً وتقلل الانسداد.

تنظيف وصيانة مرشح المجفف

يتم وضع مجفف الهواء في هذا المكان لتمديد عمر المحرك وضمان العمل السلس له. وحسب جودة الهواء والاستخدام، تحقق من المرشح بصورة دورية. المرشح قابل للغسل ويمكن استبداله.

استكشاف أعطال نظام الصابون واصلاحها

إزالة صندوق مضخة الصابون



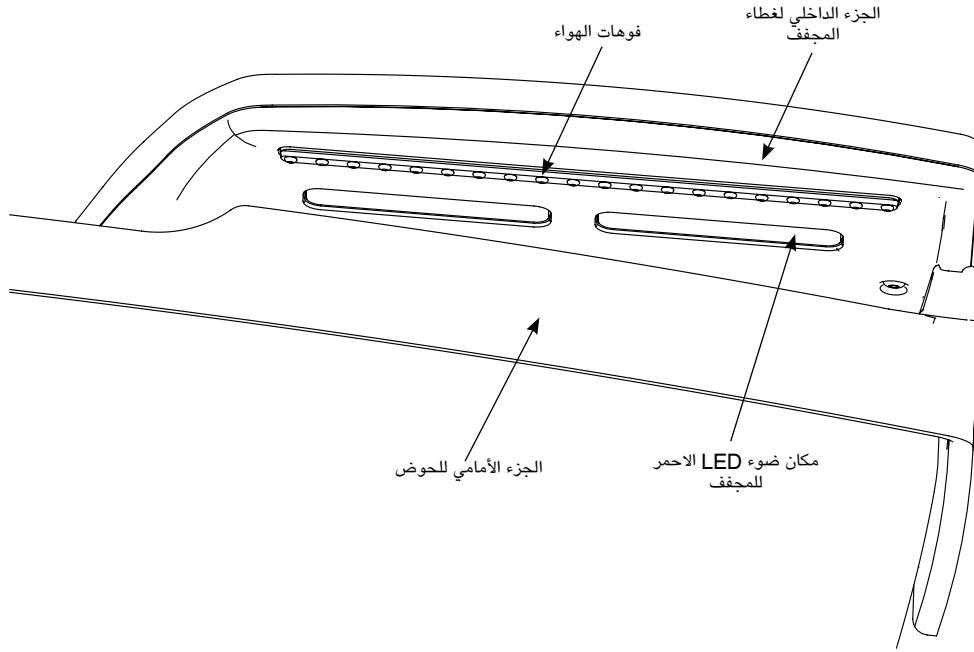
1. افصل قابس الأنبوبة وقابس الدائرة عن صندوق مضخة الصابون.
2. قم بإزالة المسمار رقم 4 من الشفة السفلية لصندوق مضخة الصابون.
3. افتح باب مضخة صندوق الصابون من خلال رفع الباب وتدويره للخارج.
4. قم بفصل خطاف قاعدة الأنبوب المتعرج من صندوق مضخة الصابون.
5. حرك صندوق مضخة الصابون لأسفل ثم إزالته من خزان الصابون.

أعد الخطوات بترتيب عكسي لإعادة التركيب.



المشكلة	السبب	الحل
لا يتم توزيع أي صابون من نافورة الصابون.	الحساس غير نظيف.	نظفه باستخدام قطعة قماش ناعمة.
مضخة الصابون تحتاج إلى تشغيل.	مضخة الصابون تحتاج إلى تشغيل.	راجع الخطوة 9 للتعرف على تعليمات تشغيل مضخة الصابون.
خزان الصابون فارغ.	خزان الصابون فارغ.	افتح غطاء الصابون وقم بملء خزان الصابون. راجع الخطوة 9 للتعرف على تعليمات ملء خزان الصابون.
أنبوب إمداد الصابون مسدود.	أنبوب إمداد الصابون مسدود.	قم بإزالة غطاء المصيدة. افصل أنبوب الإمداد عن الأنبوب المتعرج. افتح غطاء الصابون. افصل أنبوب الإمداد عن تركيبية كوح الأنبوب. قم بإزالة الرواسب من أنبوب إمداد الصابون. أعد تركيب أنبوب إمداد الصابون ثم قم بتنشيط الموزع 8-12 مرة لتشغيله (يمكن ضخ الصابون يدويًا عن فتح طريق باب صندوق مضخة الصابون ثم الضغط على الأنبوب المتعرج).
المحول غير موصل.	المحول غير موصل.	قم بتوصيل قابس المحول في المأخذ الكهربائي.
قابس الأنبوبة أو قابس الدائرة غير موصل بمضخة صندوق الصابون.	قابس الأنبوبة أو قابس الدائرة غير موصل بمضخة صندوق الصابون.	قم بتوصيل قابس الأنبوبة أو قابس الدائرة في مضخة صندوق الصابون.
يتم توزيع الصابون بزواوية من فوهة طرف الصابون.	يوجد تراكم للصابون على فوهة طرف الصابون.	امسح فوهة طرف الصابون السفلية بماء ساخن وقم بإزالة أي رواسب من طرف الفوهة.
انسكاب كمية صغيرة من الصابون من فوهة الصابون.	مستوى لزوجة الصابون أعلى من الموصى به.	للتعرف على معلومات اللزوجة انظر صفحة 23. قم بتخفيف الصابون في خزان مليء بالماء أو قم بإزالة الصابون من الخزان واملاه بصابون يقع ضمن نطاق اللزوجة الصحيح.

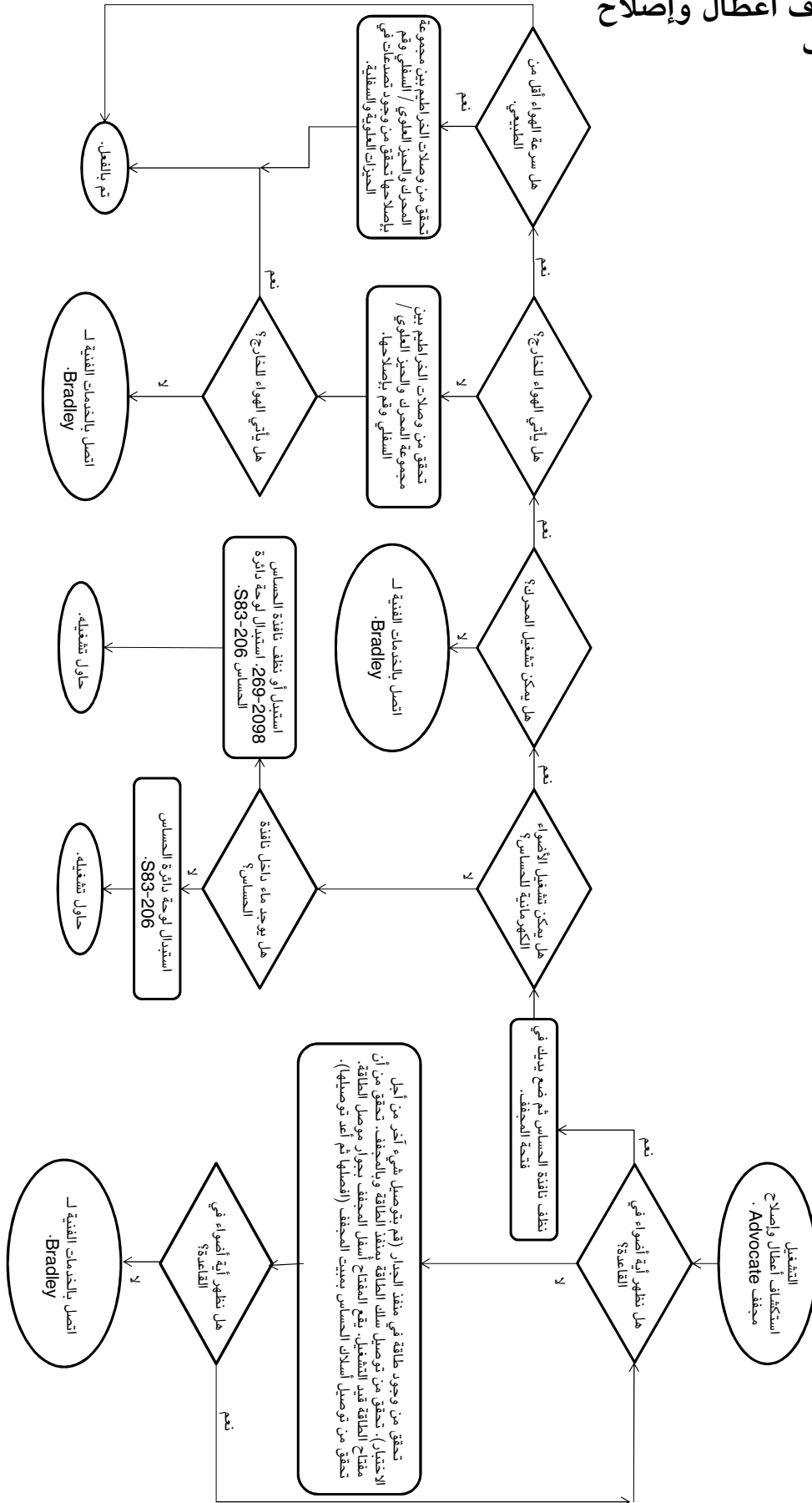
استكشاف أعطال وإصلاح نظام المجفف



تسلسل خطأ المجفف لضوء LED الأحمر الوامض

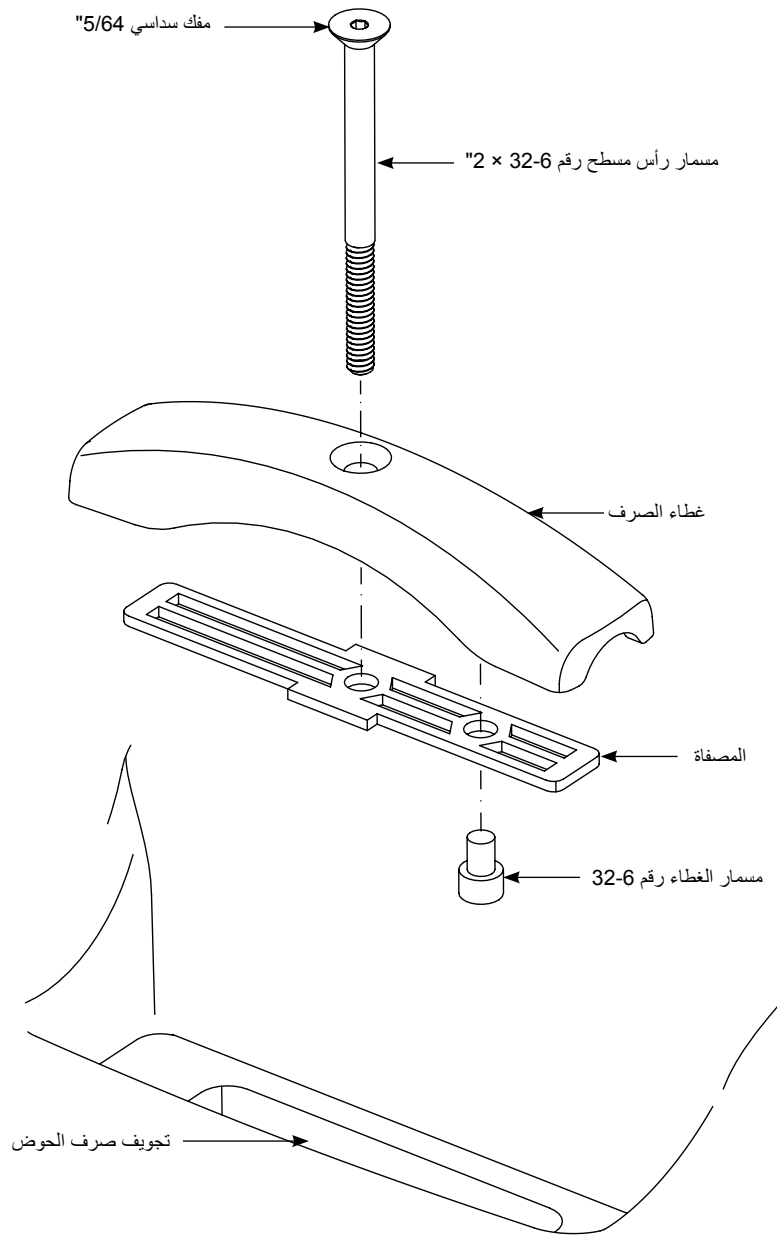
الخطأ	السبب	الحل
وميض كل ثانيتين.	مروحة مسدودة.	اتصال بالخدمات الفنية لـ Bradley.
وميضين كل ثانيتين.	فرط الفولطية.	افصل الطاقة تحقق من فلتية المخرج إذا كانت الفلتية مناسبة، اختبر المجفف. إذا استمرت المشكلة اتصل بالخدمات الفنية لـ Bradley.
3 مومضات كل ثانيتين.	فرط درجة حرارة أداة التحكم.	نظف مرشح الهواء أو استبدله (رقم القطعة 2128-269). إذا استمرت المشكلة اتصل بالخدمات الفنية لـ Bradley.
4 مومضات كل ثانيتين.	فرط درجة حرارة المحرك.	نظف مرشح الهواء أو استبدله (رقم القطعة 2128-269). إذا استمرت المشكلة اتصل بالخدمات الفنية لـ Bradley.
5 مومضات كل ثانيتين.	انخفاض الفولطية.	افصل الطاقة تحقق من فلتية المخرج إذا كانت الفلتية مناسبة، اختبر المجفف. إذا استمرت المشكلة اتصل بالخدمات الفنية لـ Bradley.
6 مومضات كل ثانيتين.	خطأ في الاتصال (واجهة الاتصال ولحة التحكم في المحرك).	اتصال بالخدمات الفنية لـ Bradley.
لن يتم تفعيل المجفف.	الحساس غير نظيف.	نظفه باستخدام قطعة قماش ناعمة.

تابع استكشاف أعطال وإصلاح نظام المجفف



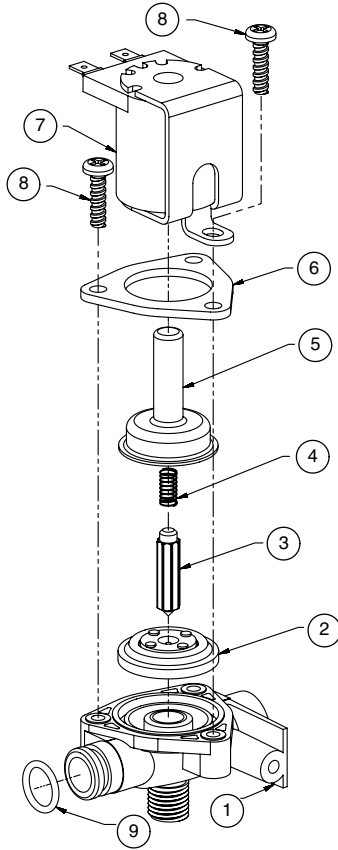
التنظيف والصيانة لغطاء الصرف والمصفاة

لضمان التصريف الصحيح للمياه في نظام الحوض المعزز، يجب تنظيف غطاء الصرف المرصع بالنيكل ومصفاة الإستانل ستيل بصفة دورية لإزالة أي رواسب وبقايا صابون متراكمة.



استكشاف الأعطال وإصلاحها - الصمام اللولبي: أرقام الأجزاء. S07-067 (هيكل مغلق) و S07-067A (هيكل نافذ)

قم بإيقاف مصادر إمداد المياه إلى الوحدة قبل استكشاف الأعطال.



العنصر	الكمية	رقم الجزء	الوصف
1	1	118-307	هيكل الصمام، 1/4 بوصة مغلق
1	1	118-307A	هيكل الصمام، 1/4 بوصة نافذ
2	1	269-983	الحاجز
3	1	269-577	الواقى
4	1	269-578	الزنبرك
5	1	269-1729	مبيت الواقى
6	1	269-1730	مشبك، مبيت الواقى
7	1	269-579	ملف، الصمام اللولبي
8	3	160-447	مسامير، رقم 8 × 5/8
9	1	125-165	حلقة مستديرة، رقم 2-013

مجموعة أدوات الإصلاح S65-113

العنصر	الكمية	الوصف
2	1	الحاجز
3	1	الواقى
4	1	الزنبرك

المشكلة	السبب	الحل
محطة تشغيل منفردة تخفق في إيقاف التشغيل وتقوم بالتسريب.	يتم احتجاز التسريب بين الحاجز ومقعد الصمام.	<p>1. قم بإزالة الرواسب بين الحاجز ومقعد الصمام.</p> <p>2. قم بفك المسامير الثلاثة رقم 8 ذات رأس Phillips والتي تقوم بتثبيت مجموعة الصمام مع بعضها. توخ الحذر حتى لا يتم فقد الواقى أو الزنبرك.</p> <p>3. قم بإزالة الحاجز. قم بإزالة أي جزئيات محتجزة بين الحاجز ومقعد الصمام. قم بغمس الحاجز وافحص وجود أي تلف. تأكد من أن الفتحة الوسطى والفتحتين الجانبيتين الصغيرتين مفتوحة.</p> <p>4. أعد التجميع بترتيب عكسي (لا تقم بربط المسامير ذات رأس Phillips بإحكام وإلا فقد ينكسر هيكل الصمام البلاستيكي). قم بالربط حتى يتلامس اللوح الواقى مع الهيكل البلاستيكي.</p> <p>5. أعد توصيل الأسلاك.</p>
محطة تشغيل منفردة تخفق في التشغيل.	هناك إما ملف تالف في الصمام أو عدم توصيل إحدى التوصيلات الكهربائية للأطراف.	<p>1. اختبر المحطة لتحديد السبب.</p> <p>2. أفضل الأسلاك من الملف الخاص بالصمام المجاور. أفضل الأسلاك من الصمام الذي به مشكلة وأعد التوصيل بالصمام المجاور.</p> <p>3. قم بتشغيل مصادر الطاقة الكهربائية والمياه في الوحدة. مرر يدك أمام مستشعر القسم الذي به مشكلة، ينبغي أن يتم تشغيل المحطة المجاورة.</p> <p>4. في حالة تشغيل المحطة المجاورة والدورات بشكل عادي، عندئذ استبدل الملف في الصمام الذي به مشكلة.</p> <p>5. في حالة إخفاق تشغيل الصمام المجاور، افحص الأسلاك من كبل المستشعر وقم بما يلي:</p> <ul style="list-style-type: none"> • تأكد من عدم وجود كسور وأن أطراف الفصل المعزولة بالكامل مثبتة في مكانها بإحكام؛ • قم بإيقاف مصادر الطاقة الكهربائية والمياه؛ • أعد توصيل الصمام المجاور وقم بتشغيل مصادر إمداد المياه إلى الوحدة؛ • مرر يدك أمام المستشعر. إذا استمر الإخفاق في تشغيل المحطة، استبدل المستشعر.

استكشاف أعطال صمام الخلط الترموستاتي وإصلاحها

قبل محاولة استكشاف أعطال الصمام أو تفكيك المكونات، افحص الحالات التالية:

- في حالة استخدام صمامات إيقاف، تأكد من أنها مفتوحة بالكامل.
- تأكد من أن مواسير إدخال الماء البارد والساخن متصلة بشكل صحيح، ولا توجد هناك وصلات مستعرضة أو تسريب في صمامات الإيقاف.
- افحص إخراج سخان المياه للتأكد من أن درجة الحرارة أعلى بمقدار 10 درجات فهرنهايت على الأقل من درجة الحرارة المعدة.

تأكد من إغلاق صمامات الإقفال المناسبة قبل تفكيك الصمام وأعد فتح الصمامات بعد استكمال الفحص والإصلاح.



المشكلة	السبب	الحل
التسريبات الخارجية.	تلف الخرطوشة أو الحلقات المستديرة.	استبدل الخرطوشة برقم الجزء 269-1927
درجة حرارة المياه غير صحيحة أو هناك تغيير في درجة الحرارة.	إمداد المياه الساخنة ليس أعلى بـ 10 درجات من نقطة الإعداد المرغوبة. لم يتم إعداد درجة حرارة الصمام بشكل صحيح.	قم بزيادة درجة حرارة إمداد المياه الساخنة قم بضبط درجة الحرارة كما هو موضح في الصفحة 18، الخطوة 10.
التدفق المحدود للمياه.	هناك تراكم للغبار والرواسب في الصمام أو المصفاة.	1. افحص للتحقق من أن وصلات إمداد الماء البارد والساخن متصلة بصمام خلط Navigator وأن الماء يتدفق به. 2. قم بإزالة الغطاء والمشبك على شكل حرف U. قم بإزالة الخرطوشة وتنظيف المصفاة. ليس من المطلوب تشحيم الخرطوشة، مع ذلك يمكن استخدام شحم سيليكون فقط إذا كنت ترغب في ذلك. لا تستخدم الشحم على صمامات الفحص.

قائمة الأجزاء

الكمية	الوصف	رقم الجزء	العنصر
S59-4000			
1	مسمار الغطاء	160-463	1
1	الغطاء	107-582	2
1	خرطوشة الترموستات	269-1927	3
2	صمام الفحص*	198-014	4
2	حلقة الاحتجاز*	132-051	5
1	هيكل الصمام	118-319	6
1	مشبك على شكل U	146-079	7

* مضمن مع الجزء المركب مسبقاً S65-326

خيار مهائلي الخط المخفف رقم الجزء S39-804
(يحل محل S59-4000 في حالة استخدام خط مخفف)

