

# Installatie

## S19-921

**On-Site® oogwasstation met toevoer op zwaartekracht**

### Inhoudsopgave

Informatie voorafgaand aan de installatie . . . . .	2
Lijst van componenten en onderdelen . . . . .	3
Installatie-instructies . . . . .	4
Onderhoudsinformatie . . . . .	6

## EERST LEZEN!

Met ingang van 31 augustus 2011 is Bradley Corporation gestopt met de productie en verkoop van Kleersight™ Ultra Concentrate Water Preservative. Helaas is het vanwege recente regelgeving niet meer mogelijk om dit product op kosteneffectieve wijze te produceren.

Als gevolg van deze wijziging wordt het OnSite-oogwasstation met toevoer op zwaartekracht niet meer inclusief conserveermiddel afgeleverd. Waterconserveermiddel kan worden aangeschaft bij verschillende distributeurs, neem hiervoor contact op met uw plaatselijke distributeur. Helaas kan Bradley vanwege de veranderde regelgeving geen leveranciers aanbevelen voor waterconserveermiddel.

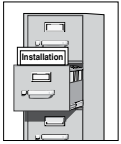
Als u meer vragen of problemen hebt, neem dan contact op met Bradley Customer Service op 800.BRADLEY (800.272.3539).

Wij verontschuldigen ons voor het ongemak, wij doen graag zaken met u.

Bradley Corporation



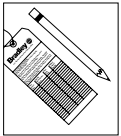
## BELANGRIJK



Lees deze installatiehandleiding helemaal om een correcte installatie te waarborgen en berg de handleiding dan op bij de eigenaar of bij de onderhoudsafdeling. Naleving van de standaard en voldoen aan de afvoervereisten en overige plaatselijke normen en verordeningen is de verantwoordelijkheid van de installateur.



Verwijder de onderdelen uit het verpakkingsmateriaal en verzeker u er van dat alle onderdelen aanwezig zijn voordat u het verpakkingsmateriaal afvoert. Als er onderdelen ontbreken, dient u pas met de installatie te beginnen als u over de ontbrekende delen beschikt.



Test de eenheid op lekkage en voldoende waterstroming. De inspectie- en testresultaten van deze apparatuur moeten wekelijks worden geregistreerd om de correcte werking te controleren. De apparatuur moet jaarlijks worden geïnspecteerd om naleving van ANSI Z358.1 te waarborgen.

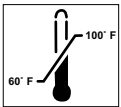


Werknemers die mogelijk in contact komen met potentieel gevaarlijke materialen moeten worden getraind met betrekking tot de plaatsing en de juiste werking van noodapparatuur conform ANSI Z358.1.



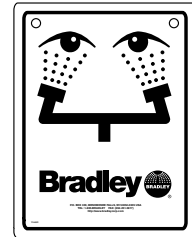
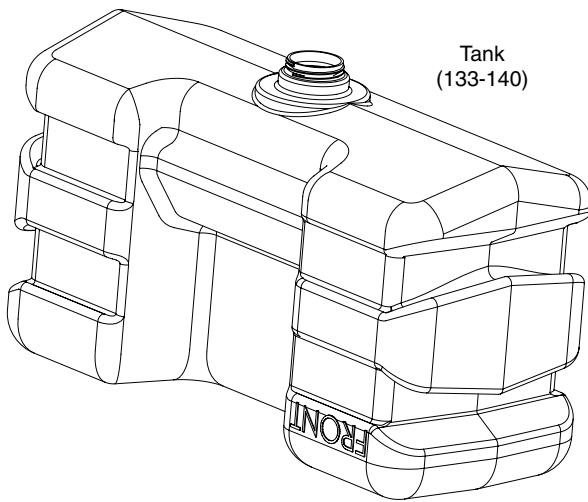
Voor vragen met betrekking tot de werking of de installatie van dit product, gaat u naar [www.bradleycorp.com](http://www.bradleycorp.com) of u belt 1-800-BRADLEY.

Productgarantie- en onderdeleninformatie kunt u ook vinden onder “Producten” op onze website [www.bradleycorp.com](http://www.bradleycorp.com).



Dit apparaat moet worden gebruikt met lauw drinkwater, zoals gedefinieerd door ANSI Z358.1. (Opmerking: vermijd langdurige blootstelling aan warmtebronnen in de omgeving die warmer zijn dan 38°C, of kouder dan 16°C).

# Onderdelen



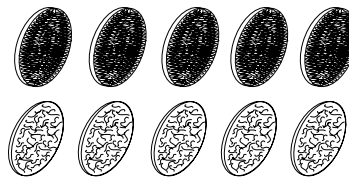
Veiligheidsbord  
(114-051)



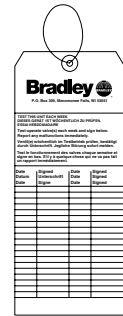
Dop met opening  
(136-036)



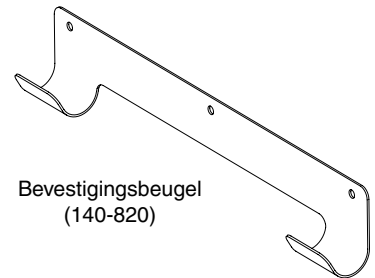
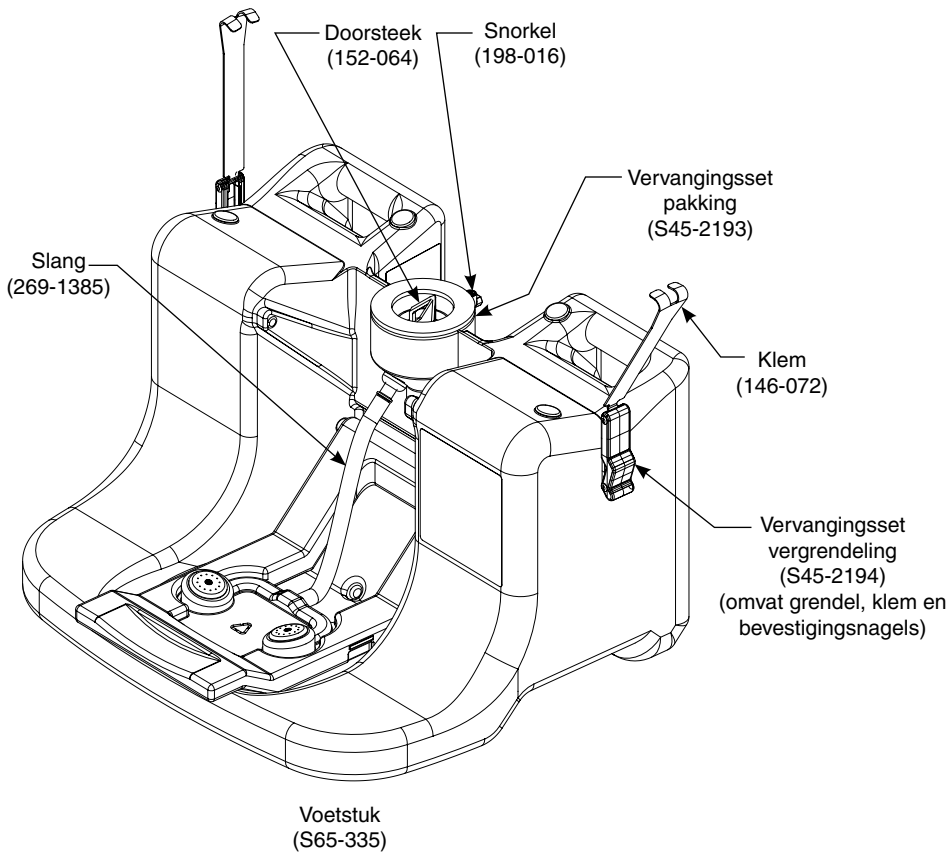
Pakking  
(269-1379)



Haak-/lusbevestigingsset  
(269-1781)  
bevat 5 sets



Inspectielabel  
(204-421)



## Installatie

### Stap 1: Bevestig het voetstuk van het oogwasstation aan de muur (optioneel)

**VOORZICHTIG:** Het oogwasstation weegt ruim 27 kilo als het helemaal is gevuld. Vanwege dit gewicht is de hulp van een tweede persoon noodzakelijk voor het veilig installeren van het apparaat. De schroeven van de montagebeugels en de muurankers moeten sterk genoeg zijn om het gevulde apparaat te ondersteunen.

1. Volg de hieronder beschreven procedure voor het aan de muur monteren van het voetstuk:
  - Bevestig de montagebeugel aan de muur met de schroeven en muurankers (geleverd door de installateur).
2. Bevestig het voetstuk aan de bevestigingsbeugel met behulp van de handgrepen aan de achterzijde van het apparaat.
3. Controleer de staat van de pakking; zorg ervoor dat de klemmen uit de weg zijn.



Controleer tijdens het monteren van het oogwasapparaat op de montagebeugel of het apparaat waterpas staat en of de sproeikoppen zich op een hoogte van 84-114cm van de grond bevinden en minimaal 15cm van de muur of de dichtstbijzijnde obstructie (ANSI Z358.1-2009).

### Stap 2: Vullen en plaatsen van de tank

1. Giet schoon, lauwwarm drinkwater in de tank; blijf gieten tot de tank voor  $\frac{1}{3}$  tot  $\frac{1}{2}$  gevuld is.
2. Voeg waterconserveermiddel (niet meegeleverd) toe aan de oogwastank. Volg de instructies van de fabrikant voor het correcte gebruik van waterconserveermiddel.
3. Voeg schoon, lauwwarm drinkwater toe aan de tank tot het waterniveau de vullijn heeft bereikt.
4. Breng een pakking aan in de dop (met opening) en monteer de dop aan de bovenkant van de tank.

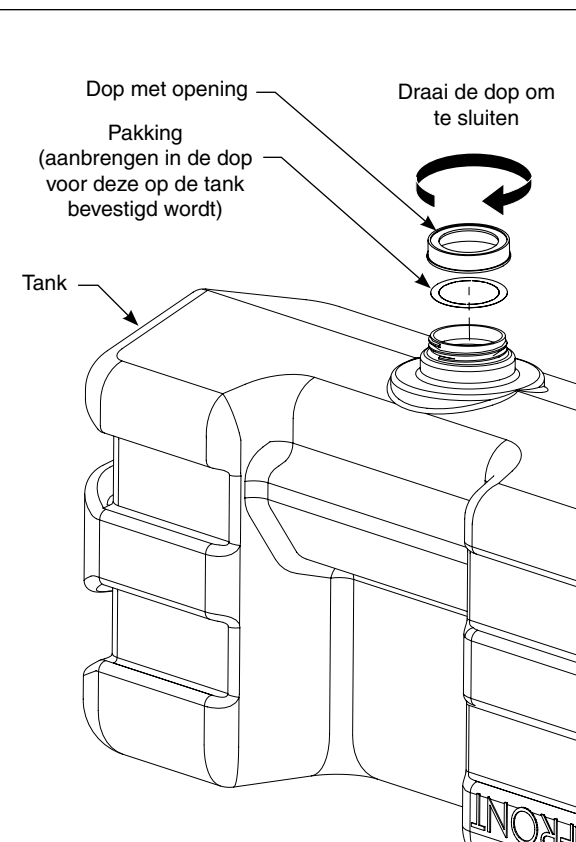
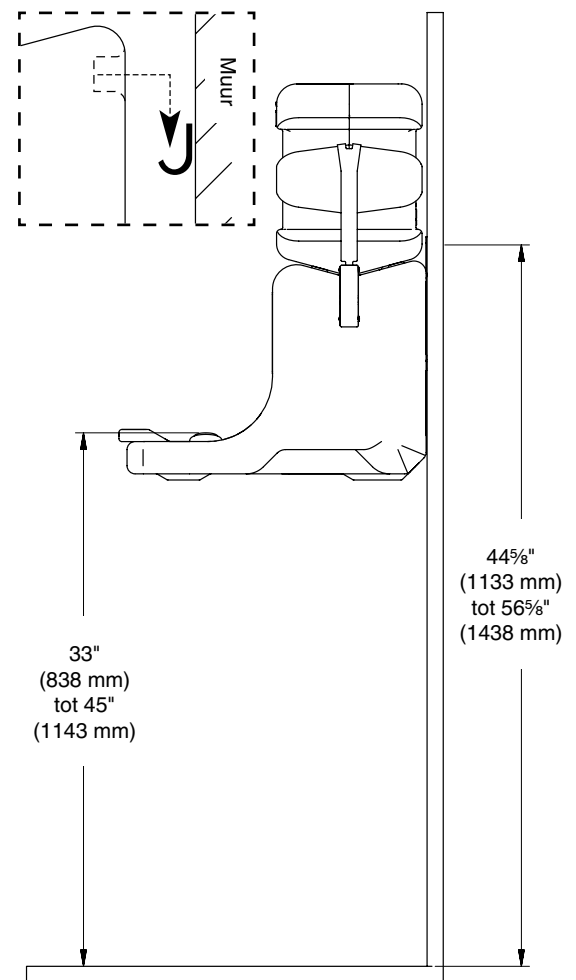


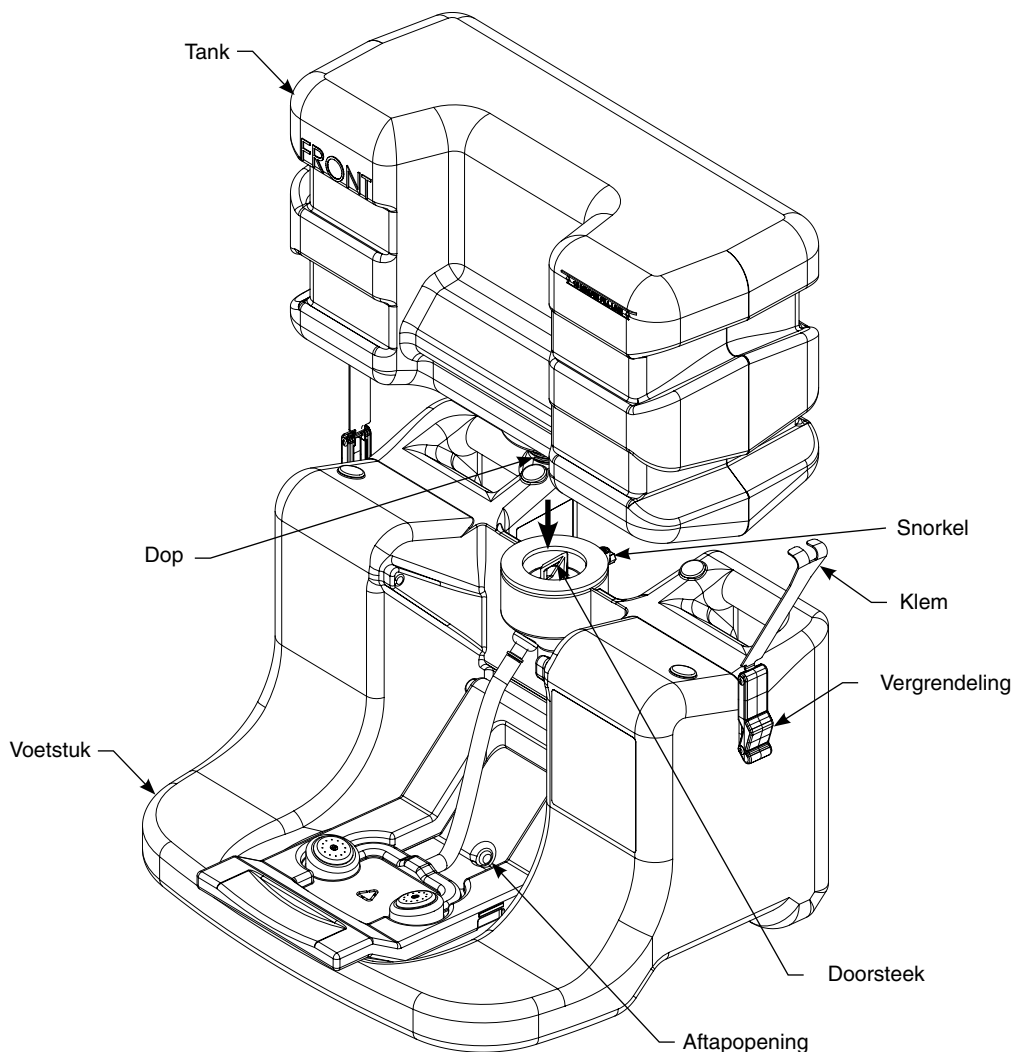
**VOOR HET INSTALLEREN VAN DE TANK:** Voor een correcte installatie moet de tank op het voetstuk worden geplaatst vanaf de voorzijde van het apparaat.

5. Draai de tank om en plaats deze bovenop het voetstuk zoals is weergegeven op pagina 5. De doorsteek op het voetstuk maakt een opening in de pakking van de dop zodat de vloeistof kan stromen.
6. Breng de arm omhoog zodat deze rechtopstaand vastklikt. Het kan zijn dat de positie van de tank iets moet worden bijgesteld om te zorgen dat de tank goed waterpas op het voetstuk staat.
7. Bevestig de tank op het voetstuk met behulp van de zijklemmen. Zorg ervoor dat de vergrendelingen strak omlaag tegen het voetstuk aan getrokken worden (zie pagina 5).
8. Breng de arm omlaag om de waterstroming te activeren. Laat het water stromen tot er luchtballen ontstaan in de tank. Breng de arm omhoog zodat deze rechtopstaand vastklikt. Het systeem is nu klaar voor gebruik.



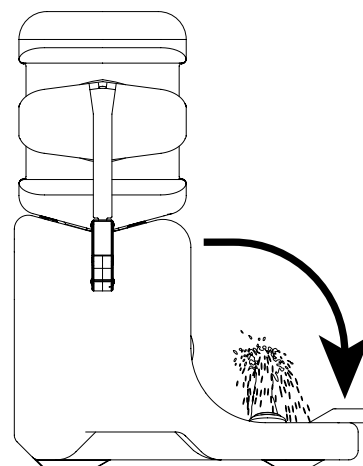
Als de tank net op het voetstuk is geplaatst, kan er mogelijk wat vloeistof gemorst worden. Laat de vloeistof eerst helemaal tot rust komen voordat u het apparaat controleert op lekkage.





### Stap 3: Testen van het oogwasapparaat

1. Als de installatie is voltooid, test u de correcte werking van het oogwasstation door het blad omlaag te trekken. Controleer of het water correct stroomt en sluit het blad weer snel. Voer wekelijks een visuele controle uit van het oogwasapparaat op reinheid en de juiste hoeveelheid oplossing (conform ANSI Standard Z358.1-2009). Als het waterniveau onder de 15-minuten vullijn daalt, moet de tank worden geleegd en opnieuw worden gevuld. Voor het opnieuw vullen van de oogwastank volgt u de procedures die worden beschreven in Stap 2 op pagina 4.
2. Bevestig het oogwasinspectielabel (meegeleverd) aan het oogwasapparaat. Dit label moet worden gebruikt voor het documenteren van de wekelijkse inspectie. Er worden haak-/lusbevestigingen meegeleverd waarmee het label aan het apparaat bevestigd kan worden.
3. Als het oogwasapparaat niet correct werkt, verwijdert u het uit het gevarengedebied en neemt onmiddellijk contact op met Bradley Corporation.



## Onderhoud



*Volg de instructies van de fabrikant voor het correcte gebruik van waterconserveringsmiddel.*

### Controleren van het oogwasapparaat

1. Voer wekelijks een visuele controle uit van het oogwasapparaat op reinheid en de juiste hoeveelheid oplossing (conform ANSI Standard Z358.1-2009).
2. Activeer telkens na het vervangen van de oplossing het oogwasapparaat om te controleren of het apparaat nog goed werkt. Als het apparaat niet correct werkt, verwijdt u het uit het gevarengedebied en neemt onmiddellijk contact op met Bradley Corporation.
  - Controleer het sproeipatroon van de sproeikoppen op een gelijkmatige, continue waterstroom. De sproeikoppen zijn met schroeven bevestigd aan de arm en kunnen als dat nodig is worden losgemaakt van het blad om gereinigd te worden of voor het verwijderen van obstructies en kunnen dan weer opnieuw bevestigd worden (gebruik een 9/64" zeskantige inbussleutel voor het verwijderen en weer monteren van de sproeikoppen).
  - Controleer de watertoevoerslang bij het bassin van het oogwasapparaat op scheuren, lekkage of slijtage.
  - Controleer het gehele apparaat op mogelijke waterlekkage.
  - Controleer de oplossing op vervuiling en vervang deze indien nodig door een verse oplossing.

### Reinigen van het oogwasapparaat

*Als drinkwater en waterconserveermiddel worden gebruikt (aanbevolen):*

1. Verwijder de oogwastank voorzichtig van het voetstuk en tap de wateroplossing af uit de tank (voer de oplossing op correcte wijze af). Om het aftappen gemakkelijker te maken, is het voetstuk voorzien van een aftapopening waarin aan de onderkant een slang met een binnendiameter van 1,27 cm (1/2") past (slang geleverd door derden) (raadpleeg pagina 5 voor de locatie van de aftapopening).
2. Reinig de binnenkant van de tank met warm water en zachte zeep; vervolgens grondig spoelen.
3. Vul de oogwastank opnieuw volgens de procedures die worden beschreven in Stap 2 op pagina 4. Volg de instructies van de fabrikant van het conserveermiddel voor het correcte gebruik van waterconserveringsmiddel.
4. Monteer de oogwastank opnieuw volgens de procedures die worden beschreven in Stap 2 op pagina 4.

*Als alleen drinkwater wordt gebruikt:*

1. Maak de tank geregeld leeg, variërend van eenmaal per week tot eenmaal per maand, afhankelijk van de kwaliteit van de watertoevoer. De fabrikant is niet verantwoordelijk voor variaties in de watertoevoer.
2. Reinig de binnenkant van de tank met warm water en zachte zeep. Spoel de tank grondig schoon met warm water.
3. Vul de tank van het oogwasstation opnieuw met lauw drinkwater.

### Bedienen van het oogwasapparaat

1. Het gebruik van het oogwasapparaat begint met het omlaagklappen van het blad.
2. Houd de oogleden open met duim en wijsvinger. Draai met uw ogen om ervoor te zorgen dat deze geheel schoongespoeld worden. Laat het water beide ogen tegelijkertijd spoelen gedurende minimaal 15 minuten.
3. Roep na gebruik onmiddellijk medische hulp in.



*Steun niet op het blad van het oogwasapparaat als dit geopend is. Het apparaat kan hierdoor beschadigd raken.*

