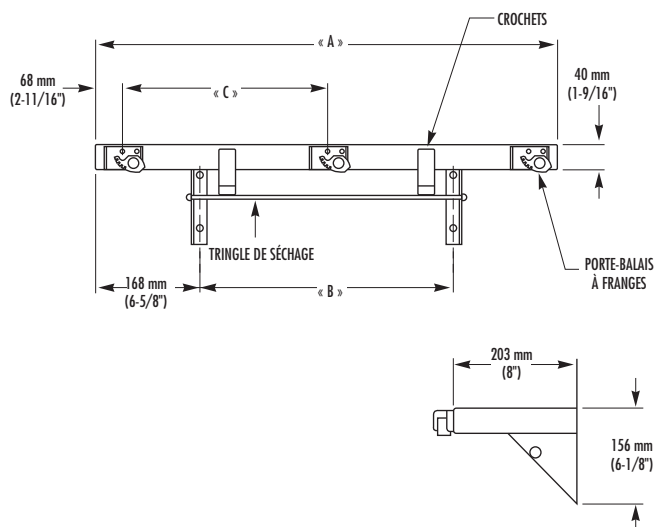
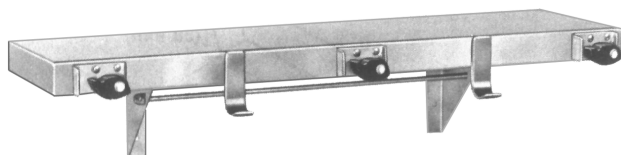


ÉTAGÈRES UTILITAIRES

- Modèle 9983 – 2 crochets/3 supports
- Modèle 9984 – 3 crochets/4 supports **Bradex™**
- Modèle 9985 – 4 crochets/5 supports
- Modèle 9986 – 5 crochets/6 supports



N° Modèle	Dia. « A »	Dia. « B »	Dia. « C »	Crochets	Porte-balais
9983	762 mm (30")	425 mm (16-3/4")	305 mm (12")	2	3
9984	914 mm (36")	581 mm (22-7/8")	254 mm (10")	3	4
9985	1067 mm (42")	733 mm (28-7/8")	229 mm (9")	4	5
9986	1219 mm (48")	886 mm (34-7/8")	213 mm (8-3/8")	5	6

MODÈLE 9983
9984
9985
9986

CONSTRUCTION :

- **ÉTAGÈRE** fabriquée en acier inoxydable de type 304 (18-8), calibre 18 avec surfaces visibles en finition satinée architecturale.
- **SUPPORTS** fabriqués en acier inoxydable de type 304 (18-8), calibre 16 avec surfaces visibles en finition satinée architecturale.
- **CROCHETS** fabriqués en acier inoxydable de type 304 (18-8), calibre 14 avec surfaces visibles en finition satinée architecturale.
- **PORTE-BALAIS** sont formés de cames en caoutchouc à ressort sur des dispositifs de retenue en acier plaqué.
- **TRINGLE DE SÉCHAGE** fabriquée en acier inoxydable massif de 6 mm (1/4") de diamètre en finition satinée.

FONCTIONNEMENT :

Le poids des balais à franges ou des balais maintient le manche en place.

INSTALLATION :

Fixer au mur à l'aide des vis de fixation (fournies) aux trous prévus à cet effet.

SPÉCIFICATION-TYPE :

L'étagère utilitaire montée en surface sera fabriquée en acier inoxydable de type 304 (18-8), calibre 18 en finition satinée avec supports de calibre 16 et crochets de calibre 14. Tringle de séchage en acier inoxydable de 6 mm (1/4"). Les porte-balais à franges et porte-balais sont munis de cames en caoutchouc à ressort.

Étagère utilitaire montée en surface sera : **Bradley Modèle 9983 (9984, 9985, 9986).**

Les commandes composées de produits indiqués **Bradex™** seront disponibles à l'expédition une semaine après réception de la commande à l'usine. Bradley n'impose aucune pénalité de prix pour ce service.

Document N° 9165

Cette information est sous réserve de modifications sans avis officiel.
© 2004 Bradley Corporation
22-12-2004

Bradley 

P.O. Box 309, Menomonee Falls, WI 53052-0309
Téléphone 1-800-BRADLEY FAX 262-253-4161
Site Web : <http://www.bradleycorp.com>
Service Fax pour informations d'ordre technique : 1-800-BRADFAX