

Miroir mural encadré haute sécurité :

Modèle SA05 – Avec montage frontal

Matériaux du produit

MIROIR ENCADRÉ INCORPORÉ : acier inoxydable calibre 22, poli à une finition brillante architecturale n° 8. Lissé au rouleau tendeur pour uniformité. Très brillant – excellente réflectivité, grain poli très léger.

REMARQUE : Les miroirs en acier inoxydable auront une qualité optique différente des miroirs en verre.

Installation

Vérifier toutes les dimensions des raccordements avant l'installation. Fixer au mur à l'aide des vis à tête Torx (fournies) aux trous prévus à cet effet.

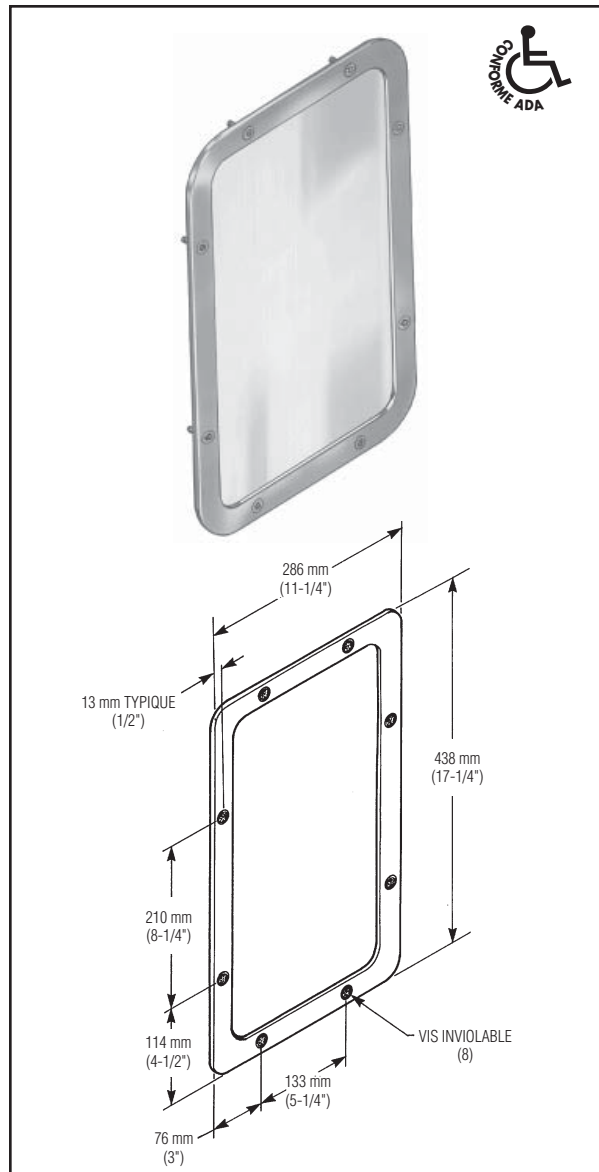
Spécification-type

Le miroir haute sécurité avec cadre incorporé sera fabriqué en acier inoxydable calibre 22 avec moulage de finition architecturale n° 8 formée dans une seule feuille. Le cadre est muni de trous fraisés pour montage et fourni avec des vis à métaux à tête Torx 1/4"-20 x 1-1/2" de long. Dispositifs d'ancrage devant être fournis par autrui.

Dimensions hors-tout : l 286 mm x h 483 mm x p 6 mm (11-1/4" x 17-1/4" x 1/4")

Conforme ADA

- Consulter les codes d'accessibilité locaux et nationaux pour obtenir les directives d'installation appropriée.
- L'installateur est responsable de la conformité aux codes locaux et nationaux.



Accessoires de salles de bains
Document N° 9180

Demander 1 de 1

Cette information est sous réserve de modifications sans avis officiel.

30.09.2008

© 2008 Bradley Corporation
P.O. Box 309, Menomonee Falls, WI 53052-0309
Telephone : 800.BRADLEY (800.272.3539) Fax : 262.253.4161
bradleycorp.com