

#### Gancho para ropa de seguridad:

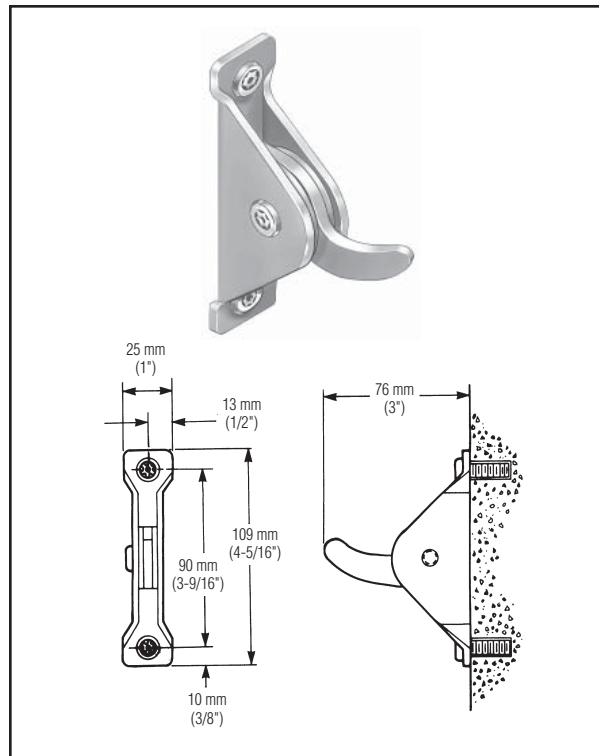
Modelo SA37 – Montado en la pared **Bradex®**

#### Materias de producto

**GANCHO DE SEGURIDAD:** acero inoxidable calibre 11 con soporte y gancho de acero inoxidable de calibre 7. El gancho está sujeto al soporte con un tornillo de cabeza torx y arandelas de fricción de goma. Unidad fabricada para liberarse cuando se aplica una fuerza de más de 9,1 kg. (20 lbs.). El ajuste de la tensión puede realizarse mediante el uso de un destornillador torx.

#### Instalación

Verifique todas las dimensiones de colocación de tuberías empotradas antes de la instalación. La unidad se proporciona con tornillos de cabeza torx de 1" x 1/4"-20 para instalación en dispositivos de sujeción de pared (no se incluyen).



Accesorios de baños  
Documento N° 9255

Página 1 de 1

Esta información está sujeta a cambio sin aviso formal.

Siempre consulte los códigos locales y nacionales para conocer las pautas de instalación correctas. El instalador es responsable de cumplir y respetar los códigos locales y nacionales.

30.09.2008

Los pedidos compuestos por productos que se indican como **Bradex®** estarán disponibles para envío en tres días a contar de la recepción del pedido en la fábrica. No existe un cobro adicional por este servicio de Bradley.

© 2008 Bradley Corporation  
P.O. Box 309, Menomonee Falls, WI 53052-0309  
Teléfono: 800.BRADLEY (800.272.3539) Fax: 262.253.4161  
bradleycorp.com