

Installation

S19-869

**NEMA 3R Indicator Light
(weatherproof; includes 120V and
220/240V versions)**

**NEMA 3R Voyant Lumineux (étanche ;
inclut les versions 120V et 220/240V)**

**NEMA 3R Luz indicadora (a prueba de
intemperie; inclut les versions 120V et
220/240V)**

S19-869EXP

**Class I, Division II Indicator Light
(explosion-proof; includes 120V and
220/240V versions)**

**Classe I, Division II Voyant Lumineux
(anti-déflagrant ; inclut les versions
120V et 220/240V)**

**Clase I, División II Luz indicadora (a
prueba de explosiones ; incluye las
versiones de 120V y 220/240V)**

Table of Contents

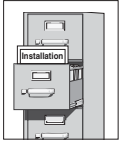
Pre-Installation Information	2
Indicator Light Components	3
Installation	4

Table des matières

Information avant l'installation	5
Eléments	6
Installation	7

Contenido

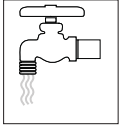
Información previa a la instalación	8
Instalación	9
Componentes de la luz indicadora	10

 **WARNING** 

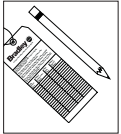
Read this installation manual completely to ensure proper installation, then file it with the owner or maintenance department. Compliance and conformity to drain requirements and other local codes and ordinances is the responsibility of the installer.



Separate parts from packaging and make sure all parts are accounted for before discarding any packaging material. If any parts are missing, do not begin installation until you obtain the missing parts.



Flush the water supply lines before beginning installation and after installation is complete. Test the unit for leaks and adequate water flow. Main water supply to the eyewash should be "ON" at all times. Provisions shall be made to prevent unauthorized shutoff. Flushing fluid should be tepid per ANSI Z358.1.



The inspection and testing results of this equipment should be recorded weekly to verify proper operation. This equipment should be inspected annually to ensure compliance with ANSI Z358.1.



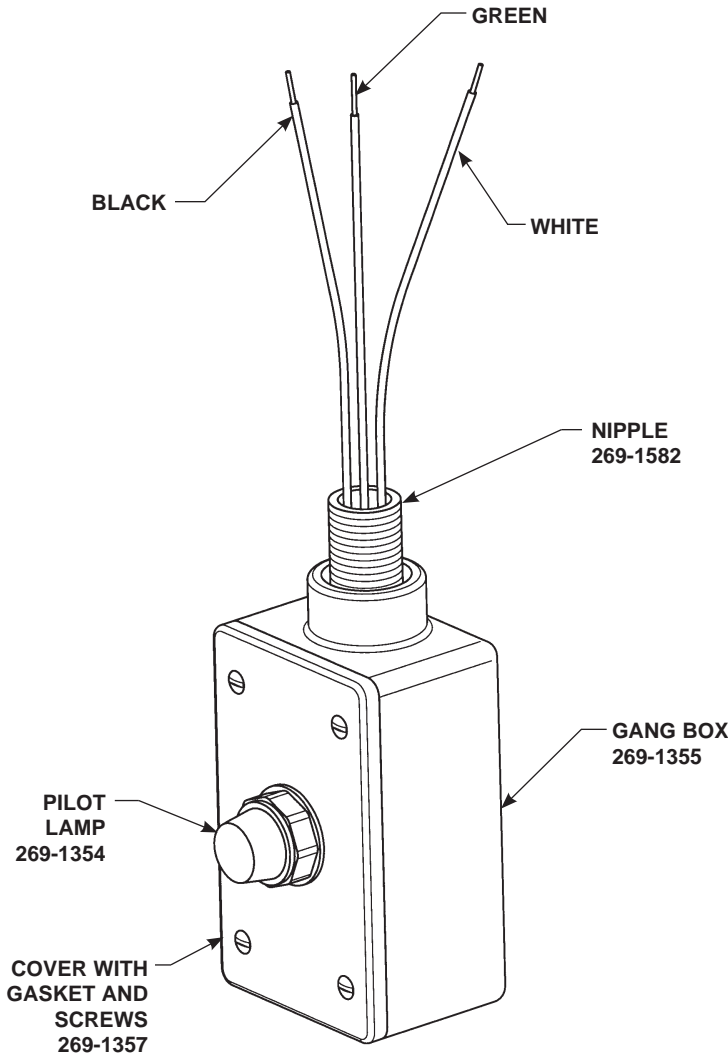
Workers who may come in contact with potentially hazardous materials should be trained regarding the placement and proper operation of emergency equipment per ANSI Z358.1.



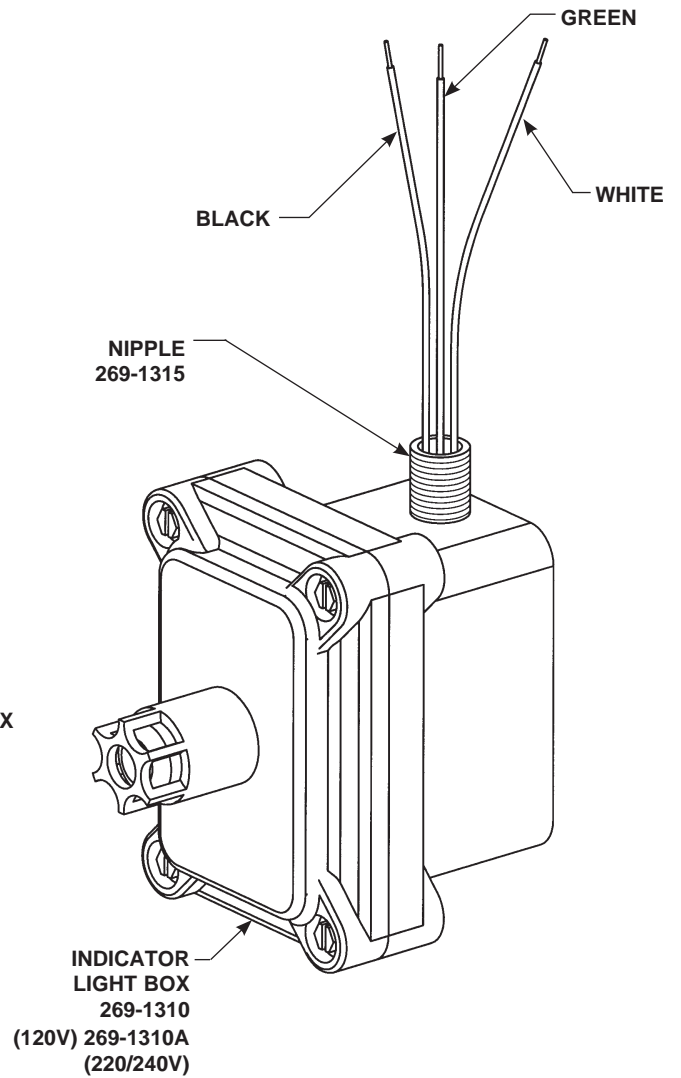
For questions regarding the operation or installation of this product, visit www.bradleycorp.com or call 1-800-BRADLEY.

Product warranties may also be found under "Product Information" on our web site at www.bradleycorp.com.

Assembly of Components



**WEATHER-PROOF
INDICATOR LIGHT
S19-869**
(suitable for NEMA
4/4X locations)



**EXPLOSION-PROOF
INDICATOR LIGHT
S19-869EXP**
(rated Class I, Division 2,
Groups B, C and D)

Supplies required for installation:

- Teflon tape or pipe sealant
- Black, white and green 14 AWG wire to connect indicator light to electric power supply

Instructions

Step 1: Mount indicator light to unit

1. Choose a location for mounting the indicator light.
 - The indicator light may be mounted directly to the unit junction box at one of the locations shown in Figure 1 below.

Step 2: Make electrical connections

1. Connect the indicator light to the junction box following the wiring diagram (Figure 2).

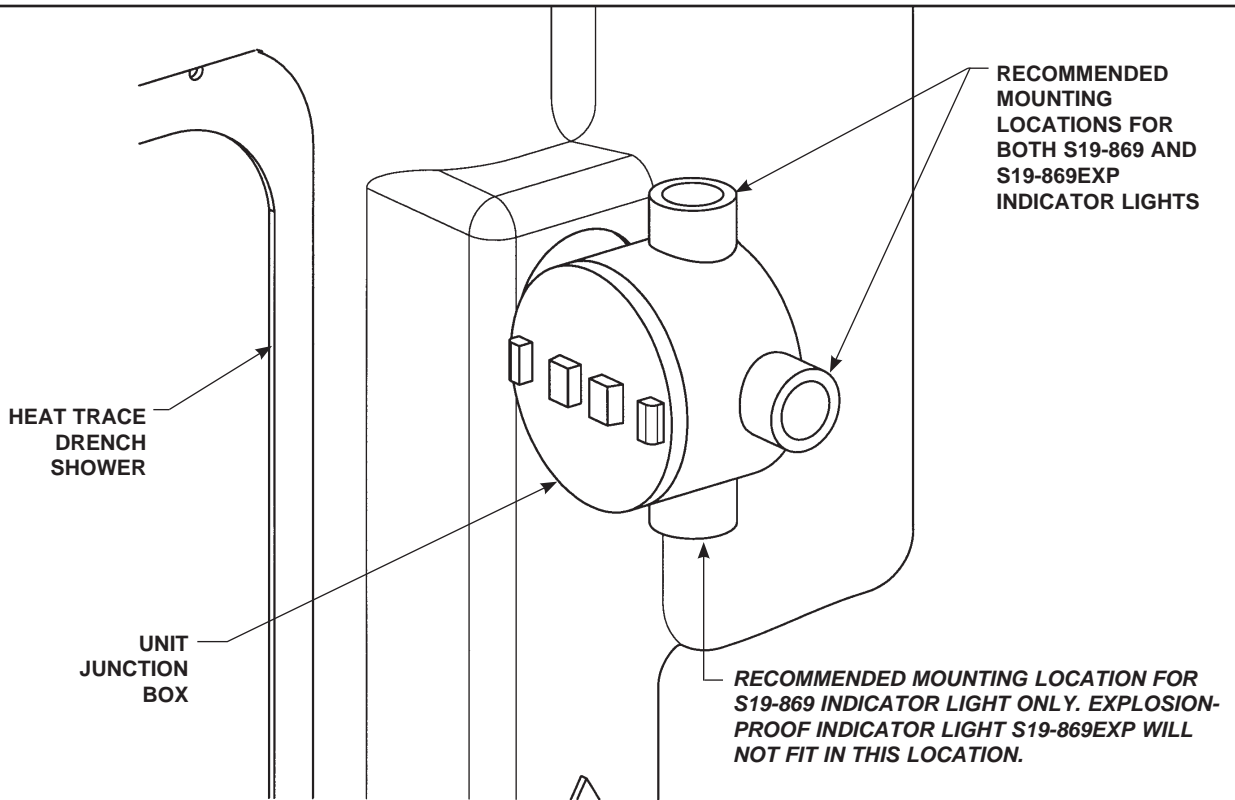


Figure 1

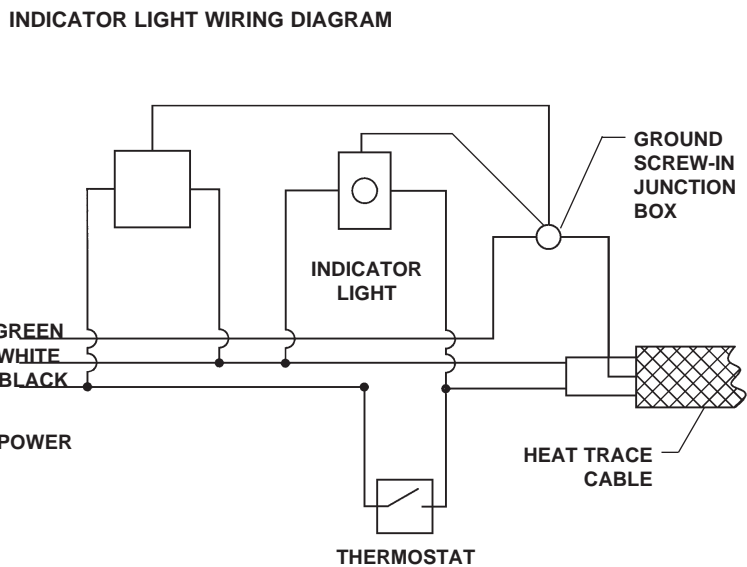
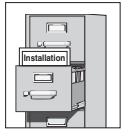


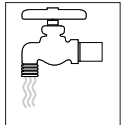
Figure 2

 **AVERTISSEMENT** 

Lire ce manuel d'installation dans son intégralité pour garantir une installation appropriée. Une fois celle-ci terminée, classer ce manuel auprès du service à la clientèle ou d'entretien. L'installateur est responsable de la conformité de l'installation aux codes pour des drain et codes et règlements en vigueur.



Assurez-vous que toutes les pièces sont incluses dans l'emballage et qu'il n'en manque aucune avant de jeter l'emballage. Ne commencez pas l'assemblage avant de recevoir les pièces manquantes.



Rincez la conduite d'alimentation avant et après l'installation. Assurez-vous que le débit d'eau est adéquat et qu'il n'y a pas de fuites. L'alimentation principale en eau doit être toujours OUVERTE. On devra prévoir des dispositions pour empêcher tout arrêt non autorisé. Le liquide de rinçage doit être tiède conformément à la norme ANSI Z358.1.



Inspectez et testez cet équipement une fois par semaine pour en assurer le bon fonctionnement. Notez les dates d'inspection. Ce matériel doit être inspecté une fois par an pour assurer sa conformité à la norme ANSI Z358.1.

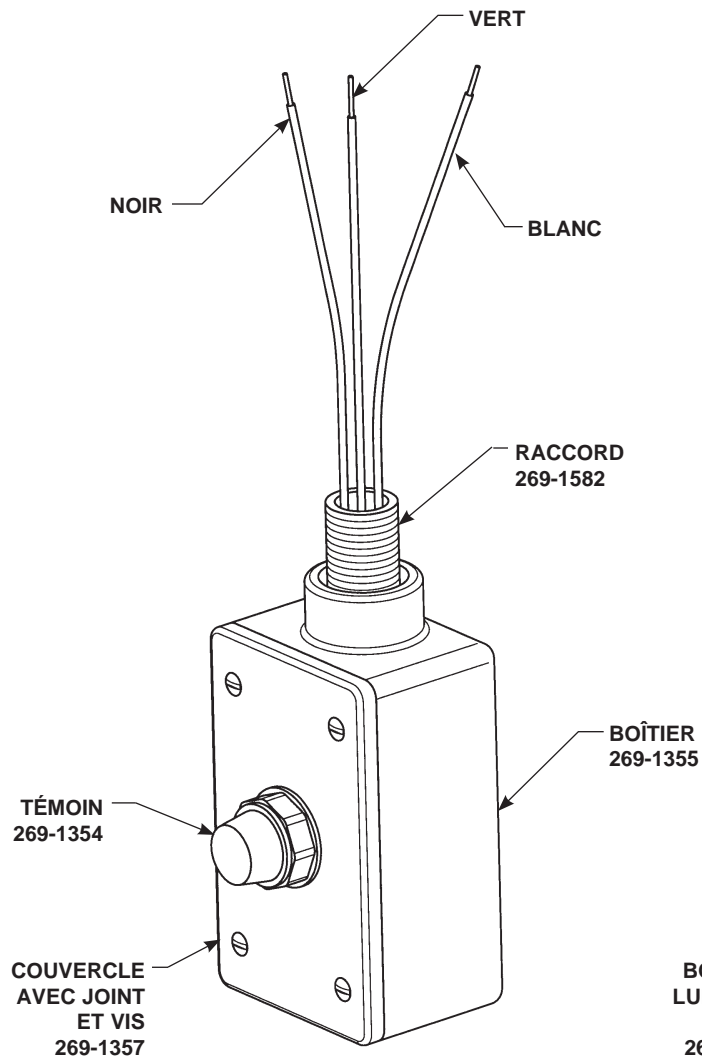


Les ouvriers susceptibles d'entrer en contact avec des matières potentiellement dangereuses doivent recevoir une formation sur la mise en place et le bon fonctionnement du matériel d'urgence conformément à la norme ANSI Z358.1.

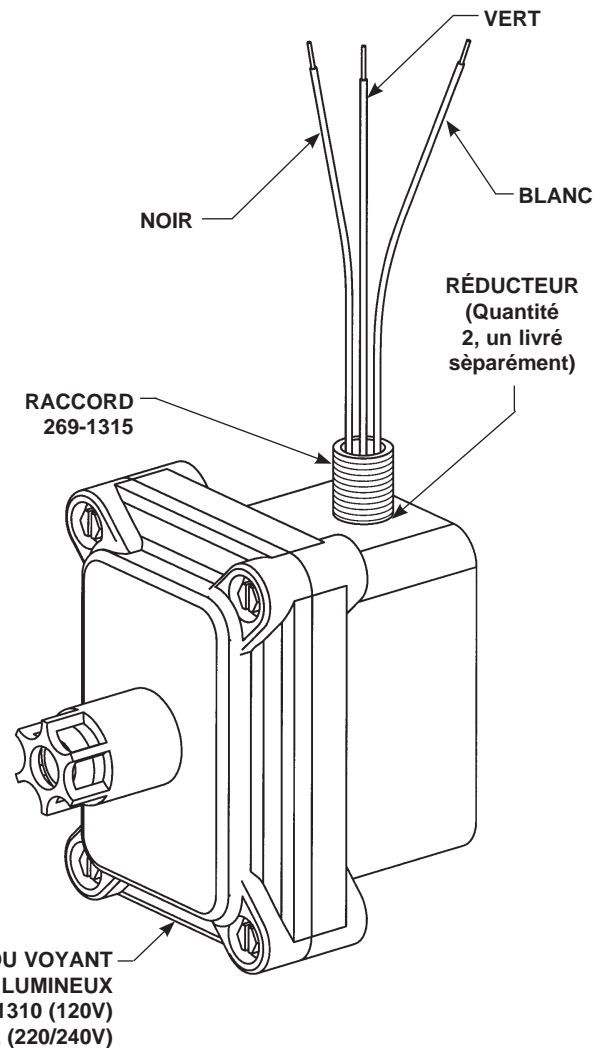


Pour toute question concernant le fonctionnement ou l'installation de ce produit, consulter le site www.bradleycorp.com ou appeler le 1-800-BRADLEY. Les garanties de produits figurent sous la rubrique « Informations techniques » sur notre site Internet à www.bradleycorp.com.

Assemblage des composantes



**VOYANT LUMINEUX
ÉTANCHE
S19-869**
(Convenant pour
emplacements NEMA 4/4X)



**VOYANT LUMINEUX
ANTI-DÉFLAGRANT
S19-869EXP**
(Classe I, Division 2,
Groupes B, C et D)

Fournitures recommandées pour l'installation :

- Ruban téflon tape ou produit d'étanchéité pour tuyaux
- Fil noir, blanc, et vert calibre 14 AWG pour raccorder le voyant lumineux à l'alimentation électrique

Installation

Étape 1: Installer le voyant lumineux sur l'unité

1. Choisir un emplacement pour l'installation du voyant lumineux.
 - Le voyant lumineux peut être installé directement sur la boîte de jonction de l'unité, à l'emplacement indiqué à la Figure 1, ci-dessous.

Étape 2: Raccordements électriques

1. Raccorder le témoin au boîtier de raccordement selon le diagramme (Figure 2).

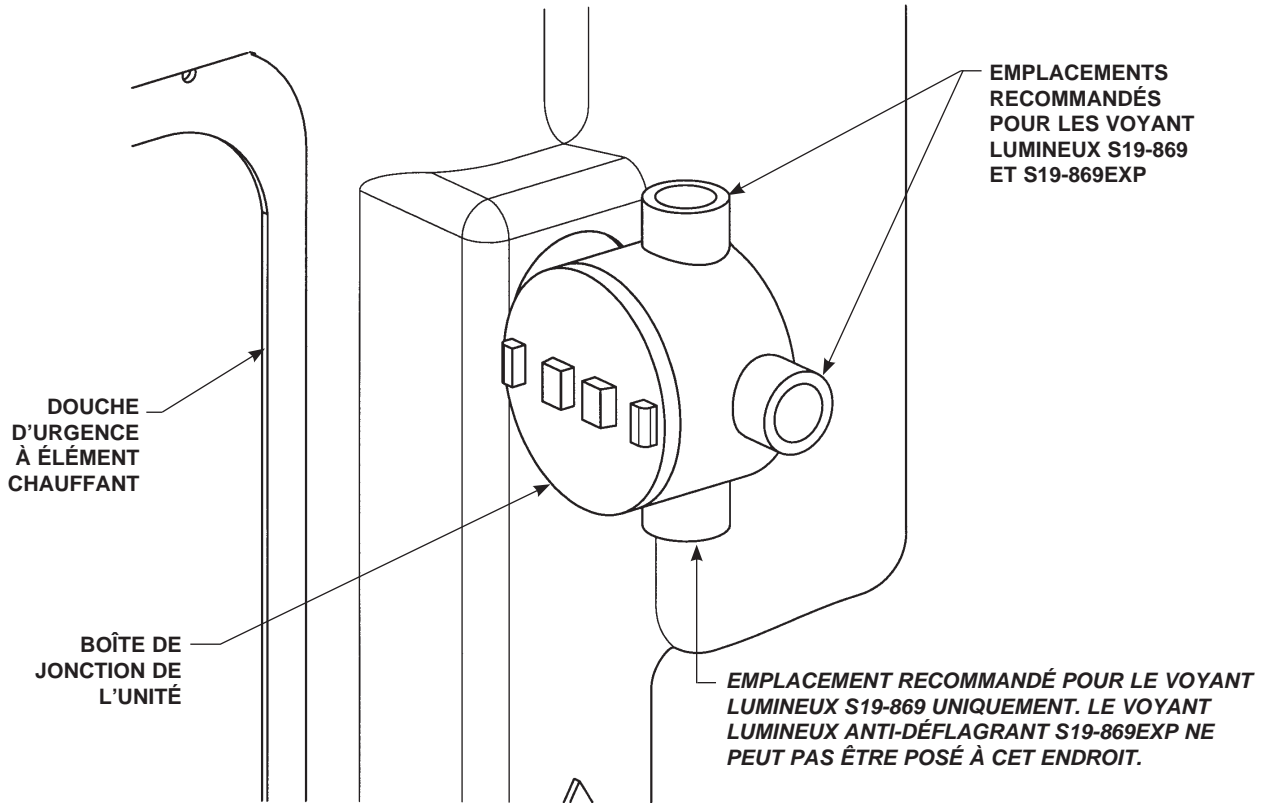


Figure 1

SCHÉMA DE CÂBLAGE DU VOYANT LUMINEUX

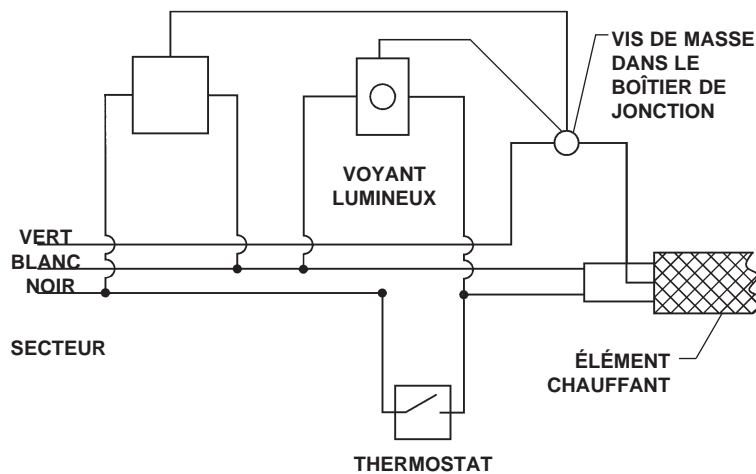
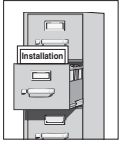
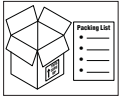


Figure 2

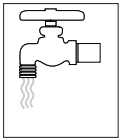
⚠ ADVERTENCIA ⚠



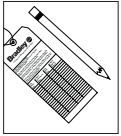
Lea en su totalidad este manual de instalación para garantizar una instalación adecuada. Una vez que termine la instalación, entregue este manual al propietario o al Departamento de Mantenimiento. Es responsabilidad de quien instale el equipo cumplir con los códigos para desagüe y otra códigos y ordenanzas locales.



Separar todas las piezas del material de embalaje y asegurarse que todas las piezas estén incluidas antes de desechar cualquier material de embalaje. Si faltase alguna pieza, no intentar instalar la unidad combinada Bradley hasta obtener las piezas faltantes.



Aclarar el conducto del suministro de agua antes y después de la instalación. Verificar que no haya fugas y que el flujo de agua sea adecuado. El suministro principal de agua a la unidad debe estar siempre en posición "ON" (abierto). Se deben tomar medidas a fin de evitar el corte no autorizado del suministro. El líquido de limpieza debe estar tibio en conformidad con la norma ANSI Z358.1.



Este equipo se debe inspeccionar, probar y anotar semanalmente para mantener un funcionamiento adecuado. Se debe revisar este equipo anualmente para asegurarse de que cumpla con la norma ANSI Z358.1.



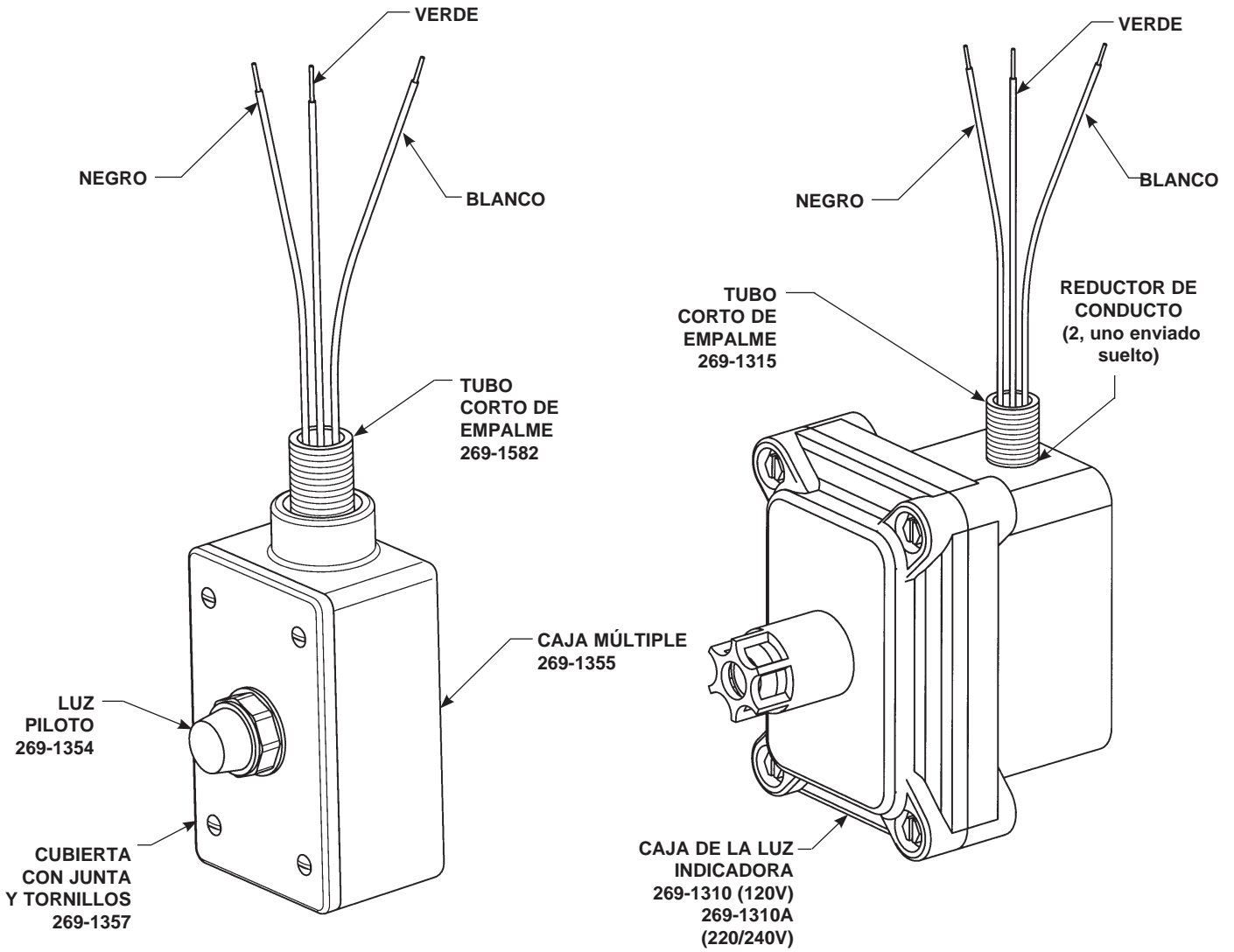
Los trabajadores que puedan tener contacto con materiales potencialmente peligrosos deben recibir capacitación sobre la ubicación y operación adecuada de los equipos de emergencia en conformidad con la norma ANSI Z358.1.



Para consultas sobre la operación o instalación de este producto, visite www.bradleycorp.com o llame al 1-800-BRADLEY.

Las garantías del producto se pueden encontrar en "Información del producto" o en nuestro sitio Web, www.bradleycorp.com.

Armado de los componentes



**LUZ INDICADORA A
PRUEBA DE INTEMPERIE
S19-869**
(apropiado para ubicaciones
NEMA 4/4X)

**LUZ INDICADORA A
PRUEBA DE EXPLOSIONES
S19-869EXP**
(clasificación de Clase I, División
2, Grupos B, C y D)

Materiales que se requieren para la instalación:

- Cinta de teflón o composición obturadora de tubos
- Cable de 14 AWG negro, blanco y verde para conectar la luz indicadora al suministro de energía eléctrica

Instalación

Paso 1: Montar la luz indicadora en la unidad

1. Elegir una ubicación para el montaje de la luz indicadora.
 - La luz indicadora puede montarse directamente en la caja de conexiones de la unidad en cualquiera de las ubicaciones que se muestran en la figura 1 más abajo.

Paso 2: Realizar las conexiones eléctricas

1. Conectar la luz indicadora a la caja de conexiones siguiendo el diagrama de cableado (figura 2) que se ofrece.

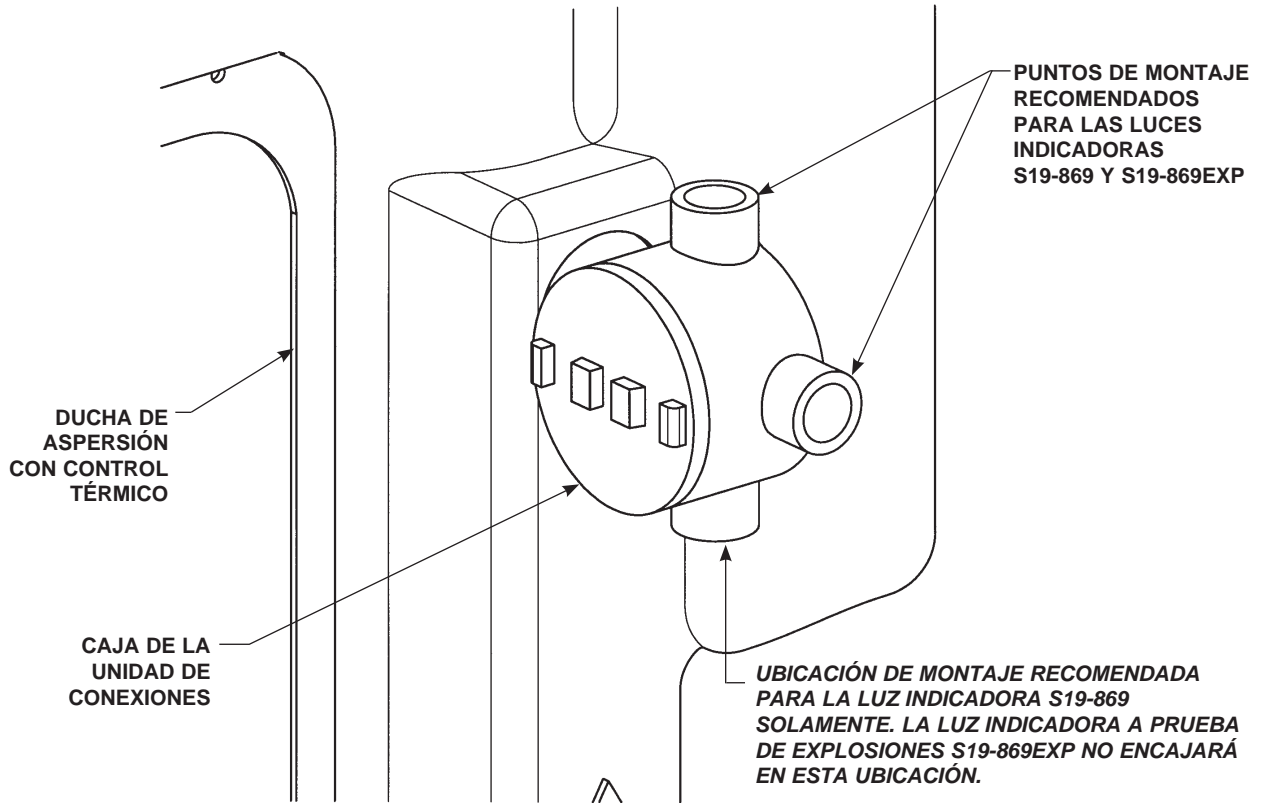


Figura 1

DIAGRAMA DE CABLEADO DE LA LUZ INDICADORA

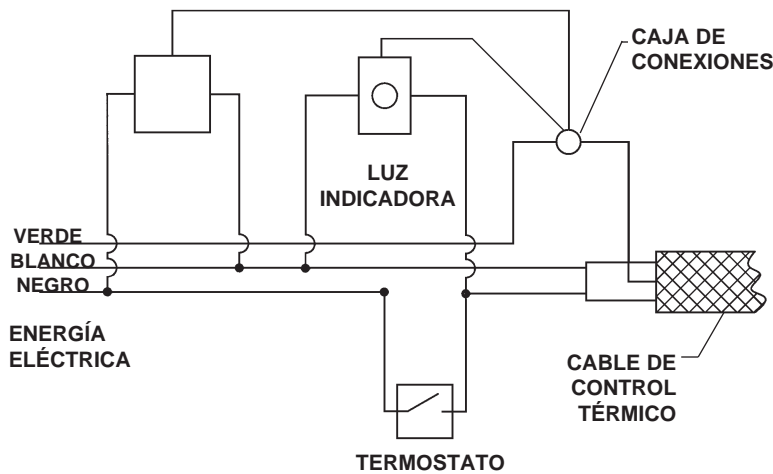


Figura 2