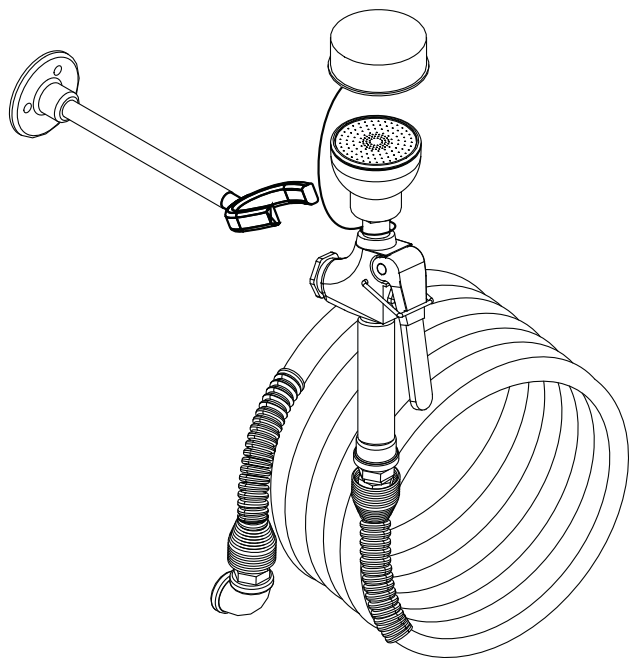


# Installation



## S19-600

Hand-Held Body Wash (with 12' Hose)

Douche à main pour le corps (boyau spiralé de 12')

Accesorio de mano para el lavado de cuerpo (manguera con retroceso de 12')

## S19-610

Hand-Held Body Wash (with 25' Hose)

Douche à main pour le corps (boyau spiralé de 25')

Accesorio de mano para el lavado de cuerpo (manguera con retroceso de 25')

*This product is supplemental and does not fulfill the requirements of an eye or eye/face wash product.*

*Ce produit est additionnel et ne remplit pas les exigences d'un produit de douche oculaire/ faciale.*

*Este producto es complementario y no cumple los requisitos de un producto lavaojos o lavaojos/lavacara.*

### Table of Contents

Pre-Installation Information . . . . .	2
Installation Instructions . . . . .	2
Components and Parts List . . . . .	3

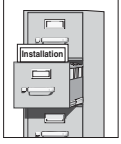
### Table des matières

Avant l'installation . . . . .	4
Instructions d'installation . . . . .	4
Composantes et Liste des pièces . . . . .	5

### Contenido

Información previa a la instalación . . . . .	6
Instrucciones de instalación. . . . .	6
Componentes y Lista de piezas . . . . .	7

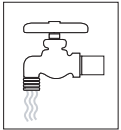
## ⚠ WARNING ⚠



Read this installation manual completely to ensure proper installation, then file it with the owner or maintenance department. Compliance and conformity to drain requirements and other local codes and ordinances is the responsibility of the installer.



Separate parts from packaging and make sure all parts are accounted for before discarding any packaging material. If any parts are missing, do not begin installation until you obtain the missing parts.



Flush the water supply lines before beginning installation and after installation is complete. Test the unit for leaks and adequate water flow. Main water supply to the eyewash should be "ON" at all times. Provisions shall be made to prevent unauthorized shutoff.



The ANSI Z358.1 standard requires an uninterrupted supply of flushing fluid at a minimum 30 PSI (0.21 MPa) flowing pressure. Flushing fluid should be tepid per ANSI Z358.1.



The inspection and testing results of this equipment should be recorded weekly to verify proper operation. This equipment should be inspected annually to ensure compliance with ANSI Z358.1.



Workers who may come in contact with potentially hazardous materials should be trained regarding the placement and proper operation of emergency equipment per ANSI Z358.1.



For questions regarding the operation or installation of this product, visit [www.bradleycorp.com](http://www.bradleycorp.com) or call 800.BRADLEY (800.272.3539).

Product warranties and service parts information may also be found under "Products" on our web site at [bradleycorp.com](http://bradleycorp.com).

### Supplies Required:

- Teflon tape and/or pipe sealant
- ½" NPT water supply piping
- (3) #8 flat-head screws (stainless steel recommended) and anchors
- Sign-mounting hardware
- Backflow prevention device as required by UPC, IPC and/or local plumbing codes

## Installation

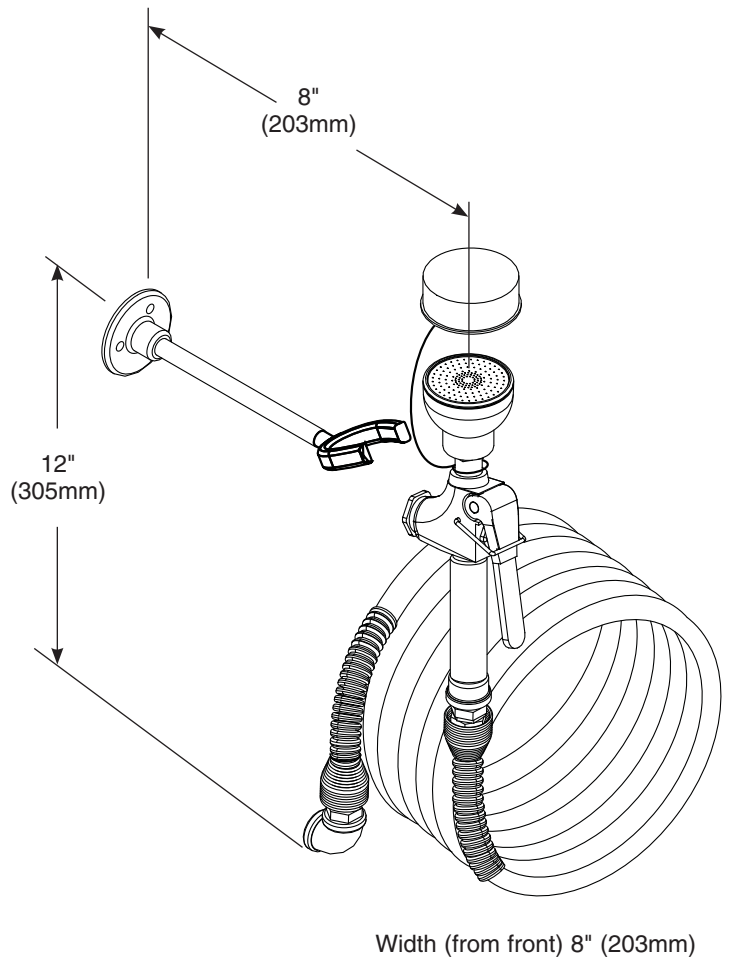
### Step 1: Mount the bracket to the wall

1. Rough in 1/2" NPT supply piping (by installer) from the wall where the eye/face body wash is desired.
2. Using the bracket flange as a template, mark the anchor/screw locations on the wall.
3. Mount the bracket to the wall with three suitable anchors and #8 screws (supplied by installer).

### Step 2: Connect the hose assembly

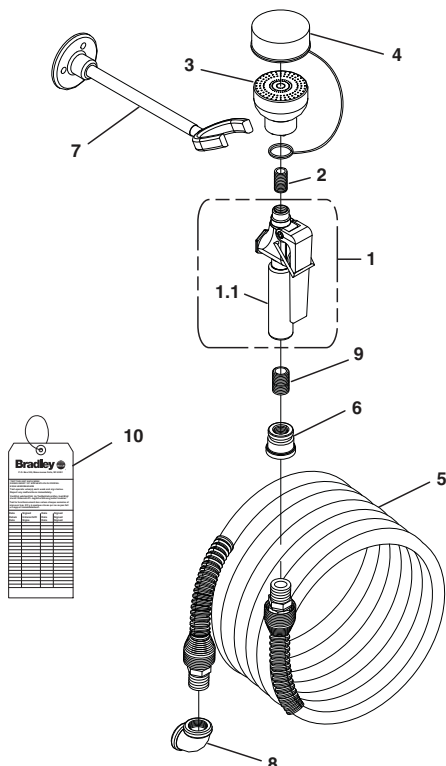
*NOTE: Apply pipe sealant (supplied by installer) to all male threaded pipe joints.*

1. Connect the 1/2" NPT elbow (provided) to the 1/2" NPT supply from the wall.
2. Connect the end of the drench hose to the 1/2" NPT elbow.
3. Mount the safety sign using hardware supplied by the installer.
4. Open the water supply line. Test for leaks and adequate water flow.



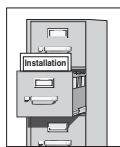
Width (from front) 8" (203mm)

## Assembly of Components and Parts List



Item	Part No.	Qty.	Description
1	S27-265	1	Valve Assembly with Handle
1.1	269-661	1	Handle only
2	113-544A	1	1/4" Close Nipple
3	S05-158	1	Body Wash Sprayhead
4	S53-063	1	Tethered Dust Cover
5	269-053	1	Hose, 12' (for S19-600)
	269-054	1	Hose, 25' (for S19-610)
6	169-078	1	Reducing Coupling 1/2" NPT x 3/8" NPT
7	S70-084	1	Wall Bracket
8	169-208	1	1/2" NPT Elbow
9	113-006EF	1	3/8" Close Nipple
10	204-421	1	Emergency Inspection Tag

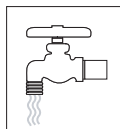
## ⚠ AVERTISSEMENT ⚠



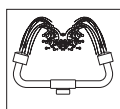
Lire ce manuel d'installation dans son intégralité pour garantir une installation appropriée. Une fois celle-ci terminée, classer ce manuel auprès du service à la clientèle ou d'entretien. L'installateur est responsable de la conformité de l'installation aux codes pour des drain et codes et règlements en vigueur.



Assurez-vous que toutes les pièces sont incluses dans l'emballage et qu'il n'en manque aucune avant de jeter l'emballage. Ne commencez pas l'assemblage avant de recevoir les pièces manquantes.



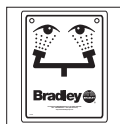
Rincez la conduite d'alimentation avant et après l'installation. Assurez-vous que le débit d'eau est adéquat et qu'il n'y a pas de fuites. L'alimentation principale en eau doit être toujours OUVERTE. On devra prévoir des dispositions pour empêcher tout arrêt non autorisé.



La norme ANSI Z358.1 requiert une alimentation sans coupure du liquide de rinçage à une pression minimum de 30 psi (0.21 MPa). Le liquide de rinçage doit être tiède conformément à la norme ANSI Z358.1.



Inspectez et testez cet équipement une fois par semaine pour en assurer le bon fonctionnement. Notez les dates d'inspection. Ce matériel doit être inspecté une fois par an pour assurer sa conformité à la norme ANSI Z358.1.



Les ouvriers susceptibles d'entrer en contact avec des matières potentiellement dangereuses doivent recevoir une formation sur la mise en place et le bon fonctionnement du matériel d'urgence conformément à la norme ANSI Z358.1.



Pour toute question concernant le fonctionnement ou l'installation de ce produit, consulter le site [www.bradleycorp.com](http://www.bradleycorp.com) ou appeler le 800.BRADLEY (800.272.3539).

Les garanties de produits figurent sous la rubrique « Informations techniques » sur notre site Internet à [www.bradleycorp.com](http://www.bradleycorp.com).

### Fournitures nécessaires :

- Produit d'étanchéité pour tuyaux
- (3) Vis à tête plate et chevilles de 3/8" (l'emploi de vis en acier inoxydable est conseillé)
- Tuyauterie d'alimentation en eau de 1/2" NPT
- Quincaillerie pour l'installation de l'enseigne
- Dispositif de prévention de reflux tel que requis par les UPC, IPC et/ou codes de plomberie locaux

## Installation

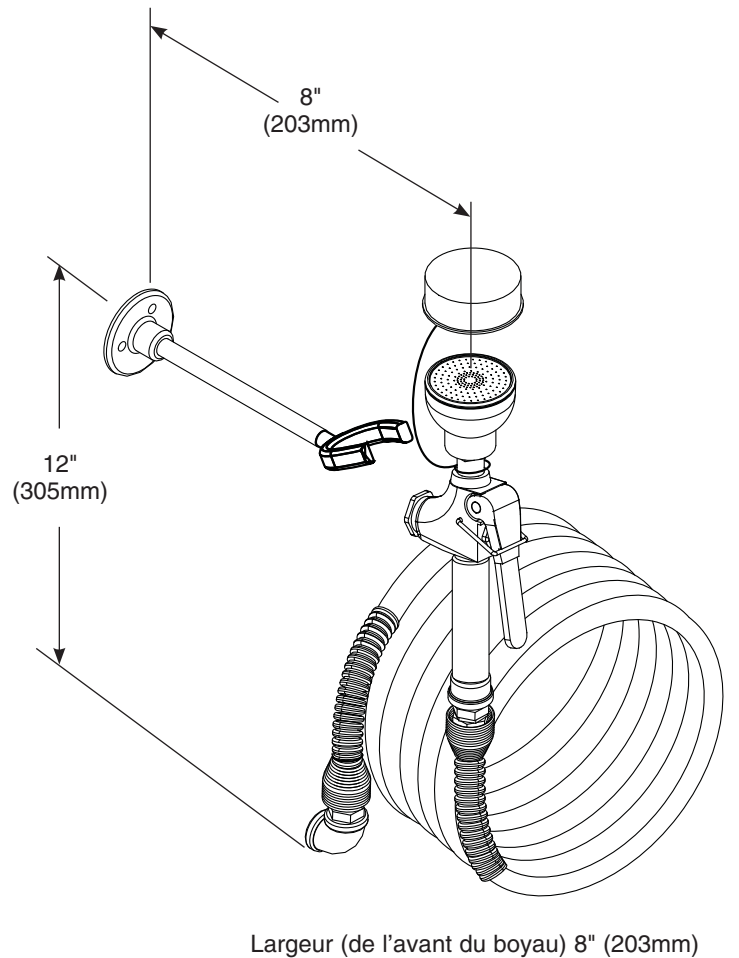
### Étape 1 : Installez du support mural

1. Installez rudimentairement un tuyau NPT de 1/2" sur le mur où l'appareil doit être fixé.
2. En vous servant de la bride de montage du support mural comme gabarit, marquez l'emplacement des chevilles et des vis.
3. Installez du support mural dans le mur avec trois chevilles pour vis n° 8 et des chevilles (non fournies).

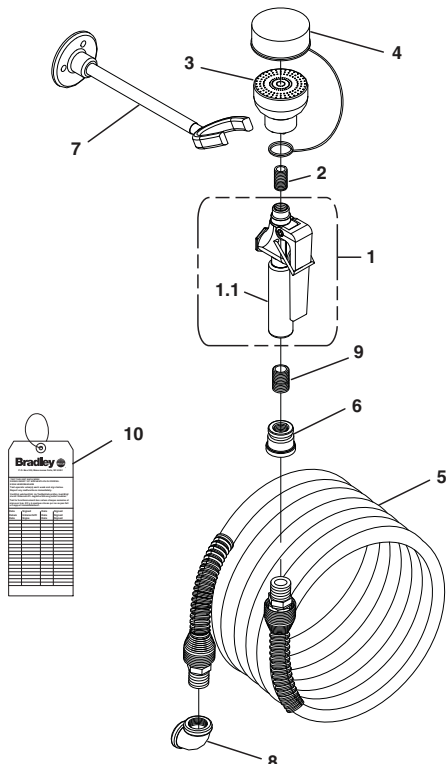
### Étape 2 : Brancher l'alimentation en eau

Note : Mettez du produit d'étanchéité (non fourni) sur tous les filetages mâles.

1. Raccordez le coude NPT de 1/2" (fourni) sur le tuyau d'alimentation NPT de 1/2" sortant du mur.
2. Raccordez l'extrémité du boyau spiralé sur le coude NPT de 1/2".
3. Installer l'enseigne de sécurité au mur à l'aide de la quincaillerie d'installation (fournie par l'installateur).
4. Ouvrir l'alimentation en eau. Vérifier s'il y a des fuites et si le débit d'eau est adéquat.

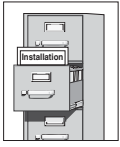


## Assemblage des composants et liste des pièces



Pièce	Réf.	Qté.	Description
1	S27-265	1	Robinet avec Manette
1.1	269-661	1	Manette (seulement)
2	113-544A	1	Embout 1/4"
3	S05-158	1	Gicleur EFW
4	S53-063	1	Bouchon antipoussière
5	269-053	1	Boyau spiralé de 12' (pour S19-600)
	269-054	1	Boyau spiralé de 25' (pour S19-610)
6	169-078	1	Réducteur de couplage 1/2" NPT x 3/8" NPT
7	S70-084	1	Support mural
8	169-208	1	Coude 1/2" NPT
9	113-006EF	1	Embout 3/8"
10	204-421	1	Etiquette d'inspection

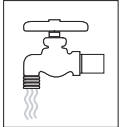
## ⚠ ADVERTENCIA ⚠



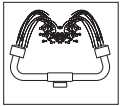
Lea en su totalidad este manual de instalación para garantizar una instalación adecuada. Una vez que termine la instalación, entregue este manual al propietario o al Departamento de Mantenimiento. Es responsabilidad de quien instale el equipo cumplir con los códigos para desagüe y otros códigos y ordenanzas locales.



Separar todas las piezas del material de embalaje y asegurarse que todas las piezas estén incluidas antes de desechar cualquier material de embalaje. Si faltase alguna pieza, no intentar instalar la unidad combinada Bradley hasta obtener las piezas faltantes.



Aclarar el conducto del suministro de agua antes y después de la instalación. Verificar que no haya fugas y que el flujo de agua sea adecuado. El suministro principal de agua a la unidad debe estar siempre en posición "ON" (abierto). Se deben tomar medidas a fin de evitar el corte no autorizado del suministro.



La norma ANSI Z358.1 exige un suministro ininterrumpido del líquido de enjuague a una presión mínima de 30 psi (0.21 MPa). El líquido de limpieza debe estar tibio en conformidad con la norma ANSI Z358.1.



Este equipo se debe inspeccionar, probar y anotar semanalmente para mantener un funcionamiento adecuado. Se debe revisar este equipo anualmente para asegurarse de que cumpla con la norma ANSI Z358.1.



Los trabajadores que puedan tener contacto con materiales potencialmente peligrosos deben recibir capacitación sobre la ubicación y operación adecuada de los equipos de emergencia en conformidad con la norma ANSI Z358.1.



Para consultas sobre la operación o instalación de este producto, visite [www.bradleycorp.com](http://www.bradleycorp.com) o llame al 800.BRADLEY (800.272.3539).

Las garantías del producto se pueden encontrar en "Información del producto" o en nuestro sitio Web, [www.bradleycorp.com](http://www.bradleycorp.com).

### Materiales necesarios:

- Sellador de tubería
- Suministro de agua NPT de ½"
- (3) Tornillos de cabeza perdida de #8 y anclas (se recomiendan tornillos de acero inoxidable)
- Tornillería para montar el aviso de seguridad
- UPC, IPC y las reglamentaciones locales de plomería exigen la instalación de un dispositivo antiretorno

## Instalación

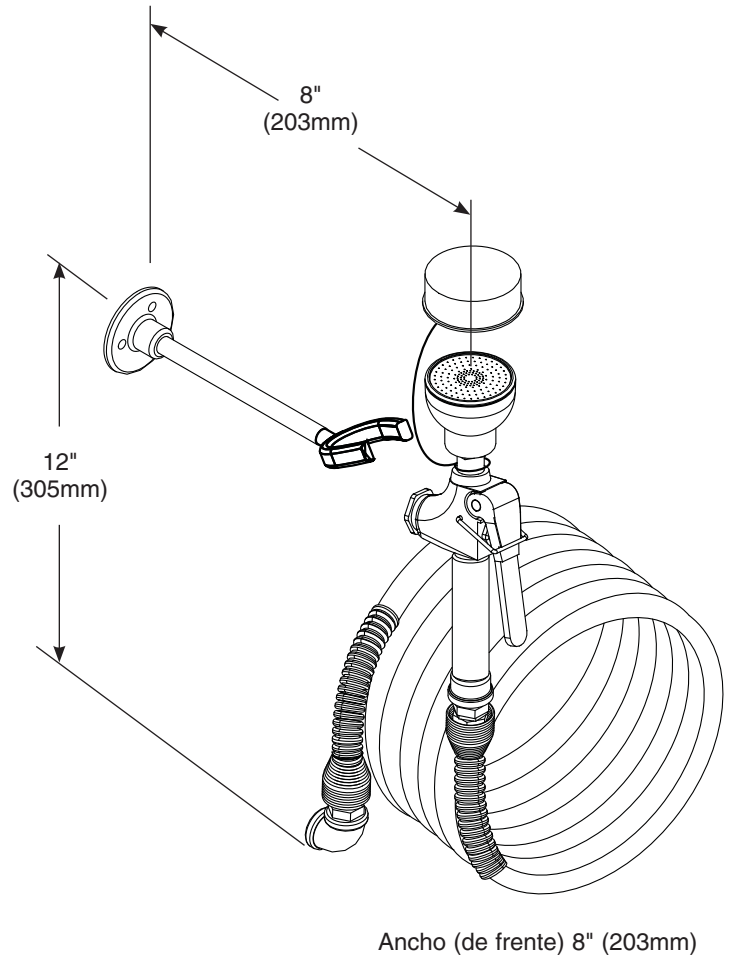
### Paso 1: Montar el soporte a la pared

1. Enfoscar tubería de suministro NPT de 1/2" NPT de la pared en que se desea colocar el accesorio para el lavado de ojos/cara.
2. Usar la brida del soporte como plantilla para marcar la ubicación de ancla y tornillo.
3. Montar el soporte a la pared usando tres tornillos #8 y anclajes (suministrados por el instalador).

### Paso 2: Connect the hose assembly

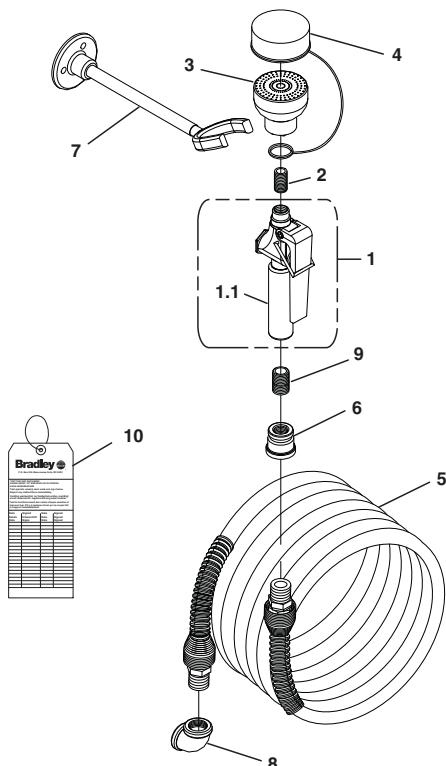
*Nota: Aplicar sellador de tubería (suministrada por el instalador) a todas las juntas de tubería de rosca macho.*

1. Conectar el codo NPT de 1/2" NPT suministrado a la tubería de suministro NPT de 1/2" NPT de la pared.
2. Conectar el extremo del conjunto de la manguera al codo NPT de 1/2".
3. Fije el aviso de seguridad a la pared, usando tornillería adecuada (proporcionada por el instalador).
4. Abra la línea de suministro de agua. Compruebe que no haya fugas y que el flujo de agua sea el adecuado.



Ancho (de frente) 8" (203mm)

## Armado de los componentes y lista de piezas



Art.	Nº de pieza	Ctd.	Descripción
1	S27-265	1	Conjunto de valvula
1.1	269-661	1	Manija (solamente)
2	113-544A	1	Niple
3	S05-158	1	Rociador EFW
4	S53-063	1	Cubiertas contra el polvo
5	269-053	1	Manguera con retroceso de 12' (para S19-600)
	269-054	1	Manguera con retroceso de 25' (para S19-610)
6	169-078	1	Acoplamiento reductor
7	S70-084	1	Soporte pared
8	169-208	1	Codo NPT de 1/2" NPT x 3/8" NPT
9	113-006EF	1	Niple 3/8"
10	204-421	1	Etiqueta de Inspeccion