

Installation

S19-630

Hand-Held Eye/Face Body Wash

Douche à main pour les yeux, le visage et le corps

Accesorio de mano para el lavado de ojos/cara y cuerpo

Table of Contents

Pre-Installation Information	2
Installation	3
Assembly of Components	4
Parts List	4

Table des matières

Avant l'installation	2
Installation	3
Assemblage des composantes	4
Liste des pièces	4

Contenido

Información previa a la instalación	2
Instalación	3
Montaje de los componentes	4
Lista de piezas	4

⚠ WARNING ⚠



Read this installation manual completely to ensure proper installation, then file it with the owner or maintenance department. Compliance and conformity to drain requirements and other local codes and ordinances is the responsibility of the installer.



Separate parts from packaging and make sure all parts are accounted for before discarding any packaging material. If any parts are missing, do not begin installation until you obtain the missing parts.



Flush the water supply lines before beginning installation and after installation is complete. Test the unit for leaks and adequate water flow. Main water supply to the eyewash should be "ON" at all times. Provisions shall be made to prevent unauthorized shutoff.



The ANSI Z358.1 standard requires an uninterrupted supply of flushing fluid at a minimum 30 PSI (0.21 MPa) flowing pressure. Flushing fluid should be tepid per ANSI Z358.1.



The inspection and testing results of this equipment should be recorded weekly to verify proper operation. This equipment should be inspected annually to ensure compliance with ANSI Z358.1.



Workers who may come in contact with potentially hazardous materials should be trained regarding the placement and proper operation of emergency equipment per ANSI Z358.1.



For questions regarding the operation or installation of this product, visit www.bradleycorp.com or call 1-800-BRADLEY.

Product warranties and service parts information may also be found under "Products" on our web site at www.bradleycorp.com.

Installation

Step 1: Install mounting bracket to wall

NOTE: Make sure that, when mounted, the unit will measure 33–45 inches from the top of the sprayheads to the finished floor. For use as an eye/face wash, the top of the sprayheads of the unit must be 33–45 inches from where the user stands per ANSI Z358.1. The unit must also be placed a minimum of 6" away from the nearest wall or obstruction.

1. Install three suitable wall anchors for use with 3/8" bolts (supplied by installer) into the wall at the desired location.
2. Mount the bracket to the wall using three 3/8" bolts (supplied by installer).

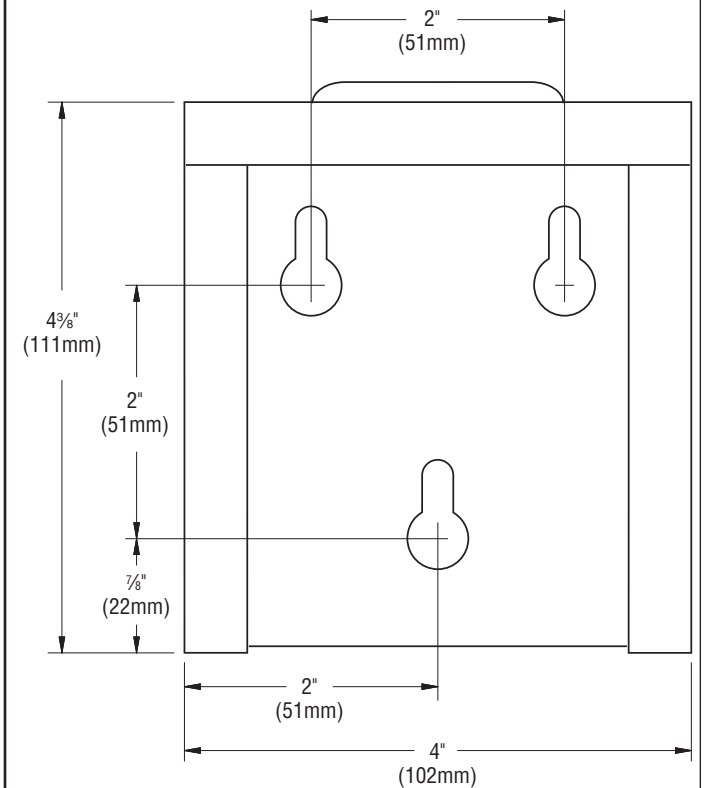
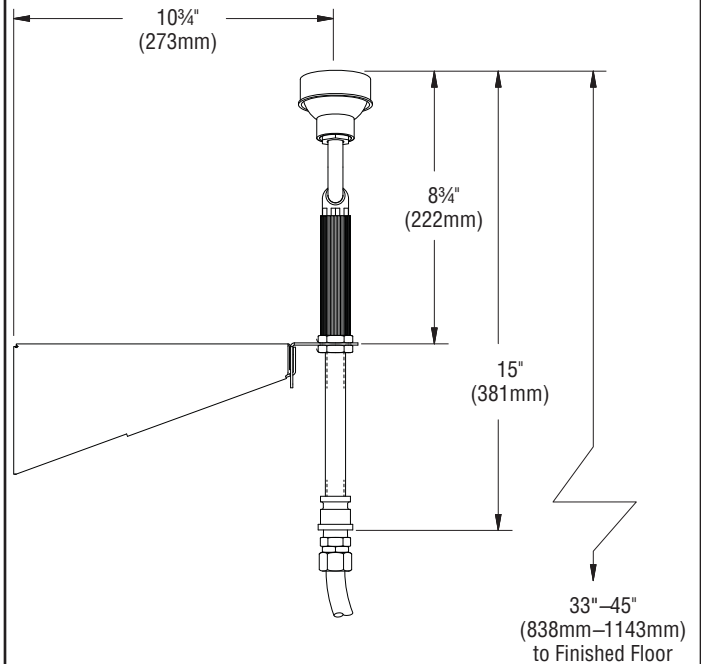
NOTE: Local codes may require the installation of a backflow prevention valve to complete proper installation. Compliance with local codes is the responsibility of the installer. Valve must be tested annually to verify that it is functioning properly. Backflow prevention valves are not included with the fixture and may be supplied by the contractor or purchased from Bradley Corporation.

Step 2: Assemble components

1. Assemble the components as shown on page 4.
 - Apply pipe sealant to all pipe joints.

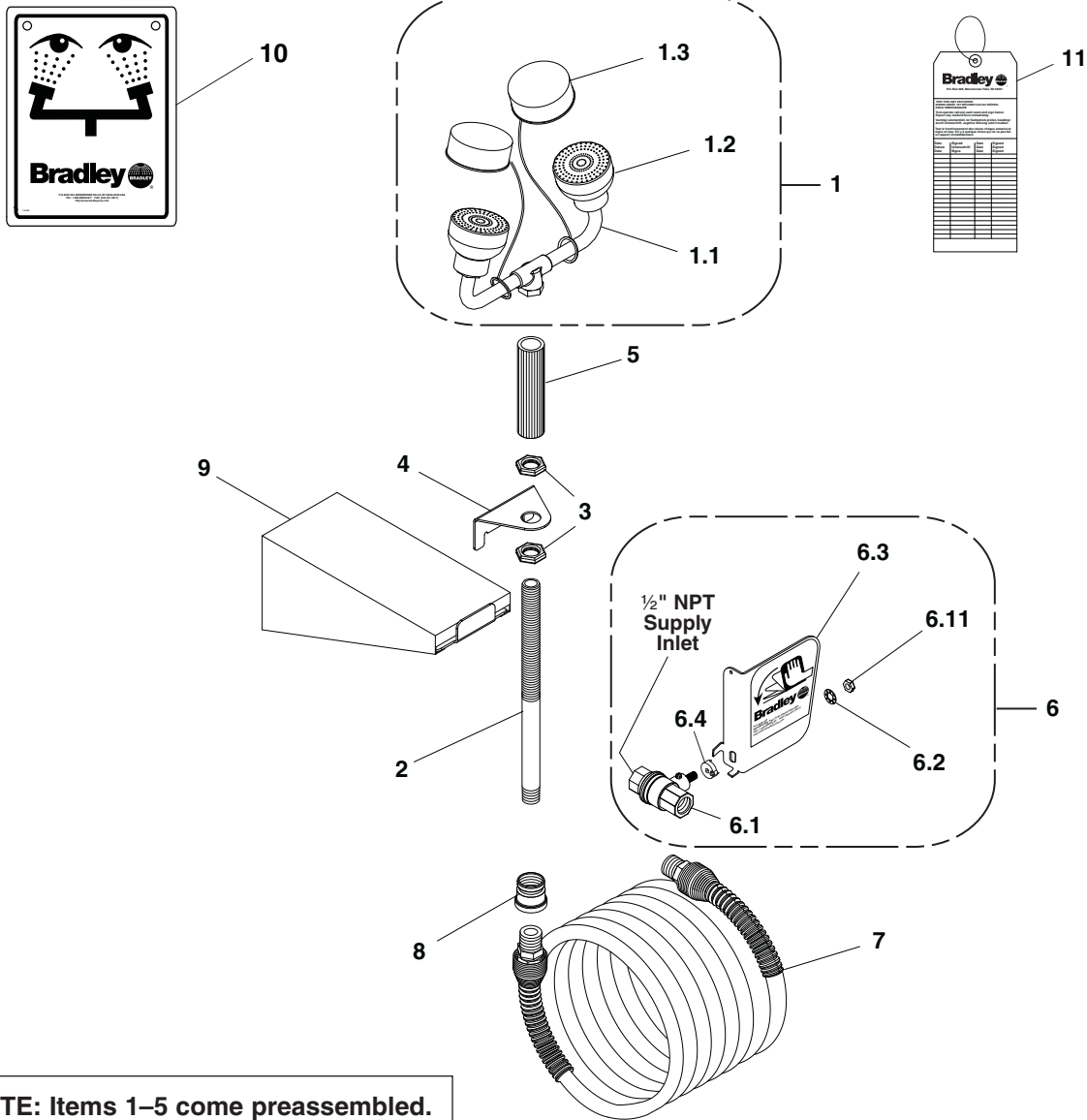
Step 3: Connect water supply

1. Connect the water supply to the unit (piping supplied by installer).
2. Mount the safety sign to the wall using the sign-mounting hardware supplied by installer.
3. Open the water supply line. Test for leaks and adequate water flow.



Bracket Mounting

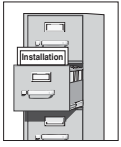
Assembly of Components



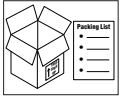
NOTE: Items 1–5 come preassembled.

Item	Part No.	Qty.	Description	Item	Part No.	Qty.	Description
1	S05-064D	1	EFW Assembly	6.11	110-215	1	Nut only
1.1	S05-091P	1	Yoke Assembly	6.2	142-002DA	1	Lockwasher
1.2	S05-135	2	Sprayhead Assembly	6.3	S08-336	1	Handle Assembly
1.3	S53-063	2	Dust Cover	6.4	153-372R	1	Adapter
2	113-918	1	Pipe, Plated	7	269-053	1	Hose, 12'
3	110-212	2	Nut, Lock	8	169-078	1	Adapter
4	141-008	1	Hanger	9	S70-094	1	Wall Bracket
5	269-1096	1	Handle	10	114-051	1	Safety Sign
6	S30-070	1	Valve/Handle Prepack	11	204-421	1	Emergency Inspection Tag
6.1	S27-282	1	1/2" Ball Valve with Nut				

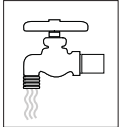
Prepack S30-071 includes Items 6.11, 6.2, 6.3 and 6.4

 **IMPORTANT** 

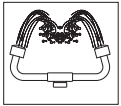
Lire ce manuel d'installation dans son intégralité pour garantir une installation appropriée. Une fois celle-ci terminée, classer ce manuel auprès du service à la clientèle ou d'entretien. L'installateur est responsable de la conformité de l'installation aux codes pour des drain et codes et règlements en vigueur.



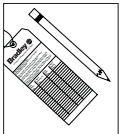
Assurez-vous que toutes les pièces sont incluses dans l'emballage et qu'il n'en manque aucune avant de jeter l'emballage. Ne commencez pas l'assemblage avant de recevoir les pièces manquantes.



Rincez la conduite d'alimentation avant et après l'installation. Assurez-vous que le débit d'eau est adéquat et qu'il n'y a pas de fuites. L'alimentation principale en eau doit être toujours OUVERTE. On devra prévoir des dispositions pour empêcher tout arrêt non autorisé.



La norme ANSI Z358.1 requiert une alimentation sans coupure du liquide de rinçage à une pression minimum de 30 psi (0.21 MPa). Le liquide de rinçage doit être tiède conformément à la norme ANSI Z358.1.



Inspectez et testez cet équipement une fois par semaine pour en assurer le bon fonctionnement. Notez les dates d'inspection. Ce matériel doit être inspecté une fois par an pour assurer sa conformité à la norme ANSI Z358.1.



Les ouvriers susceptibles d'entrer en contact avec des matières potentiellement dangereuses doivent recevoir une formation sur la mise en place et le bon fonctionnement du matériel d'urgence conformément à la norme ANSI Z358.1.



Pour toute question concernant le fonctionnement ou l'installation de ce produit, consulter le site www.bradleycorp.com ou appeler le 1-800-BRADLEY.

Les garanties de produits figurent sous la rubrique « Informations techniques » sur notre site Internet à www.bradleycorp.com.

Installation

Étape 1 : Installation du support

Note : S'assurer que, une fois installée, l'unité mesure 33"-45" (83,8 à 114,3 cm) du haut des diffuseurs au sol fini. Pour être utilisée comme douche oculaire/ faciale, le haut des diffuseurs de l'unité doit se trouver à 33"-45" (83,8 à 114,3 cm) de l'endroit où se tient l'utilisateur conformément à la norme ANSI Z358.1. L'unité doit également être placée à une distance minimum de 6" (15,2 cm) de la paroi ou de l'obstruction la plus proche.

1. Installez (3) ancrages (non fournis) pour vis de $\frac{3}{8}$ " dans le mur où l'appareil doit être fixé.
2. Installez le support dans les ancrages à l'aide des vis de $\frac{3}{8}$ " (non fournies).

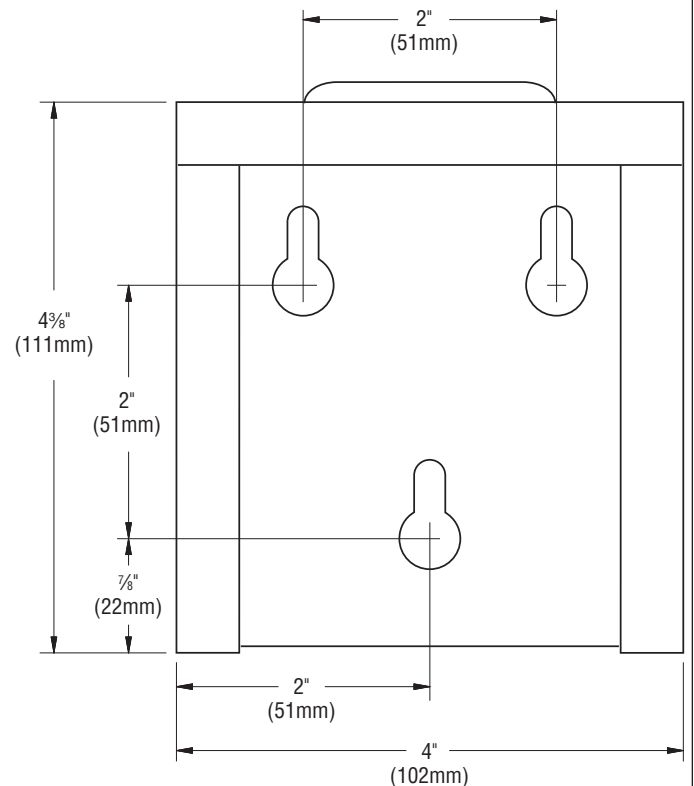
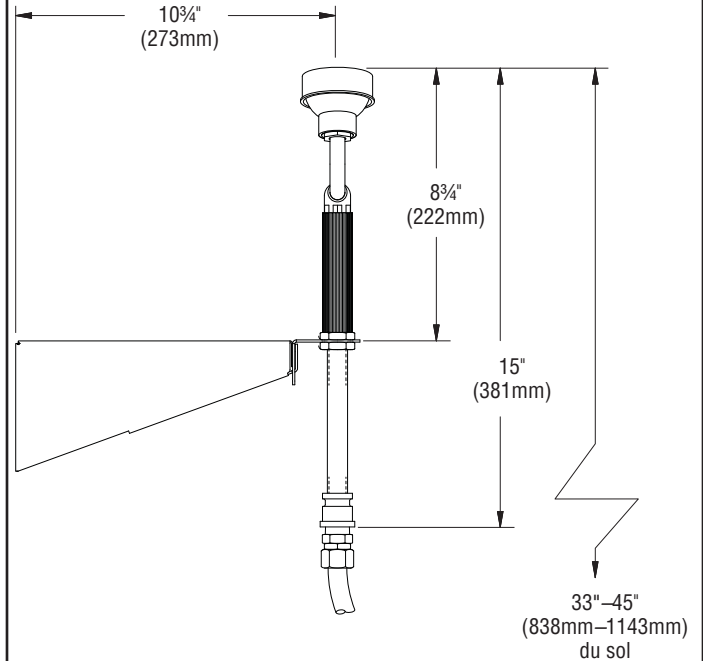
Note : Les codes locaux peuvent exiger l'installation d'une soupape de prévention d'écoulement de retour pour réaliser une installation appropriée. L'installateur est responsable de la conformité aux codes locaux. La soupape doit être testée une fois par an pour vérifier qu'elle fonctionne correctement. Les soupapes de prévention d'écoulement de retour ne sont pas fournies avec l'appareil et peuvent être fournies par l'entrepreneur ou achetées auprès de Bradley Corporation.

Étape 2 : Assemblage des composantes

1. Assemblez les composantes (voir page 7).
 - Mettez du produit d'étanchéité (non fourni) sur tous les filetages mâles.

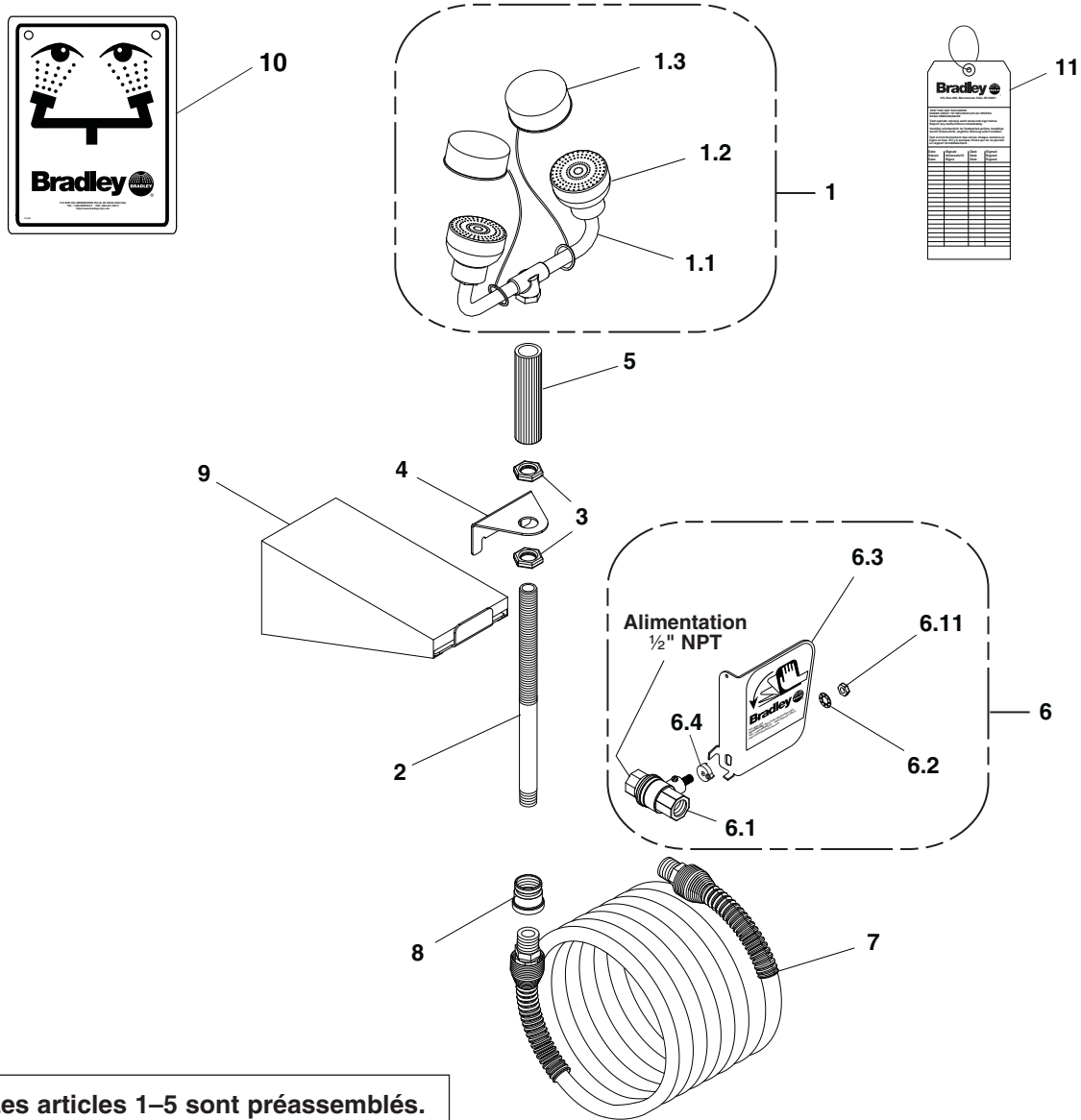
Étape 3 : Raccordement de l'alimentation en eau

1. Raccordez l'alimentation en eau (tuyauterie non fournie).
2. Installer l'enseigne de sécurité au mur à l'aide de la quincaillerie d'installation (fournie par l'installateur).



Supporte

Assemblage des composantes

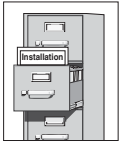


NOTE : Les articles 1–5 sont préassemblés.

Pièce	Réf	Qté	Description	Pièce	Réf	Qté	Description
1	S05-064D	1	Assemblage de douche oculaire	6.11	110-215	1	Écrou (seulement)
1.1	S05-091P	1	Assemblage de cadre de douche oculaire	6.2	142-002DA	1	Rondelle de blocage
1.2	S05-135	2	Gicleur de douche oculaire/faciale	6.3	S08-336	1	Manette
1.3	S53-063	2	Cache-poussière ancré	6.4	153-372R	1	Adaptateur
2	113-918	1	Tuyau (plaque)	7	269-053	1	Boyau spiralé de 12'
3	110-212	2	Écrou de blocage	8	169-078	1	Adaptateur
4	141-008	1	Support	9	S70-094	1	Support
5	269-1096	1	Manette	10	114-051	1	Enseigne de sécurité
6	S30-070	1	Ensemble manette/robinet	11	204-421	1	Étiquette d'inspection
6.1	S27-282	1	Robinet 1/2" avec écrou				

Paquet S30-071 comprend les éléments 6.11, 6.2, 6.3 and 6.4

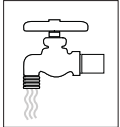
⚠ IMPORTANTE ⚠



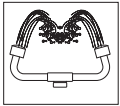
Lea en su totalidad este manual de instalación para garantizar una instalación adecuada. Una vez que termine la instalación, entregue este manual al propietario o al Departamento de Mantenimiento. Es responsabilidad de quien instale el equipo cumplir con los códigos para desagüe y otros códigos y ordenanzas locales.



Separar todas las piezas del material de embalaje y asegurarse que todas las piezas estén incluidas antes de desechar cualquier material de embalaje. Si faltase alguna pieza, no intentar instalar la unidad combinada Bradley hasta obtener las piezas faltantes.



Aclarar el conducto del suministro de agua antes y después de la instalación. Verificar que no haya fugas y que el flujo de agua sea adecuado. El suministro principal de agua a la unidad debe estar siempre en posición "ON" (abierto). Se deben tomar medidas a fin de evitar el corte no autorizado del suministro.



La norma ANSI Z358.1 exige un suministro ininterrumpido del líquido de enjuague a una presión mínima de 30 psi (0.21 MPa). El líquido de limpieza debe estar tibio en conformidad con la norma ANSI Z358.1.



Este equipo se debe inspeccionar, probar y anotar semanalmente para mantener un funcionamiento adecuado. Se debe revisar este equipo anualmente para asegurarse de que cumpla con la norma ANSI Z358.1.



Los trabajadores que puedan tener contacto con materiales potencialmente peligrosos deben recibir capacitación sobre la ubicación y operación adecuada de los equipos de emergencia en conformidad con la norma ANSI Z358.1.



Para consultas sobre la operación o instalación de este producto, visite www.bradleycorp.com o llame al 1-800-BRADLEY.

Las garantías del producto se pueden encontrar en "Información del producto" o en nuestro sitio Web, www.bradleycorp.com.

Instalación

Paso 1: Instalación del soporte

Nota: Cuando esté montada, asegúrese de que la unidad mida de 33–45" (83,8 a 114,3 cm) desde la parte superior de las boquillas rociadoras hasta el piso terminado. Para uso como lavajos/lavacara, la parte superior de las boquillas rociadoras de la unidad debe estar de 33–45" (83,8 a 114,3 cm) de distancia desde el lugar en que se sitúa la persona, en conformidad con la norma ANSI Z358.1. La unidad también se debe colocar a un mínimo de 6" (15,2 cm) de distancia de la pared u obstrucción más cercana.

1. Instalar en la pared (3) anclas adecuadas (suministradas por el instalador) para pernos de 3/8".
2. Empernar el soporte a las anclas de pared usando pernos de 3/8" (suministrados por el instalador).

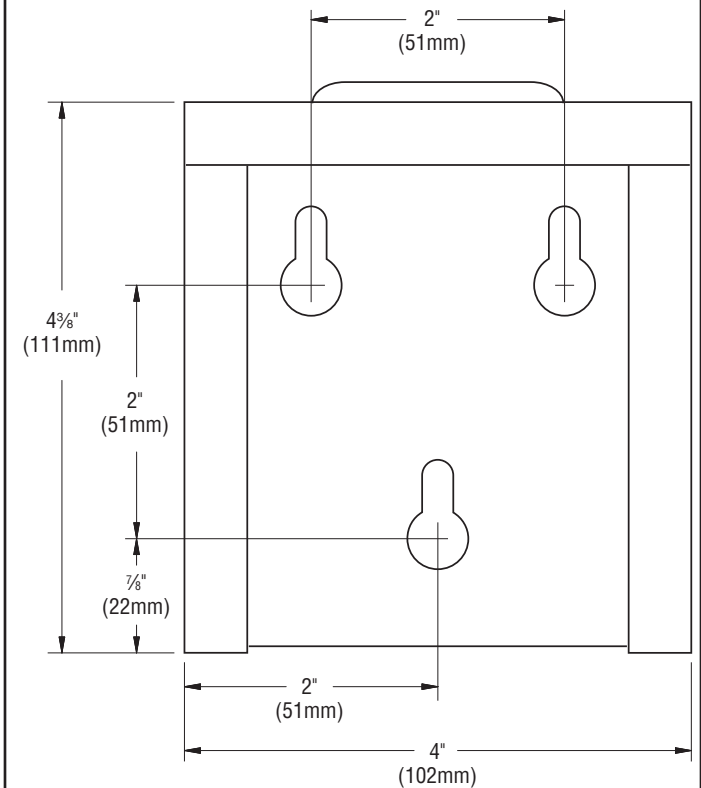
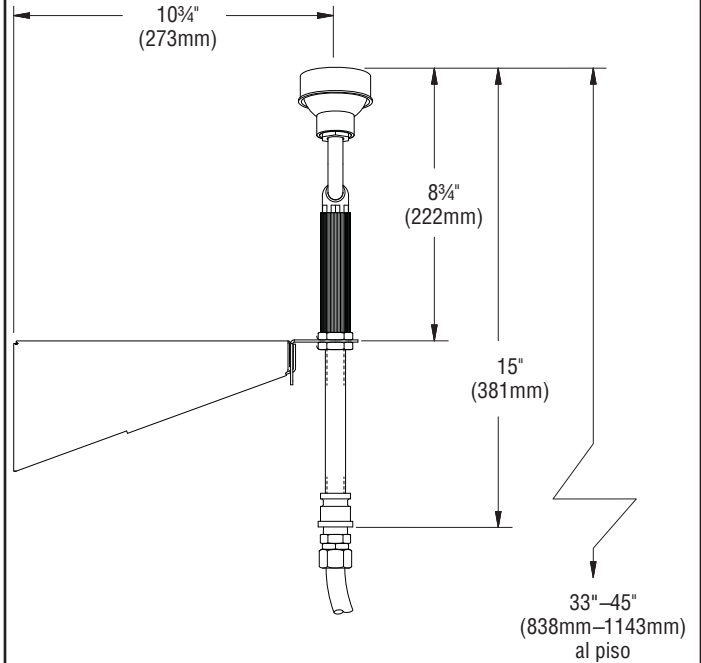
Nota: Los códigos locales pueden exigir la instalación de una válvula de prevención de contraflujo para completar la instalación correcta. La conformidad con los códigos locales es de responsabilidad del instalador. La válvula se debe probar anualmente para verificar que funcione de manera correcta. Las válvulas de prevención de contraflujo no se incluyen con el accesorio y las puede proporcionar el contratista o las puede comprar en Bradley Corporation..

Paso 2: Montar los componentes

1. Montar los componentes (ver página 10).
 - Aplicar sellador de tubería (suministrada por el instalador) a todas las juntas de tubería de rosca macho.

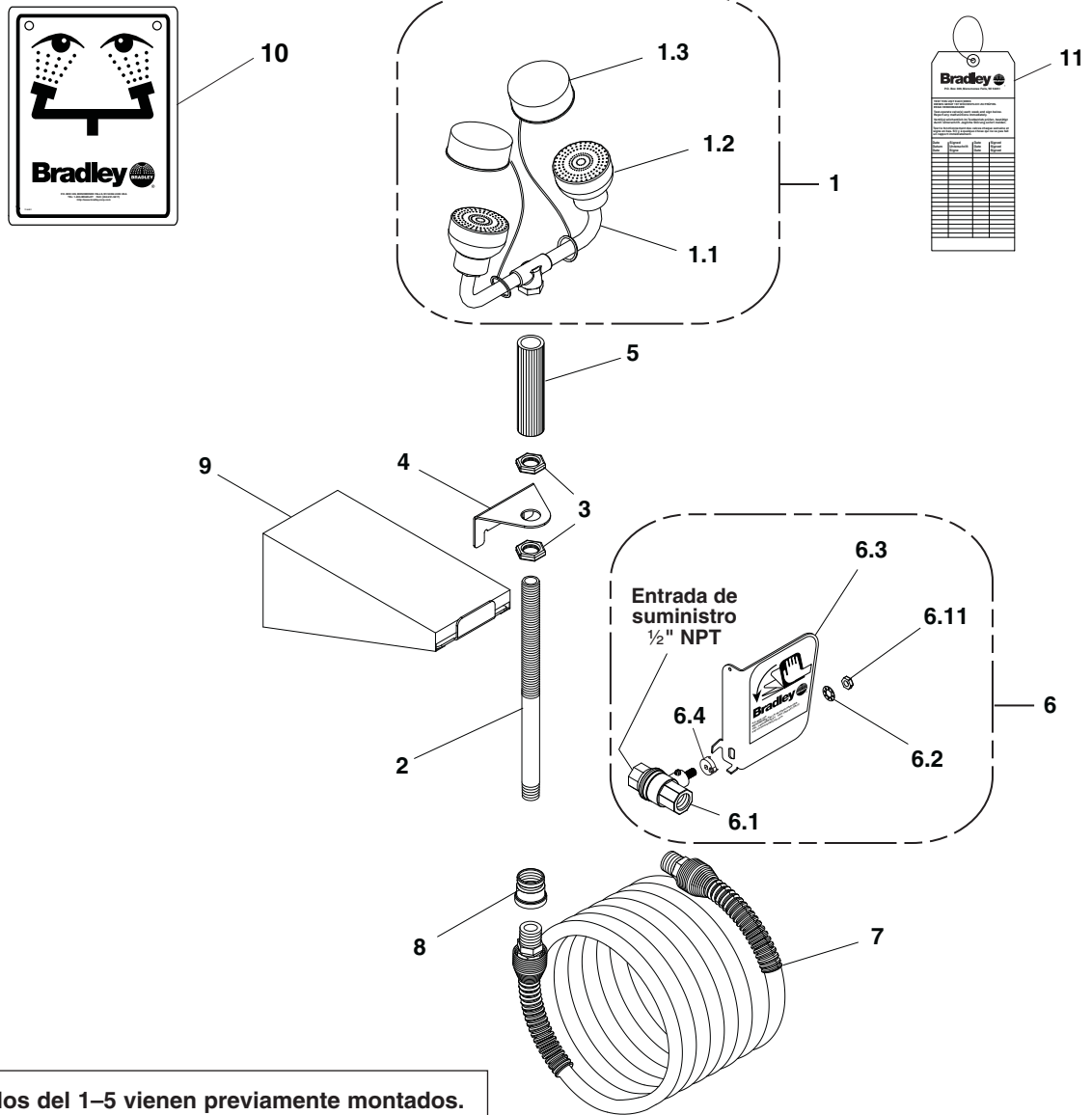
Paso 3: Conectar el suministro de agua

1. Conectar la tubería de suministro de agua (tubería suministrada por el instalador).
2. Fije el aviso de seguridad a la pared, usando tornillería adecuada (proporcionada por el instalador).



Soporte

Montaje de los componentes



NOTA: Los artículos del 1-5 vienen previamente montados.

Art.	Pieza N°	Cant	Descripción	Art.	Pieza N°	Cant	Descripción
1	S05-064D	1	Conjunto de la horquilla del lavaojos	6.11	110-215	1	Tuerca (solamente)
1.1	S05-091P	1	Conjunto de rociadores de lavaojos	6.2	142-002DA	1	Arandela de seguridad
1.2	S05-135	2	Rociador de lavaojos/rostro	6.3	S08-336	1	Manija
1.3	S53-063	2	Cubiertas contra el polvo	6.4	153-372R	1	Adaptador
2	113-918	1	Tubo (niquelado)	7	269-053	1	Manguera con retroceso de 12'
3	110-212	2	Contratuerca	8	169-078	1	Adaptador
4	141-008	1	Soporte	9	S70-094	1	Soporte
5	269-1096	1	Manija	10	114-051	1	Letrero de seguridad
6	S30-070	1	Conjunto de válvula de 1/2" y manija	11	204-421	1	Etiqueta de inspeccion
6.1	S27-282	1	Válvula de bola de 1/2" con tuerca				

Paquete S30-071 incluye art. 6.11, 6.2, 6.3 and 6.4