

Installation

S19-260

Recessed Deck-Mounted Eye/Face Wash

Douche oculaire/ faciale de comptoir encastrée

Accesorio para el lavado de los ojos/ rostro con montaje de plataforma

Table of Contents

Pre-Installation Information	2
Installation Instructions	3
Assembly of Components	4
Parts List	4

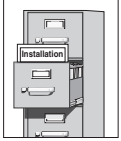
Table des matières

Avant l'installation	5
Instructions d'installation	6
Assemblage des composants	7
Liste des pièces	7

Contenido

Información previa a la instalación	8
Instrucciones de instalación	9
Montaje de los componentes	10
Lista de piezas	10

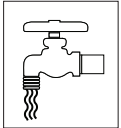
IMPORTANT



Read this installation manual completely to ensure proper installation, then file it with the owner or maintenance department. Compliance and conformity to drain requirements and other local codes and ordinances is the responsibility of the installer.



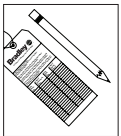
Separate parts from packaging and make sure all parts are accounted for before discarding any packaging material. If any parts are missing, do not begin installation until you obtain the missing parts.



Flush the water supply lines before beginning installation and after installation is complete. Test the unit for leaks and adequate water flow. Main water supply to the eye/face wash should be "ON" at all times. Provisions shall be made to prevent unauthorized shutoff.



The ANSI Z358.1 standard requires an uninterrupted supply of flushing fluid. Bradley plumbed emergency fixtures require a minimum of 30 PSI (0.21 MPa) flowing pressure. Flushing fluid should be tepid per ANSI Z358.1.



The inspection and testing results of this equipment should be recorded weekly to verify proper operation. This equipment should be inspected annually to ensure compliance with ANSI Z358.1.



Workers who may come in contact with potentially hazardous materials should be trained regarding the placement and proper operation of emergency equipment per ANSI Z358.1.



For questions regarding the operation or installation of this product, visit www.bradleycorp.com or call 1-800-BRADLEY.

Product warranties may also be found under "Products" on our web site at www.bradleycorp.com.

Installation Instructions

NOTICE! Avoid cleaners containing organic solvents, alcohols, and hydrocarbons. Rinse with water after cleaning.

Supplies Required:

- Supply piping to ½" NPT water supply inlet
- Drain piping to 1¼" NPT
- Tailpiece and trap to conform to local codes
- Sign-mounting hardware



Local codes may require the installation of a backflow prevention valve to complete proper installation. Compliance with local codes is the responsibility of the installer. Valve must be tested annually to verify that it is functioning properly. Backflow prevention valves are not included with the fixture and may be supplied by the contractor or purchased from Bradley Corporation.

Step 1: Prepare deck

1. Select the desired location for the eyewash on the deck and make the necessary cutouts per the rough-ins.

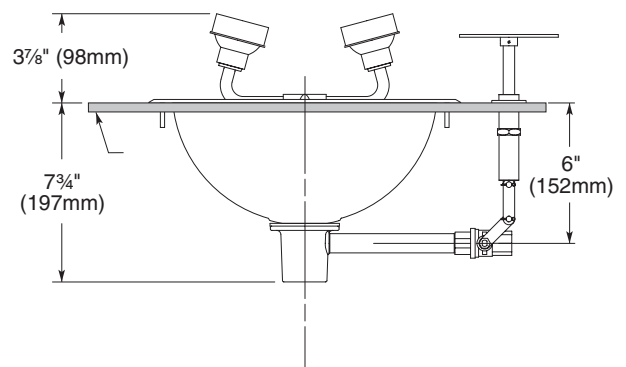
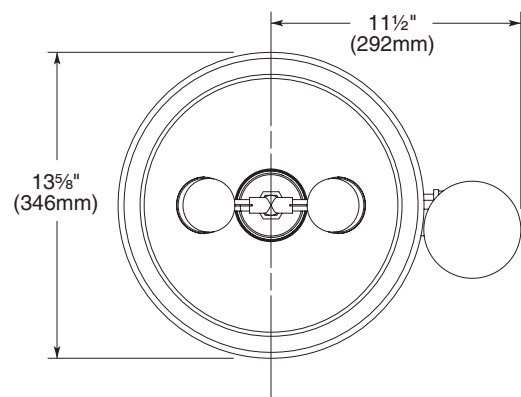
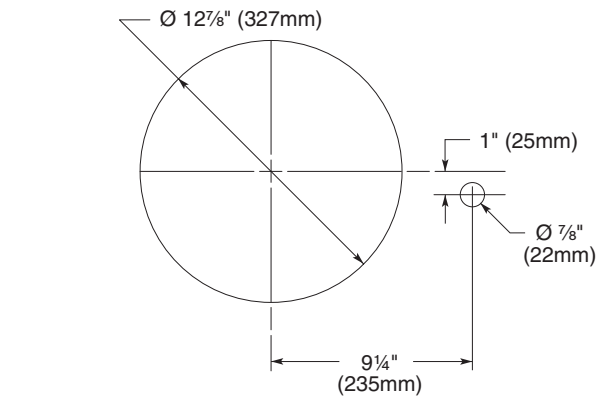
Step 2: Install eyewash

IMPORTANT! To ensure proper operation, the handle assembly should be in the "up" position while the ball valve is closed. To make the adjustment, rotate the handle assembly 180° and reattach to the ball valve.

1. Assemble the valve and pipe as shown on page 4 and connect it to the bowl.
2. Lower the complete assembly through the cutout and secure it to the deck with the mounting hardware provided.
3. Attach the eye/face wash to the bowl.
4. Install the operating rod mechanism through the hole provided.
5. Attach the operating lever to the valve and secure.

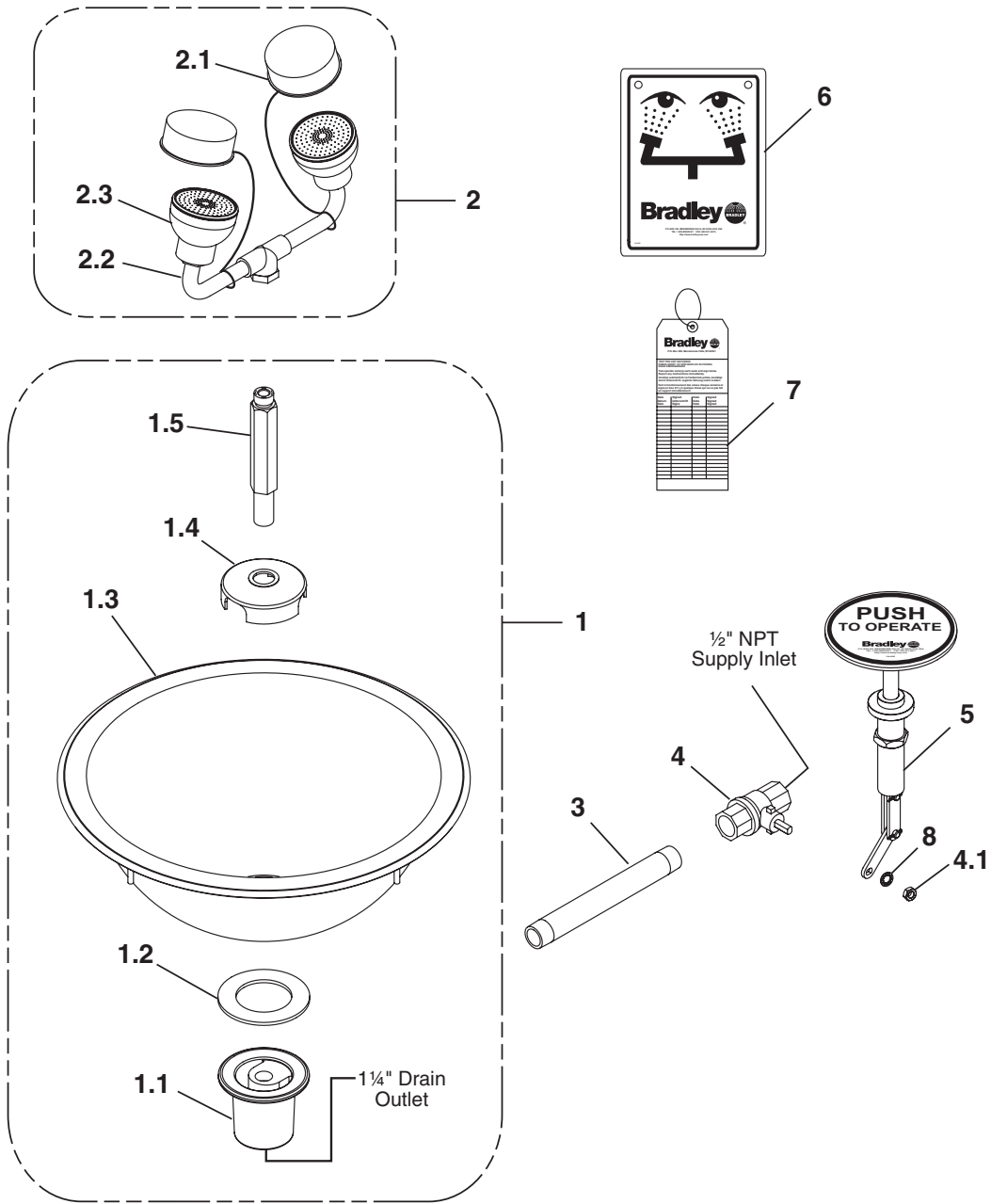
Step 3: Connect water supply

1. Connect the water supply piping to the ½" NPT inlet on the unit (piping supplied by installer).
2. Connect the drain piping to the 1¼" NPT drain outlet on the unit (piping supplied by installer).
3. Mount the safety sign to a wall using sign-mounting hardware (supplied by installer).
4. Open the water supply lines. Test for leaks and adequate water flow.



All dimensions assume standard thread engagement. Variations in manufacturing allow for +/- 1/8" (3mm) per threaded joint. To find the tolerance of a dimension, add the number of thread joints in between a dimension and multiply it by 1/8" (3mm).

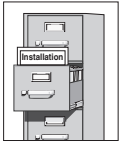
Assembly of Components and Parts List



Item	Part No.	Qty.	Description
1	S90-098	1	Stainless Steel Bowl Assembly
1.1	111-039	1	Inlet Drain Fitting
1.2	124-024	1	Center Seal Gasket
1.3	187-054	1	Stainless Steel Bowl
1.4	173-009	1	Cup Strainer
1.5	120-063	1	Supply Stem
2	S05-064D	1	Eye/Face Wash Assembly
2.1	S53-063	2	Tethered Dust Cover
2.2	S05-091P	1	Yoke

Item	Part No.	Qty.	Description
2.3	S45-2453	1	Service Kit EFW - Black Sprayheads
3	113-006NB	1	Pipe 1/2" NPT x 6 1/2"
4	S27-282	1	1/2" Ball Valve with Nut
4.1	110-215	1	Nut only
5	S14-059	1	Operating Rod Assembly
6	114-051	1	Safety Sign
7	204-421	1	Emergency Inspection Tag
8	142-002DA	1	Lockwasher

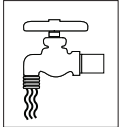
IMPORTANT



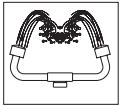
Lire ce manuel d'installation dans son intégralité pour garantir une installation appropriée. Une fois celle-ci terminée, classer ce manuel auprès du service à la clientèle ou d'entretien. L'installateur est responsable de la conformité de l'installation aux codes pour des drain et codes et règlements en vigueur.



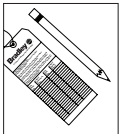
Assurez-vous que toutes les pièces sont incluses dans l'emballage et qu'il n'en manque aucune avant de jeter l'emballage. Ne commencez pas l'assemblage avant de recevoir les pièces manquantes.



Rincez la conduite d'alimentation avant et après l'installation. Assurez-vous que le débit d'eau est adéquat et qu'il n'y a pas de fuites. L'alimentation principale en eau doit être toujours OUVVERTE. On devra prévoir des dispositions pour empêcher tout arrêt non autorisé.



La norme ANSI Z358.1 prévoit une alimentation ininterrompue du liquide de rinçage. Les appareils d'urgence Bradley raccordés au réseau nécessitent une pression d'écoulement d'au moins 30 PSI (0,21 MPa). Selon ANSI Z358.1, le liquide de rinçage doit être tiède.



Inspectez et testez cet équipement une fois par semaine pour en assurer le bon fonctionnement. Notez les dates d'inspection. Ce matériel doit être inspecté une fois par an pour assurer sa conformité à la norme ANSI Z358.1.



Les ouvriers susceptibles d'entrer en contact avec des matières potentiellement dangereuses doivent recevoir une formation sur la mise en place et le bon fonctionnement du matériel d'urgence conformément à la norme ANSI Z358.1.

Pour toute question concernant le fonctionnement ou l'installation de ce produit, consulter le site www.bradleycorp.com ou appeler le 1-800-BRADLEY.



Les garanties de produits figurent sous la rubrique « Informations techniques » sur notre site Internet à www.bradleycorp.com.

Instructions d'installation

AVIS ! Éviter les nettoyants qui contiennent des solvants organiques, de l'alcool et de l'hydrocarbure. Rincer avec de l'eau après le nettoyage.

Fournitures :

- Tuyau d'alimentation en eau pour raccordement à l'orifice d'arrivée de ½" NPT de la douche oculaire
- Tuyau de vidange de 1¼" NPT
- Appendice et syphon conformes aux codes en vigueur
- Visserie de l'enseigne



Les codes locaux peuvent exiger l'installation d'une soupape de prévention d'écoulement de retour pour réaliser une installation appropriée. L'installateur est responsable de la conformité aux codes locaux. La soupape doit être testée une fois par an pour vérifier qu'elle fonctionne correctement. Les soupapes de prévention d'écoulement de retour ne sont pas fournies avec l'appareil et peuvent être fournies par l'entrepreneur ou achetées auprès de Bradley Corporation.

Étape 1 : Préparation du comptoir

1. Choisissez l'endroit où doit être installée la douche oculaire et découpez l'ouverture dans le comptoir.

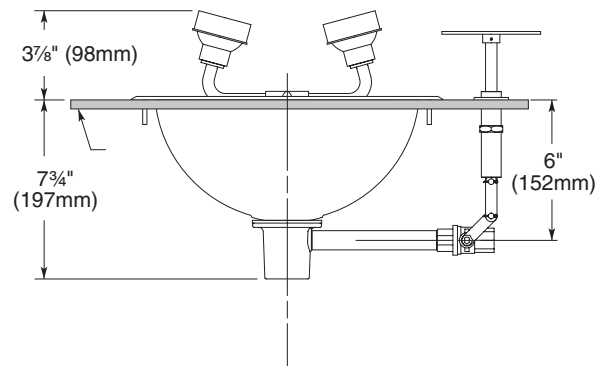
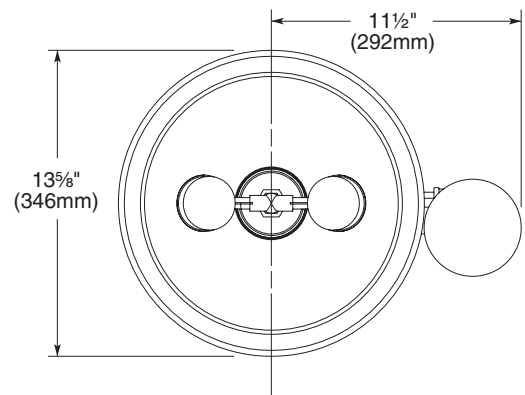
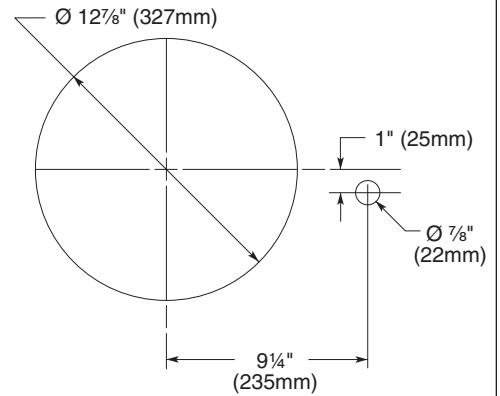
Étape 2 : Pose de la douche oculaire

IMPORTANT ! Pour assurer un bon fonctionnement, l'ensemble de poignée doit être en position « up » (vers le haut) pendant que le robinet est fermé. Pour ajuster, faire tourner l'ensemble de poignée de 180° et rattacher au robinet.

1. Assemblez le robinet et le tuyau sur page 7, et les raccorder au récepteur.
2. Posez l'ensemble dans l'ouverture du comptoir et le fixez avec la visserie fournie.
3. Montez la douche oculaire sur le récepteur.
4. Passez la tige dans le trou prévu.
5. Fixez le levier au robinet.

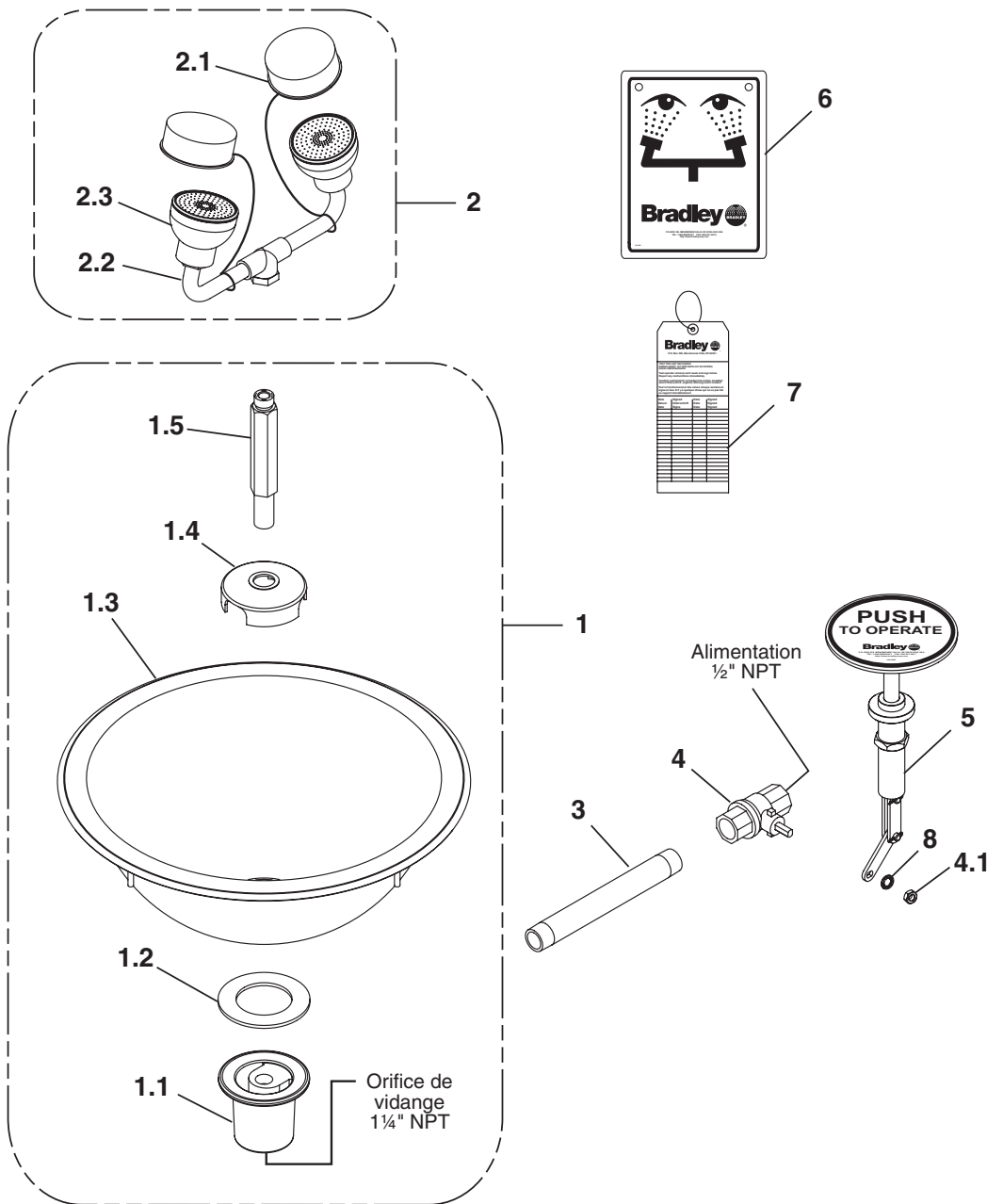
Étape 3 : Raccordement de l'alimentation en eau

1. Raccordez la tuyauterie d'alimentation en eau sur l'orifice de ½" NPT de la douche oculaire (tuyauterie non fournie).
2. Raccordez le tuyau de vidange sur l'orifice de 1¼" NPT de la douche oculaire (tuyauterie non fournie).
3. Posez l'enseigne de sécurité avec la visserie adéquate (non fournie).
4. Ouvrez l'alimentation en eau principale. Assurez-vous que le débit d'eau est adéquat et qu'il n'y a pas de fuite.



Toutes les dimensions supposent un engagement de filetage standard. Les variations de fabrication prévoient +/- 3,1 mm (1/8") par joint fileté. Pour trouver la tolérance d'une dimension, ajouter le nombre de joints filetés entre une dimension et le multiplier par 3,1 mm (1/8").

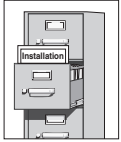
Assemblage des composants et liste des pièces



Pièce	Réf.	Qté	Description
1	S90-098	1	Assemblage du récepteur en acier inox
1.1	111-039	1	Raccordement d'entrée du drain
1.2	124-024	1	Joint central
1.3	187-054	1	Récepteur en acier inox
1.4	173-009	1	Crépine
1.5	120-063	1	Tuyauterie d'alimentation
2	S05-064D	1	Assemblage de douche oculaire/ faciale
2.1	S53-063	2	Cache-poussière ancré
2.2	S05-091P	1	Assemblage de cadre de douche oculaire

Pièce	Réf.	Qté	Description
2.3	S45-2453	1	Trousse d'entretien EFW - Diffuseurs noirs
3	113-006NB	1	Tuyau 1/2" NPT x 6 1/2"
4	S27-282	1	Robinet 1/2" avec écrou
4.1	110-215	1	Écrou (seulement)
5	S14-059	1	Tige de commande
6	114-051	1	Enseigne de sécurité
7	204-421	1	Étiquette d'urgence
8	142-002DA	1	Rondelle de blocage

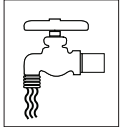
IMPORTANTE



Lea en su totalidad este manual de instalación para garantizar una instalación adecuada. Una vez que termine la instalación, entregue este manual al propietario o al Departamento de Mantenimiento. Es responsabilidad de quien instale el equipo cumplir con los códigos para desagüe y otros códigos y ordenanzas locales.



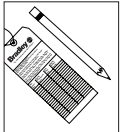
Separar todas las piezas del material de embalaje y asegurarse que todas las piezas estén incluidas antes de desechar cualquier material de embalaje. Si faltase alguna pieza, no intentar instalar la unidad combinada Bradley hasta obtener las piezas faltantes.



Aclarar el conducto del suministro de agua antes y después de la instalación. Verificar que no haya fugas y que el flujo de agua sea adecuado. El suministro principal de agua a la unidad debe estar siempre en posición "ON" (abierto). Se deben tomar medidas a fin de evitar el corte no autorizado del suministro.



La norma ANSI Z358.1 exige un suministro ininterrumpido de líquido de limpieza. Los equipos de emergencia con tuberías de Bradley requieren una presión de flujo mínima de 0,21 MPa (30 PSI). El líquido de limpieza debe estar tibio en conformidad con la norma ANSI Z358.1.



Este equipo se debe inspeccionar, probar y anotar semanalmente para mantener un funcionamiento adecuado. Se debe revisar este equipo anualmente para asegurarse de que cumpla con la norma ANSI Z358.1.



Los trabajadores que puedan tener contacto con materiales potencialmente peligrosos deben recibir capacitación sobre la ubicación y operación adecuada de los equipos de emergencia en conformidad con la norma ANSI Z358.1.



Para consultas sobre la operación o instalación de este producto, visite www.bradleycorp.com o llame al 1-800-BRADLEY.

Las garantías del producto se pueden encontrar en "Información del producto" o en nuestro sitio Web, www.bradleycorp.com.

Instrucciones de instalación

¡AVISO! Evite los limpiadores que contengan solventes orgánicos, alcoholes e hidrocarburos. Enjuague con agua después de limpiar.

Materiales necesarios:

- Tubería para la entrada al suministro de agua NPT de ½" en la unidad
- Tubería de desagüe hasta la NPT de 1¼"
- Pieza posterior y colector para cumplir con las normas locales
- Tornillería para el montaje del letrero de seguridad



Los códigos locales pueden exigir la instalación de una válvula de prevención de contraflujo para completar la instalación correcta. La conformidad con los códigos locales es de responsabilidad del instalador. La válvula se debe probar anualmente para verificar que funcione de manera correcta. Las válvulas de prevención de contraflujo no se incluyen con el accesorio y las puede proporcionar el contratista o las puede comprar en Bradley Corporation.

Paso 1: Preparación del mostrador

1. Seleccionar el emplazamiento deseado para el mecanismo de lavado de los ojos en el soporte del lavabo y hacer los cortes necesarios para el empotrado como se muestra.

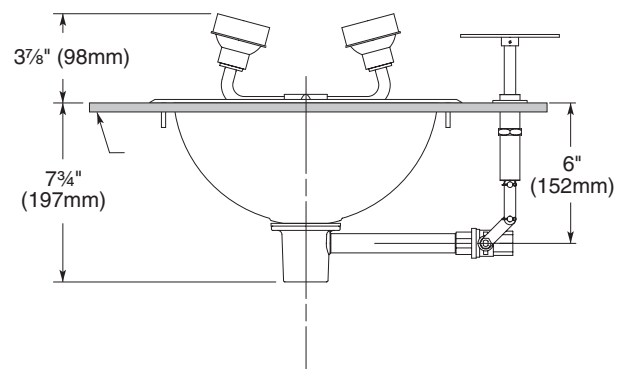
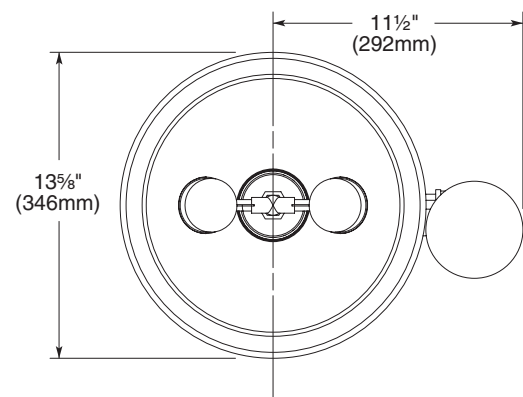
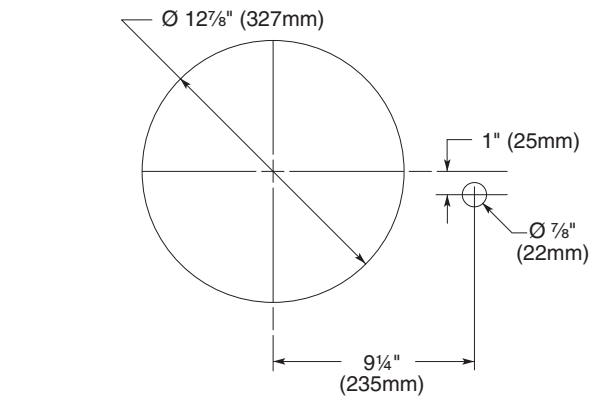
Paso 2: Instalar el accesorio para el lavado de los ojos

¡IMPORTANTE! Para garantizar el funcionamiento correcto, el conjunto de manilla debe estar en posición vertical mientras la válvula de bolas esté cerrada. Para realizar el ajuste, gire el conjunto de manilla en 180° y vuelva a fijarlo a la válvula de bolas.

1. Montar la válvula y el tubo como se muestra en la página 10, y conectar al conjunto del receptor.
2. Bajar el conjunto completo a través del agujero y afianzarlo al mostrador con la tornillería de montaje suministrada.
3. Unir el mecanismo para el lavado de los ojos y de la cara al conjunto del receptor.
4. Instalar el mecanismo de la varilla de operación por el agujero proporcionado.
5. Unir la palanca de operación a la válvula y fijarla.

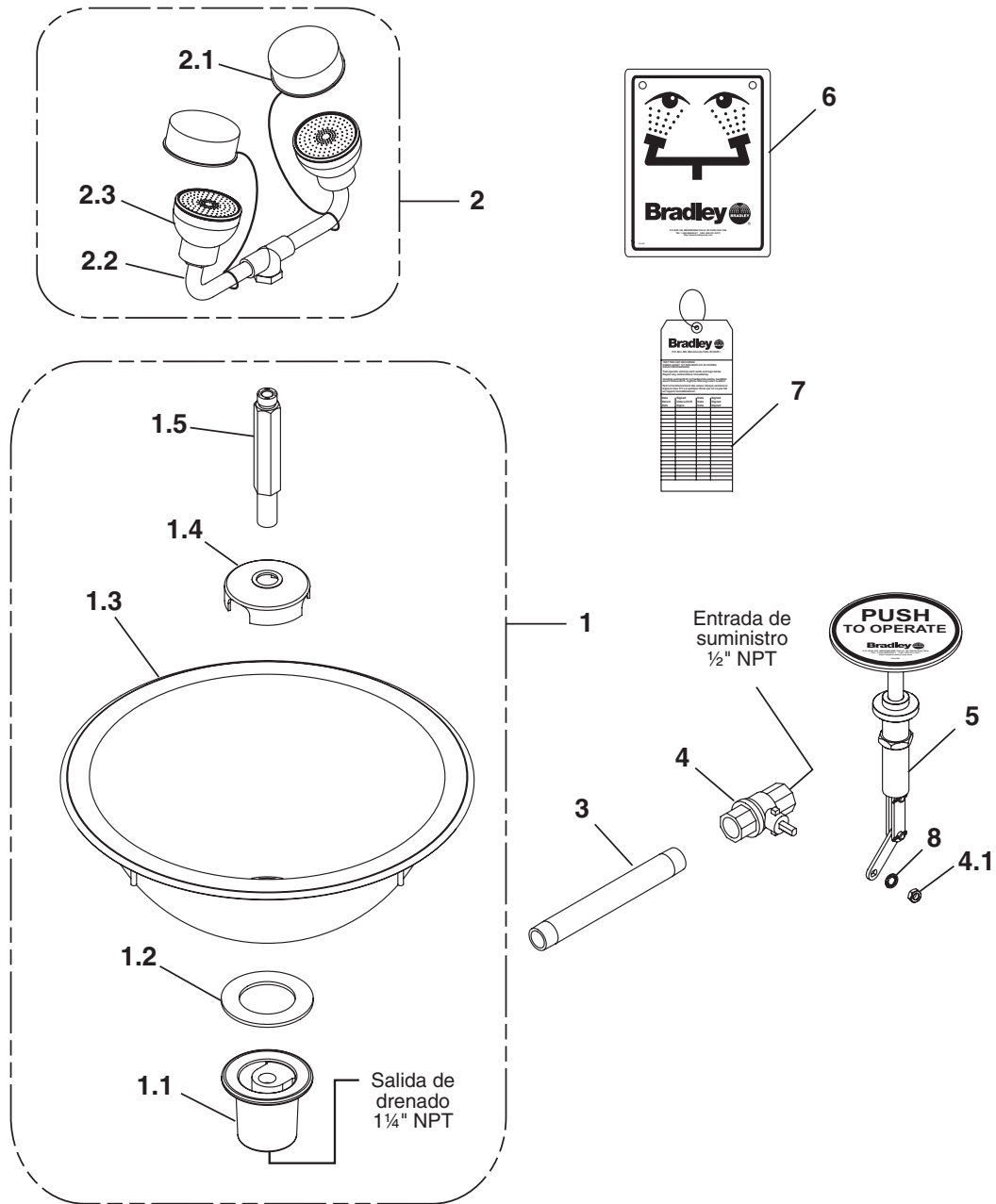
Paso 3: Conectar el suministro de agua

1. Conectar la tubería de suministro de agua a la entrada NPT de ½" de la unidad (tubería suministrada por el instalador).
2. Conectar la tubería de desagüe a la salida de desagüe NPT de 1¼" en el mecanismo del lavado de los ojos (tubería suministrada por el instalador).
3. Montar el letrero de seguridad a la pared usando la tornillería para el montaje de leteros (suministrada por el instalador).
4. Abrir las líneas del suministro de agua. Verificar que no haya fugas y que el flujo de agua sea adecuado.



✓ Todas las dimensiones asumen el enganche de rosca estándar. Las variaciones en la fabricación permiten +/- 3,1 mm (1/8") por junta roscada. Para encontrar la tolerancia de una dimensión, agregue el número de juntas roscadas entre una dimensión y multiplíquelo por 3,1 mm (1/8").

Montaje de los componentes y lista de piezas



Art.	N° de pza.	Ctd.	Descripción
1	S90-098	1	Conj. del receptor de acero inoxidable
1.1	111-039	1	Conexión de la entrada del desagüe
1.2	124-024	1	Junta del sello central
1.3	187-054	1	Receptor de acero inoxidable
1.4	173-009	1	Coladera
1.5	120-063	1	Conjunto del tubo de abastecimiento
2	S05-064D	1	Conjunto de la horquilla del lavajos
2.1	S53-063	2	Cubiertas contra el polvo

Art.	N° de pza.	Ctd.	Descripción
2.2	S05-091P	1	Conjunto de rociadores de lavajos
2.3	S45-2453	1	Kit de mantenimiento para lavado de ojos y cara: Boquillas rociadoras negras
3	113-006NB	1	Tubo NPT de ½" x 6½"
4	S27-282	1	Válvula de bola de ½" con tuerca
4.1	110-215	1	Tuerca (solamente)
5	S14-059	1	Conjunto de la varilla de operación
6	114-051	1	Letrero de seguridad
7	204-421	1	Etiqueta de emergencia
8	142-002DA	1	Rondana de seguridad