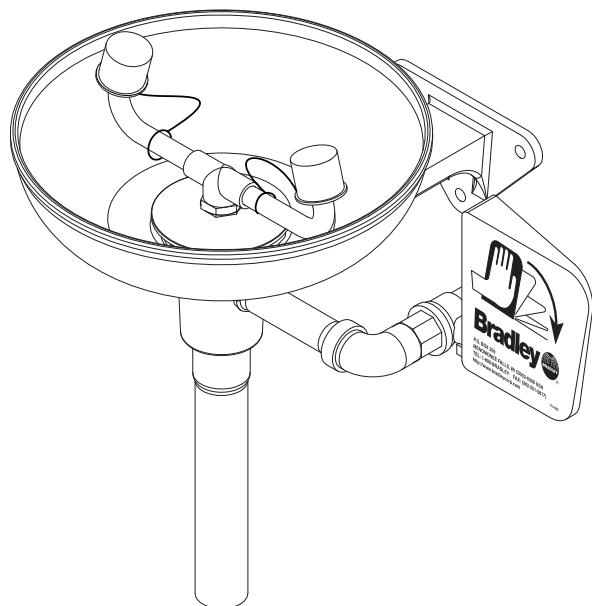


# Installation

## S19-220

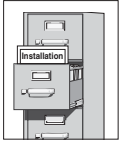
### Vorwandeinbau-Augendusche



#### Inhaltsverzeichnis

Informationen vor der Installation. . . . .	2
Installationsanweisungen . . . . .	3
Zusammenbau der Bauteile. . . . .	4
Teileliste . . . . .	4

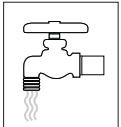

**WARNUNG**



Für eine einwandfreie Installation lesen Sie bitte das gesamte Installationshandbuch, anschließend hinterlegen Sie es beim Besitzer oder der Wartungsabteilung. Der Installateur ist verantwortlich für die Einhaltung von und Konformität mit Ablaufanforderungen und sonstigen örtlichen Vorschriften und Bestimmungen.



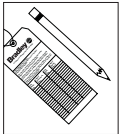
Nehmen Sie die Teile aus der Verpackung und vergewissern Sie sich, dass alle Teile vorhanden sind, bevor Sie das Verpackungsmaterial entsorgen. Sollten Teile fehlen, beginnen Sie nicht mit der Installation, bevor Sie die fehlenden Teile erhalten haben.



Spülen Sie vor Beginn und nach Abschluss der Installation die Wasserzufuhrleitungen durch. Testen Sie die Anlage auf Lecks und angemessenen Wasserfluss. Die Hauptwasserzufuhr zur Augendusche sollte immer „EIN“ sein. Treffen Sie Vorkehrungen, um eine nicht autorisierte Abschaltung zu verhindern.



Gemäß der Norm ANSI Z358.1 und EN15154-2 ist eine nicht zu unterbrechende Zufuhr der Spülflüssigkeit mit einem Mindestfließdruck von 0,21 MPa (30 PSI) erforderlich. Die Spülflüssigkeit sollte gemäß ANSI Z358.1 und EN15154-2 lauwarm sein.



Die Kontroll- und Testergebnisse dieser Anlage sollten wöchentlich aufgezeichnet werden, um die einwandfreie Funktion zu bestätigen. Diese Anlage sollte jährlich kontrolliert werden, um die Einhaltung von ANSI Z358.1 und EN15154-2 sicherzustellen.



Arbeiter, die mit potenziell gefährlichen Substanzen in Berührung kommen können, sollten hinsichtlich der Aufstellung und des richtigen Betriebs von Notfallausrüstung gemäß ANSI Z358.1 und EN15154-2 geschult werden.



Bei Fragen zu Betrieb oder Installation dieses Produkts besuchen Sie [www.bradleycorp.com](http://www.bradleycorp.com) oder rufen Sie an unter +1 (262) 251-6000.

Produktgarantien finden Sie auch unter „Product Information“ auf unserer Website [www.bradleycorp.com](http://www.bradleycorp.com).

## Installation

### Benötigtes Material:

- (3) 10 mm (3/8") Wandbefestigungselemente und Schrauben
- Rohrdichtungsmasse
- Zuleitung zum 13 mm (1/2") IPS-Wasserzufuhreinlass an der Anlage
- Zuleitung zum 32 mm (1-1/4") IPS-Ablaufauslass für die Augendusche
- Befestigungselemente für Schilder

*HINWEIS: Lokale Vorschriften können die Installation eines Rückflussverhinderungsventils vorschreiben, das die korrekte Installation abschließt. Der Installateur ist für die Einhaltung lokaler Vorschriften verantwortlich. Das Ventil muss in jährlichen Abständen auf sachgerechte Funktionsweise geprüft werden. Rückflussverhinderungsventile sind in der Vorrichtung nicht enthalten und können vom Bauunternehmen geliefert oder bei Bradley Corporation gekauft werden.*

### Schritt 1: Einlassablauffitting installieren

*HINWEIS: Die Oberkante der Augenduschenköpfe sollte sich 838 - 1.143 mm (33" - 45") vom Boden befinden.*

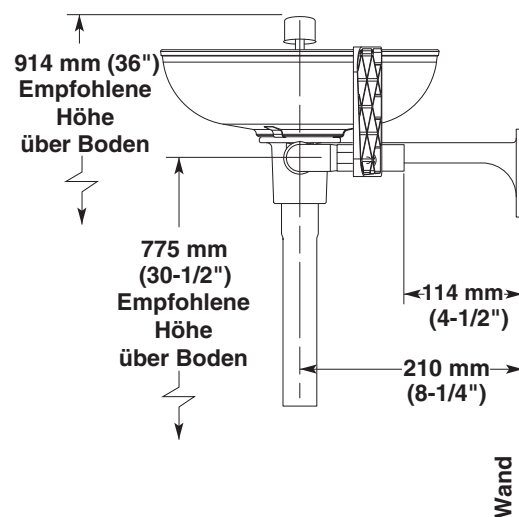
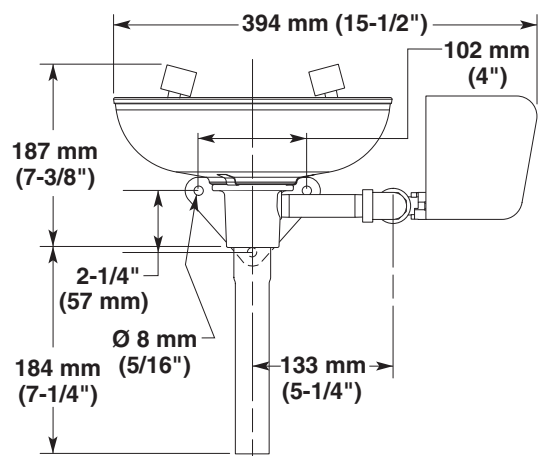
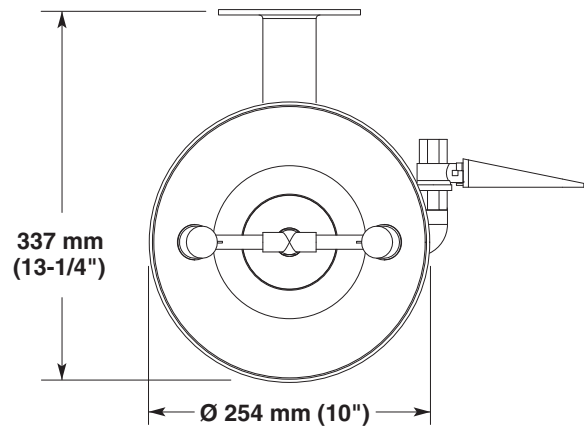
1. Setzen Sie das Einlassablauffitting über das 32 mm (1-1/4") Ablaufauslassrohr aus der Wand.
2. Verwenden Sie das Einlassablauffitting als Schablone und markieren Sie die Schraubenlochpositionen an der Wand ODER bringen Sie drei geeignete Befestigungselemente (vom Installateur geliefert) für 10 mm (3/8") Schrauben an den markierten Lochpositionen in der Wand an.
3. Schrauben Sie das Einlassablauffitting mit 10 mm (3/8") Schrauben (vom Installateur geliefert) an der Wand oder den Wandbefestigungselementen fest.

### Schritt 2: Bauteile zusammenbauen

1. Bauen Sie die übrigen Bauteile der Augendusche wie auf Seite 4 gezeigt zusammen.
  - Tragen Sie Rohrdichtungsmasse (vom Installateur geliefert) auf alle Rohrverbindungen mit Außengewinde auf.
  - Verwenden Sie beim Festziehen einen Bandschlüssel an den Rohren, um Kratzer zu vermeiden.

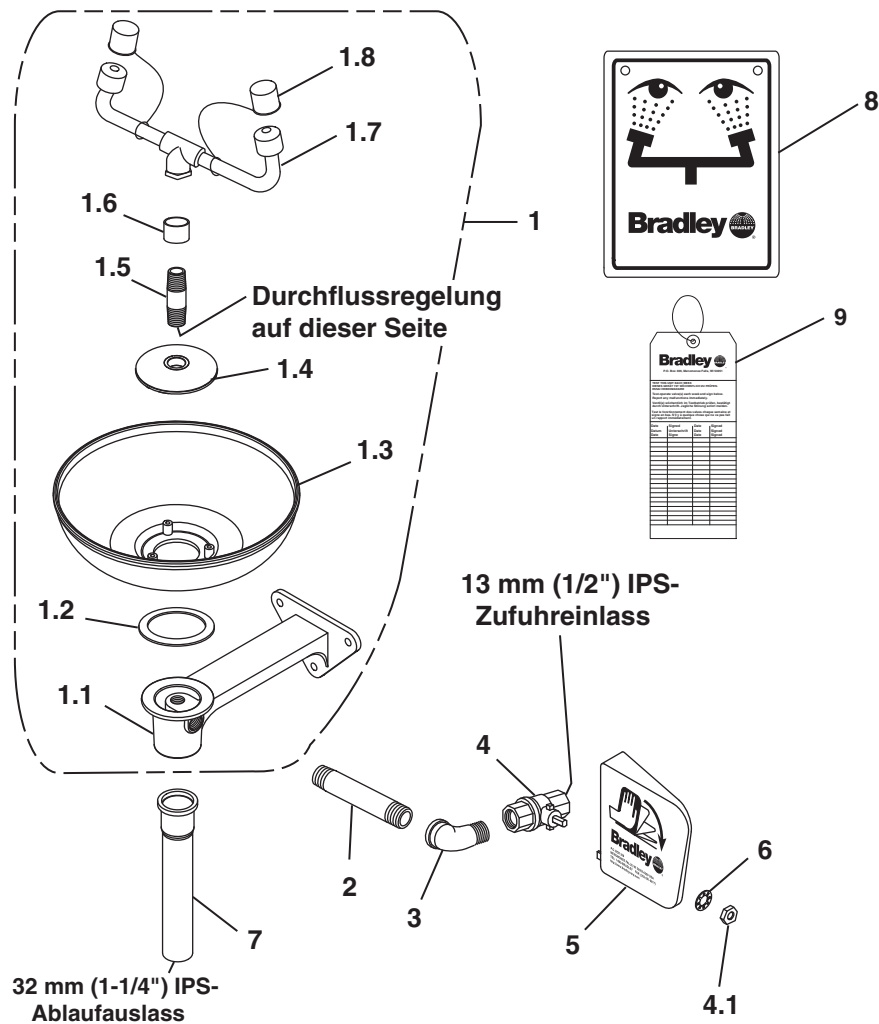
### Schritt 3: Wasserzufuhr anschließen

1. Schließen Sie die Wasserzufuhrleitung an den 13 mm (1/2") IPS-Einlass an der Augendusche an (Rohrleitungen vom Installateur geliefert).
2. Schließen Sie das Endstück am 32 mm (1-1/4") IPS-Ablaufauslass an der Augendusche an.
3. Befestigen Sie das Sicherheitsschild mit den entsprechenden Befestigungselementen (vom Installateur geliefert) an der Wand.
4. Öffnen Sie die Wasserzuleitungen. Testen Sie auf Lecks und angemessenen Wasserfluss.



*HINWEIS: Alle Maße gehen von einer Standardverschraubung der Gewinde aus. Abweichungen bei der Herstellung dürfen +/- 3 mm (1/8") pro Schraubverbindung betragen. Um die Toleranz für ein Maß herauszufinden, addieren Sie die Anzahl der Schraubverbindungen zwischen einem Maß und multiplizieren Sie diese mit 3 mm (1/8").*

# Zusammenbau der Bauteile und Teileliste



**HINWEIS: Positionen 1.1 - 1.8 werden vormontiert als Position 1 geliefert.**

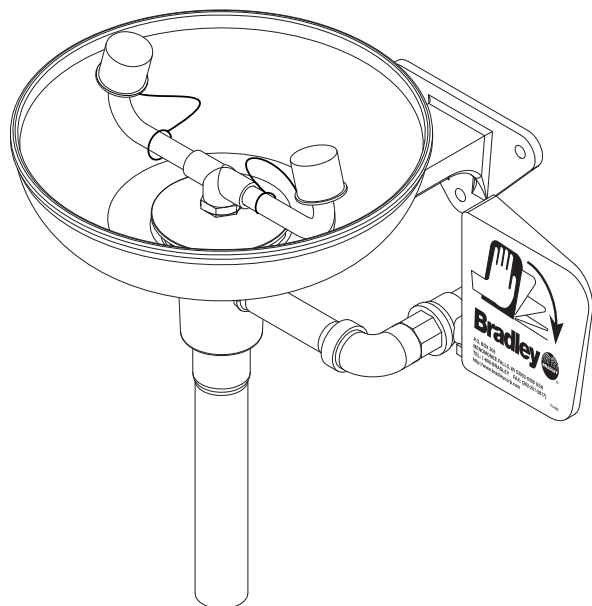
Position	Teil-Nr.	Menge	Beschreibung	Position	Teil-Nr.	Menge	Beschreibung
1	S90-293	1	Kunststoffbecken-Baugruppe	2	113-006LQ	1	Rohr 13 mm (1/2") Rohrgewinde x 89 mm (3-1/2")
1.1	111-061	1	Einlassablauffitting	3	169-025	1	Kniestück
1.2	124-028	1	Dichtung	4	S27-282	1	13 mm (1/2") Kugelhahn mit Mutter
1.3	154-058	1	Kunststoffschale	4.1	110-025	1	Nur Mutter
1.4	173-025	1	Schalensieb	5	128-135	1	Griff, Kunststoff
1.5	S21-071	1	Zufuhrschaft	6	142-002DA	1	Unterlegscheibe
1.6	113-1185	1	Distanzstück, Ablauf	7	269-167	1	Endstück
1.7	S05-091	1	Augendusjoch-Baugruppe	8	114-051	1	Sicherheitsschild
1.8	107-371	2	Staubkappe	9	204-421	1	Kontrollzettel

Packung S45-123 enthält Positionen 4.1, 5, 6  
 Packung S45-122 enthält Positionen 4, 4.1, 5, 6  
 Packung S45-1785 enthält Positionen 1.2, 1.4, 1.5, 1.6

# Installation

## S19-220

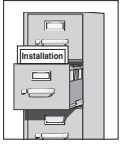
### Vorwandeinbau-Augendusche



#### Inhaltsverzeichnis

Informationen vor der Installation. . . . .	2
Installationsanweisungen . . . . .	3
Zusammenbau der Bauteile. . . . .	4
Teileliste . . . . .	4

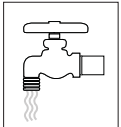

**WARNUNG**



Für eine einwandfreie Installation lesen Sie bitte das gesamte Installationshandbuch, anschließend hinterlegen Sie es beim Besitzer oder der Wartungsabteilung. Der Installateur ist verantwortlich für die Einhaltung von und Konformität mit Ablaufforderungen und sonstigen örtlichen Vorschriften und Bestimmungen.



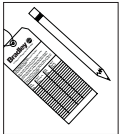
Nehmen Sie die Teile aus der Verpackung und vergewissern Sie sich, dass alle Teile vorhanden sind, bevor Sie das Verpackungsmaterial entsorgen. Sollten Teile fehlen, beginnen Sie nicht mit der Installation, bevor Sie die fehlenden Teile erhalten haben.



Spülen Sie vor Beginn und nach Abschluss der Installation die Wasserzufuhrleitungen durch. Testen Sie die Anlage auf Lecks und angemessenen Wasserfluss. Die Hauptwasserzufuhr zur Augendusche sollte immer „EIN“ sein. Treffen Sie Vorkehrungen, um eine nicht autorisierte Abschaltung zu verhindern.



Gemäß der Norm ANSI Z358.1 und EN15154-2 ist eine nicht zu unterbrechende Zufuhr der Spülflüssigkeit mit einem Mindestfließdruck von 0,21 MPa (30 PSI) erforderlich. Die Spülflüssigkeit sollte gemäß ANSI Z358.1 und EN15154-2 lauwarm sein.



Die Kontroll- und Testergebnisse dieser Anlage sollten wöchentlich aufgezeichnet werden, um die einwandfreie Funktion zu bestätigen. Diese Anlage sollte jährlich kontrolliert werden, um die Einhaltung von ANSI Z358.1 und EN15154-2 sicherzustellen.



Arbeiter, die mit potenziell gefährlichen Substanzen in Berührung kommen können, sollten hinsichtlich der Aufstellung und des richtigen Betriebs von Notfallausrüstung gemäß ANSI Z358.1 und EN15154-2 geschult werden.



Bei Fragen zu Betrieb oder Installation dieses Produkts besuchen Sie [www.bradleycorp.com](http://www.bradleycorp.com) oder rufen Sie an unter +1 (262) 251-6000.

Produktgarantien finden Sie auch unter „Product Information“ auf unserer Website [www.bradleycorp.com](http://www.bradleycorp.com).

## Installation

### Benötigtes Material:

- (3) 10 mm (3/8") Wandbefestigungselemente und Schrauben
- Rohrdichtungsmasse
- Zuleitung zum 13 mm (1/2") IPS-Wasserzufuhreinlass an der Anlage
- Zuleitung zum 32 mm (1-1/4") IPS-Ablaufauslass für die Augendusche
- Befestigungselemente für Schilder

*HINWEIS: Lokale Vorschriften können die Installation eines Rückflussverhinderungsventils vorschreiben, das die korrekte Installation abschließt. Der Installateur ist für die Einhaltung lokaler Vorschriften verantwortlich. Das Ventil muss in jährlichen Abständen auf sachgerechte Funktionsweise geprüft werden. Rückflussverhinderungsventile sind in der Vorrichtung nicht enthalten und können vom Bauunternehmen geliefert oder bei Bradley Corporation gekauft werden.*

### Schritt 1: Einlassablauffitting installieren

*HINWEIS: Die Oberkante der Augenduschenköpfe sollte sich 838 - 1.143 mm (33" - 45") vom Boden befinden.*

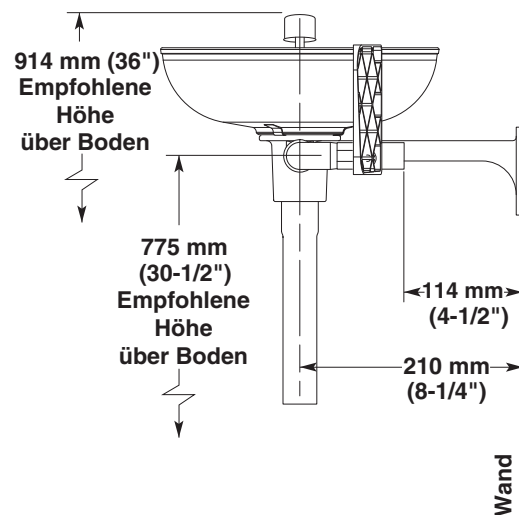
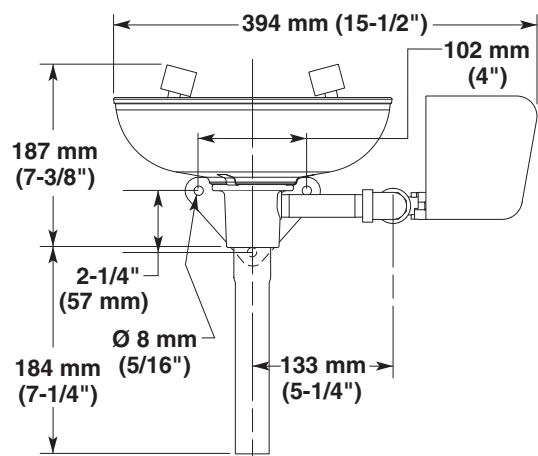
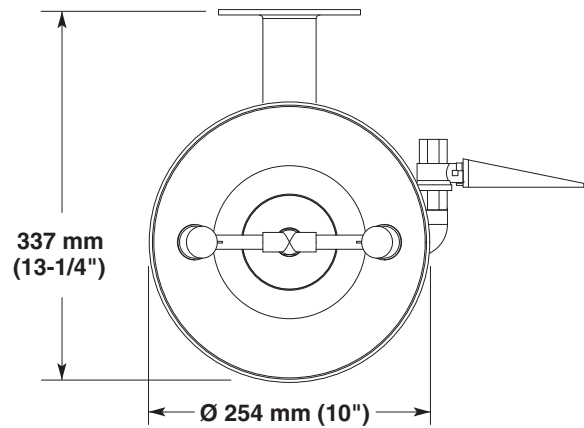
1. Setzen Sie das Einlassablauffitting über das 32 mm (1-1/4") Ablaufauslassrohr aus der Wand.
2. Verwenden Sie das Einlassablauffitting als Schablone und markieren Sie die Schraubenlochpositionen an der Wand ODER bringen Sie drei geeignete Befestigungselemente (vom Installateur geliefert) für 10 mm (3/8") Schrauben an den markierten Lochpositionen in der Wand an.
3. Schrauben Sie das Einlassablauffitting mit 10 mm (3/8") Schrauben (vom Installateur geliefert) an der Wand oder den Wandbefestigungselementen fest.

### Schritt 2: Bauteile zusammenbauen

1. Bauen Sie die übrigen Bauteile der Augendusche wie auf Seite 4 gezeigt zusammen.
  - Tragen Sie Rohrdichtungsmasse (vom Installateur geliefert) auf alle Rohrverbindungen mit Außengewinde auf.
  - Verwenden Sie beim Festziehen einen Bandschlüssel an den Rohren, um Kratzer zu vermeiden.

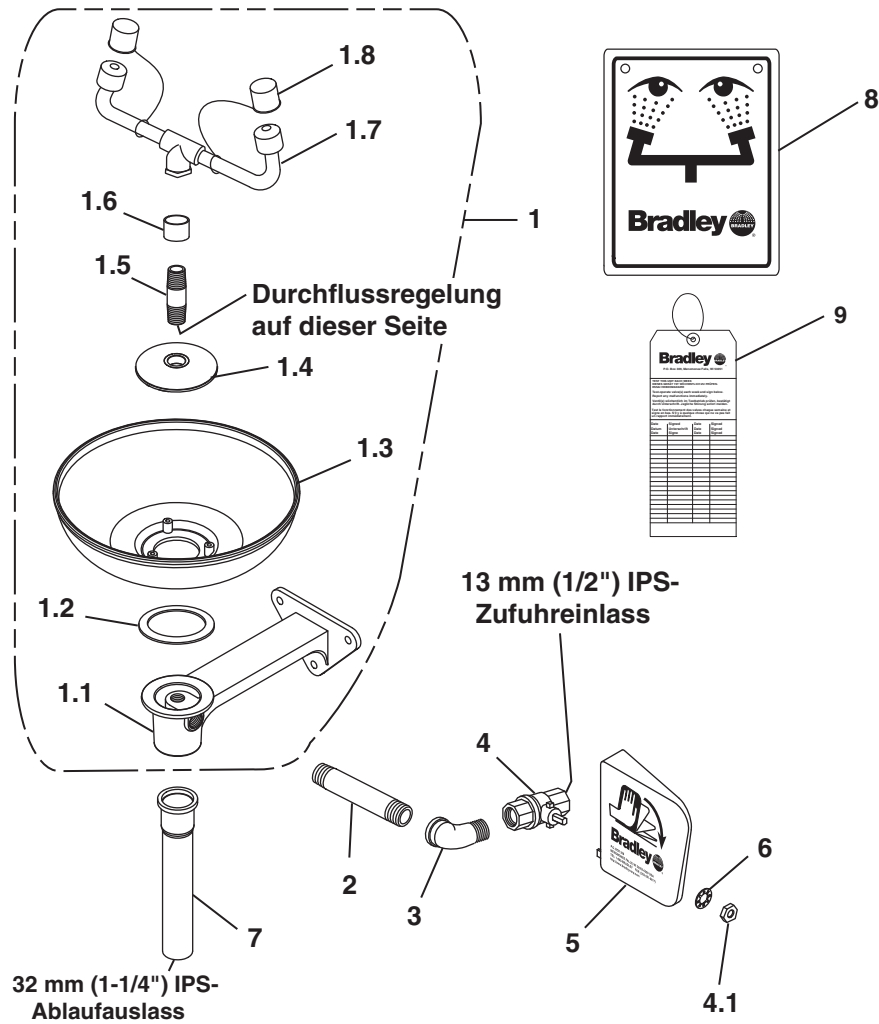
### Schritt 3: Wasserzufuhr anschließen

1. Schließen Sie die Wasserzufuhrleitung an den 13 mm (1/2") IPS-Einlass an der Augendusche an (Rohrleitungen vom Installateur geliefert).
2. Schließen Sie das Endstück am 32 mm (1-1/4") IPS-Ablaufauslass an der Augendusche an.
3. Befestigen Sie das Sicherheitsschild mit den entsprechenden Befestigungselementen (vom Installateur geliefert) an der Wand.
4. Öffnen Sie die Wasserzuleitungen. Testen Sie auf Lecks und angemessenen Wasserfluss.



*HINWEIS: Alle Maße gehen von einer Standardverschraubung der Gewinde aus. Abweichungen bei der Herstellung dürfen +/- 3 mm (1/8") pro Schraubverbindung betragen. Um die Toleranz für ein Maß herauszufinden, addieren Sie die Anzahl der Schraubverbindungen zwischen einem Maß und multiplizieren Sie diese mit 3 mm (1/8").*

# Zusammenbau der Bauteile und Teileliste



**HINWEIS: Positionen 1.1 - 1.8 werden vormontiert als Position 1 geliefert.**

Position	Teil-Nr.	Menge	Beschreibung	Position	Teil-Nr.	Menge	Beschreibung
1	S90-293	1	Kunststoffbecken-Baugruppe	2	113-006LQ	1	Rohr 13 mm (1/2") Rohrgewinde x 89 mm (3-1/2")
1.1	111-061	1	Einlassablauffitting	3	169-025	1	Kniestück
1.2	124-028	1	Dichtung	4	S27-282	1	13 mm (1/2") Kugelhahn mit Mutter
1.3	154-058	1	Kunststoffschale	4.1	110-025	1	Nur Mutter
1.4	173-025	1	Schalensieb	5	128-135	1	Griff, Kunststoff
1.5	S21-071	1	Zufuhrschaft	6	142-002DA	1	Unterlegscheibe
1.6	113-1185	1	Distanzstück, Ablauf	7	269-167	1	Endstück
1.7	S05-091	1	Augendusjoch-Baugruppe	8	114-051	1	Sicherheitsschild
1.8	107-371	2	Staubkappe	9	204-421	1	Kontrollzettel

Packung S45-123 enthält Positionen 4.1, 5, 6  
 Packung S45-122 enthält Positionen 4, 4.1, 5, 6  
 Packung S45-1785 enthält Positionen 1.2, 1.4, 1.5, 1.6