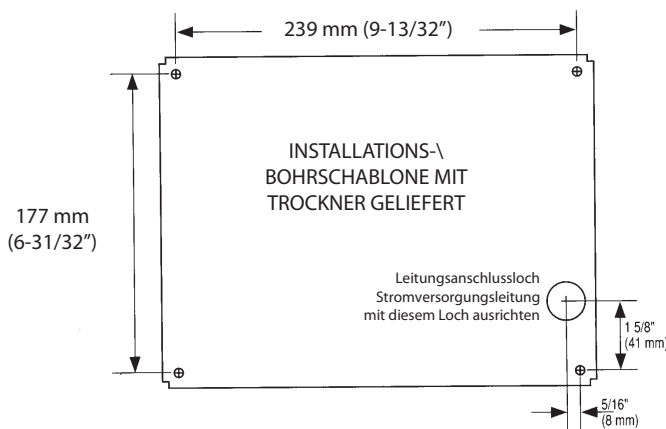
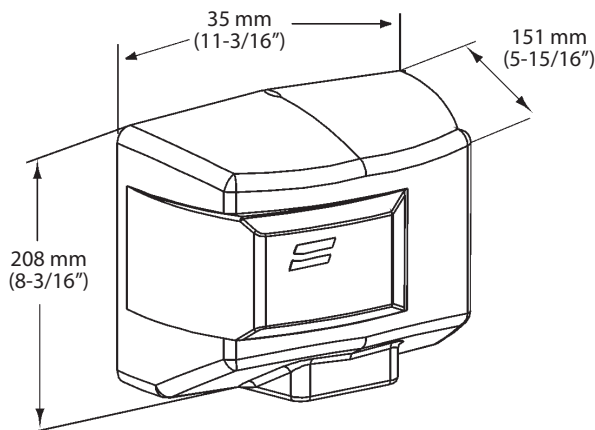


HÄNDETROCKNER

- Vorwandeinbau **Bradex™**
- Modell 2895 - Händetrockner - Weiß



AUSFÜHRUNG:

- **ABDECKUNG:** Gefertigt aus Aluminiumguss mit weißer, pulverbeschichteter, einbrennlackierter Oberfläche, Luftdüse integriert.
- **MOTOR:** Induktionsmotor (bürstenlos), 1/8 PS, 3.360 U/min, mit Thermoschutz.
- **HEIZELEMENT:** 1.500 Watt, NiCr-Drahtspulenelement mit Fiberglaskern und Thermostat mit automatischer Rückstellung.
- **GEBLÄSE:** Läuft mit 2.850 U/min und liefert eine durchschnittliche Luftgeschwindigkeit von 3.900 LFM (Linearfuß pro Minute).
- **ELEKTRONISCHE REGELUNG:** Aktiver Infrarotsensor mit Abschaltfunktion bei Vandalismus.

FUNKTIONSWEISE:

Halten Sie die Hände 76 - 152 mm (3" - 6") unter die Düse, um den Trockner zu aktivieren.

INSTALLATION:

Befestigen Sie die Grundplatte mit vier für die vorhandene Wand geeigneten Schrauben an der Wand. Richten Sie die Stromversorgungsleitung mit der Anschlussdose an der Wandplatte aus (siehe Diagramm für Position). Schließen Sie die elektrische Versorgung gemäß dem mitgelieferten Schaltplan an den Trockner an. Bringen Sie die Abdeckung an, bevor Sie den Trockner an der Schalttafel aktivieren. Der Trockner benötigt einen eigenen Stromkreis und muss ordnungsgemäß geerdet werden. Eine Seite des Trockners sollte am Wandpfosten befestigt werden.

OPTIONALE EIGENSCHAFTEN:

Eigenschaft	Suffix
<input type="checkbox"/> 230 Volt, 10 A, 50 Hz	-49
<input type="checkbox"/> 208/240 Volt, 6,5 A, 60 Hz	-53

TECHNISCHE VORGABEN:

Der Vorwandeinbau-Händetrockner sollte aus hochschlagfestem Aluminiumguss gefertigt werden, mit integrierter Luftdüse und elektronischer Infrarotregelung. Der Motor sollte ein Induktionsmotor sein, der bei Nennlast mit 2.850 U/min läuft. Der Trockner erzeugt 70 dB und läuft im benutzergesteuerten Trockenzyklus mit 3.900 LFM. Der Trockner sollte mittels einer elektronischen Regelvorrückung mit Infrarotsender/-empfänger aktiviert werden, die automatisch erkennt, wenn Hände vorhanden sind.

Die Gesamtmaße sollten 284 mm B x 224 mm H x 151 mm T (11-3/16" x 8-13/16" x 5-15/16") betragen.

Der Vorwandeinbau-Händetrockner sollte ein Bradley Modell 2895-28 sein.



Bestellungen von Produkten, die als **Bradex™** gekennzeichnet sind, sind eine Woche nach Eingang der Bestellung im Werk versandfertig. Für diesen Service erhebt Bradley keine zusätzliche Gebühr.

Dokument Nr. 8261