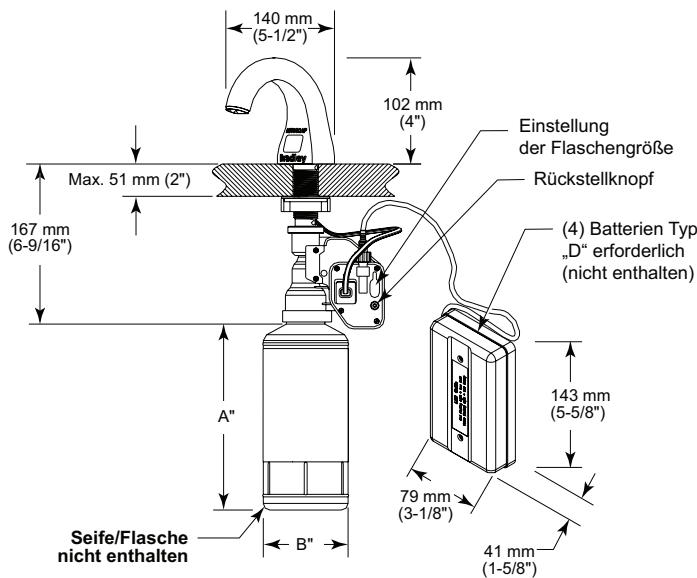




SENSORAKTIVIERTER SEIFENSPENDER

- GGT-/ADA-konform
- Zuverlässige Infrarot-Dosierungsaktivierung
- LED-Anzeigeleuchten für niedrigen Batteriestand und niedrigen Seifenstand
- Batteriebetrieben, (4) Batterien Typ „D“, nicht enthalten
- 140 mm (5-1/2") Auslaufrohr

Bradex™



MASSE DER SEIFENFLASCHEN		
Fassungsvermögen	A	B
844 ml (27 oz.) 1.000 Dosen	229 mm (9")	83 mm (3-1/4")
1.688 ml (54 oz.) 2.000 Dosen	267 mm (10-1/2")	103 mm (4-1/16")

Dokument Nr. 8633

Diese Informationen können ohne formelle Anündigung geändert werden.
© 2003 Bradley Corporation
Seite 1 von 2 11.05.2005

AUSFÜHRUNG:

- **AUSLAUFROHREINHEIT** gefertigt aus verchromtem Kunststoff. Verfügt über LED-Anzeigeleuchten:

(Leuchte blinkt gelb) = Batteriestand niedrig.

(Leuchte blinkt rot) = Seifenstand niedrig.

- **MOTOREINHEIT** gefertigt aus Kunststoff. Seifenkartuschengröße automatisch auf Flasche mit 1.000 Dosen (27 oz.) eingestellt. Bei Verwendung von Flasche mit 2.000 Dosen (54 oz.) muss Schalter unter Gummistopfen neben rotem Rückstellknopf auf 2K gestellt werden. Nachdem Kartusche eingesetzt wurde, Nachfüllrückstellknopf (rot) drücken. Dadurch wird automatisch die Seifennachfüllflasche angesaugt und der Zählmechanismus gestartet.

- **BATTERIEKASTEN** gefertigt aus Kunststoff, für 4 NiCd-Batterien Typ „D“ (nicht enthalten).

FUNKTIONSWEISE:

Hände für ungefähr 2 Sekunden unter Seifenauslaufrohr halten. Auslaufrohr spendet Flüssigseife mit Feuchtigkeitsspender, antibakterielle Seife oder Flüssigseife.

NACHFÜLLPACKUNGEN:

Bradley bietet Flüssigseife mit Feuchtigkeitsspender in den Größen 1.000 Dosen (P19-232B) oder 2.000 Dosen (P19-232A) nur in Kartonmengen an. Flaschen können nicht nachgefüllt werden.

INSTALLATION:

Anbringung des Spenders in Loch mit 25 mm (1") Durchmesser in Waschbecken oder Arbeitsfläche 38 mm (1-1/2") vom Beckenrand. Schaft kann Zähler von maximal 51 mm (2") Dicke aufnehmen. (4) NiCd-Batterien Typ „D“ (nicht enthalten) in Batteriekasten einsetzen. Batteriekasten an Motoreinheit anschließen. Weiße Klammer von Boden der Auslaufrohreinheit entfernen. Zufuhrleitung der Seifenflasche durch Auslaufrohreinheit führen. Seifenflasche drehen und an Boden der Auslaufrohreinheit sichern. Weiße Klammer wieder an Boden der Auslaufrohreinheit und Oberseite der Seifenflasche anbringen. Rückstellknopf (rot) an Auslaufrohreinheit drücken und wieder loslassen.

TECHNISCHE VORGABEN:

Die sensoraktivierte Seifenspenderauslaufrohr-Baugruppe sollte aus verchromtem Kunststoff gefertigt werden. Sie sollte über LED-Anzeigen für niedrigen Seifen- und niedrigen Batteriestand verfügen. Sie sollte 1 ml (0,027 oz.) jeder der folgenden Seifen ausgeben können: Flüssigseife mit Feuchtigkeitsspender, antibakterielle Seife oder Flüssigseife.

Anmerkung: Seifenflasche nicht enthalten.
(Muss separat bestellt werden)

Bestellungen von Produkten, die als **Bradex™** gekennzeichnet sind, sind eine Woche nach Eingang der Bestellung im Werk versandfertig. Für diesen Service erhebt Bradley keine zusätzliche Gebühr.

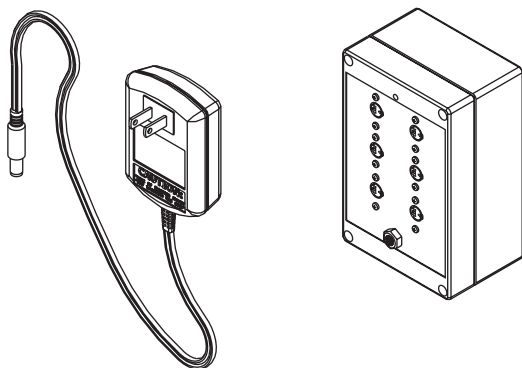
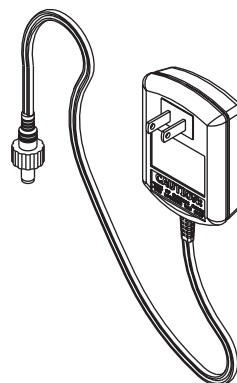
Bradley

PO Box 309, Menomonee Falls, WI 53052-0309
Telefon +1-800-BRADLEY FAX +1 (262) 253-4161
Website: <http://www.bradleycorp.com>

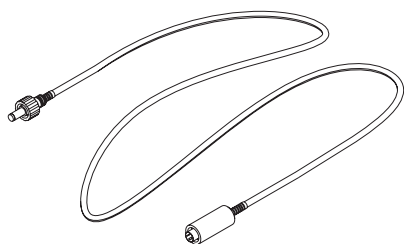
SENSORAKTIVIERTER SEIFENSPENDER - ERHÄLTICHE ZUSATZTEILE

SEIFE:	
Suffix	Eigenschaft
<input type="checkbox"/> P19-232B	1.000 Dosen oder 844 ml (27 oz.). Flüssigseife mit Feuchtigkeitsspender
<input type="checkbox"/> P19-232A	2.000 Dosen oder 1.688 ml (54 oz.). Flüssigseife mit Feuchtigkeitsspender
NETZGERÄT:	
<input type="checkbox"/> P19-231F	Adapter für einen Seifenspender
<input type="checkbox"/> P19-231G	Adapter für bis zu 4 Spender (für jeden einzelnen Spender wird P19-231H benötigt)
<input type="checkbox"/> P19-231H	Kabelsatz (zur Verwendung mit P19-231G, bei dem je 1 pro Spender angeschlossen werden muss). Bis zu 4 pro Adapter P19-231G

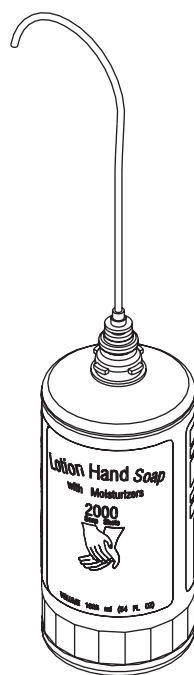
P19-231F
(Netzgerät für einzelnen Seifenspender)



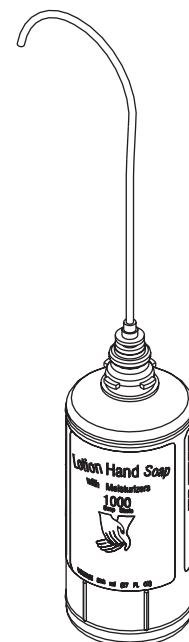
P19-231G
(Netzgerät für bis zu 4 Seifenspender)



P19-231H
(Kabelsatz)



P19-232A
1.688 ml (54 oz.), 2.000
Dosen



P19-232B
844 ml (27 oz.), 1.000
Dosen

Flüssigseife mit Feuchtigkeitsspender wird
Kartonweise verkauft - 4 Flaschen pro Karton.

Anmerkung: 1 für jeden Spender, der an P19-231G angeschlossen werden soll. Max. 4 P19-231H an jedem P19-231G.

Dokument Nr. 8633