

- laboratoriumvoorziening
- voldoet aan American National Standard Z358.1
- universele bevestiging voor zowel standaard als zwanenhalskranen (kraan niet meegeleverd)
- universeel identificatielabel en inspectielabel meegeleverd
- complete garantie van één jaar
- geclassificeerd door Underwriters Laboratory Inc. conform ANSI Z358.1
- loodvrij ontwerp*

* Nat gemaakt oppervlak bevat minder dan 25% lood

Specificaties

Voordelige oogdouche gemakkelijk te monteren op zowel standaard- als zwanehalskranen. Voor gebruik van de oogdouche de koudwatertoevoer altijd aan laten. Trek om de eenheid te bedienen de pin van de driewegkraan naar de gebruiker toe. Voor gebruik van de kraan wordt de waterstroom geactiveerd door gebruik van de afsluitpin. Duw de pin naar de andere kant voor een waterstroom.

- Om het gevaar van het verbranden van de ogen te voorkomen, adviseren wij de heetwatertoevoer naar de kraan af te sluiten of er zorg voor te dragen dat alleen lauw water geleverd kan worden.

Standaard uitrusting

Standaard sproeikop

Verchroomde messing sproeikop met twee zacht-stromende oogdouchekoppen en zeer goed zichtbare gele beschermkappen. Veilige, constante waterstroom onder variabele toevoeromstandigheden van 2,0-6,1 bar (30-90 PSI) wordt gewaarborgd door de ingebouwde debietregeling in de sproeikop.

Adapter

Verchroomde messing adapter vervangt kraanbeluchting, zorgt voor montage oogdouche op kraan. Standaard draad op armaturen past op standaard- of zwanehalskranen met $\frac{55}{64}$ " x 27 draad (mannelijk). De eenheid is ook uitgerust met twee adapters voor het omzetten van de standaard draad zodat deze past op kranen met $\frac{15}{16}$ " x 27 draad (vrouwelijk) en $\frac{13}{16}$ " x 27 draad (vrouwelijk).

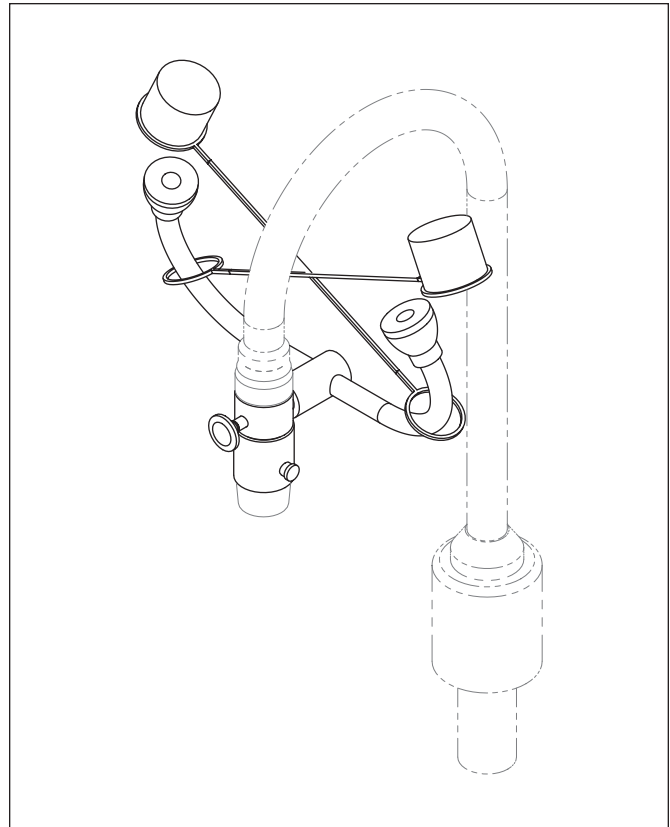
- Andere adapteropties zijn verkrijgbaar tegen meerkosten via Bradley Fixtures Corp. Zie de modellenlijst hieronder of bel met Bradley voor meer gegevens. Neem voor het bepalen van de draadmaat van de kraan contact op met de fabrikant.

- Raadpleeg voor extra adapterinformatie de installatie-instructies van het product.

Driewegkraan

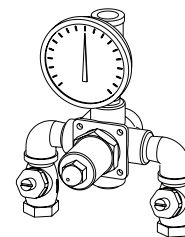
Verchroomde messing driewegkraan bevestigd op adapter. Zorgt voor activering in 1 stap conform ANSI Standard Z358.1 bij correcte installatie en gebruik.

Model	Omschrijving
<input type="checkbox"/> S19-200B	Op kraan gemonteerde oogdouche
<input type="checkbox"/> S19-2000	Navigator EFX25 - Noodthermostaatklep
Optioneel aan te schaffen adapters	
<input type="checkbox"/> 153-395	Vrouwelijk, $\frac{15}{16}$ " x 24 - chroom
<input type="checkbox"/> 153-396	Mannelijk, $\frac{3}{8}$ " NPSM - chroom
<input type="checkbox"/> 153-401	Vrouwelijk, $\frac{3}{4}$ " (tuinslang) - chroom
<input type="checkbox"/> 153-440	Vrouwelijk, $\frac{3}{4}$ " x 27 - chroom



Geadviseerde optie:
Navigator S19-2000 EFX8
Noodthermostaatklep

NAVIGATOR



Voldoet aan ANSI Z358.1
lauwwatereisen.

